

Mitutoyo

H-20004



MÉRŐESZKÖZ KATALÓGUS 2019 - 2021

**Uranusz**

Szerszám Kereskedőház Kft.
1103 Budapest, Noszloy u. 16/b.
Telefon: +36 1 260 30 30
www.uranusz.hu

Szerszámban a mérce®



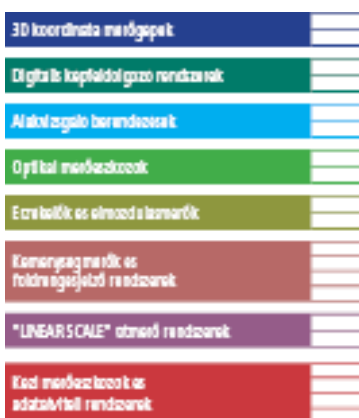
Ügyfél központúság és termék sokrétűség

2010 januárjában a Mitutoyo a Neuss-i Európa Központjának megalapításával szinkronizálta és megerősítette a páneurópai működését. A Mitutoyo Europe GmbH székhelye a Düsseldorfhoz (Németország) közeli Neuss városban található.

Mitutoyo Europe GmbH központilag felügyeli a teljes Mitutoyo leányvállalati hálózatot - beleértve a szomszédos piacokat is mint pl. Törökország-, amely az értékesítésre, szervizre és tanácsadásra egyaránt kiterjed. A közép- és hosszútávú tervek és koncepciók kidolgozásában is markáns szerepet vállal. A Mitutoyo Europe GmbH fő célja, hogy koordinálja az európai csoportok feladatait, optimalizálva azok folyamatait a vevői elégedettség szem előtt tartásával.

Mintegy 266 alkalmazottat foglalkoztató központunk feladataiban a vevői igények és feladatok professzionális megoldására fókuszál, legyen az értékesítés, szerviz vagy tanácsadás. Szervezete szoros együttműködésben tevékenykedik az Oberndorf-i székhelyű Mitutoyo CTL Germany GmbH szoftverfejlesztő laboratóriumunkkal, amely elsődleges feladata 3D koordináta mérőgépek vezérlő és kiértékelő szoftverének fejlesztése. E termékcsoporthoz tartozó egyéb kiegészítők, mint befogó készülékek, adagoló rendszerek, klimatizált kabinok fejlesztése és gyártása a KOMEG feladatköre.

A Mitutoyo portfólió 8 jól elkülöníthető termékcsoportja:



Az egyes mérőeszközök és -rendszerek további, igen széles spektrumban biztosított kiegészítőkkal érhetőek el, így biztosítva ügyfeleink részére a szofisztikált, és egyben professzionális megoldásokat.

Information Center of Metrology (MIM) csoportunk oktatásaival és konzultációs megoldásaival 1999 óta hűen demonstrálja a Mitutoyo hossz-méréstechnikában nyújtott vállalásait. A MIM mindenki számára szabadon elérhető, legyen az gyártói, szolgáltatói, kutatói vagy tudományos szegmense az egyes iparágaknak. Mitutoyo Europe GmbH együttműködik az "Ausbildung Koordinatenmesstechnik e. V. (AUKOM)" csoporttal, amely kitüntetett jelentőségű az általánosított koordináta mérőtechnika oktatási folyamatában.

Németországban 2004 óta működik az Mitutoyo M³ Solutions Europe divízióink. Az M³ rövidítés jelentése Mitutoyo Measurement Metrology, amely speciális mérési feladatok és problémák kezelésére szakosodott, ahol az alap eszköz- vagy szoftverportfólió már nem nyújt optimális vagy kielégítő megoldást ügyfeleink számára. A Mitutoyo Europe GmbH közel 400 m² -t biztosít M³ Solution Center Europe feladatainak professzionális ellátására, és az ügyfelek demonstratív kilégítésére.

Áttekintő

Szögtapintós mérőórák



AOS tolómérők



Új típusú mérőórák



QM Height



MF mikroszkóp



SJ-410



SV-3200



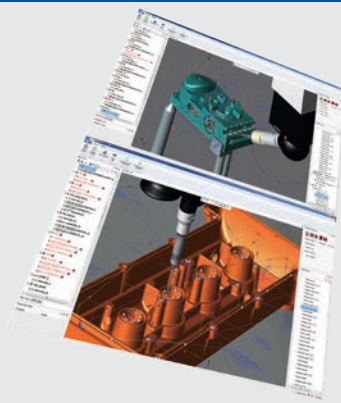
RA-6000CNC



HM200



Automatikus mérőgép generáló program



CNC mérőgépek



CRYSTA-Apex S



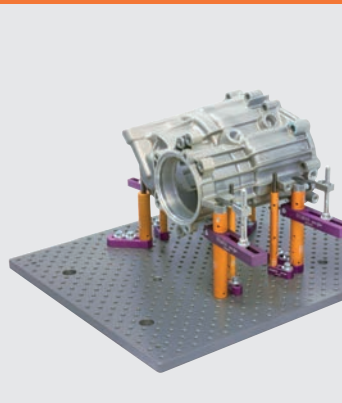
MANUAL Vision



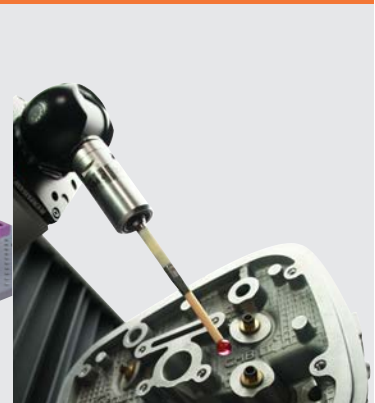
CNC Vision



Készülék



Tapintók



Tartalomjegyzék

Adatfeldolgozás

Minőségirányítási rendszer
Digimatic Mini processzor
Jelkábelek
Wireless adatátvitel
stb.

14 - 38



Magasságmérők

Magasságmérők
Magasságmérő tartozékok
Magasságmérők adatfeldolgozóval

224 - 237



Mikrométerek

Digimatic / Analóg mikrométerek
Mikrométer tartozékok
Beépíthető mikrométerek
Beépíthető mikrométer tartozékok

39 - 133



Mérőórák

ABSOLUTE Digimatic mérőórák
Analóg mérőórák
Mérőóra tartozékok
Tapintókaros mérőórák
stb.

238- 303



Furatmérő eszközök

Furatmérők
Bore Gauge
Furatmérő tartozékok

134 - 170



Kiegészítő eszközök és tartozékok

Állványok, Padok, Satuk, Prizmák,
Síklapok, Szögmérők, Szintezők,
Derékszögek, Vonalzók, Rugós
tolómérők

304- 329



Tolómérők

Absolute Digimatic tolómérők
Analóg tolómérők
Speciális tolómérők
Tolómérő tartozékok

171 - 209



Kalibráló berendezések

Height Master
Check Master
Kalibráló eszközök

330 - 345



Mélységmérők

Mélységmérők

210 - 223



Mérőhasábok

Acél mérőhasáb készletek
Acél egyedi mérőhasábok
CERA mérőhasáb készletek
CERA egyedi mérőhasábok
stb.

346 - 364



Érzékelők és Laser Scan mikrométerek

Linear Gauge elmozdulásmérők
Számlálók és kijelzők
Motorikus nagy pontosságú rendszer
LITEMATIC



365 - 397

Koordináta mérőgépek (KMG)

KMG szoftverek
Mobil 3D és Manuális KMG
Kis- és közepes méréstartományú KMG
Nagy méréstartományú KMG
stb.



556 - 589

Útmérő rendszerek és Linear Scale

Útmérők
Linear Scale
NC-útmérők
2D Image Correlation enkóder



398 - 425

Képfeldolgozó rendszerek

Manuális 2D rendszerek
Quick Image
Manuális és CNC rendszerek
Quick Scope ; Quick Vision
stb.



590 - 612

Optikai berendezések

Megvilágító egységek
Nagyítók
Sztereo-mikroszkópok
Mérőmikroszkópok
stb.



426 - 479

Pótalkatrészek

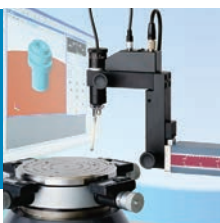
Elemek
Alátétek, Ülékek
Tükrök, Asztal üvegeket,
Papírtekercsek, Izzók



613 - 617

Alakvizsgáló berendezések

Érdességmérő berendezések
Surftest
Kontúrmérők, Contracer
Kombinált rendszerek, Formtracer
stb.



480 - 533

A hatékony kommunikáció érdekében

Mitutoyo belföldi hálózat
Mitutoyo tengerentúli hálózat
M³ Solution Center-ek



618 - 621

Keménységmérők

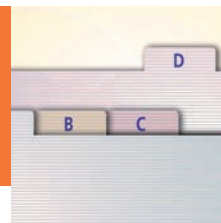
Keménységmérő berendezések



534 - 555

Index

INDEX

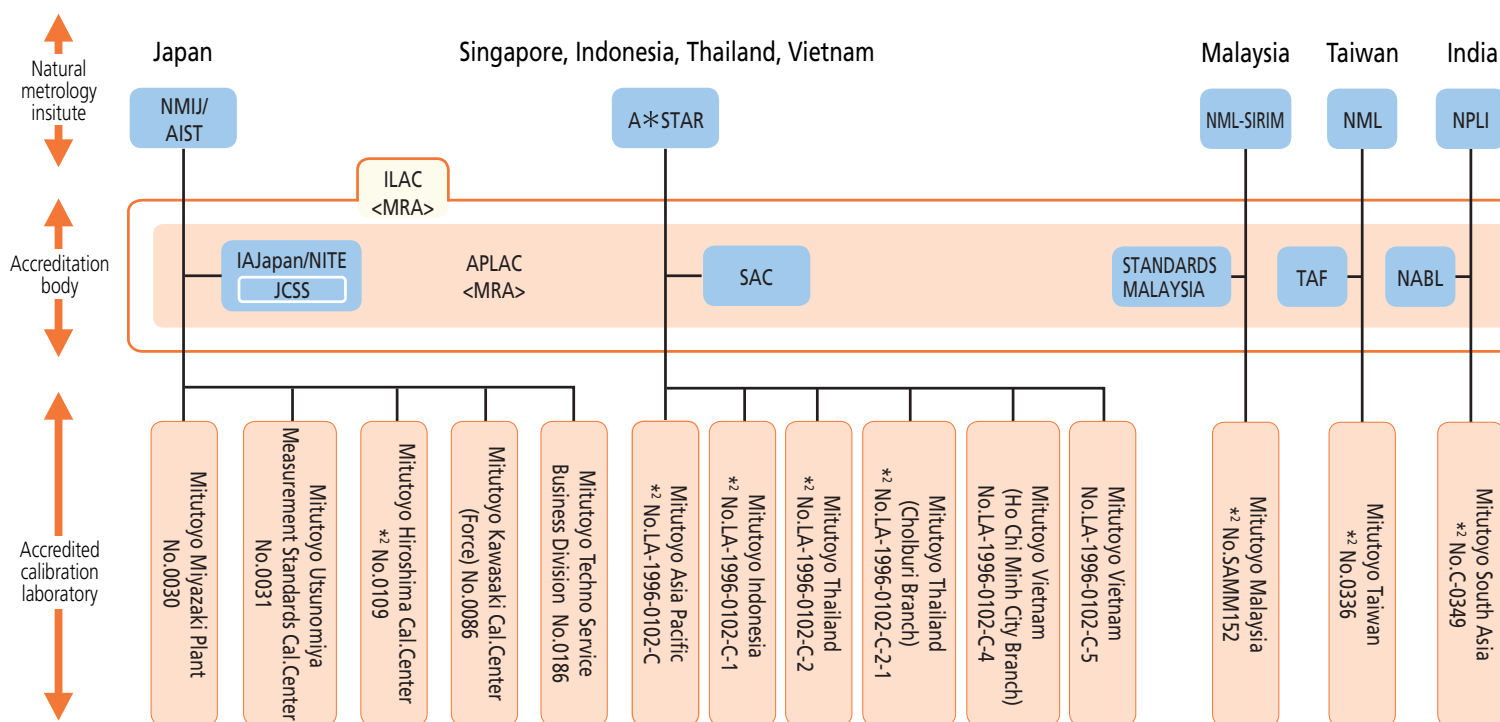


622 - 629

Megbízható visszavezethetőség világszerte

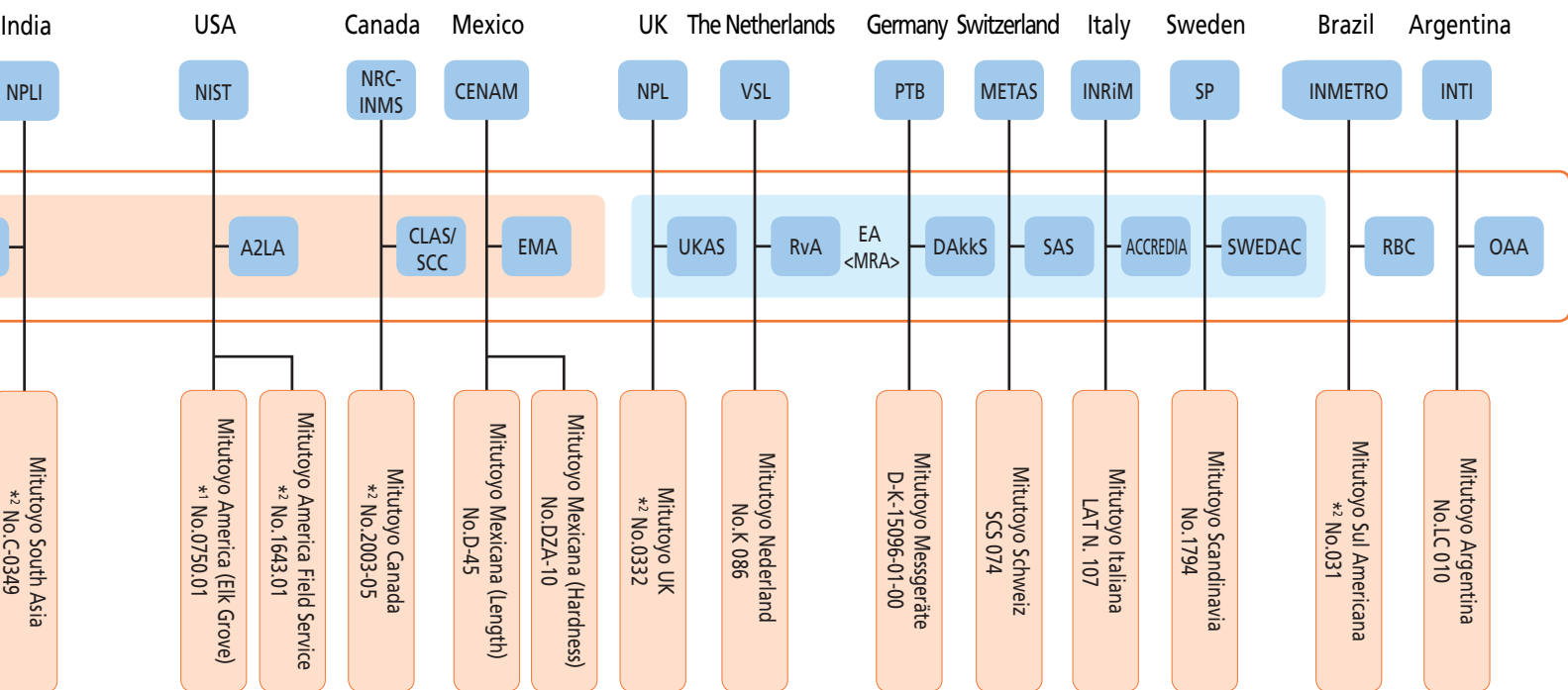
Kalibráló laboratóriumaink világszerte

Mitutoyo világszerte számos magasan kvalifikált kalibráló laboratóriumot üzemeltet. Ennek igazolására különös hangsúlyt fektet az ISO/IEC 17025 szerinti tanúsításokra, amely egy nemzetközi szabvány. Az alábbi diagram pontosan ismerteti az egyes laborokat és azok visszavezethetőségét, beleértve a Mitutoyo Japánt is.



- AIST: National Institute of Advanced Industrial Science and Technology
- NMIJ: National Metrology Institute of Japan
- JCSS: Japan Calibration Service System
- NITE: National Institute of Technology and Evaluation
- IAJapan: International Accreditation Japan
- A*STAR: Agency for Science, Technology and Research
- SAC: Singapore Accreditation Council
- NML: National Measurement Laboratory
- TAF: Taiwan Accreditation Foundation
- NML-SIRIM: National Metrology Laboratory, Standards and Industrial Research Institute of Malaysia
- STANDARDS MALAYSIA: Department of Standards Malaysia
- NIST: National Institute of Standards and Technology
- A2LA: American Association for Laboratory Accreditation
- NRC-INMS: National Research Council of Canada-Institute for National Measurement Standards
- CLAS: Calibration Laboratory Assessment Service
- SCC: Standards Council of Canada
- CENAM: Centro Nacional de Metrología
- EMA: Entidad Mexicana de Acreditación, a.c.
- UKAS: United Kingdom Accreditation Service
- NMI: Nederlands Meetinstituut

- RvA: Raad voor Accreditatie
- PTB: Physikalisch-Technische Bundesanstalt
- DAkkS: Deutsche Akkreditierungsstelle GmbH
- METAS: The Swiss Federal Office of Metrology and Accreditation
- SAS: Swiss Accreditation Service
- IMGC: Istituto di Metrologia "GUSTAVO COLONNETTI"
- ACCREDIA: L'NTE ITALIANO DI ACCREDITAMENTO
- SP: Swedish National Testing and Research Institute
- SWEDAC: Swedish Board for Accreditation and Conformity Assessment
- INMETRO: Instituto Nacional de Metrologia Normalizacao e Qualidade Industrial
- RBC: Rede Brasileira de Calibracao
- INTI: Instituto Nacional de Tecnologia Industrial
- OAA: Organismo Argentino de Acreditaci
- NPL: National Physical Laboratory
- NPLI: National Physical Laboratory of India
- NABL: National Accreditation Board for Testing and Calibration Laboratories
- (ILAC): International Laboratory Accreditation Cooperation
- (APLAC): Asia-Pacific Laboratory Accreditation Cooperation
- (EA): European Accreditation Cooperation
- (MRA): Mutual Recognition Arrangement
- #: Accreditation No.



Magasszintű kalibrálási szolgáltatás világszerte

Azonos színvonalat képviselő, csúcsmínőségű kalibrálási szolgáltatás

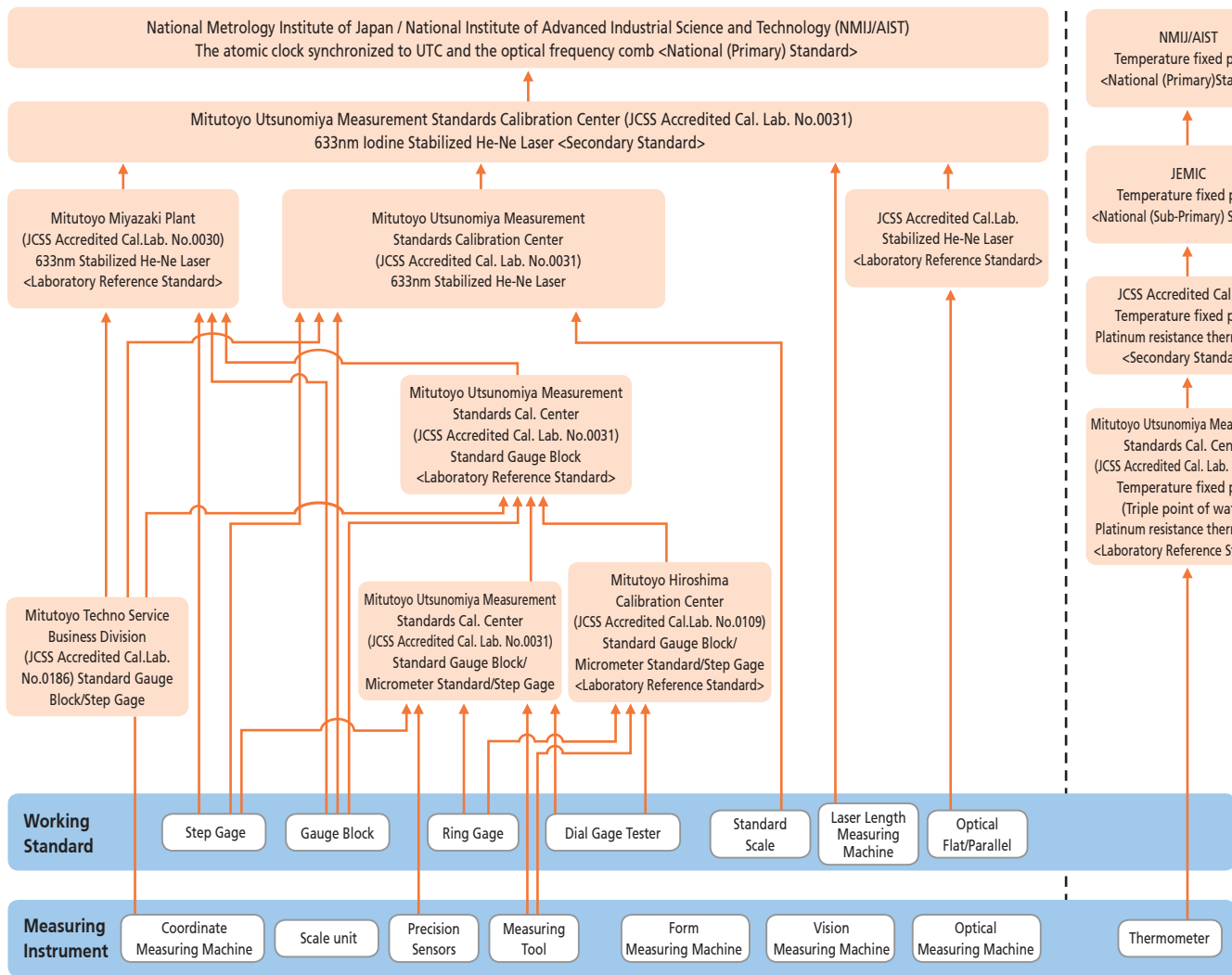
Visszavezethetőség

Mitutoyo visszavezethetőségi folyamata egyértelműen illusztrálja az az ISO/IEC 17025 nemzetközi szabvány által megkövetelt visszavezethetőséget a nemzeti/nemzetközi hosszetalonokra. Nemzeti szabványunk nemzetközileg is elismert az IPM által, a tanúsított kalibráló szervezetekink az ILAC által elismertek. Így a visszavezethetőség és annak fenntartása mind Japánban mind pedig Európában biztosított.

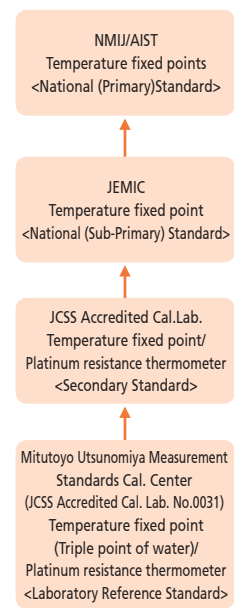


Akkreditált laborunk JCSS tanúsítványa (Mitutoyo Utsunomiya Measurement Standards Calibration Center)

Traceability of length



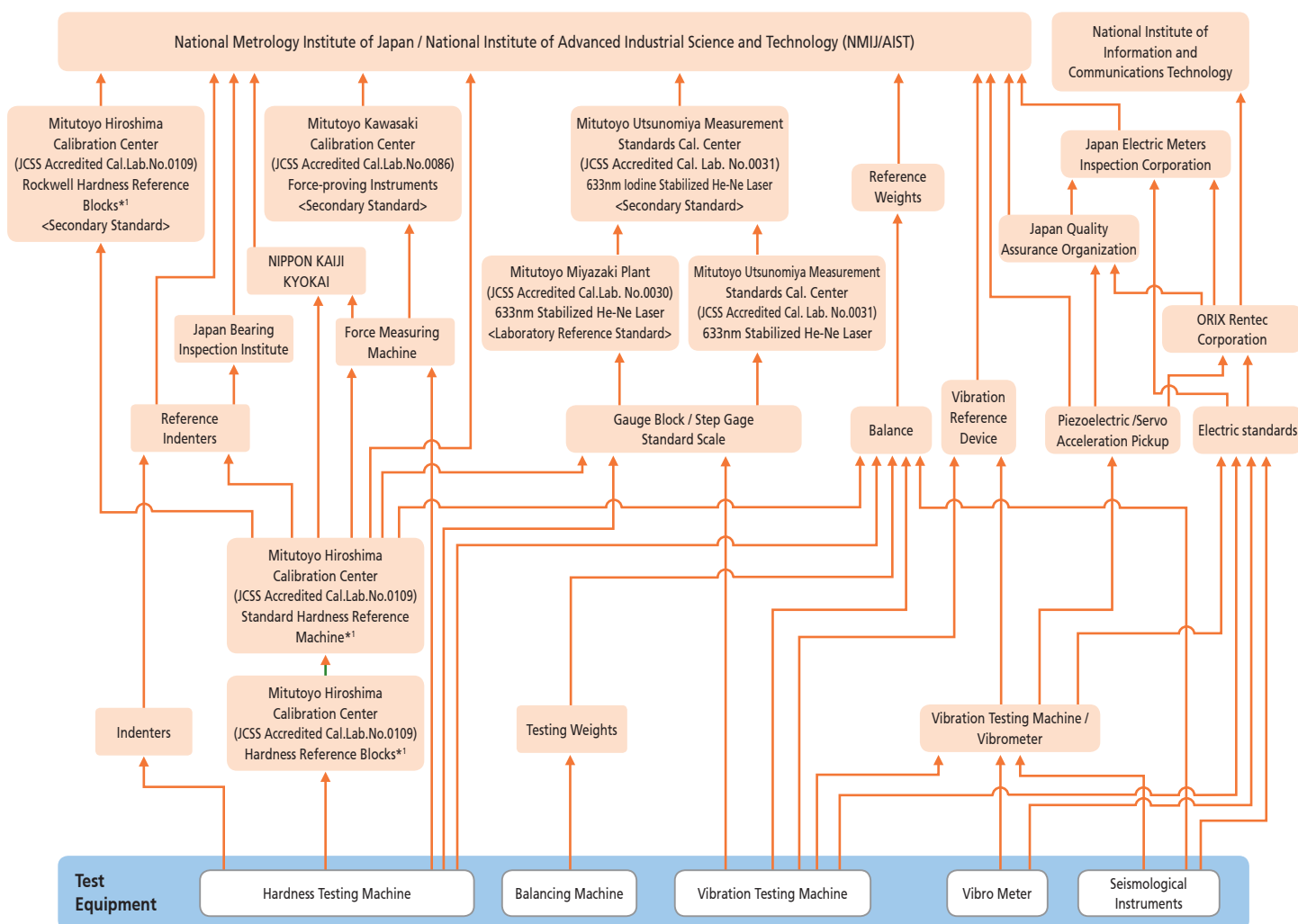
Traceability of temperature



Note: This chart is a simplified representation of Mitutoyo's overall traceability system. Detailed traceability charts are published for each product.

Megfelelés a CE követelményeknek

Traceability of Test Equipment

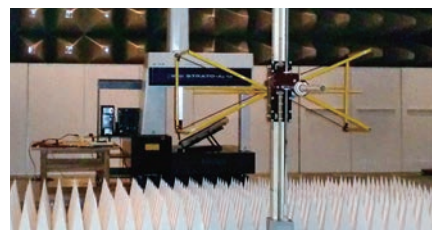


*1 The scope of JCSS accreditation is from 20HRC up to 65HRC in Rockwell Hardness Testing Machines and Hardness Reference Blocks.

Note: This chart is a simplified representation of Mitutoyo's overall traceability system. Detailed traceability charts are published for each product.

Megfelelés a CE követelményeknek

A biztonságos üzemeltetés érdekében minden gyáregységünk megfelel a gépeket/berendezéseket érintő direktíváknak, EMC direktíváknak, és az alacsony feszültség alkalmazására vonatkozó direktíváknak. Berendezéseink kielégítenek továbbá minden CE követelményt "Conformité Européenne".



Szimbólumok értelmezése

ABSOLUTE®

ABSOLUTE Linear enkóder

Mitutoyo kiemelkedő technológiája révén abszolút mérőrendszert fejlesztett ki. Ezzel a módszerrel nem szükséges a mérőeszköz nullapontját minden bekapcsoláskor meghatározni, elegendő azt egyszer, amely ezek után tárolásra kerül még a kikapcsolás után is. A következő 3 típusú abszolút rendszer alkalmazott: kapacitív modell, elektromágneses indukciós modell és kombinált kapacitív / optikai metódus. E módszerek széles körben alkalmazottak a különböző típus eszközeinkben. **Előnyei:**

1. Nem lép fel számlálási hiba még extrém gyors mozgás során sem.
2. Nem változik a nullapont két bekapcsolás között*¹.
3. Alacsonyabb energiaigény a normál inkrementális enkóderrel szemben. Így az elemélettartam akár 3.5 év is lehet (folyamatos használat esetén 20,000 üzemóra)².

*1: Elemcsere nélkül

*2: ABSOLUTE Digimatic tolmérő esetén (kapacitív modell)



Mérőeszköz gyári mérési bizonyítvánnyal együtt szállítva

Mitutoyo - mint piacvezető precíziós mérőeszköz gyártó - a mérőeszközeinek magasintű gyártását és felügyelt minőségirányítását gyári mérési bizonyítvánnyal is igazolja, fokozva ügyfelei bizalmát. Mitutoyo kalibrálja is a mérőeszközeit, ahol azok visszavezethetősége garantált.

* Lásd további részleteket a bal oldali logóval elátott eszközöknél.

**Main Unit
Startup System**

Main Unit Startup rendszer

A szigorúan szabályozott export folyamataink követelményeként CNC mérőgépeink (minden CNC koordináta mérőgép, Képfeldolgozó rendszer, Alakvizsgáló rendszerek) un. Main Unit Startup rendszerrel (áthelyezést detektáló rendszer) vann ellátva. Ha a rendszer aktiválásra kerül, akkor a berendezés újraaktiválás nélkül nem lesz üzemképes. Áthelyezés, áttelepítés előtt ezért minden esetben először vegye fel a kapcsolatot a Mitutoyo képviselővel, akik megadott engedélyeztetési eljárás után biztosítják a rendszer újbóli üzemképességét. A berendezés mozgásérzékelő rendszere erőteljes ütközés, földrengés, szabotázs vagy eltulajdonítás esetén is aktiválódik, és letiltja a berendezést.

IP65

IP66

IP67

IP kódolás

A védelmi fokozat megkülönböztetésére különböző kódolás szolgál. Azt az IEC (IEC 60529: 2001) és JIS C 0920: 2003. [IEC: International Electrotechnical Commission] szabványok rögzítik.

Kód első karaktere	Védelem szilárd test behatolásával szemben		Kód második karaktere	Védelem víz behatolásával szemben	
	Rövid leírás	Definíció		Rövid leírás	Definíció
0	Nem védett	Szilárd test behatolása elleni védelemmel nem rendelkezik.	0	Ne védett	Nedvesség elleni védelemmel nem rendelkezik
1	Szilárd szemcsék ellen, mely nagyobb mint $\phi 50$ mm	Max. 50 mm méretű szilárd test behatolása elleni védelemmel rendelkezik.	1	Függőlegesen csepegő víz ellen	A függőlegesen csepegő víz nem okozhat károsodást az eszközben.
2	Szilárd szemcsék ellen, mely nagyobb mint $\phi 12,5$ mm	Max. 12,5 mm méretű szilárd test behatolása elleni védelemmel rendelkezik.	2	Ferdén sepegő víz ellen	A függőlegesen és attól max. 15°-os beesési szögben csepegő víz nem okozhat károsodást az eszközben
3	Szilárd szemcsék ellen, mely nagyobb mint $\phi 2,5$ mm	Max. 2,5 mm méretű szilárd test behatolása elleni védelemmel rendelkezik.	3	Vízpermet ellen	Teljes nedvesség elleni védelem 60°-os beesési szögben erő nedvességi terhelés ellen.
4	Szilárd szemcsék ellen, mely nagyobb mint $\phi 1,0$ mm	Max. 1,0 mm méretű szilárd test behatolása elleni védelemmel rendelkezik.	4	Freccsenő víz ellen	Teljes nedvesség elleni védelem függetlenül a nedvesítő közeg irányától.
5	Por lerakódás ellen	Nem nyújt teljeskörű védelmet a porral szemben, de funkcióképességét megőrzi ezen körülmények között..	5	Vízugár ellen	Teljes nedvesség elleni védelem függetlenül a nedvesítő sugár irányától. (3 min. és 12,5 L/min.)
6	Porvédett	Teljeskörű védelem a port behatolása ellen.	6	Vízhullám ellen (elárasztás)	Teljes nedvesség elleni védelem függetlenül a nedvesítő hullám irányától. (3 min. és 100 L/min.)
7	—	—	7	Vízbemerítés ellen	Időszakos (30 min.) víz bemerítés ellen, max. 1 méter mélységig teljeskörű védelmet nyújt úgy, hogy az eszköz nem károsodik.
8	—	—	8	Hosszú idejű víz bemerítés	Hosszú ideig tartó víz bemerítéssel szemben is védelmet nyújt.

*: További részleteket a vonatkozó szabványban találhat.



Megfelelőség igazolások

IP65, IP66 és IP67 védelemmel ellátott eszközeink tanúsítását a Németországi Akkreditáló Testület, a TÜV Rheinland által kerültek egymástól függetlenül tanúsításra.



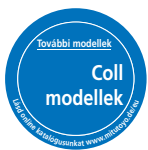
MM/Coll

Mitutoyo mérőeszközeit átváltható MM / Coll kivitelben is biztosítja. További információk elérhetőek a Mitutoyo honlapján.



Coll/MM

Mitutoyo mérőeszközeit átváltható Coll / MM kivitelben is biztosítja. További információk elérhetőek a Mitutoyo honlapján.



Coll

Mitutoyo mérőeszközeit csak Coll kivitelben is biztosítja. További információk elérhetőek a Mitutoyo honlapján

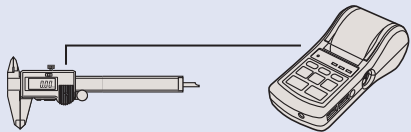
Példa mérési adatfeldolgozó rendszer kiépítésére

A rendszer elvégzi a mérési adatok felvételét és kezelését a széles választékban elérhető Mitutoyo mérőeszközök és minőségirányítási rendszer segítségével.

1. szintű megvalósítás

Mérési adatok felvétele

Nincs többé kézi adatrögzítés



DP-1VR

Mérési adatok egyszerű nyomtatása. Az adatok átvihetők PC-re is.

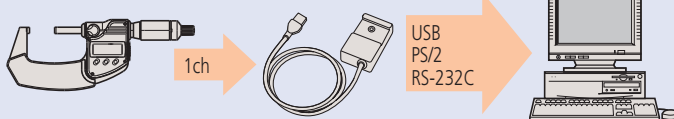
Közvetlen adatátvitel PC-re

Adatkábelbe integrált USB-ITN interfész



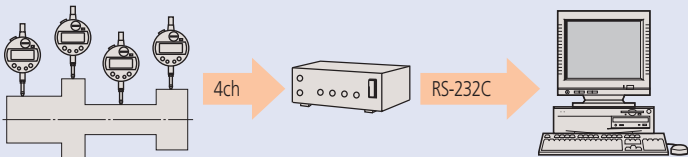
USB Input Tool sorozat

Adatátvitel 3 módon
IT-012U/IT-005D/IT-007R



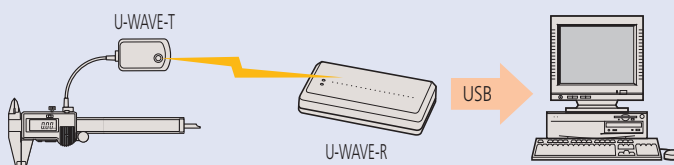
Input Tool sorozat

Adatátvitel PC-re 4-csatornás RS-232C interfész segítségével



Multiplexer MUX-10F

Wireless

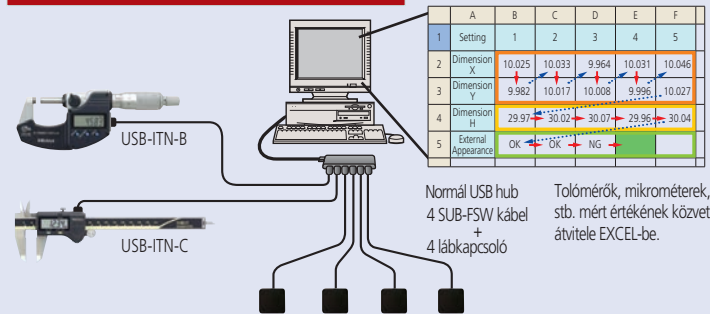


U-WAVE

2. szintű megvalósítás

Dedikált szoftver az adatrögzítéshez és feldolgozáshoz

Mérési riport készítése

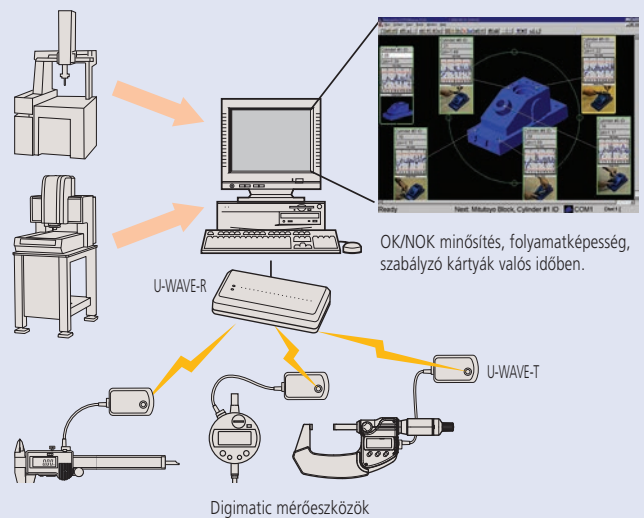


Normál USB hub
4 SUB-FSW kábel
+
4 lábkapcsoló

Tolómérők, mikrométerek, stb. mért értékek közvetlen átvitele EXCEL-be.

USB-ITPAK

Statistikai adatfeldolgozás

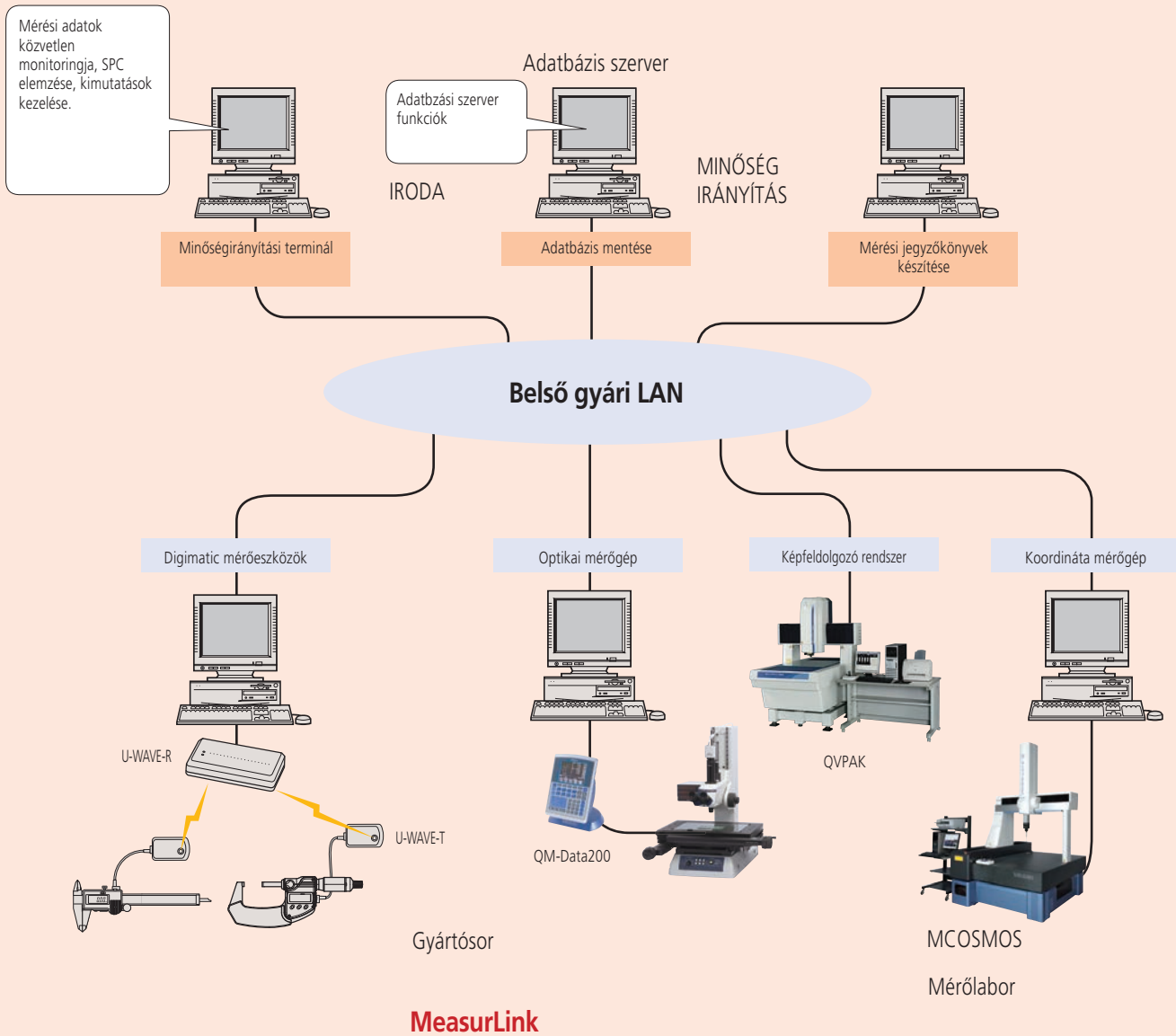


MeasurLink

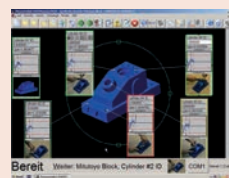
3. szintű megvalósítás

Minőség ellenőrzési hálózat kiépítése

Minőség- és folyamatszabályozás belső hálózat felhasználásával



Minőségirányítási rendszerek
Oldal 15



Digimatic adatprocesszor
Oldal 25



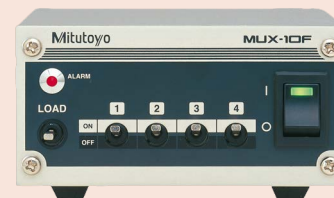
Jelkábelek
Oldal 26



Vezeték nélküli kommunikációs rendszer U-WAVE
Oldal 29



Digimatic interfészek
Oldal 32

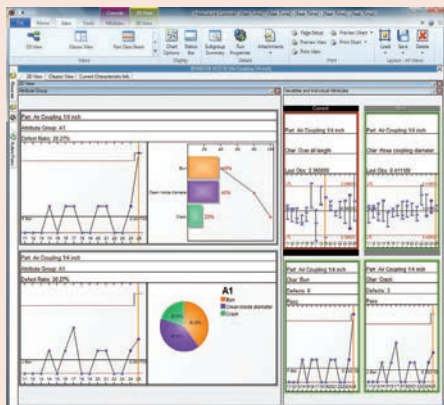
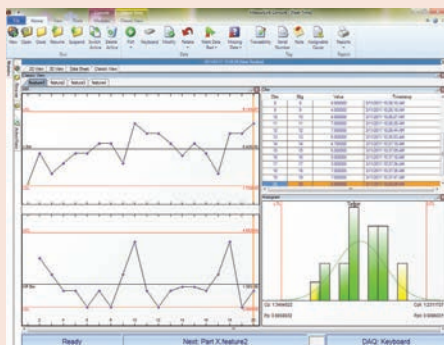
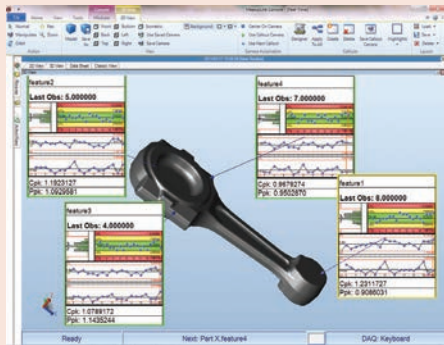


Túréseszközök, Időzítők, Kijelzők és Adatgyűjtők
Oldal 37



MeasurLink 8

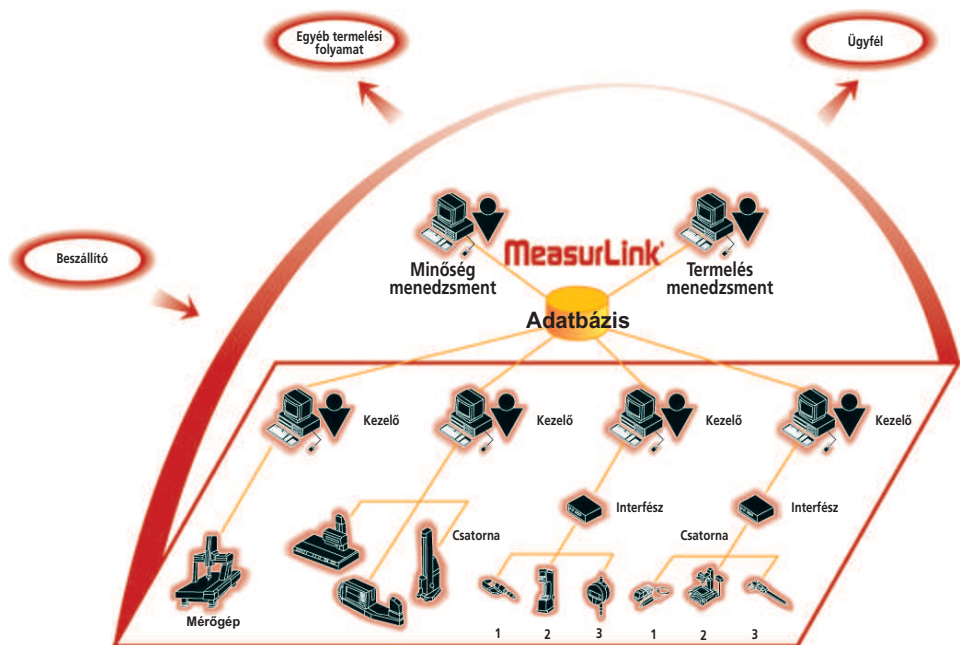
Integrált Quality Data Management rendszer



Integrált mérési adatfeldolgozó rendszer A legtöbb Mitutoyo adatkimenettel rendelkező mérőeszköz kábeles vagy rádiófrekvenciás csatlakoztatásra képes. A Digimatic jel RS-232C jellel konvertálására számos interfész áll rendelkezésre, melyek kompatibilisek a rendszerrel. Kliens/Szerver architektúrában a MeasurLink igen komplex megoldást nyújt. Többfelhasználós kiépítésben igen hatékony és biztonságos zárt rendszerű adatfeldolgozást tesz lehetővé, ahol minden felhasználó számára elérhető a számára releváns információ, legyen az mérési adatbeviteli folyamat, felügyeleti folyamat, vagy kiértékelési variánsok sokasága. MeasurLink központi adatbázisa biztosítja és szolgálja ki mérőállomások sokaságát, egyszerűsítve ezzel annak karbantartását és biztonságát, megbízható elérhetőségét.

Csoportos licenz:

MeasurLink moduláris felépítése révén támogatja az optimális kiépítési lehetőségeket, legyen az mérési adatgyűjtő állomás, kiértékelő vagy felügyeleti állomás. A következő alap licenz megoldások állnak rendelkezésre:



No.	Leírás
64AAB479R	MeasurLink 8 Academic License - 30 állomás
64AAB483R	MeasurLink 8 Academic License - 5 állomás
64AAB482R	MeasurLink 8 Academic License - 10 állomás
64AAB480R	MeasurLink 8 Academic License - 15 állomás
64AAB484R	MeasurLink 8 Academic License - 20 állomás

* Real-Time Professional 3D-t nem tartalmazza



Kérje MeasurLink katalógusunkat!

MeasurLink 8

MeasurLink Real-Time Standard Edition

Mérési adatok real-time adatbevétele és kiértékelése kézimérőeszközök (tolómérő, mikrométer) felhasználásával.

Jellemzők:

- Mennyiségi és Minőségi jellemzők kezelése
- Real-time grafika
- Futás diagram
- Szabályzó kártya
- Hisztogram
- Statisztika
- Felhasználói adatok
- Beépített jegyzőkönyv minták

Adatbeviteli módok: billentyűzet, RS232-C, USB

No.	Leírás
64AAB470R	MeasurLink 8 Real-Time Standard Edition

MeasurLink Real-Time Professional 3D Edition

On-line Real-Time mérési adatgyűjtő rendszer

Mérési adatok bevétele és tárolása szemléletes grafikus megjelenítés (3D Hoops alapú) támogatásával. A Hoops 3D fájlok a legtöbb CAD rendszer által támogatottak, amelyek beolvasásával a mért mdb 3Ds képe jeleníthető meg. Adatátvitel közvetlenül a Mitutoyo berendezésekről:

- Koordináta mérőgépek
- Alakvizsgáló rendszerek
- Digitális képfeldolgozó rendszerek

Adatimport lehetőségek:

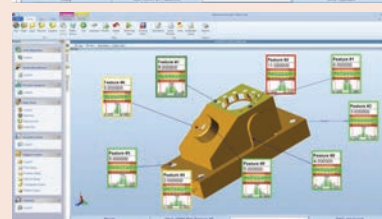
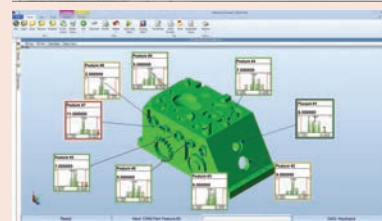
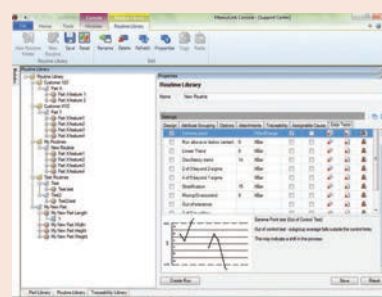
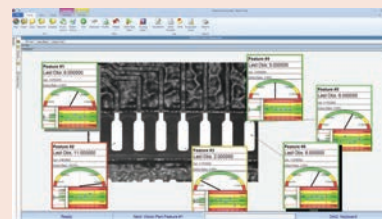
- ASCII
- QMD (xml alapú)

Jellemzők:

- Mérési és minősítési jellemzők
- Real-time grafika
- Futás diagram
- Szabályzó kártyák
- Hisztogram
- Statisztika
- Felhasználói egyedi információk
- Teljes riport minták
- Adatszűrés
- 3D nézet
- Flexibilis eredményablakok
- Irányítás

Támogatott adatátviteli módok: billentyűzet, RS232, USB , Mitutoyo DDE, ASCII, QMD.

No.	Leírás
64AAB472R	MeasurLink 8 Real-Time Professional 3D Edition



MeasurLink 8



MeasurLink Process Analyze Professional

Mérési adatkiértékelő rendszer

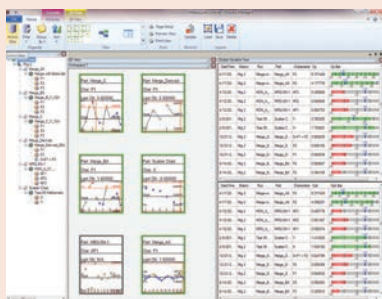
Igen hatékony Real-Time megoldás a mérési adatok értelmezésére és kiértékelésére.

- **Teljes és szűrt adatok kezelése**
- **Intuitív minőségirányítás!**
- Folyamatelemzés
- Problémák kezelése, észlelése
- Beavatkozási lépések
- Termeléstámogató funkció!

Jellemzők:

- Mérési adatok áttekintése
- Váltás adatbázisok között
- Áttekinthető fa struktúrába rendezés
- Jegyzőkönyvezés
- **Adatok csoportosítása, keresése és rendezése**
- **Adatcsoportok összefűzése**
- **Szórás diagramok**
- **Elektronikus aláírás**

No.	Leírás
64AAB475R	MeasurLink 8 Process Analyzer Professional Edition



MeasurLink Process Manager Standard

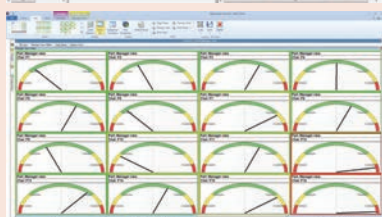
Hálózat Monitoring Szoftver

Adatgyűjtő állomások real-time monitoringja. Tökéletes modul minőségellenőrök és termék menedzserek számára!

- Minőségügyi rendszer szervezése és fenntartása.
- Mérési folyamat felügyelet egyszerűen távoli számítógépről.
- Folyamatinformációk elérése irodán kívülről.
- Átfogó áttekintés a teljes folyamatról
- Aktuális részletek megjelenítése
- C_{pk} paraméterek nyomonkövetése
- Villámgyors beavatkozás támogatása

Egyéb részletek

- nyomonkövetés
- esetkezelés
- hiba-analízis
- sorozat számozás



No.	Leírás
64AAB476R	MeasurLink 8 Process Manager Standard Edition

MeasurLink 8

MeasurLink Gage R&R

Mértérték kiértékelő rendszere

ISO/TS 16949 szabványra épülő mérőeszköz R&R, AIAG támogatással:

- Terjedelem
- Átlag és Terjedelem
- Átlag és Terjedelem alkatrész variancia alapján
- Variancia elemzés
- Attributív jellemzők gyors elemzése
- Torzítás elemzés
- Linearitás
- Stabilitás

Jellemzők :

Grafikus kiértékelő módszerek:

- Xbar - R kártya
- Hisztogram
- stb.

No.	Leírás
64AAB477R	MeasurLink Gage R&R 8

MeasurLink Gage Management

Mérőeszköz nyilvántartás és kalibrálás ütemezés

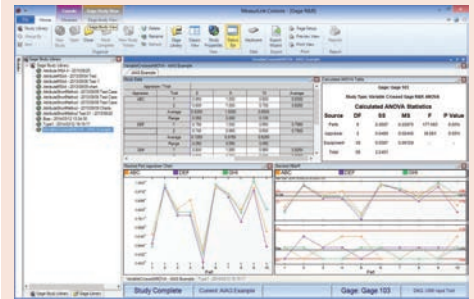
MeasurLink Gage Management teljeskörű mérőeszköz felügyeleti rendszer. Kalibrálások kezelése, ütemezése, nyomonkövetése regisztrált etalonok felhasználásával. Optimális kalibrálási gyakoriság meghatározása, egyéni naptár alapján történő ütemezése:

- Eszköz szerviz dátuma
- Kalibrálásra visszahívás dátuma
- Gage R&R dátuma

Jellemző:

- Beszállítói lista
- Felhasználói lista
- Kalibrálási jegyzőkönyv nyomtatás
- Check-lista alapú módszerek
- Egyedi eszköz azonosító nyomtatás

No.	Leírás
64AAB478R	MeasurLink Gage Management 8



Preliminary Instructions and Notes

- Calibration shall be performed in an environment that conforms to Manufacturer Specifications.
- The caliper will hereafter be referred to as the Instrument Under Test (IUT).
- Verify that the IUT is clean.
- Visually examine the IUT for any condition that could cause errors in the calibration.
- If a malfunction occurs or a defect is observed while calibration is in progress, the calibration shall be discontinued and necessary corrective action taken. If corrective action affects a measurement function previously calibrated, the function shall be recalibrated before the remainder of the procedure is implemented.
- Use extreme care when removing dirt, fingerprints and other foreign substances so that clamping solutions do not enter internal portions of the IUT.

Detailed Procedure

- Examine all gaging surfaces for cracks, burrs, scratches, wear or other signs of mishandling that may affect accuracy of the instrument. Remove any positive surface imperfections using a lead Arkansas stone.
- Apply sufficient amounts of cleaning solution to dampen a lint free cloth. Carefully clean all exposed surfaces removing all foreign substances and particulate matter.
- Check O.D. jaws when in the closed position. Hold calipers to light source and visually examine for light between the jaws. Light will not be seen if jaws are parallel.
- Check I.D. knurled jaws for wear when in the closed position. Caliper must be positioned squarely in line of sight to inspect all jaws for surface imperfections between jaws.
- Verify zero setting of caliper by observing the indicated reading with jaws in the closed position. If caliper does not read 0.00, dial calipers can be easily adjusted to zero by loosening the bezel lock screw, then rotating bezel to align the zero graduation to the pointer.
- Record measurements in data grid.

Result	Standard ID	Units	(+) Tolerance	Standard Size	(-) Tolerance	Data
			1.000000		3.000000	
			4.000000		6.000000	

Record Temperature: _____ Record Pressure: _____

MeasurLink 9

Integrált Quality Data Management rendszer

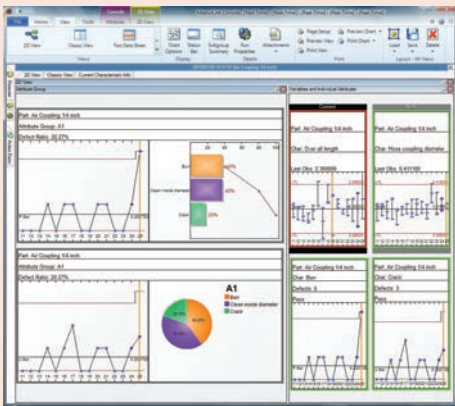
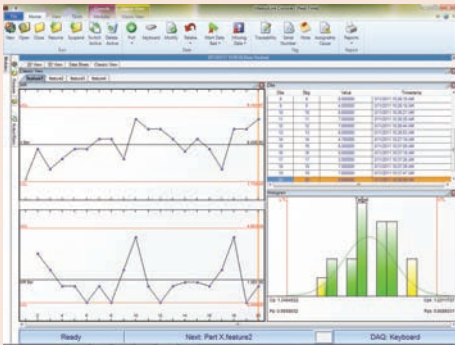
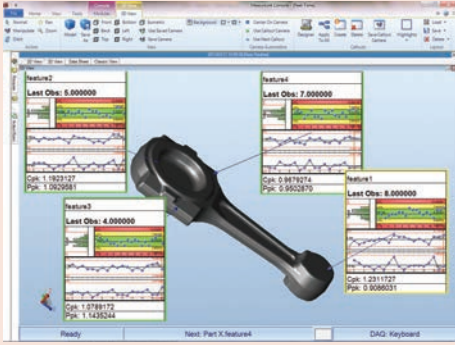
Integrált mérési adatfeldolgozó rendszer. A legtöbb Mitutoyo adatkimenettel rendelkező mérőeszköz kábeles vagy rádiófrekvenciás csatlakoztatásra képes. A Digimatic jel RS-232C jellel konvertálására számos interfész áll rendelkezésre, melyek kompatibilisek a rendszerrel.

Kliens/Szerver architektúrában a MeasurLink igen komplex megoldást nyújt. Többfelhasználós kiépítésben igen hatékony és biztonságos zárt rendszerű adatfeldolgozást tesz lehetővé, ahol minden felhasználó számára elérhető a számára releváns információ, legyen az mérési adatbeviteli folyamat, felügyeleti folyamat, vagy kiértékelési variánsok sokasága.

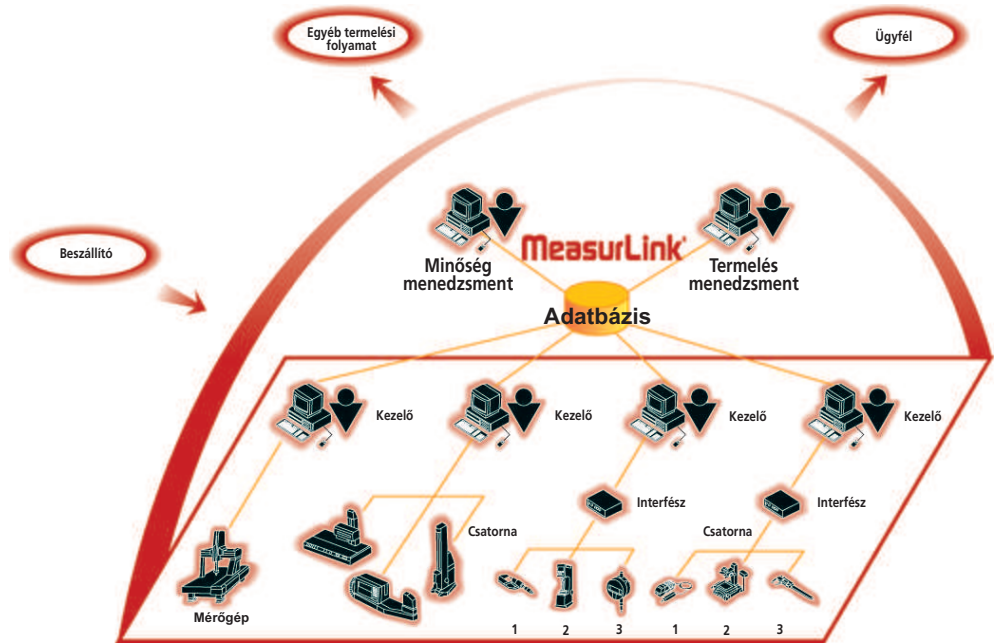
MeasurLink központi adatbázisa biztosítja és szolgálja ki mérőállomások sokaságát, egyszerűsítve ezzel annak karbantartását és biztonságos, megbízható elérhetőségét.

Csoportos licenz:

MeasurLink moduláris felépítése révén támogatja az optimális kiépítési lehetőségeket, legyen az mérési adatgyűjtő állomás, kiértékelő vagy felügyeleti állomás. A következő alap licenz megoldások állnak rendelkezésre:



Kérje MeasurLink katalógusunkat!



No.	Leírás
64AAB614FR	MeasurLink 9 Floating License - 30 Licenses*
64AAB614FR-U	MeasurLink 9 Floating License Upgrade - 30 Licenses*
64AAB614R	MeasurLink 9 Site License - 30 Licenses*
64AAB614R-U	MeasurLink 9 Site License Upgrade - 30 Licenses*
64AAB615FR	MeasurLink 9 Floating License - 15 Licenses*
64AAB615FR-U	MeasurLink 9 Floating License Upgrade - 15 Licenses*
64AAB615R	MeasurLink 9 Workgroup License - 15 Licenses*
64AAB615R-U	MeasurLink 9 Workgroup License Upgrade - 15 Licenses*
64AAB616FR	MeasurLink 9 Floating License Upgrade - 1 License after 30 Licenses*
64AAB616R	MeasurLink 9 Additional Site License - 1 License after 30 Licenses*
64AAB616R-U	MeasurLink 9 Additional Site License Upgrade - 1 License after 30 Licenses*
64AAB617FR	MeasurLink 9 Floating License - 10 Licenses*
64AAB617FR-U	MeasurLink 9 Floating License Upgrade - 10 Licenses*
64AAB617R	MeasurLink 9 Workgroup License - 10 Licenses*
64AAB617R-U	MeasurLink 9 Workgroup License Upgrade - 10 Licenses*
64AAB618FR	MeasurLink 9 Floating License - 5 Licenses*
64AAB618FR-U	MeasurLink 9 Floating License Upgrade - 5 Licenses*
64AAB618R	MeasurLink 9 Workgroup License - 5 Licenses*
64AAB618R-U	MeasurLink 9 Workgroup License Upgrade - 5 Licenses*
64AAB619R	MeasurLink 9 Academic License - 20 Licenses*
64AAB619R-U	MeasurLink 9 Academic License Upgrade - 20 Licenses*

* Real-Time Professional 3D-t nem tartalmazza

MeasurLink 9

MeasurLink Real-Time Standard Edition

Mérési adatok real-time adatbevitelére és kiértékelésére kézimérőeszközök (tolómérő, mikrométer) felhasználásával.

Jellemzők:

- Mennyiségi és Minőségi jellemzők kezelése
- Real-time grafika
- Futás diagram
- Szabályzó kártya
- Hisztogram
- Statisztika
- Felhasználói adatok
- Beépített jegyzőkönyv minták

Adatbeviteli módok: billentyűzet, RS232-C, USB

No.	Leírás
64AAB606R	MeasurLink 9 Real-Time Standard
64AAB606R-U	MeasurLink 9 Real-Time Standard Upgrade

MeasurLink Real-Time Professional Edition

On-line Real-Time mérési adatgyűjtő rendszer

Adatátvitel közvetlenül a Mitutoyo berendezésekről:

- Koordináta mérőgépek
- Alakvizsgáló rendszerek
- Digitális képfeldolgozó rendszerek

Adatimport lehetőségek:

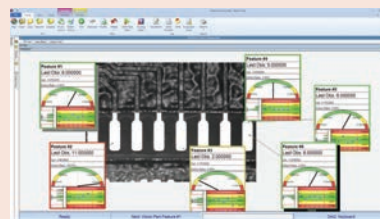
- ASCII
- QMD (xml alapú)

Jellemzők:

- Mérések és minősítések jellemzők
- Real-time grafika
- Futás diagram
- Szabályzó kártyák
- Hisztogram
- Statisztika
- Felhasználói egyedi információk
- Teljes riport minták
- Adatszűrés

Támogatott adatátviteli módok: billentyűzet, RS232, USB, Mitutoyo DDE, ASCII, QMD.

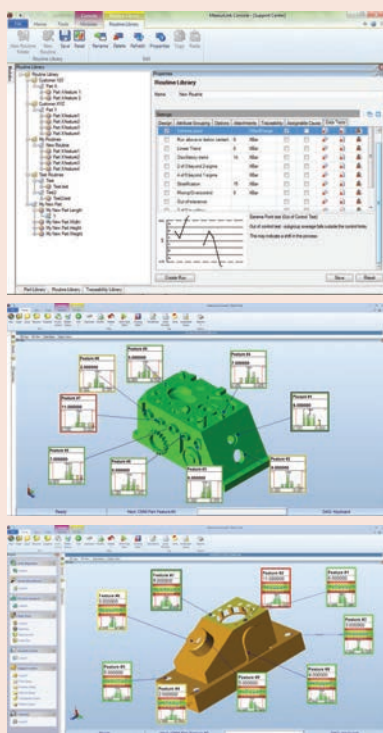
No.	Leírás
64AAB607R	MeasurLink 9 Real-Time Professional
64AAB607R-U	MeasurLink 9 Real-Time Professional Upgrade



MeasurLink 9

MeasurLink Real-Time Professional 3D Edition

On-line Real-Time mérési adatgyűjtő rendszer



Mérési adatok bevitele és tárolása szemléletes grafikus megjelenítés (3D Hoops alapú) támogatásával. A Hoops 3D fájlok a legtöbb CAD rendszer által támogatottak, amelyek beolvasásával a mért mdb 3Ds képe jeleníthető meg. Adatátvitel közvetlenül a Mitutoyo berendezésekről:

- Koordináta mérőgépek
- Alakvizsgáló rendszerek
- Digitális képfeldolgozó rendszerek

Adatimport lehetőségek:

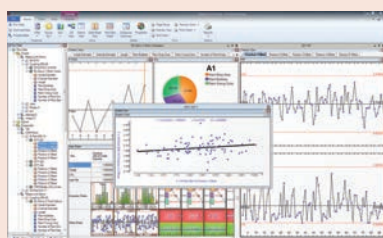
- ASCII
- QMD (xml alapú)

Jellemzők:

- Mérések és minősítések jellemzők
- Real-time grafika
- Futás diagram
- Szabályzó kártyák
- Hisztogram
- Statisztika
- Felhasználói egyedi információk
- Teljes riport minták
- Adatszűrés
- 3D nézet
- Flexibilis eredményablakok
- Irányítás

Támogatott adatátviteli módok: billentyűzet, RS232, USB , Mitutoyo DDE, ASCII, QMD.

No.	Leírás
64AAB608R	MeasurLink 9 Real-Time Professional 3D
64AAB608R-U	MeasurLink 9 Real-Time Professional 3D Upgrade



MeasurLink Process Analyze Professional

Mérési adatkiértékelő rendszer

Igen hatékony Real-Time megoldás a mérési adatok értelmezésére és kiértékelésére.

- **Teljes és szűrt adatok kezelése**
- **Intuitív minőségirányítás!**
- Folyamatelemzés
- Problémák kezelése, észlelése
- Beavatkozási lépések
- Termeléstámogató funkció!

Jellemzők:

- Mérési adatok áttekintése
- Váltás adatbázisok között
- Áttekinthető fa struktúrába rendezés
- Jegyzőkönyvezés
- **Adatok csoportosítása, keresése és rendezése**
- **Adatcsoportok összefűzése**
- **Szórás diagramok**
- **Elektronikus aláírás**

No.	Leírás
64AAB609R	MeasurLink 9 Process Analyzer Professional
64AAB609R-U	MeasurLink 9 Process Analyzer Professional Upgrade

MeasurLink 9

MeasurLink Process Manager Standard

Hálózat Monitoring Szoftver

Adatgyűjtő állomások real-time monitoringja. Tökéletes modul minőségellenőrök és termék menedzserek számára!

- Minőségügyi rendszer szervezése és fenntartása.
- Mérési folyamat felügyelet egyszerűen távoli számítógépről.
- Folyamatinformációk elérése irodán kívülről.
- Átfogó áttekintés a teljes folyamatról
- Aktuális részletek megjelenítése
- C_{pk} paraméterek nyomonkövetése
- Villámgyors beavatkozás támogatása

Egyéb részletek

- nyomonkövetés
- esetkezelés
- hiba-analízis
- sorozat számozás

No.	Leírás
64AAB610R	MeasurLink 9 Process Manager
64AAB610R-U	MeasurLink 9 Process Manager Upgrade

MeasurLink Gage R&R

Mértérték kiértékelő rendszere

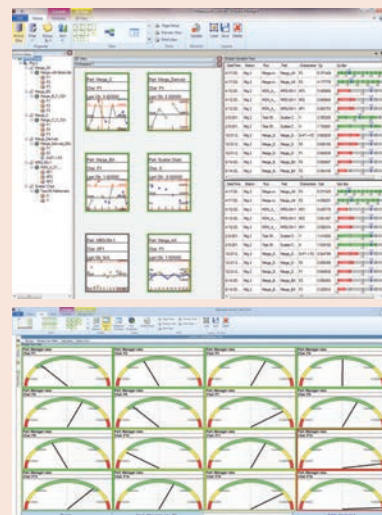
ISO/TS 16949 szabványra épülő mérőeszköz R&R, AIAG támogatással:

- Terjedelem
 - Átlag és Terjedelem
 - Átlag és Terjedelem alkatrész variancia alapján
 - Variancia elemzés
 - Attributív jellemzők gyors elemzése
 - Torzítás elemzés
 - Linearitás
 - Stabilitás
- Jellemzők :

Grafikus kiértékelő módszerek:

- Xbar - R kártya
- Hisztogram
- stb.

No.	Leírás
64AAB611R	MeasurLink 9 Gage R&R
64AAB611R-U	MeasurLink 9 Gage R&R Upgrade



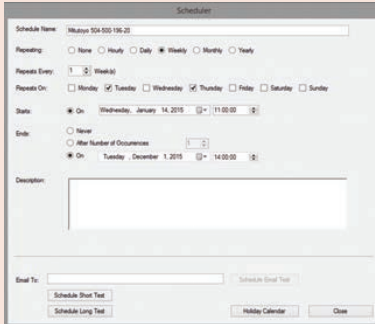
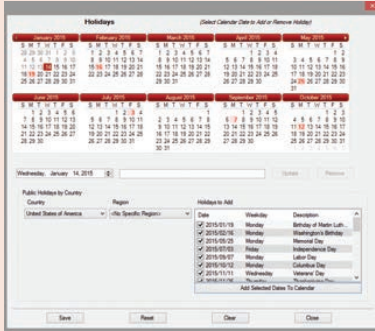
MeasurLink 9

MeasurLink Gage Management

Mérőeszköz nyilvántartás és kalibrálás ütemezés

MeasurLink Gage Management teljeskörű mérőeszköz felügyeleti rendszer. Kalibrálások kezelése, ütemezése, nyomonkövetése regisztrált etalonok felhasználásával. Optimális kalibrálási gyakoriság meghatározása, egyéni naptár alapján történő ütemezése:

- Eszköz szerviz dátuma
 - Kalibrálásra visszahívás dátuma
 - Gage R&R dátuma
- Jellemző:
- Beszállítói lista
 - Felhasználói lista
 - Kalibrálási jegyzőkönyv nyomtatás
 - Check-lista alapú módszerek
 - Egyedi eszköz azonosító nyomtatás



No.	Leírás
64AAB612R	MeasurLink 9 Gage Management
64AAB612R-U	MeasurLink 9 Gage Management Upgrade

MeasurLink Report Scheduler V9

A Report Scheduler Standard Edition egy olyan eszköz, amely automatizált jelentés megosztást biztosít Windows környezetből. Hozzon létre jelentési feladatokat, amelyek egy adott ütemtervben futnak.

Jelentési feladat típusok

Crystal Reports -

No.	Leírás
64AAB613R	MeasurLink 9 Report Scheduler
64AAB613R-U	MeasurLink 9 Report Scheduler Upgrade

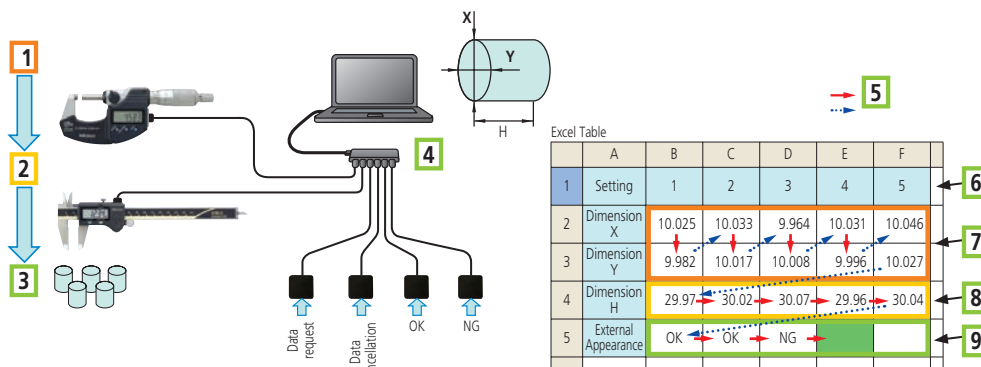
USB-ITPAK

Sorozat 06AFM

- USB-ITPAK a mérési adatok átvitelének beállítására és közvetlen átvételére szolgáló alkalmazás Digimatic kimenettel rendelkező mérőeszközökhöz, adatrögzítés Microsoft Excel-be történik
- USB Input Tool Direct kábel, U-WAVE rádiófrekvenciás rendszer és USB lábkapcsoló használható az adattovábbítás indítására az MS Excel munkalapról.

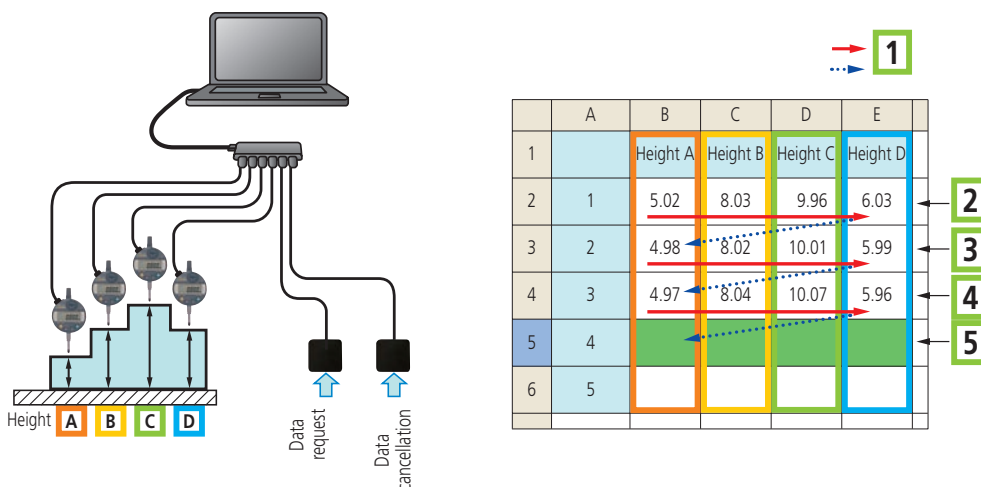


No.	Megnevezés
06AFM386	U-WAVE vezeték nélküli rendszerrel, USB Input Tool Direct kábelrel és USB-Input Tool)cikksz. 264-16-10) is használható



Szekvenciális mérés

- 1: Mikrométer átmérő méréshez X és Y; 2: Tolómérő magasság méréshez H; 3: Attributív OK/NOK lábkapcsolóval pl. karc a felületen; 4: standard USB-Hub; 5: Mérésirány; 6: Mdb No.
- 7: Mért érték X/Y; 8: Mért érték H; 9: OK/NOK minősítés (pl. karcos)

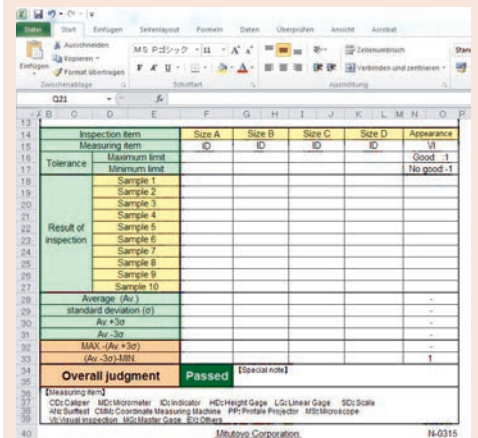


Szimultán mérés

- 1: Mérés irány; 2: Első mérés: lábkapcsoló megnyomása = 4 teljes adat;
- 3: Második mérés: lábkapcsoló megnyomása = 4 teljes adat; 4: Harmadik mérés: lábkapcsoló megnyomása = 4 teljes adat; 5: Várakozás a következő adatátvitelre

Specifikáció

OS kompatibilis	Windows® 2000 Professional (≥SP4), Windows® XP Professional (≥SP2), Windows® XP Home Edition (≥SP2), Windows Vista®/7 (32bit,64bit), Windows® 8, 8.1, 10 (32bit,64bit)
Alkalmazható MS Excel verzió	Microsoft® Excel® 2002/2003/2007/2010/2013/2016
Funkciók	- Microsoft® Excel® bemeneti beállítás (munkafüzet, munkalap, cellataromány stb.) - adat gyűjtés: USB Input Tool Direct kábel U-WAVE vezeték nélküli kommunikációs rendszer - mérési bemenet kiválasztása (szekvenciális, egyidejű, egyedi) - adatbevitel vezérlése (egér, lábkapcsoló, billentyűzet) - karakterlánc bevitel lábkapcsolóval - időzítő funkció - mérés idő bemenet
Kijelzés nyelve	Angol, Német, Francia, Olasz, Spanyol, Török, Cseh, Lengyel, Magyar, Svéd, orosz, Japán, Kóreai, Kínai, Trad. kínai
Szállítva	Licenz kulcs, szoftver CD



Microsoft® Excel® munkalap várakozása az adatokra



Szkennelje be a QR kódot mobil eszközével és nézze meg termékvideóinkat a YouTube-on.

Digimatic Mini Adatprocesszor DP-1VA LOGGER

Specifikáció

Adatbemenet	Digimatic, Digimatic 2, RS232C Bemenet (csak KA-kijelzőhöz)
Nyomatató típus	Hőnyomatató
Nyomatató sebesség	6,5 mm/s (AC adapterrel)
Nyomatató sorszáma	7 000 sor/tekercs (nagy méretű betűtípussal) 10 000 sor/tekercs (normál betűtípussal)
Nyomatató papír	Szélesség: 58 mm, hosszúság: 48 m
Folyamatképesség	Mód 0: 100000 adat tárolható Mód 1/2: 9999 adat tárolható Mód 3: minta mérete 10x alcsoportonként 9999 = a tárolható adatok teljes száma 99990
A mérési adatok naplózása (a tárolóba)	Max. 1000 pont
Tápegység	AC adapter 6V, elem: LR6 x 4 (alkáli) vagy AA x 4 Ni-MH (újratölthető, az elem nem tölthető az eszközben)
Adatkimenet	USB, RS-232C TTL szinten, tűrés kiértékelés (-NG, GO, +NG)
Elem élettartam	Kb. 10000 sor (1600 mA Ni-MH-val és 1 alkalom/5 mp nyomtatással)
Időzítő funkció	0,25 mp; 1 mp; 5 mp; 30 mp; 1 p; 30 p; 60 p (0,25 mp csak statisztika funkció)

Alaptartozékok

No.	Leírás
09EAA069D	Nyomatató papír DP - 1 VR-hez, 1 Roll
06AFZ950D	AC-Adapter, 6V 2A, CEE Type, Germany (Europe)

Külön tartozék

No.	Leírás
06AFM386	USB-ITPAK Verzió 2.1, Szoftver dongellel
09EAA084	RS-232 C jelkábel, 1m, 9 Pin Connector
09EAA094	RS-232 C jelkábel, 1m, 25 Pin Connector
09EAA082-5	Nyomatató papír, 5 tekercs
06AFZ050	USB Cable 1m
937179T	Lábkapcsoló
965516	OK/±NOK kábel, for external device, 2m
011037	LR-6 elem

09EAA084 és 965516 együtt nem használható

Sorozat 264

Ez a DP-1VA adatprocesszor lehetővé teszi mérési adatok, statisztikai értékelések, stb. kinyomtatását.

- Digimatic 2 támogatás. 8 digités kimenet adatok nyomtatásához és elemzéséhez akár nagy felbontású vagy nagy mozgástartományú eszközökhöz is.
- Statisztikai elemzések és adatok kinyomtatása tolómérőről, mikrométerről vagy más Digimatic porttal ellátott mérő eszközről.
- Kiváló nyomtatási sebesség, egy érintéssel indítható nyomtatás alacsony zajszinten. A hőpapír kiemelkedő tartóságga és vegyszerállósága miatt sokáig megőrizhető a nyomtatás.
- Időzítő funkció az időzített mérési adatok betöltése céljából
- Egyszerű adat átvitel a nyomtatóról a PC-re. USB (VCP/HID) kimenet PC-hez (USB IT-PAK Vers. 2,1 vagy később, MeasurLink, Excel stb.)
- Adatgyűjtő funkció. Több mint 1000 adat mentése idő és dátum rögzítéssel. Adatmentés lehetséges kikapcsolt tápellátás esetén is.



264-505D

No.	Megjegyzés	Tömeg [g]
264-505D	DP-1VR Digimatic MiniProcessor	390

```

Mitutoyo
* DP-1VA *
* MODE 1 *
DATE 2018 / 2/27
TIME 10:43
*LIMIT DATA 1#
LSL 26.44 mm
USL 27.00 mm
TOL 0.56 mm

# 1 27.02 mm
# 2 26.43 mm
# 3 26.42 mm
# 4 26.56 mm
# 5 26.56 mm
# 6 26.03 mm
# 7 26.02 mm
# 8 26.46 mm
# 9 26.46 mm
# 10 26.70 mm

PART NO.:
DATE 2018 / 2/27
TIME 10:43
NAME:
* RESULT *
N 10
MAX 27.02 mm
MIN 26.42 mm
R 0.60 mm
X 26.5900 mm
σn 0.1675 mm
σn-1 0.1764 mm

-NG 2
+NG 1
P 30.000 %
Cp 0.529
Cpk 0.2885

* HISTOGRAM *
LSL 26.44 mm
USL 27.00 mm
TOL 0.56 mm

DIV 10
-NG 2 00
LSL 2 00
A 2 00
B 0 00
C 0 00
D 0 00
E 0 00
F 0 00
G 0 00
H 0 00
I 0 00
J 0 00
USL 1 00
+NG 1 00

D- 1
A 26.4400 mm -
B 26.4960 mm -
C 26.5520 mm -
D 26.6079 mm -
E 26.6639 mm -
F 26.7199 mm -
G 26.7759 mm -
H 26.8319 mm -
I 26.8879 mm -
J 26.9439 mm -
K 27.0000 mm -
    
```

```

Mitutoyo
* DP-1VA *
* MODE 2 *
DATE 2018 / 2/27
TIME 10:44
*LIMIT MODE 1#
*LIMIT DATA 1#
*NO LIMIT DATA#
LIMIT1 26.86 mm
LIMIT2 27.44 mm

*NEW LIMIT DATA*
*LIMIT DATA 1#
DATE 2018 / 2/27
TIME 10:44
LSL 26.86 mm
USL 27.44 mm
TOL 0.58 mm

L C U
27.41mm | | |
27.31mm | | |
27.51mm | | |
27.38mm | | |
27.07mm | | |
27.08mm | | |
27.14mm | | |
27.14mm | | |
27.17mm | | |
27.35mm | | |
10 | | |
27.35mm | | |
27.42mm | | |
27.47mm | | |
27.48mm | | |
27.49mm | | |

PART NO.:
DATE 2018 / 2/27
TIME 10:44
NAME:
* RESULT *
    
```

```

Mitutoyo
* DP-1VA *
* MODE 3 *
DATE 2018 / 2/27
TIME 10:45
SUB GR. NO. 1
1 27.54 mm
2 26.30 mm
3 27.71 mm
4 26.35 mm
5 27.43 mm
6 27.94 mm
7 27.27 mm

X 27.7914 mm
R 1.08 mm
PART NO.:
DATE 2018 / 2/27
TIME 10:45
NAME:

SUB GR. NO. 2
1 28.23 mm
2 28.07 mm
3 28.66 mm
4 28.20 mm
5 29.59 mm
6 30.11 mm
7 30.76 mm

X 29.2343 mm
R 2.71 mm
PART NO.:
DATE 2018 / 2/27
TIME 10:45
NAME:

*CONTROL LIMIT*
DATE 2018 / 2/27
TIME 10:45
NO. OF SUB GR. 2
SAMPLE SIZE 7
X 26.5129 mm
U-CL 29.3080 mm
L-CL 27.7199 mm
R 1.6950 mm
    
```

Mode 0

GO/±NG judgment

Modes 1,2

N : Number of data
MAX : Maximum value
MIN : Minimum value
R : Range
X̄ : Average value
σn : Standard deviation of the sample (N)
σn-1 : Sample standard deviation (N-1)
-NG : Number of data smaller than lower limit value
+NG : Number of data larger than upper limit value
P : Fraction defective
Cp : Process capability index
Cpk : Process capability index (process target centered)

Mode 3

N : Number of data
MAX : Maximum value
MIN : Minimum value
n : Number of subgroup (Max.10)
X̄ : Average value of subgroup
R : Range of subgroup
X̄ : Mean value
X̄-UCL : Upper control limit
X̄-LCL : Lower control limit
R-UCL : Upper control limit (R control)
R-LCL : Lower control limit (R control)

USB Input Tool Direct (Digimatic USB kábel)

Sorozat 06AFM

Adatbeviteli eszköz a Digimatic mérőeszközök közvetlen USB csatlakoztatását teszi lehetővé, anélkül, hogy szükségünk lenne bármilyen szoftverre.

Mérési adatot billentyűkóddá alakít, amely lehetővé teszi az kommunikációt bármely programmal, mint például a Microsoft® Excel®.

Az opcionális USB-ITPAK szoftver hozzáadásával a következő kiegészítő szolgáltatások érhetők el.

- Fixed COM hozzárendelés a Microsoft® Windows®-ban, mint csatorna azonosítás (VCP).
- Microsoft® Excel® munkalapok létrehozása.
- Többcsatornás bemenet a mérési értékekhez, Microsoft® Excel®.
- Időzített adatkérések.
- 20 kábelt szabványos USB-elosztón keresztül lehet beépíteni.

Az USB-ITPAK további részletekért válassza ki ezt a terméket az alábbi Tartozékok menüből.



USB adatkábel

No.	Modell	Megnevezés
06AFM380A	A	Víz és porvédett modell, adatgombdal tolómérőkhöz
06AFM380B	B	Víz és porvédett modell adatgombbal, normál és beépíthető mikrométerekhez 350-2XX
06AFM380C	C	USB Input Tool egyenes adatkábel adatgombbal (2m) enormál ABS tolómérőkhöz
06AFM380D	D	USB Input Tool sík adatkábel (2m) ID-H/ID-F mérőórákhoz
06AFM380E	E	USB Input Tool kör adatkábel (2m) Quick mikrométerhez
06AFM380F	F	USB Input Tool Direct Cable Straight (2m) e.g. for ID-C/ID-S Indicator
06AFM380G	G	Víz és porvédett modell, ID-N/ID-B mérőórákhoz

Digimatic USB csatlakozó

Alkalmazás	Szituáció	USB-ITPAK szoftver	Adatformátum	Megjegyzés
Tetszőleges szoftver, amely billentyűzetkódot befogad	Csak USB Input tools jelkábel szükséges.	Szoftver nem szükséges.	Mérési adat billentyűzet formátumban (HID = Human Interface Device)	Lábkapcsoló nem csatlakoztatható.
Alap statisztikai szoftver, mint pl. Mitutoyo MeasurLink	A USB input jelkábel és USB ITPAK szükséges.	Minden egyes mérőeszköz (kábel) virtuális COM-Portot hoz létre; majd az USB IT PAK inaktív lesz.	MUX-10 specifikáció (e.g. 01A+138626) fix COM csatornán	
Tetszőleges szoftver, billentyűzetkód befogadással pl. Word, txt-formátum		- Mérőeszköz és lábkapcsoló is csatlakoztatható. - A mérési folyamatot a mérőprogram tartalmazza	Adatátvitel text formátumban (VCP = virtuális COM porton)	
Excel		- Mérőeszköz és lábkapcsoló is csatlakoztatható. - Adatátvitel közvetlen EXCEL cellába.	Mérési riport Excel-formátumban	

Specifikáció

Kábelhossz	2 m
Adatkimenet	USB (HID)
OS kompatibilis	Windows® 2000 Professional (≥SP4), Windows® XP Professional (≥SP2), Windows® XP Home Edition (≥SP2), Windows Vista®/7 (32bit,64bit), Windows® 8, 8.1, 10 (32bit, 64bit)
Max csatlakoztatható eszközök	Microsoft® Windows® 2000, XP: 100 kábelek, Windows® Vista®, 7, 8, 8.1, 10: 20 kábelek

Külön tartozék

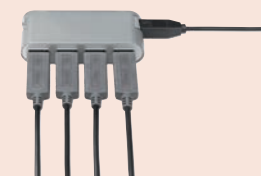
No.	Leírás
06AFM386	USB-ITPAK Verzió 2.1, Szoftver dongellel
937179T	Lábkapcsoló
06ADV384	USB kábel lábkapcsolóhoz (lábkapcsoló csak USB-ITPAK-kkal), kábelhossz: 160mm



06AFM380C



937179T és 06ADV384

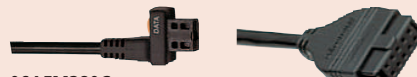


Tipikus normál USB Hub-ok



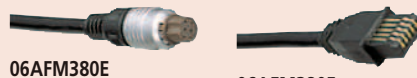
06AFM380A

06AFM380B



06AFM380C

06AFM380D



06AFM380E

06AFM380F



06AFM380G



Szkennelje be a QR kódot mobil eszközével és nézze meg termékvideónkat a YouTube-on.

Digimatic adatkábelek

Ezek az adat kábelek lehetővé teszik a kapcsolatot a PC és a Digimatic interfésszel rendelkező mérő műszerek között - közvetlenül USB-n keresztül vagy egy interfész box-on (pl.: DMX-Box). Vezeték nélküli kapcsolat megoldható U-WAVE-T adó és csatlakozó kábel használatával.

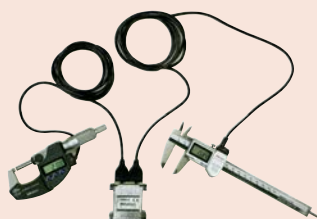
Az Önnek megfelelő Digimatic adat kábelek (számok hivatkoznak az alábbi rendszerekre):

- USB Input Tool Direct kábel (1)
- Digimatic kábel és Interfész Box vagy Nyomtató DP-1 (2)
- U-WAVE-T vezeték nélküli rendszer (3)

Kérjük keresse meg a Digimatic mérő műszerének megfelelő kábeleket a katalógus "Opcionális kiegészítők" részében.



(1)
USB Input Tool Direct kábel
2 m



(2)
Standard Digimatic kábel
1 m or 2 m

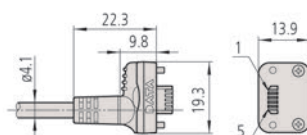


(3)
U-WAVE csatlakozó kábel
(Standard)

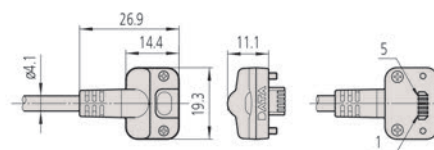


(3)
U-WAVE csatlakozó kábel
lábkapcsoló csatlakozóval
(FSW)

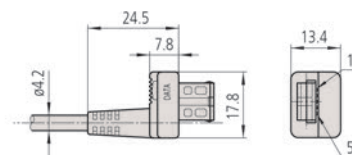
(1) 06AFM380A (2) 05CZA624 (1 m)
05CZA625 (2 m) (3) 02AZD790A (Standard)
02AZE140A (FSW)



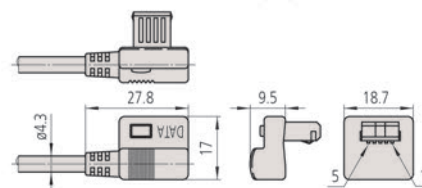
(1) 06AFM380B (2) 05CZA662 (1 m)
05CZA663 (2 m) (3) 02AZD790B (Standard)
02AZE140B (FSW)



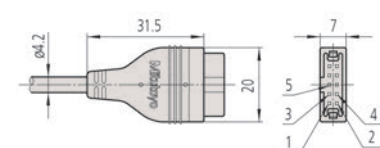
(1) 06AFM380C (2) 959149 (1 m)
959150 (2 m) (3) 02AZD790C (Standard)
02AZE140C (FSW)



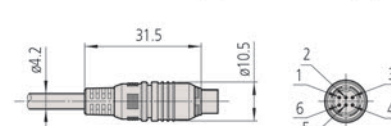
(1) Nincs alkalmazható modell (2) 04AZB512 (1 m)
04AZB513 (2 m) (3) Nincs alkalmazható modell



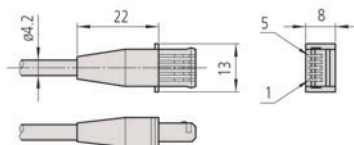
(1) 06AFM380D (2) 936937 (1 m)
965014 (2 m) (3) 02AZD790D (Standard)
02AZE140D (FSW)



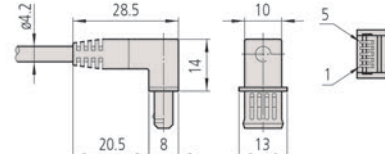
(1) 06AFM380E (2) 937387 (1 m)
965013 (2 m) (3) 02AZD790E (Standard)
02AZE140E (FSW)



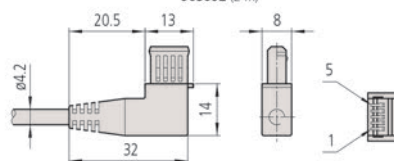
(1) 06AFM380F (2) 905338 (1 m)
905409 (2 m) (3) 02AZD790F (Standard)
02AZE140F (FSW)



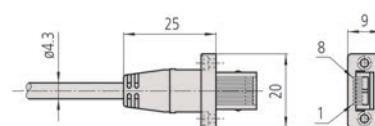
(1) Nincs alkalmazható modell (2) 905689 (1 m)
905690 (2 m) (3) Nincs alkalmazható modell



(1) Nincs alkalmazható modell (2) 905691 (1 m)
905692 (2 m) (3) Nincs alkalmazható modell



(1) 06AFM380G (2) 21EAA194 (1 m)
21EAA190 (2 m) (3) 02AZD790G (Standard)
02AZE140G (FSW)



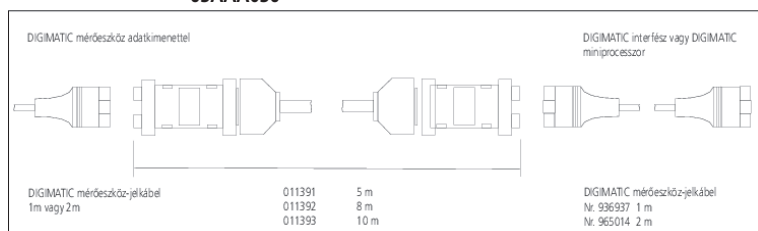
Digimatic hosszabbító kábelek

Sorozat 63

A hosszabbító kábel lehetővé teszi a Digimatic adat kábel bővítését egészen 14 m-ig, kiterjesztve a működési távolságot a mérő műszer és egy külső berendezés úgymint egy PC vagy DP-1VA adatgyűjtő/nyomtató.



63AAA036



Digimatic hosszabbító kábel

No.	Hossz [m]
63AAA034	5
63AAA035	8
63AAA036	10

Külön tartozék

No.	Leírás
936937	Digimatic kábel, Lapos 10-pin típus, 1 m
965014	Adatkábel, 2 m

U-WAVE

U-WAVE fit

Specifikáció

Vezeték nélküli kommunikációs protokoll	Szabadalmazott (2,4 GHz az IEEE 802.15.4 specifikáció szerint)
Modulációs mód	DS-SS (Közvetlen szekvencia-terjedésű spektrum)
Kommunikáció távolsága	Kb. 20 m (látótávolságon belül)
Kommunikáció sebessége kbps	250
Kommunikáció a mérőeszközzel	Digimatic (6 számjegy), Digimatic 2 (8 számjegy) automatikus azonosítása
Kommunikáció gyakorisága	2,4 GHz sáv(2,405-2,475 GHz, 15 csatorna (5 MHz-es intervallumban)
OS kompatibilis	Windows® 2000 Professional (≥SP4), Windows® XP Professional (≥SP2), Windows® XP Home Edition (≥SP2), Windows Vista®, Windows® 7 (32bit, 64bit), Windows® 8, 8. 1, 10 (32bit, 64bit)

Alaptartozékok

No.	Leírás
055AA217D	Lítium elem CR 2032, 1 darab

Külön tartozék

No.	Leírás
06AFM386	USB-ITPAK Verzió 2.1, Szoftver dongellel
02NDB003	U-WAVE Event Drive, 64 bit Version
02AZF300	Adapter, U-Wav fit, standard modell
02AZF310	Adapter, U-Wav fit, IP-védett modell
02AZD790A	U-WAVE, adatgombbal IP tolmérő típus
02AZD790B	U-WAVE T adatkábel, Adatgombbal a normál és beépíthető mikrométerekhez
02AZD790C	U-WAVE, adatkábel adatgombbal
02AZD790D	U-WAVE-T csatlakozó kábel, Lapos 10-pin típus
02AZD790E	U-Wave jelkábel, Kerek 6-pin típus
02AZD790F	U-WAVE-T csatlakozó kábel, lapos, egyenes típus
02AZD790G	U-WAVE-T csatlakozó kábel, Lapos, egyenes IP típus
63BAA057	U-WAVE T külső tápegység

U-WAVE és U-WAVE fit - vezeték nélküli adatátviteli rendszer

- Kb. 20 m (látható távolságon belül).
- Kommunikációs frekvencia: 2,4GHZ-es vezeték nélküli rendszer a megbízható és biztonságos adatátvitelért.
- Egyszerű adat exportálás Microsoft Excel-be vagy más professzionális SPC szoftver applikációba mint pl.: Mitutoyo MeasurLink.
- Adatátvitel visszajelzés hanggal vagy piros/zöld LED jelzéssel.
- Elérhető IP67 védelemmel.
- Alacsony energia fogyasztás: 400000 adat átvitel egy akkumulátorral.
- Adatlekérdezés lehetősége a PC-ről (Event Drive mód) (speciális szoftververzió szükséges). Ez ideális ha a rendszer nem megközelíthető.



PC U-WAVE-R (vevő) egységgel



U-WAVE-TC (adó) tolmérőhöz csatlakozó egységgel



U-WAVE-TC (adó) mikrométerhez csatlakozó egységgel



Különböző mérőműszerekhez U-WAVE-T (adó) csatlakozó kábel

U-WAVE

U-WAVE-R (vevő) minden Mitutoyo adóegységhez

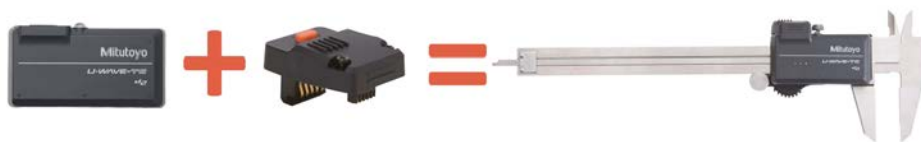
No.	Típus	Megnevezés	U-WAVE-R / PC	U-Wave-T egységek száma	Adatátviteli kimenet	Tömeg [g]
02AZD810D	U-WAVE R vevő egység	U-WAVE R + szoftver	max. 16 db	max. 100db	1 mW (0 dBm) or below	130

U-WAVE-T adó egység

No.	Típus	Mérőeszköz	Megnevezés	Átvitel jelzése	Adatátviteli kimenet	Tömeg [g]
264-620	U-WAVE-TC	100, 150, 200, 300 mm IP67 tolmérő/standard tolmérő	IP67	LED (zöld, piros, sárga)	2,5 mW (4 dBm) vagy kisebb	20
264-621	U-WAVE-TC	100, 150, 200, 300 mm IP67 tolmérő/standard tolmérő	Standard	Hang és LED (zöld, piros, sárga)	2,5 mW (4 dBm) vagy kisebb	20
264-622	U-WAVE-TM	COOLANT PROOF IP65 mikrométer	IP67	LED (zöld, piros, sárga)	2,5 mW (4 dBm) vagy kisebb	20
264-623	U-WAVE-TM	COOLANT PROOF IP65 mikrométer	Standard	Hang és LED (zöld, piros, sárga)	2,5 mW (4 dBm) vagy kisebb	20
02AZD730G	U-WAVE-T különböző mérőeszközökhöz	Mérőóra, 3 ponton mérő belső mikrométer, szénszál as tolmérő, magasságmérő stb.	IP67	LED (zöld, piros, sárga)	2,5 mW (4 dBm) vagy kisebb	23
02AZD880G	U-WAVE-T különböző mérőeszközökhöz	Mérőóra, 3 ponton mérő belső mikrométer, szénszál as tolmérő, magasságmérő stb.	Standard	Hang és LED (zöld, piros, sárga)	2,5 mW (4 dBm) vagy kisebb	23



02AZD810D
U-WAVE-R (vevő)



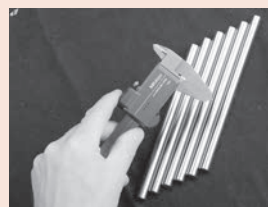
Adó és csatlakozó egység (lásd következő oldal) tolmérőhöz (U-WAVE-TC + 02AZF300)



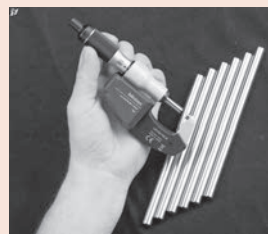
Adó és csatlakozó egység (lásd következő oldal) mikrométerhez (U-WAVE-TM + 02AZF310)



Adó és csatlakozó kábel (lásd következő oldal) pl.: digitális mérőórához



264-620 + 02AZF310
U-WAVE-TC (Adó) + csatlakozó egység



264-622 + 02AZF310
U-WAVE-TM (Adó) + csatlakozó egység



02AZD730G + 02AZD790A
U-WAVE-T (Adó) + csatlakozó kábel

U-WAVE-T csatlakozókábelek és csatlakozó egységek

Alaptartozékok

No.	Leírás
02AZD770	Kábelrögzítő
05CZA619	Csavarhúzó

Külön tartozék

No.	Leírás
02AZE200	U-WAVE-T adó tartó
02AZE990	U-WAVE-T rögzítő készlet QMH-hoz
63BAA057	U-WAVE T külső tápegység
937179T	Lábkapcsoló



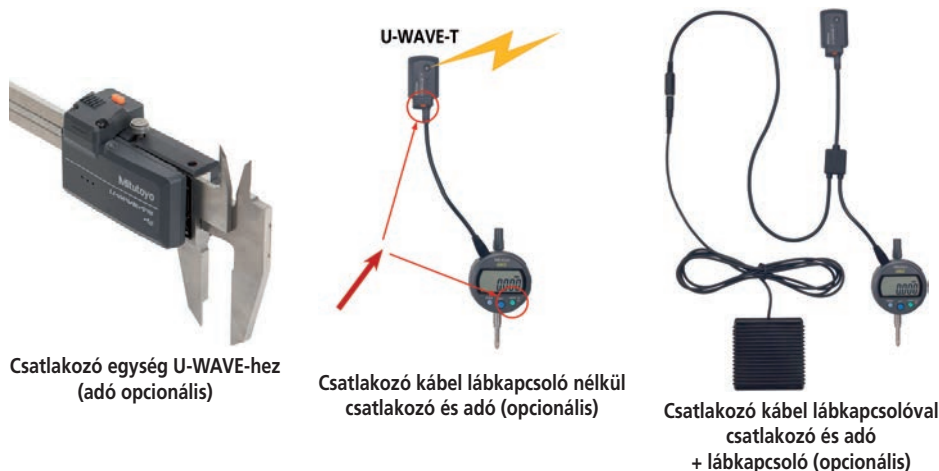
02AZE200
U-WAVE-T rögzítő készlet
kijelzőhöz, szénzás
tolómérőhöz.



02AZE990
U-WAVE-T rögzítő készlet
QM-Height-hoz

Sorozat 02AZD / 02AZE

- Csatlakozó kábel mérőeszköz csatlakoztatás U-WAVE T egységhez. Válassza ki a mérőeszköznek megfelelő kábelt az alábbi 7 féle típusból, A - G.



1. Adapter U-Wave fit-hez

No.	Megnevezés	Tömeg [g]
02AZF300	adapter U-WAVE-TC adóhoz, standard digitális tolómérőhöz	6
02AZF310	adapter U-WAVE-TC U-WAVE-TM adóhoz, IP-védett modellekhez	6

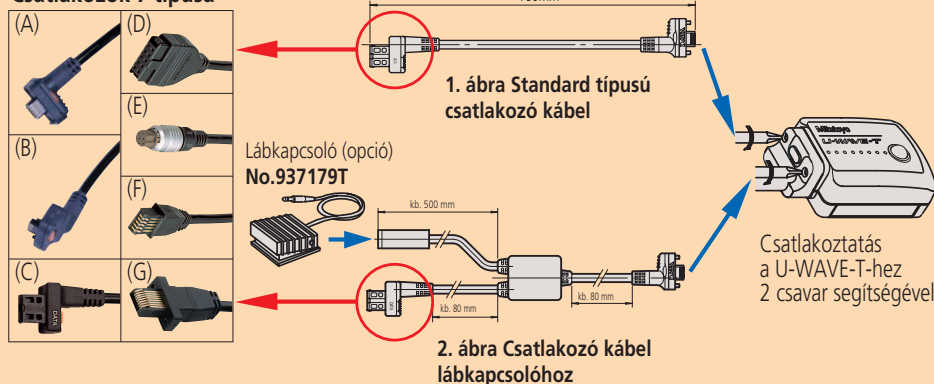
2. Jelkábel lábkapcsoló nélkül

No.	Modell	Megnevezés	Tömeg [g]
02AZD790A	A	Vízvédett modell adatgombbal tolómérőkhöz	10
02AZD790B	B	Vízvédett modell adatgombbal a normál és beépíthető mikrométerekhez 350-XXX	10
02AZD790C	C	U-WAVE egyenes adatkábel adatgombbal ABS tolómérőkhöz	10
02AZD790D	D	U-WAVE sík adatkábel IDH/IDF mérőórákhoz	10
02AZD790E	E	U-WAVE kör adatkábel Quick mikrométerhez	10
02AZD790F	F	U-WAVE egyenes adatkábel ID-C/ID-S mérőórákhoz	10
02AZD790G	G	Sík típus, egyenes, vízvédett ID-N/ID-B mérőórákhoz	10

3. Jelkábel lábkapcsoló csatlakozóval

No.	Modell	Megnevezés	Tömeg [g]
02AZE140A	A	Vízvédett modell adatgombbal tolómérőkhöz	34
02AZE140B	B	Vízvédett modell adatgombbal normál és beépíthető mikrométerekhez 350-XXX	34
02AZE140C	C	U-WAVE egyenes adatkábel lábkapcsoló bemenettel és adatgombbal ABS tolómérőkhöz	34
02AZE140D	D	U-WAVE sík adatkábel lábkapcsoló bemenettel IDH/IDF mérőórákhoz	34
02AZE140E	E	U-WAVE kör adatkábel lábkapcsoló bemenettel Quick mikrométerhez	34
02AZE140F	F	U-WAVE egyenes adatkábel lábkapcsoló bemenettel ID-C/ID-S mérőórákhoz	34
02AZE140G	G	Sík típus, egyenes vízvédett ID-N/ID-B mérőórákhoz	34

Csatlakozók 7 típusa



USB Input Tool

Sorozat 264 - Interfész / PC adatbeviteli eszköz

Adatbeviteli eszköz a Digimatic mérőeszközök közvetlen USB csatlakoztatását teszi lehetővé, anélkül, hogy szükségünk lenne bármilyen szoftverre. Az USB Input Tool Direct az alábbi előnyöket kínálja:

- Mérési adatok konvertálása billentyűzet kóddá.
- USB csatlakoztatás COM formátumban Microsoft® Windows® (VCP).
- Az USB-ITPAK szoftver segíti a Microsoft® Excel® munkalapba történő adatátvitelt.
- Többcsatornás mód kezelése a Microsoft® Excel®-ben.
- Sorolható bemenet USB hub-bal.



264-016-10

No.	Adatbemenet	Adatkimenet	Tizedes jel	Lábkapcsoló bemenet	Tömeg [g]
264-016-10	1x Digimatic/ Digimatic 2	USB Virtual COM-Port (VCP) with USB IT PAK, USB keyboard signal (HID)	Követi a helyi beállítást	Igen	56

DMX-3T / FS2 USB

Sorozat 63 - Billentyűzet interfész

- A DMX-3 T/FS2 USB egy billentyűzet interfész ami továbbítja a Digimatic interfésszel ellátott mérőeszközről érkező mérési adatokat a PC-re. Mérés eredmények billentyűkóddá alakítja így bármilyen billentyűzettel működő programhoz könnyen hozzáférhet az operációs rendszertől függetlenül. Az USB és az adat átalakító interfészek lehetővé teszik az adatok közvetlen bevitelét táblázatkezelő programba.



63AAA041



Hátsó panel

No.	Adatbemenet	Adatkimenet	Tizedes jel	Lábkapcsoló bemenet	Tömeg [g]
63AAA041	3 x Digimatic	USB billentyűzet jel (HID)	pont vagy vessző (választható)	Igen	330

Specifikáció

Méreték (SzxMéxMa)	38 x 64 x 21 mm
Kábelhossz	1 m
Tápegység	5V USB-ről
Max. csatlakoztatható eszközök száma	Microsoft® Windows® 2000, XP: 100 kábel, Windows® Vista®, 7, 8, 8.1, 10: 20 kábel
OS kompatibilis	Microsoft® Windows® 2000, XP, Vista®, 7, 8, 8.1, 10 (32bit, 64bit)

Külön tartozék

No.	Leírás
937179T	Lábkapcsoló
06AFM386	USB-ITPAK Verzió 2.1, Szoftver dongellel

	A	B	C	D	E
1	Height	Diameter 1	Diameter 2		
2	0.000	0.000	0.000		
3	2.734	5.031	13.526		
4	2.700	5.036	13.525		
5	2.701	5.036	13.525		
6	2.701	5.037	13.525		
7	2.702	5.037	13.525		
8	2.702	5.037	13.433		
9	2.702	5.037	13.432		
10	2.701	4.940	13.432		
11	2.357	4.940	12.129		

Specifikáció

Méreték (SzxMéxMa)	112 x 122 x 45 mm
Tápegység	5V az USB-ről
Időzítő funkció	0-99 s (1s lépés) vagy 0-99 min
OS kompatibilis	Microsoft® Windows® 2000, XP, Vista®, 7, 8, 8.1, 10 (32bit, 64bit)
Max. összekapcsolható interfészek	3 opcionális kábel

Külön tartozék

No.	Leírás
937179T	Lábkapcsoló
63AAA105	Interfész Link kábel (300 mm)

	A	B	C	D	E
1	Height	Diameter 1	Diameter 2		
2	0.000	0.000	0.000		
3	2.734	5.031	13.526		
4	2.700	5.036	13.525		
5	2.701	5.036	13.525		
6	2.701	5.037	13.525		
7	2.702	5.037	13.525		
8	2.702	5.037	13.433		
9	2.702	5.037	13.432		
10	2.701	4.940	13.432		
11	2.357	4.940	12.129		

Specifikáció

Méret (Sz x Ma x Mé) 58 x 62 x 18 mm

Külön tartozék

No.	Leírás
937179T	Lábkapcsoló
63AAA027	RS-232C DSub9-DSub9 (2 m) jelkabel, 2m



63AAA029

Specifikáció

OS kompatibilis Microsoft® Windows® 2000, XP, Vista®, 7, 8, 8.1, 10 (32bit, 64bit)

Méret (Sz x Ma x Mé) 33 x 57 x 20 mm

Szállítva USB kábel (1.8 m)
Driver Software

Külön tartozék

No.	Leírás
937179T	Lábkapcsoló

Specifikáció

Méret (Sz x Ma x Mé) 58 x 62 x 18 mm

Külön tartozék

No.	Leírás
63AAA108	RS-232C soros kábel D-SUB 9/D-SUB 25, 2m
63AAA028	D-SUB25 - D-SUB9 adapter
937179T	Lábkapcsoló



Minta alkalmazás lábkapcsolóval (opcionális kiegészítő)

DMX-1

Sorozat 63

A D-SUB9-es interfész széria egy mikrovezérelt interfész egyetlen mérőkészülék Digimatic kimenettel történő csatlakoztatásához a számítógép RS-232C interfészéhez. A következő előnyöket biztosítja:

- Egyszerűen csatlakoztatható a mérőeszköz PC-hez az RS-232C soros porton keresztül.
- Nem igényel külső áramforrást, mivel a szükséges legkisebb áramforrást a handshake lines RTS és DTR biztosítja.

No.	Adatbemenet	Adatkimenet	Lábkapcsoló bemenet	Adatkábel csatlakozás	Baud rate	Adatbit	Stopbit	Paritás
63AAA029	1 x Digimatic	RS-232C	Igen	D-SUB 9 soros kábel	9600	8	1	nincs

DMX-1 USB

Sorozat 63

- A DMX-1 USB interfész USB porton keresztül biztosítja az adatátvitelt a mérőeszköz és a PC között. Az eszköz mint egy virtuális RS-232C port kerül lekezelésre.



63AAA040



Hátsó oldal

No.	Adatbemenet	Adatkimenet	Lábkapcsoló bemenet	Adatkábel csatlakozás	Baud rate	Adatbit	Stopbit	Paritás
63AAA040	1 x Digimatic	USB virtual COM-Port (VCP)	Igen	mini USB kábel standard 5-pin	9600	8	1	nincs

DMX-2 S

Sorozat 63

A DMX-2 S D-SUB5 interfész RS-232C porton keresztül biztosítja az adatátvitelt a mérőeszköz és a PC között.

- Nem igényel külső tápellátását. (Handshake (RTS és DTR) vonal biztosítja a szükséges táplálást.)
- Az adatátvitel lábkapcsolóval vagy adatgombbal indítható.



63AAA038

No.	Adatbemenet	Adatkimenet	Lábkapcsoló bemenet	Adatkábel csatlakozás	Baud rate	Adatbit	Stopbit	Paritás
63AAA038	2 x Digimatic	RS-232C	Igen	Soros kábel D-SUB 25	9600	8	1	nincs

DMX-2 USB

Sorozat 63

DMX-2 USB interfész USB porton keresztül biztosítja az adatátvitelt a mérőeszköz és a PC között.

- Az eszköz mint egy virtuális RS-232C port kerül lekezelésre.
- Átváltható billentyűzet mód vagy virtuális COM-port működés



63AAA037



hátsó panel

No.	Adatbemenet	Adatkimenet	Lábkapcsoló bemenet	Adatkábel csatlakozás	Baud rate	Adatbit	Stopbit	Paritás
63AAA037	2 x Digimatic	USB virtual COM-Port (VCP) USB billentyűzetjel (HiD) (átkapcsolható)	Igen	mini USB kábel, standard 5-pin	9600	8	1	nincs

DMX-3 USB

Sorozat 63

A DMX-3 3 csatornás USB VCP / D-SUB9 soros interfész Digimatic eszközök adatátvitelére szolgál.

Jellemzői:

- DMX-3 interfész USB vagy RS-232C porton keresztül biztosítja az adatátvitelt a mérőeszköz és a PC között. Az eszköz mint egy virtuális RS-232C port kerül lekezelésre.
- Táplálás AC/DC adatterről (alaptartozék).



63AAA039



Hátsó oldal

No.	Adatbemenet	Adatkimenet	Lábkapcsoló bemenet	Adatkábel csatlakozás	Baud rate	Adatbit	Stopbit	Paritás
63AAA039	3 x Digimatic	USB virtual COM-Port (VCP), RS-232C	Igen	Soros kábel D-SUB 9 USB-hez, B típus	1200/9600 (jumperrel állítható)	8	1	nincs

Specifikáció

OS kompatibilis	Microsoft® Windows® 2000, XP, Vista®, 7, 8, 10 (32bit, 64bit)
Tizedesjel (HID)	pont vagy vessző
Méret (Sz x Ma x Mé)	61 x 76 x 35 mm
Szállítva	USB kábel (1.8 m) Driver Software

Külön tartozék

No.	Leírás
937179T	Lábkapcsoló

Specifikáció

OS kompatibilis	Microsoft® Windows® 2000, XP, Vista®, 7, 8, 10 (32bit, 64bit)
Méret (Sz x Ma x Mé)	170 x 128 x 55 mm
Szállítva	USB kábel (1.8 m) Driver Software AC Adapter (csak soros kábel csatlakozáshoz)

Külön tartozék

No.	Leírás
937179T	Lábkapcsoló
63AAA027	RS-232C DSub9-DSub9 (2 m) jelkábel, 2m

Specifikáció

Méret (Sz x Ma x Mé)	91,4 x 92,5 x 50,4 mm
Szállítva	AC Adapter

Külön tartozék

No.	Leírás
937179T	Lábkapcsoló
12AAA882D	RS-232 C csatlakozó kábel

MUX-10F

Sorozat 264

A MUX-10F 4 csatornás D-SUB9 soros interfész Digimatic mérőeszközök csatlakoztatására és RS-232C adatátvitellel a PC-re.

- Egyszerre 4 mérési adat átvitelét teszi lehetővé RS-232C porton a mérőeszköz és a PC között.
- A MUX-10F biztosítja az 575 ABS linear gauge tápellátását és ABS/ZERO funkciót



264-002D



hátsó panel

No.	Adatbemenet	Adatkimenet	Adatkábel csatlakozás	Lábkapcsoló bemenet	Baud rate	Adatbit	Stopbit	Paritás
264-002D	4 x Digimatic	RS-232C (D-SUB 9P csatlakozó)	D-SUB 9	Igen	300, 600, 1200, 2400, 9600, 19200	8	1	nincs
264-002E	4 x Digimatic	RS-232C	D-SUB 9	Igen	300, 600, 1200, 2400, 9600, 19200	8	1	none

Specifikáció

Tápegység	220-240V 50Hz
Méret (Sz x Ma x Mé)	158 x 204 x 66 mm
Szállítva	Tápkábel

Külön tartozék

No.	Leírás
937179T	Lábkapcsoló
63AAA027	RS-232C DSub9-DSub9 (2 m) jelkábel, 2m

DMX-8/2

Sorozat 63

A DMX-8/2 interfész D-SUB9 RS-232C porton keresztül biztosítja az adatátvitelt a 8 darab mérőeszköz és a PC között. A DMX-8/2 tápfeszültséget és ABS/Zero funkciót biztosít az 575-ös sorozatú ABS Linear Gaugehez.



63AAA033



hátsó panel

No.	Adatbemenet	Adatkimenet	Lábkapcsoló bemenet	Adatkábel csatlakozás	Baud rate	Adatbit	Stopbit	Paritás
63AAA033	8 x Digimatic	RS-232C	Igen	D-SUB 9 soros kábel	9600	8	1	nincs

DMX-16 / DMX-16C

Sorozat 63

A DMX-16/16C interfész jellemzői:

- A DMX-16C integrált mikroprocesszora segítségével szimultán képes kezelni a 16 csatornát.
- DMX-16C magába foglalja a mikroprocesszoros adatfeldolgozást, így lehetőség van az egyidejű adatfogadásra és továbbításra, növelve ezáltal az adatfeldolgozási sebességet.
- A DMX-16 és DMX-16C táppal és az ABS/ZERO gombbal rendelkezők, melyek segítségével az 575-sorozatú ABS Linear Gauge-ek is csatlakoztathatók

No.	Megjegyzés	Típus	Adatbemenet	Adatki-menet	Adatkábel csatlakozás	Lábkapcsoló bemenet	Baud rate	Adat-bit	Stop-bit	Paritás
63AAA026	Folytonos adatfogadás	DMX-16	16 x Digimatic	RS-232C	D-SUB 9 soros kábel	Igen	9600	8	1	nincs
63AAA106	Egyidejű adatátvitel.	DMX-16C	16 x Digimatic	RS-232C	D-SUB 9 soros kábel	Igen	9600	8	1	nincs

DMX-3-2 USB

Sorozat 63

A DMX-3-2 3 csatornás USB interfész 3 Digimatic eszköz és további 2 RS232C eszköz együttes csatlakoztatását biztosítja.

Jellemzői:

- DMX-3 interfész USB vagy RS-232C porton keresztül biztosítja az adatátvitelt a mérőeszköz és a PC között. Az eszköz mint egy virtuális RS-232C port kerül lekezelésre.
- Táplálás AC/DC adatterről (alaptartozék).



63AAA042



Hátsó oldal

No.	Adatbemenet	Adatki-menet	Lábkapcsoló bemenet	Adatkábel csatlakozás	Baud rate	Adat-bit	Stopbit	Paritás
63AAA042	3 x Digimatic 2 x RS232C	USB virtual COM-Port (VCP), USB keyboard signal (HID)	Igen	USB Type B	9600	8	1	nincs
63AAA043		USB virtual COM-Port (VCP) USB billentyűzetjel (HID)	Igen	USB			1	

Specifikáció

Tápegység	220-240V 50 Hz
Méret (Sz x Ma x Mé)	225 x 204 x 75 mm
Szállítva	Tápkábel

Külön tartozék

No.	Leírás
937179T	Lábkapcsoló
63AAA027	RS-232C DSub9-DSub9 (2 m) jelkábel, 2m



63AAA026



hátsó panel

Specifikáció

Időzítő funkció	Intervallum 0-99 mp vagy 0-99 p
Mitutoyo mérőrendszer RS-232C adatki-mennel	KA-Counter Protractor Series 950 EH, EF, EV-Counter Printer DP1-VA Linear Height LH-600 QM-Data 200 Litematic VL-50 Laser Scan Mikrométerr LSM QM-Height MF-Mikroszkóp Series PJ A3000 Profilprojektor PJ H30 Profilprojektor ID-H mérőóra
OS kompatibilis	Microsoft® Windows® 2000, XP, Vista®, 7, 8, 8.1, 10 (32bit, 64bit)
Tizedesjel (HID)	pont vagy vessző
Méret (Sz x Ma x Mé)	170 x 128 x 55 mm
Max. összekapcsolható interfészek	3 opcionális kábel
Szállítva	USB kábel (1.8 m) Driver Software

Külön tartozék

No.	Leírás
937179T	Lábkapcsoló
63AAA105	Interfész Link kábel (300 mm)

Specifikáció

Tápegység	AC adapter 10V, 120mA vagy USB-ről
Időzítő funkció	1 mp - 996 59p 59mp (100 óra)
Méret (Sz x Ma x Mé)	55 x 58 x 31 mm
Időzített tűrés	±8 s/24 h
Szállítva	Tartozékok: - USB kábel (0.8 m) - AC adapter - Lábkapcsoló kábel TTB1 (0.52 m)
Tömeg	84 g



Alkalmazás minta DMX-el

Időzítő egység

Sorozat 63

Ez az időzítő egység a lábkapcsoló bemenetre csatlakoztatva folyamatos adatátvitelt tesz lehetővé beállított intervallumokban.

A Digimatic időzítő jellemzői:

- Időzítő csatlakoztatása lábkapcsoló csatlakozóval a Mitutoyo interfészhez.
- Csatlakoztatás USB-n keresztül (időbeállítás): Időzítő USB csatlakozójának (B-típus) csatlakoztatása a PC-hez (A-típus).
- Lábkapcsoló csatlakozó csatlakozása: 3,5 mm TRS csatlakozó (mono) az interfészhez.
- Saját szoftver minden alkalmazáshoz.
- USB, wireless és multiplexer.
- Start/stop kulcs és on/off gomb.



63AAA107



Alkalmazási minta USB Input Tool Direct eszközzel

No.

63AAA107

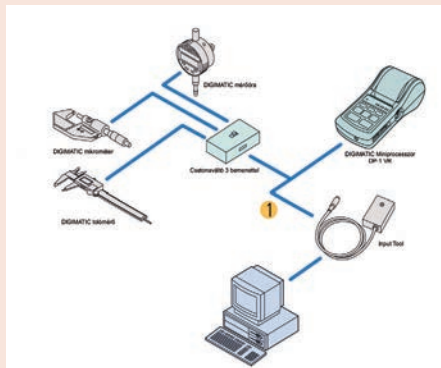
Specifikáció

Szállítva AC Adapter (63AAA030)

Külön tartozék

No.	Leírás
936937	Digimatic kábel, Lapos 10-pin típus, 1 m
965014	Adatkábel, 2 m
937179T	Lábkapcsoló

937179T részére 63AAA030 csak



1: kábel 936937 (1 m), 965014 (2 m)

Digimatic kapcsolódoboz

Sorozat 63/939

Ez az interfész port választó egy elosztó doboz, amely 3-5 Digimatic eszközt köt össze egy csatorna interfészen (például egy DMX-1 USB-vel).



63AAA030



939039

No.	Adatkimenet	Adatbemenet	Lábkapcsoló bemenet
63AAA030	1 x Digimatic (1 csatorna)	5 x Digimatic	Igen
939039	1 x Digimatic (1 csatorna)	3 x Digimatic	Nem

Tűrés kijelző

Sorozat 011

A Tűrésbox egység lehetőséget biztosít vizuális tűrésértékelésre (-NG/GO/+NG) Digimatic mérőeszközök csatlakoztatásával.

A Digimatic Tűrésbox a következő előnyöket nyújtja:

- Egyszerűen csatlakoztatható Digimatic mérőeszközökhöz.



011516

No.	Megjegyzés
011516	Tűrés kijelző egység kézi mérőeszközökhöz

Specifikáció

Tápegység	AC adapter vagy 2 db elem LR6 (AA)
Méret (Sz x Ma x Mé)	117 x 73 x 24 mm
Szállítva	Hálózati adapterrel

Külön tartozék

No.	Leírás
011037	LR-6 elem



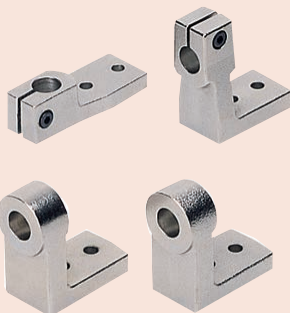
Digimatic / mechanikus mikrométerek
Oldal 40



Mikrométer tartozékok
Oldal 100



Beépíthető mikrométerek
Oldal 109



Beépíthető mikrométer tartozékok
Oldal 133

Nagypontosságú digitális mikrométer

Sorozat 112

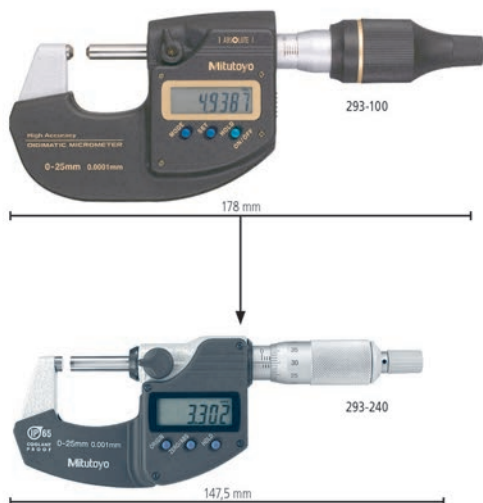
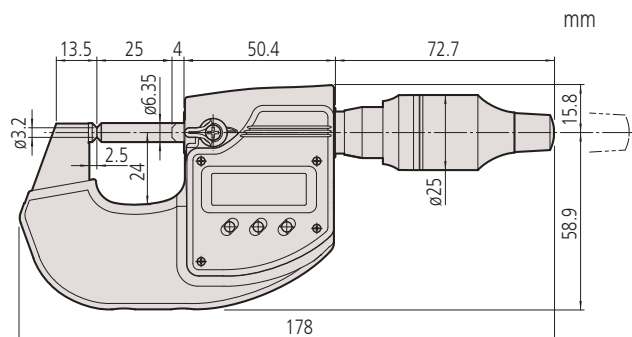
Ez a mikrométer 0,1µm felbontással rendelkezik amely ideális kézi mérőeszköz a nagypontosságú mérések egyszerű és gyors kivitelezéséhez (pl. R & R vizsgálatok). Az ABSOLUTE nagypontosságú mikrométer a következő előnyöket kínálja:

- A Mitutoyo innovatív 0,1 µm felbontású ABS (abszolút) forgó jeladóval és nagy pontosságú menetes orsó technológiájával nagyobb pontosságot biztosít a működőképesség feláldozása nélkül, amely a műszeres hibát mindössze 0,5 µm-re csökkenti.
- Nagyon merev váz és nagy teljesítményű állandó erővel ellátott mechanizmus (7-9 N) stabilabb mérést tesz lehetővé.



Metrikus

No.	Tartomány [mm]	Felbontás	Mérőeszköz hiba	Síklapúság	Párhuzamosság	Tömeg [g]
293-100	0 - 25	0.0001 mm/ 0.0005 mm (átváltható)	±0.5 µm	0,3 µm	0,6 µm	400
293-100-10	0 - 25	0.0001 mm/ 0.0005 mm (átváltható)	±0.5 µm	0,3 µm	0,6 µm	400



Összehasonlító méretek:
Nagypontosságú mikrométer extra merev kengyellel és mikrométer normál kengyellel

Funkciók	Sorozat 112
ON/OFF	●
Auto kikapcsolás (< 20 perc)	●
Riasztás alacsony felszültségnél	●
Zárolás funkció	●
HOLD	●
Adatkimenet	●
PRESET	●
Felbontás átváltás	●

Specifikáció

Pontosság	Lásd a specifikációs listát (kvantilis hiba nélkül)
Mérési felület	∅3,2 mm, keményfém bevonat, finomleppelve
Mérőorsó	Orsózárral, ∅6,35mm, menetemelkedés 0,5 mm
Tápegység	Lítium elem (CR-2032) x 1
Mérőrendszer	ABS szögelfordulásmérő elektromágneses indukciós elven
Mérőerő	7-9 N
Elem élettartam	~2 év
Szállítva	Dobozban, kulccsal, meghajtóval, 1 elemmel, hőszigetelő burkolattal, gyári bizonyítvánnyal

Külön tartozék

No.	Leírás
05CZA662	DIGIMATIC jelkábel adatgombbal (1 m), 1m, Micrometer Type
05CZA663	DIGIMATIC jelkábel adatgombbal (2 m), 2m, Micrometer Type
06AFM380B	Jelkábel 2M USB, mikrométerhez (A)
02AZD730G	U-WAVE-T, IP67 védett típus, Adó egység
02AZD880G	U-WAVE-T, Hangjelzős típus, Adó egység
02AZD790B	U-WAVE T adatkábel, Adatgombbal a normál és beépíthető mikrométerekhez

Tartozékok

No.	Leírás
055AA217D	Lítium elem CR 2032, 1 darab



0,1µm felbontás



Szkennelje be a QR kódot mobil eszközével és nézze meg termékvideóinkat a YouTube-on.

Funkciók	Sorozat 293
ORIGIN 100 mm-ig	●
ZERO/ABS	●
Auto kikapcsolás (< 20 perc)	●
Riasztás alacsony felszültségnél	●
Zárolás funkció	●
HOLD	●

Specifikáció

Pontosság	Lásd a specifikációs listát (kvantilis hiba nélkül)
Skála	Skáladob és hüvely matt krómozású
Felbontás	0,001 mm
Mérési felület	keményfém betét, köszörült, finomleppelt
Mérőorsó	Orsórögzítővel, ø6,35mm, 2 mm menetemelkedés
Párhuzamosság	1µm/.00004" 50mm/2"-ig, 2µm/.00008" 100mm/4"-ig
Mérőerő	7-12 N
Elem élettartam	kb. 2,4 év
Szállítva	Dobozzal, kulccsal, 1 elemmel, beállító etalonnal (25mm-től fölfele) gyári bizonyítvány (0-50 mm tartomány)

Külön tartozék

No.	Leírás
05CZA662	DIGIMATIC jelkábel adatgombbal (1 m), 1m, Micrometer Type
05CZA663	DIGIMATIC jelkábel adatgombbal (2 m), 2m, Micrometer Type
06AFM380B	Jelkábel 2M USB, mikrométerhez (A)
264-622	U-WAVE fit, IP67 védett típus, Adó egység mikrométerekhez
264-623	U-WAVE fit, Hangjelzős típus, Adó egység mikrométerekhez
02AZF310	Adapter, U-Wav fit, IP-védett modell
04GAA899	Színes zárókapok, Fekete zárósapka
04GAA900	Színes zárókapok, Piros zárósapka
04GAA901	Színes zárókapok, Sárga zárósapka
04GAA902	Színes zárókapok, Zöld zárósapka
04GAA903	Színes zárókapok, Kék zárósapka
04AAB208	Színes zárókapok, Szürke zárókapok

Tartozékok

No.	Leírás
938882	SR-44 elem



U-WAVE fit vezeték nélküli rendszerrel

Digimatic QuantuMike mikrométer IP65

Sorozat 293

Ez az IP65 védettségű mikrométer négyszer gyorsabb mozgással rendelkezik a hagyományoshoz képest. A következő előnyöket kínálja:

- A gyorsabb mérést egy nagyobb menetemelkedéssel éri el, amely az orsót 2 mm / dob elforgással mozgatja.
- 2,4 éves rendkívüli elem élettartam
- Kiemelkedő pontosság
- Racsnis dobos mechanizmus egyszerű egykezes, vagy állványos használatra.
- A kiváló víz- és porállóságú (IP65 védettség) mikrométer olyan megmunkálási környezetekben használható, ahol fröccsenő hűtőfolyadéknak van kitéve.

QuantuMike®



293-140-30

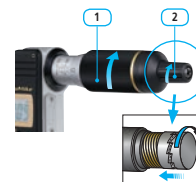
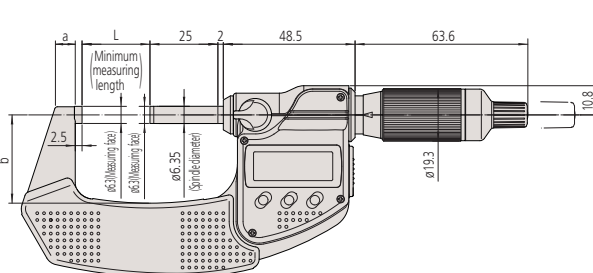


Színes zárókapok

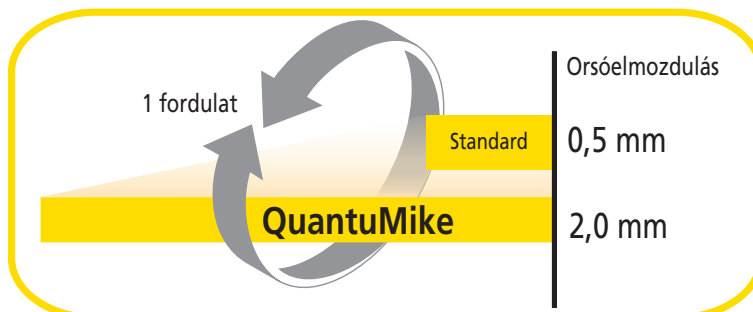
Metrikus

With ratchet thimble

No.	Tartomány [mm]	Pontosság [µm]	Síklapúság	Adatkimenet	L coll [mm]	a [mm]	b [mm]	Tömeg [g]
293-140-30	0 - 25	±1	0,3 µm	●	0	6,5	25	265
293-141-30	25 - 50	±1	0,3 µm	●	25	7,3	32,5	325
293-142-30	50 - 75	±1	0,3 µm	●	50	10,1	47	465
293-143-30	75 - 100	±2	0,3 µm	●	75	11,5	60	620
293-145-30	0 - 25	±1	0,3 µm		0	6,5	25	265
293-146-30	25 - 50	±1	0,3 µm		25	7,3	32,5	325
293-147-30	50 - 75	±1	0,3 µm		50	10,1	47	465
293-148-30	75 - 100	±2	0,3 µm		75	11,5	60	620



1: racsnis dob
2: racsnis gyorsállító



Digimatic mikrométer IP65 metrikus

Sorozat 293 - Egyedi tartomány

Ez az IP65 mikrométer kiemelkedő pontosságot kínál, adatkimenettel és anélkül, nagyon robusztus, és a következő előnyökkel jár:

- Minden műanyag alkatrész olajálló anyagból van
- 2,4 éves rendkívüli elem élettartam*
- A kiváló víz- és porállóságú mikrométer olyan megmunkálási környezetekben használható, ahol fröccsenő hűtőfolyadék-nak van kitéve.



Csak 0-25, 25-50 mm esetén



293-234-30 reacsnis dobbal



293-230-30 racsnis zárral



293-252-30



Kiváló ellenállóképesség a vízzel és a porral szemben IP65

Metrikus

Racsnisval

No.	Tartomány [mm]	Pontosság [μm]	Síklapúság	Adatkimenet	L coll [mm]	a [mm]	b [mm]	c [mm]	Tömeg [g]
293-230-30	0 - 25	±1	0,3 μm	●	0	6,5	25	2,5	270
293-240-30	0 - 25	±1	0,3 μm	●	0	6,5	25	2,5	270
293-231-30	25 - 50	±1	0,3 μm	●	25	7,3	32,5	2,5	330
293-241-30	25 - 50	±1	0,3 μm	●	25	7,3	32,5	2,5	330
293-232-30	50 - 75	±1	0,3 μm	●	50	10,1	47	2,5	470
293-242-30	50 - 75	±1	0,3 μm	●	50	10,1	47	2,5	470
293-233-30	75 - 100	±2	0,3 μm	●	75	11,5	60	2,5	625
293-243-30	75 - 100	±2	0,3 μm	●	75	11,5	60	2,5	625
293-250-30	100 - 125	±2	0,3 μm	●	100	16,7	76	5,3	600
293-251-30	125 - 150	±2	0,3 μm	●	125	18,8	90	5,7	740
293-252-30	150 - 175	±3	0,3 μm	●	150	19,1	103	6,1	800
293-253-30	175 - 200	±3	0,3 μm	●	175	18,2	115	6,3	970
293-254-30	200 - 225	±3	0,3 μm	●	200	16,8	126	6,7	1100
293-255-30	225 - 250	±4	0,3 μm	●	225	18	139	5,5	1270
293-256-30	250 - 275	±4	0,3 μm	●	250	18	152	6,5	1340
293-257-30	275 - 300	±4	0,3 μm	●	275	18	166	6,5	1540

A méreteket lásd a következő oldalon

Metrikus

Racsnis dobbal

No.	Tartomány [mm]	Pontosság [μm]	Síklapúság	Adatkimenet	L coll [mm]	a [mm]	b [mm]	c [mm]	Tömeg [g]
293-234-30	0 - 25	±1	0,3 μm	●	0	6,5	25	2,5	270
293-244-30	0 - 25	±1	0,3 μm	●	0	6,5	25	2,5	270
293-235-30	25 - 50	±1	0,3 μm	●	25	7,3	32,5	2,5	330
293-245-30	25 - 50	±1	0,3 μm	●	25	7,3	32,5	2,5	330
293-236-30	50 - 75	±1	0,3 μm	●	50	10,1	47	2,5	470
293-246-30	50 - 75	±1	0,3 μm	●	50	10,1	47	2,5	470
293-237-30	75 - 100	±2	0,3 μm	●	75	11,5	60	2,5	625
293-247-30	75 - 100	±2	0,3 μm	●	75	11,5	60	2,5	625

A méreteket lásd a következő oldalon

Funkciók	Sorozat 293 - Egyedi tartomány
ORIGIN 100 mm-ig	●
ZERO/ABS	●
2x PRESET 100 mm-től	●
Auto kikapcsolás (< 20 perc)	●
Riasztás alacsony feszültségnél	●
Zárolás funkció	●
HOLD	●

Specifikáció

Pontosság	Lásd a specifikációs listát (kvantilis hiba nélkül)
Felbontás	0,001 mm
Méresi felület	keményfém betét, köszörült, finomleplelt
Mérőorsó	Orsórögzítővel, Ø 6,35 mm, menetemelkedés 0,5mm
Skála	Skáladob és a hüvely matt krómozású
Párhuzamosság	1μm/.00004" 50mm/2"-ig, 2μm/.00008" 100mm/4"-ig, 3μm/.00012" 175mm/7"-ig, 4μm/.00016" 275mm/11"-ig, 5μm/.0002" 300mm/12"-ig
Mérőerő	5-10 N
Elem élettartam	kb. 2,4 év 100 mm-ig *1,2 év 100 mm felett
Szállítva	Dobozzal, kulccsal, 1 elemmel, beállító etalonnal (25mm-től fölfele) gyári bizonyítvány (0-50 mm tartomány)

Külön tartozék

No.	Leírás
05CZA662	DIGIMATIC jelkábel adatgombbal (1 m), 1m, Micrometer Type
05CZA663	DIGIMATIC jelkábel adatgombbal (2 m), 2m, Micrometer Type
06AFM380B	Jelkábel 2M USB, mikrométerhez (A)
264-622	U-WAVE fit, IP67 védett típus, Adó egység mikrométerekhez
264-623	U-WAVE fit, Hangjelzős típus, Adó egység mikrométerekhez
02AZF310	Adapter, U-Wav fit, IP-védett modell

Tartozékok

No.	Leírás
938882	SR-44 elem



U-WAVE fit vezeték nélküli rendszerrel



Szkennelje be a QR kódot mobil eszközével és nézze meg termékvideókat a YouTube-on.

Funkciók	Sorozat 293 - Mikrométer készlet
ORIGIN 100 mm-ig	●
ZERO/ABS	●
Auto kikapcsolás (< 20 perc)	●
Riasztás alacsony felszültségnél	●
Zárolás funkció	●
HOLD	●

Specifikáció

Pontosság	Lásd egyedi típusok
Felbontás	0,001 mm
Mérési felület	keményfém betét, köszörült, finomleppelt
Mérőorsó	Orsórögzitővel, Ø 6,35 mm, menetemelkedés 0,5mm
Skála	Skáladob és a hüvely matt krómozású
Párhuzamosság	1µm/.00004" 50mm/2"-ig, 2µm/.00008" 100mm/4"-ig, 3µm/.00012" 175mm/7"-ig, 4µm/.00016" 275mm/11"-ig, 5µm/.0002" 300mm/12"-ig
Mérőerő	5-10 N
Elem élettartam	~ 2,4 év
Szállítva	Dobozban, kulccsal, 1db elemmel, 25 mm-től beállító etalonnal, 50 mm-ig gyári bizonyítvánnyal szállítjuk.

Külön tartozék

No.	Leírás
05CZA662	DIGIMATIC jelkábel adatgombbal (1 m), 1m, Micrometer Type
05CZA663	DIGIMATIC jelkábel adatgombbal (2 m), 2m, Micrometer Type
06AFM380B	Jelkábel 2M USB, mikrométerhez (A)
264-622	U-WAVE fit, IP67 védett típus, Adó egység mikrométerekhez
264-623	U-WAVE fit, Hangjelzős típus, Adó egység mikrométerekhez
02AZF310	Adapter, U-Wav fit, IP-védett modell

Tartozékok

No.	Leírás
938882	SR-44 elem



U-WAVE fit vezeték nélküli rendszerrel

Digimatic mikrométer IP65 metrikus

Sorozat 293 - Mikrométer készlet

IP65 mikrométer kiemelkedő pontosságot kínál, adatkimenettel és anélkül, nagyon robusztus, és a következő előnyöket biztosítja:

- Minden műanyag alkatrész olajálló anyagból van
- Rendkívüli 2,4 éves akkumulátor élettartam
- Kiváló víz- és porállóság lehetővé teszi ezt a mikrométert olyan megmunkálási környezetekben történő felhasználásra, amelyek fröccsenő hűtőfolyadékot tartalmaznak.



csak 0-25 mm
25-50mm

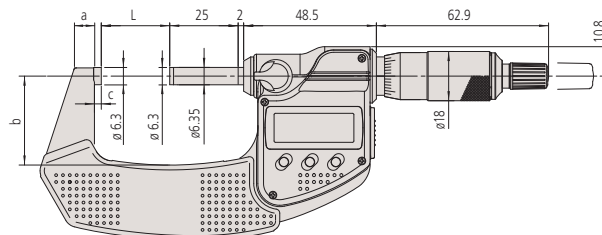


293-963-30

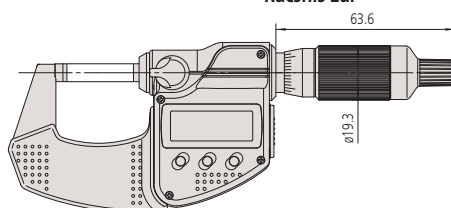
Metrikus

Racsnis készlet

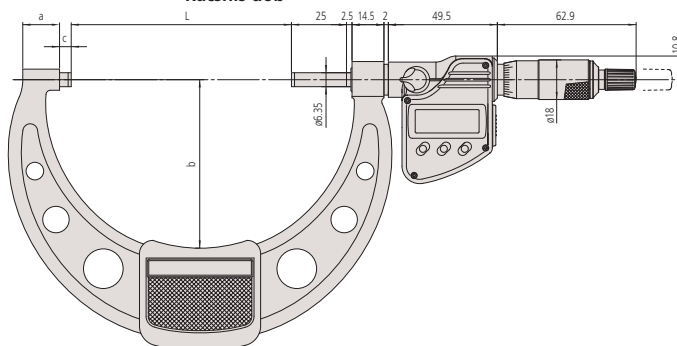
No.	Tartomány [mm]	Síklapúság	Adatkimenet	Tömeg [g]
293-966-30	0 - 50	0,3 µm	●	1030
293-962-30	0 - 75	0,3 µm	●	1640
293-963-30	0 - 100	0,3 µm	●	2725



Racsnis zár



Racsnis dob



Racsni zár típus 100 mm-től

Széles tartományú Digimatic mikrométer

Sorozat 293

Ez a széles mérési tartományú adatkimeneteles Digimatic mikrométer a következő előnyöket kínálja:

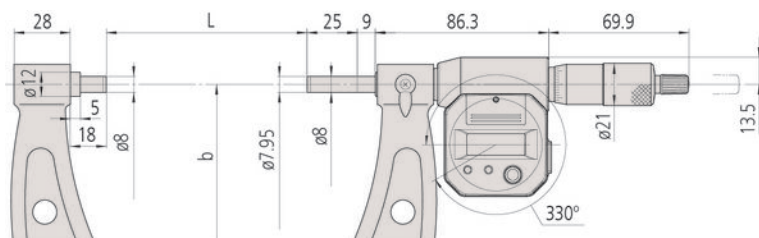
- A mikrométer 330°-kal elforgatható kijelzőegysége könnyű leolvasást tesz lehetővé minden mérési pozícióban.
- Keményfém mérőfelületekkel.



293-582

Metrikus

No.	Tartomány [mm]	Pontosság [μm]	Síklapúság	L coll [mm]	b [mm]	Tömeg [g]
293-582	300 - 325	±6	0,6 μm	353	187	2000
293-583	325 - 350	±6	0,6 μm	378	199	2150
293-584	350 - 375	±6	0,6 μm	403	212	2300
293-585	375 - 400	±7	0,6 μm	428	224	2450
293-586	400 - 425	±7	0,6 μm	453	236	2600
293-587	425 - 450	±7	0,6 μm	478	248	2750
293-588	450 - 475	±8	0,6 μm	503	261	2900
293-589	475 - 500	±8	0,6 μm	528	273	3100



330°-ban forgatható kijelző

Funkciók	Sorozat 293
ZERO/ABS	●
2x PRESET 100 mm-től	●
Auto kikapcsolás (< 20 perc)	●
Riasztás alacsony felszültségnél	●
Zárolás funkció	●
Adatkimenet	●
HOLD	●

Specifikáció

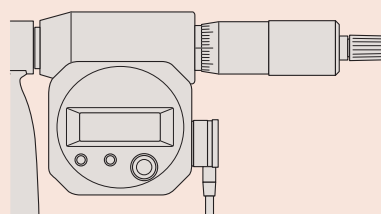
Pontosság	Lásd a specifikációs listát (kvantilis hiba nélkül)
Skála	Skáladob és a hüvely matt krómozású
Felbontás	0,001 mm
Mérési felület	Keményfém betét, finomleppelt
Mérőorsó	orsórögztítővel, ø 8 mm, menetemelkedés 0,5 mm
Párhuzamosság	5 μm 375 mm-ig 6 μm 475 mm-ig 7 μm 500 mm-től
Mérőerő	10-14 N
Elem élettartam	kb. 1,8 év
Szállítva	Dobozban, beállító etalonnal, kulccsal, 2 elemmel szállítjuk

Külön tartozék

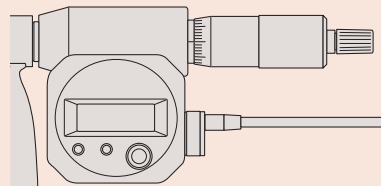
No.	Leírás
04AZB512	DIGIMATIC jelkábel adatgombbal (1 m), 1m, Flat L-Shape Left Type
04AZB513	DIGIMATIC jelkábel adatgombbal (2 m), 2m, Flat L-Shape Left Type
959149	Jelkábel, adatgombbal, 1m
959150	DIGIMATIC jelkábel adatgombbal (2 m), 2m
06AFM380C	Jelkábel USB (2 m), (A)
02AZD730G	U-WAVE-T, IP67 védett típus, Adó egység
02AZD880G	U-WAVE-T, Hangjelzős típus, Adó egység
02AZD790C	U-WAVE, adatkábel adatgombbal

Tartozékok

No.	Leírás
938882	SR-44 elem



Kábelirány lefelé
04AZB512, 04AZB513



Kábelirány az dob irányába
959149, 959150

Digimatic mikrométer

Funkciók	Sorozat 293
ORIGIN	●
Auto kikapcsolás (< 20 perc)	●
Riasztás alacsony felszültségnél	●

Specifikáció

Pontosság	Lásd a specifikációs listát (kvantilis hiba nélkül)
Felbontás	0,001 mm
Skála	Skáladob és a hüvely matt krómozású
Mérési felület	Keményfém betét, finomleplett
Mérőorsó	ø 6,35 mm, menetemelkedés 0,5 mm
Mérőerő	5-10 N
Elem élettartam	kb. 2.4 év (kb.8700 óra)
Szállítva	Dobozban, kulccsal, 1db elemmel

Tartozékok

No.	Leírás
938882	SR-44 elem

Sorozat 293

Megfizethető standard digimatic mikrométer, amely a következő előnyöket kínálja:

- Költséghatékony, egyszerű funkcionalitás az alap alkalmazásokhoz.
- 2,4 év rendkívüli elem élettartam. Adatkimenet nélkül.
- Állandó mérőerő

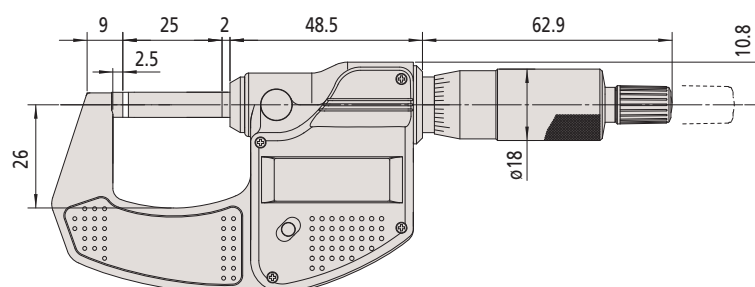


293-821-30

Metrikus

Racsníval

No.	Tartomány [mm]	Pontosság [μm]	Síklapúság	Párhuzamosság	Tömeg [g]
293-821-30	0 - 25	±2	0,3 μm	2 μm	275



Külső mikrométer nem-forgó orsóval

Sorozat 406

Nem-forgó orsós mikrométer jellemzői:

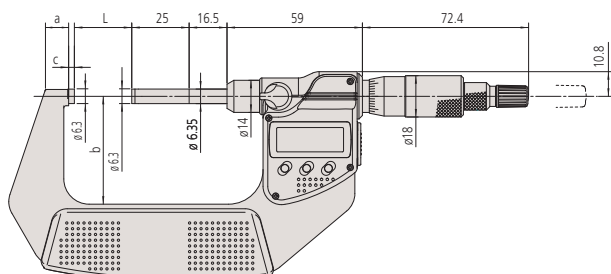
- Nem-forgó orsós elmozdulás
- Racsával szerelve
- Adatkimenettel rendelkezik



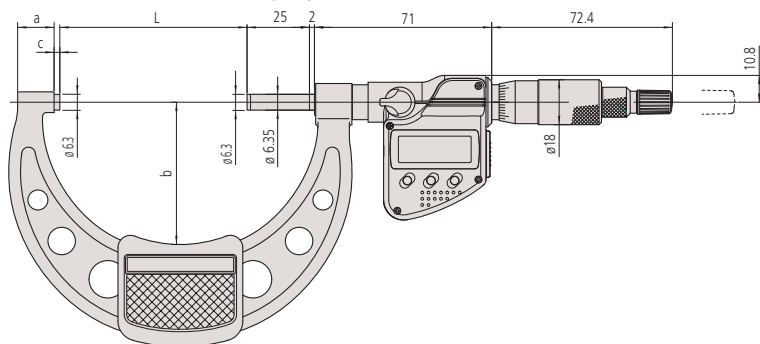
406-250-30

Metrikus

No.	Tartomány [mm]	Pontosság [μm]	Siklapúság	Párhuzamosság	L coll [mm]	a [mm]	b [mm]	c [mm]	Tömeg [g]
406-250-30	0 - 25	±3	0,3 μm	3 μm	0	7	32	2,8	330
406-251-30	25 - 50	±3	0,3 μm	3 μm	25	9,8	47	2,8	470
406-252-30	50 - 75	±3	0,3 μm	3 μm	50	11,2	60	2,8	625
406-253-30	75 - 100	±4	0,3 μm	4 μm	75	14,6	57	2,3	460



0 - 75 mm



75 - 100 mm

Funkciók	Sorozat 406
ORIGIN	●
ZERO/ABS	●
Auto kikapcsolás (< 20 perc)	●
Riasztás alacsony felszültségnél	●
Zárolás funkció	●
Adatkimenet	●
HOLD	●

Specifikáció

Pontosság	Lásd a specifikációs listát (kvantilis hiba nélkül)
Skála	Skáladob és hüvely matt krómozású, ø 18 mm
Felbontás	0,001 mm
Mérési felület	keményfém betét, finomleppelt
Mérőorsó	Ø 6,35mm, orsó menetemelkedés 0,5 mm, orsórögztítővel
Mérőerő	3-8 N
Elem élettartam	kb. 2,4 év
Szállítva	Dobozban, 25 mm-től beállító etalonnal, kulccsal

Külön tartozék

No.	Leírás
05CZA662	DIGIMATIC jelkábel adatgombbal (1 m), 1m, Micrometer Type
05CZA663	DIGIMATIC jelkábel adatgombbal (2 m), 2m, Micrometer Type
06AFM380B	Jelkábel 2M USB, mikrométerhez (A)
264-622	U-WAVE fit, IP67 védett típus, Adó egység mikrométerekhez
264-623	U-WAVE fit, Hangjelzős típus, Adó egység mikrométerekhez
02AZF310	Adapter, U-Wav fit, IP-védett modell

Tartozékok

No.	Leírás
938882	SR-44 elem



U-WAVE fit vezeték nélküli rendszerrel

ABSOLUTE Digimatic Quickmike mikrométer

ABSOLUTE®

IP65

Sorozat 293

Funkciók	
ORIGIN	●
ZERO/ABS	●
ON/OFF	●
Riasztás alacsony felszültségnél	●
Adatkimenet	●
HOLD	●

Specifikáció

Pontosság	Lásd a specifikációs listát (kvantilis hiba nélkül)
Felbontás	0,001 mm
Mérési felület	Keményfém bevonat, leppelt
Mérőorsó	ø6,35 mm, nem forgó, 10 mm emelkedés
Mérőerő	5-12 N
Elem élettartam	kb. 5 év normál használatl
Kijelző	LCD, karakter magasság 10 mm
Szállítva	Dobozban szállítva, beállító etalonnal (25 mm-től felfelé), 1 elem

Külön tartozék

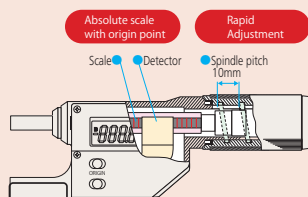
No.	Leírás
05CZA662	DIGIMATIC jelkábel adatgombbal (1 m), 1m, Micrometer Type
05CZA663	DIGIMATIC jelkábel adatgombbal (2 m), 2m, Micrometer Type
06AFM380B	Jelkábel 2M USB, mikrométerhez (A)
02AZD730G	U-WAVE-T, IP67 védett típus, Adó egység
02AZD880G	U-WAVE-T, Hangjelzős típus, Adó egység
02AZD790B	U-WAVE T adatkábel, Adatgombbal a normál és beépíthető mikrométerekhez

Tartozékok

No.	Leírás
938882	SR-44 elem



293-666-20 állvánnyal 156-101-10 (különtartozék)



Az orsómechanika lehetővé teszi a 10 mm/fordulat (0.5 mm orsóemelkedés) elmozdulást. Így 20x gyorsabb mozgás érhető el.

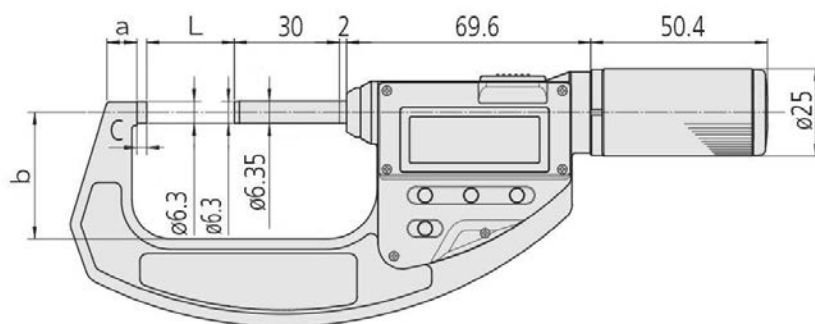
Sorozat 293

Quickmike, nem forgó orsóval, sokkal gyorsabb mozgással, mint a szokásos modellek, a következő előnyöket biztosítják :

- 10 mm-es elmozdulás/fordulat 20-szor gyorsabb mozgást jelent a hagyományoshoz képest.
- A kiváló víz- és porállóságú (IP65) mikrométer olyan megmunkálási környezetekben használható, ahol fröccsenő hűtőfolyadékot használnak.
- Az ABSOLUTE lineáris skála nem jelenti a beállítási sebesség korlátozását.
- Nagyobb, 30 mm-es mérési tartomány a hagyományos 25 mm-el szemben

Metrikus

No.	Tartomány [mm]	Pontosság [μm]	Síklapúság	Párhuzamosság	L coll [mm]	a [mm]	b [mm]	c [mm]	Tömeg [g]
293-666-20	0 - 30	±2	0,3 μm	2 μm	0	7	25	2	275
293-667-20	25 - 55	±2	0,3 μm	2 μm	25	8,5	36	2,8	340
293-668-20	50 - 80	±3	0,3 μm	2 μm	50	10,3	47	2,8	480
293-669-20	75 - 105	±3	0,3 μm	3 μm	75	10,7	60	2,8	585



ABSOLUTE Digimatic Quickmike mikrométer

Sorozat 227

Ez a mikrométer állítható mérési erővel rendelkezik különféle munkadarabokhoz.

ABSOLUTE Digimatic Quickmike mikrométer a következő előnyöket kínálja:

- Olyan alkalmazásokhoz, amelyek állandó / alacsony mérőerőt igényelnek, mint például mérőhuzal, papír és műanyag / gumi alkatrészek.
- Állandó alacsony mérőerő a különleges dobkiakításnak köszönhetően.
- Nem forgó orsó.
- Gyors orsómozgathatóság 10 mm/ford.



227-201-20

Metrikus

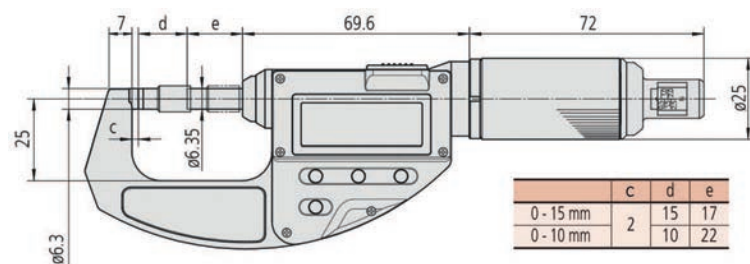
No.	Tartomány [mm]	Pontosság [μm]	Síklapúság	Párhuzamosság	Mérőerő beállítások ⁽¹⁾ [N]	Mérőerő pontosság ⁽¹⁾ [N]	Tömeg [g]
227-201-20	0 - 15	±2	0,3 μm	2 μm	0,5; 1; 1,5; 2; 2,5	±0,1 + (force setting/10)	300
227-203-20	15 - 30	±2	0,3 μm	2 μm	0,5; 1; 1,5; 2; 2,5	±0,1 + (force setting/10)	380
227-205-20	0 - 10	±2	0,3 μm	2 μm	2; 4; 6; 8; 10	±0,4 + (force setting/10)	345
227-206-20	10 - 20	±2	0,3 μm	2 μm	2; 4; 6; 8; 10	±0,4 + (force setting/10)	425
227-207-20	20 - 30	±2	0,3 μm	2 μm	2; 4; 6; 8; 10	±0,4 + (force setting/10)	415

⁽¹⁾ A pontosság csak vízszintes helyzetben garantált (±3 fok).

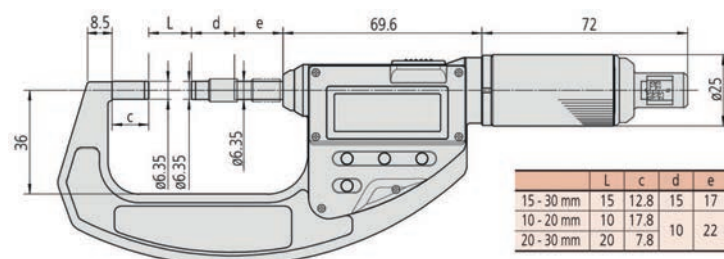
coll/mm

No.	Tartomány [coll]	Pontosság	Síklapúság	Párhuzamosság	Mérőerő beállítások ⁽¹⁾ [N]	Mérőerő pontosság ⁽¹⁾ [N]	Tömeg [g]
227-217-20	0,8 - 1,2	±0,0001"	0,000012"	0,00008"	2; 4; 6; 8; 10	±0,4 + (force setting/10)	415

⁽¹⁾ A pontosság csak vízszintes helyzetben garantált (±3 fok).



227-201-20, 227-205-20



227-203-20, 227-206-20, 227-207-20

ABSOLUTE®

Sorozat 227

Funkciók	
ZERO/ABS	●
ON/OFF	●
Riasztás alacsony felszültségnél	●
Adatkimenet	●
PRESET	●
HOLD	●

Specifikáció

Mérésirány	vízszintes
Pontosság	Lásd a specifikációs listát (kvantilis hiba nélkül)
Felbontás	0,001 mm
Mérési felület	Keményfém bevonat, leppelt
Mérőorsó	ø6,35 mm, nem-forgó, 10 mm osztás
Elem élettartam	kb. 1 év, kb. 3 év (227-205, 227-215)
Kijelző	LCD, karakter magasság 10 mm
Szállítva	Dobozban, beállító etalonnal(10-30 mm között), csavarhúzóval és 1db elemmel szállítjuk

Külön tartozék

No.	Leírás
05CZA662	DIGIMATIC jelkábel adatgombbal (1 m), 1m, Micrometer Type
05CZA663	DIGIMATIC jelkábel adatgombbal (2 m), 2m, Micrometer Type
06AFM380B	Jelkábel 2M USB, mikrométerhez (A)
02AZD880G	U-WAVE-T, Hangjelzős típus, Adó egység
02AZD730G	U-WAVE-T, IP67 védett típus, Adó egység
02AZD790B	U-WAVE T adatkábel, Adatgombbal a normál és beépíthető mikrométerekhez

Tartozékok

No.	Leírás
938882	SR-44 elem



Specifikáció

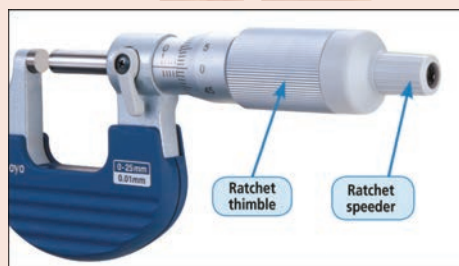
Pontosság	Lásd a specifikációs listát
Skála	Skáladob és hüvely matt krómozású ø 19 mm
Mérési felület	Keményfém betétes, finomleplett
Mérőorsó	Orsórögzítővel, ø 6,35 mm, menetemelkedés 0,5 mm
Mérőerő	5-10 N
Szállítva	Dobozban, 25 mm-től beállító etalonnal, gyári bizonyítvánnyal, kulccsal szállítjuk

Külön tartozék

No.	Leírás
04GAA899	Színes zárókapakok, Fekete zárósapka
04GAA900	Színes zárókapakok, Piros zárósapka
04GAA901	Színes zárókapakok, Sárga zárósapka
04GAA902	Színes zárókapakok, Zöld zárósapka
04GAA903	Színes zárókapakok, Kék zárósapka

Tartozékok

No.	Leírás
04AAB208	Színes zárókapakok, Szürke zárókapak



Mikrométer racsnis dobbal

Sorozat 102

Racsnis mechanizmussal rendelkező beépíthető mikrométer egyenletes és megbízható méréshez. A következő előnyöket kínálja:

- Mind a dobbal, mind a gyorsajtóval működik, lehetővé téve a könnyű, egykezes működést.
- A racsnis világosan hallható működése biztosítja, hogy a méréseket állandó, előre beállított mérési erővel végezzék.
- Hőszigetelt test



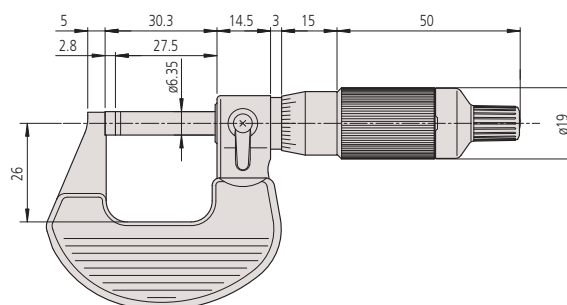
102-701



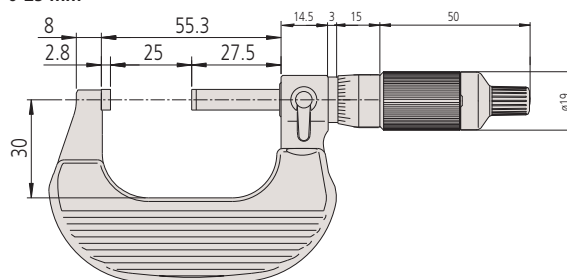
102-702

Metrikus

No.	Tartomány [mm]	Síklapúság	Pontosság [μm]	Síklapúság	Párhuzamosság	Tömeg [g]
102-701	0 - 25	0,01 mm	±2	0,6 μm	2 μm	180
102-707	0 - 25	0,001 mm; 0,01 mm	±2	0,6 μm	2 μm	180
102-702	25 - 50	0,01 mm	±2	0,6 μm	2 μm	270
102-708	25 - 50	0,001 mm; 0,01 mm	±2	0,6 μm	2 μm	270



0-25 mm



25-50 mm



Színes zárósapka (opció)

Külső metrikus mikrométer hőszigetelő kerettel

Sorozat 102

Ez a külső mikrométer pontos és megbízható eszköz, amely a következő előnyöket kínálja:

- Kivágott keret (az ülék mögött) a nehezen elérhető helyeken történő mérésekhez
- A racsnit állandó mérőerőt biztosít.



Csak 0-25, 25-50 mm esetén

Specifikáció

Pontosság	Lásd a specifikációs listát
Skála	Skáladob és hüvely matt krómozású $\varnothing 18$ mm
Párhuzamosság	$2 \mu\text{m}$ 0-75 mm esetén, $3 \mu\text{m}$ 75-100 mm esetén
Mérőerő	5-10 N
Szállítva	Dobozzal, kulccsal, beállító etalonnal (25 mm-től fölfelé), gyártói bizonyítvánnyal (0-50 mm tartomány)



102-301



102-911-40

Metrikus

Felbontás 0,001mm

No.	Tartomány [mm]	Síklapúság	Megjegyzés	L coll [mm]	a [mm]	c [mm]	Tömeg [g]
102-311	0 - 25	$0,3 \mu\text{m}$	Racsnit	0	5	2,5	180
102-312	25 - 50	$0,3 \mu\text{m}$	Racsnit	25	7,8	2,5	270
102-313	0 - 25	$0,3 \mu\text{m}$	Frikciós dob	0	5	2,5	180

Metrikus

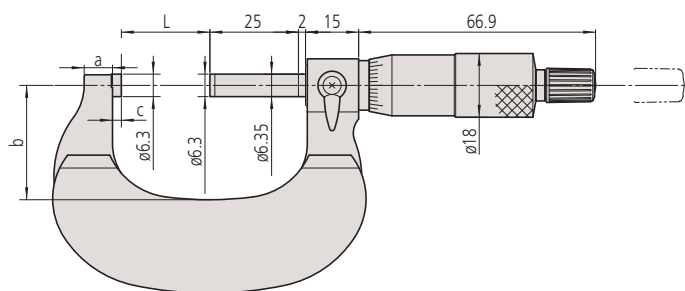
Felbontás 0,01mm

No.	Tartomány [mm]	Síklapúság	Megjegyzés	L coll [mm]	a [mm]	c [mm]	Tömeg [g]
102-301	0 - 25	$0,6 \mu\text{m}$	Racsnit	0	5	2,5	180
102-302	25 - 50	$0,6 \mu\text{m}$	Racsnit	25	7,8	2,5	270
102-303	50 - 75	$0,6 \mu\text{m}$	Racsnit	50	10,6	2,5	375
102-304	75 - 100	$0,6 \mu\text{m}$	Racsnit	75	11	2,5	490

Metrikus

Mikrométer készlet

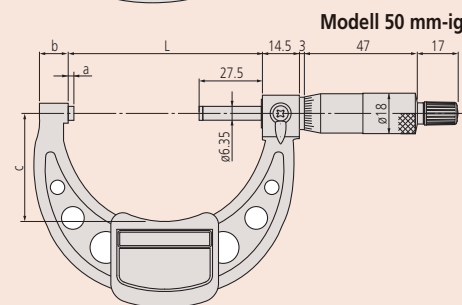
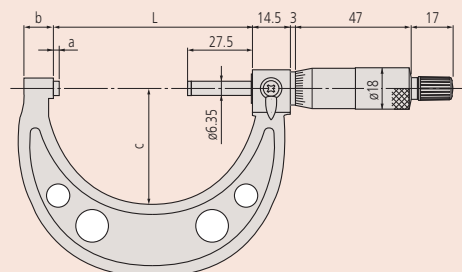
No.	Tartomány [mm]	Síklapúság	Megjegyzés	Tömeg [g]
102-911-40	0 - 100	$0,6 \mu\text{m}$	Racsnit	1200



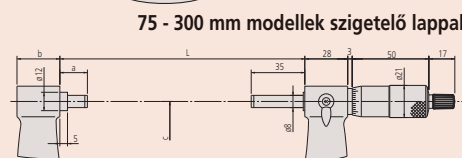
Analóg metrikus külső mikrométer

Specifikáció

Pontosság	Lásd a specifikációs listát
Skála	Skáladob és hüvely matt krómozással
Mérési felület	Keményfém betét, finomleppelt
Mérőorsó	Orsó menetemelkedés 0,5 mm orsórögztővel
Párhuzamosság	(2+L/100) µm, L = max. tartomány (mm)
Mérőerő	5-15 N (100 mm-től: 5-15 N)
Szállítva	Dobozban, 25 mm-től beállító etalonnal, kulccsal, mérési bizonyítvánnyal (0-50mm)



Modell 50 mm-ig



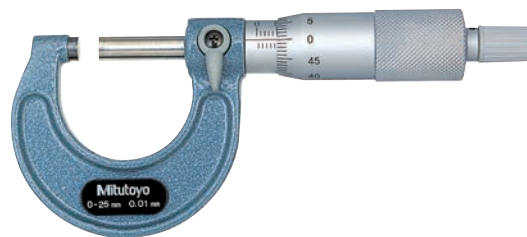
75 - 300 mm modellek szigetelő lappal



Modellek 300 mm-től

Sorozat 103

- Könnyű műhelykivitel zomácozott kengyellel.
- Racsnyival szerelve az állandó mérőerő érdekében.



103-137



Csak 0-25 és 25-50 mm esetén

Metrikus

Felbontás 0,001mm

No.	Tartomány [mm]	Pontosság [µm]	Síklapúság	L coll [mm]	a [mm]	b [mm]	c [mm]	d [mm]	Tömeg [g]
103-129	0 - 25	±2	0,6 µm	30.3	2,8	9	28	6,35	175
103-130	25 - 50	±2	0,6 µm	55.3	2,8	10	38	6,35	215

Metrikus

Osztás 0,01 mm

No.	Tartomány [mm]	Pontosság [µm]	Síklapúság	L coll [mm]	a [mm]	b [mm]	c [mm]	d [mm]	Tömeg [g]
103-139-10	50 - 75	±2	0,6 µm	80.3	2,8	12	46	6,35	315
103-140-10	75 - 100	±3	0,6 µm	105.3	2,8	14	57	6,35	375
103-141-10	100 - 125	±3	0,6 µm	132.8	5,3	17	76	6,35	515
103-142-10	125 - 150	±3	0,6 µm	158.2	5,7	19	90	6,35	665
103-143-10	150 - 175	±4	0,6 µm	183.6	6,1	20	102	6,35	720
103-144-10	175 - 200	±4	0,6 µm	208.8	6,3	19	115	6,35	920
103-145-10	200 - 225	±4	0,6 µm	234.2	6,7	18	127	6,35	1080
103-146-10	225 - 250	±5	0,6 µm	258	5,5	18	139	6,35	1255
103-147-10	250 - 275	±5	0,6 µm	284	6,5	18	152	6,35	1405
103-148-10	275 - 300	±5	0,6 µm	309	6,5	18	166	6,35	1565
103-149	300 - 325	±6	1 µm	353	18	28	187	8	1985
103-150	325 - 350	±6	1 µm	378	18	28	199	8	2155
103-151	350 - 375	±6	1 µm	403	18	28	212	8	2305
103-152	375 - 400	±7	1 µm	428	18	28	224	8	2455
103-153	400 - 425	±7	1 µm	453	18	28	236	8	2715
103-154	425 - 450	±7	1 µm	478	18	28	248	8	2965
103-155	450 - 475	±8	1 µm	503	18	28	261	8	3215
103-156	475 - 500	±8	1 µm	528	18	28	273	8	3450
103-157	500 - 525	±9	1 µm	575	40	28	307	8	4060
103-158	525 - 550	±9	1 µm	575	15	28	307	8	4080
103-159	550 - 575	±9	1 µm	625	40	28	332	8	4500
103-160	575 - 600	±9	1 µm	625	15	28	332	8	4525
103-161	600 - 625	±9	1 µm	675	40	28	355	8	4915
103-162	625 - 650	±9	1 µm	675	15	28	355	8	4930
103-163	650 - 675	±9	1 µm	725	40	28	382	8	5200
103-164	675 - 700	±9	1 µm	725	15	28	382	8	5215
103-165	700 - 725	±9	1 µm	775	40	28	405	8	5835
103-166	725 - 750	±9	1 µm	775	15	28	405	8	5860
103-167	750 - 775	±9	1 µm	825	40	28	430	8	6385
103-168	775 - 800	±9	1 µm	825	15	28	430	8	6410
103-169	800 - 825	±9	1 µm	875	40	28	455	8	6925
103-170	825 - 850	±9	1 µm	875	15	28	455	8	6940
103-171	850 - 875	±9	1 µm	925	40	28	480	8	7565
103-172	875 - 900	±9	1 µm	925	15	28	480	8	7590
103-173	900 - 925	±9	1 µm	975	40	28	505	8	8215
103-174	925 - 950	±9	1 µm	975	15	28	505	8	8240
103-175	950 - 975	±9	1 µm	1025	40	28	530	8	8860
103-176	975 - 1.000	±9	1 µm	1025	15	28	530	8	8880
103-137	0 - 25	±2	0,6 µm	30.3	2,8	9	28	6,35	175
103-138	25 - 50	±2	0,6 µm	55.3	2,8	10	38	6,35	215

Külső mikrométer készlet

Sorozat 103

Pontos és megbízható külső mikrométerek. A következő előnyöket kínálják:

- Könnyített műhelykivitel
- A racsní állandó mérőerőt biztosít.



103-913-50

Metrikus Mikrométer készlet

No.	Tartomány [mm]	Tartalom	Tömeg [g]
103-927-10	0 - 75	103-137, 103-138, 103-139-10, 2 beállító etalon	750
103-913-50	0 - 150	103-137, 103-138, 103-139-10, 103-140-10, 103-141-10, 103-142-10 5 beállító etalon	2260
103-915-10	150 - 300	103-143-10, 103-144-10, 103-145-10, 103-146-10, 103-147-10, 103-148-10, 6 beállító etalon	7695
103-914-50	0 - 300	103-913-31 és 103-915-10 mikrométerei 1 készletben, 11 beállító etalon	9300

Specifikáció

Síklapúság 0,001 mm

Külső mikrométer számlálóval

Specifikáció

Pontosság	Lásd a specifikációs listát
Síklapúság	0,001 mm; 0,01 mm
Leolvasás	0,01 mm
Skála	Skáladob és hüvely matt krómozású
Mérési felület	Keményfém betétes, finoman leppelt
Mérőorsó	ø 6,35 mm, orsó menetemelkedés 0,5mm, orsórgóztóval
Mérőerő	5-15 N
Szállítva	Dobozban, 25 mm-től beállító etalonnal, kulccsal szállítjuk



193-902

Sorozat 193

Beépíthető mikrométer mechanikus számlálóval a következő előnyöket kínálja:

- Mechanikus számláló
- Gyors és hibamentes leolvasás



193-101

Metrikus

Felbontás 0,001mm

No.	Tartomány [mm]	Pontosság [μm]	Síklapúság	Párhuzamosság	L coll [mm]	a [mm]	b [mm]	c [mm]	Tömeg [g]
193-111	0 - 25	±2	0,6 μm	(2+L/100) μm, L = max. tartomány (mm)	30	2,5	5	26	224
193-112	25 - 50	±2	0,6 μm	(2+L/100) μm, L = max. tartomány (mm)	55	2	8	32	275
193-113	50 - 75	±2	0,6 μm	(2+L/100) μm, L = max. tartomány (mm)	80	2	9	45	379
193-114	75 - 100	±3	0,6 μm	(2+L/100) μm, L = max. tartomány (mm)	105	2	9	57	489

Metrikus

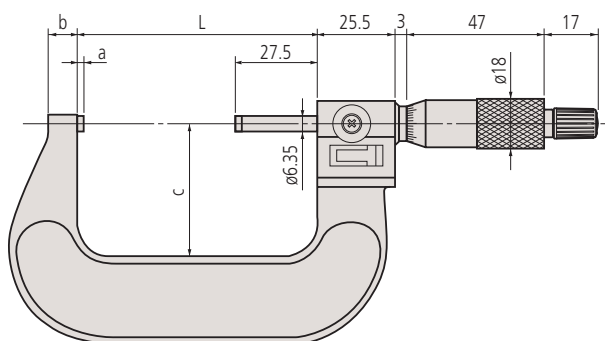
Felbontás 0,01mm

No.	Tartomány [mm]	Pontosság [μm]	Síklapúság	Párhuzamosság	L coll [mm]	a [mm]	b [mm]	c [mm]	Tömeg [g]
193-101	0 - 25	±2	0,6 μm	(2+L/100) μm, L = max. tartomány (mm)	30	2,5	5	26	224
193-102	25 - 50	±2	0,6 μm	(2+L/100) μm, L = max. tartomány (mm)	55	2	8	32	275
193-103	50 - 75	±2	0,6 μm	(2+L/100) μm, L = max. tartomány (mm)	80	2	9	45	379
193-104	75 - 100	±3	0,6 μm	(2+L/100) μm, L = max. tartomány (mm)	105	2	9	57	489

Metrikus

Mikrométer készlet

No.	Tartomány [mm]	Síklapúság	Párhuzamosság	Tartalom	Tömeg [g]
193-901	0 - 75	0,6 μm	(2+L/100) μm, L = max. tartomány (mm)	193-101, 193-102, 193-103, 2 beállító etalon	820
193-902	0 - 100	0,6 μm	(2+L/100) μm, L = max. tartomány (mm)	193-101, 193-102, 193-103, 193-104, 3 beállító etalon	1367



Digitális külső mikrométer cserélhető üléssel

Sorozat 340

Digimatic mikrométer extra nagy méréstartománnyal.

Jellemzői:

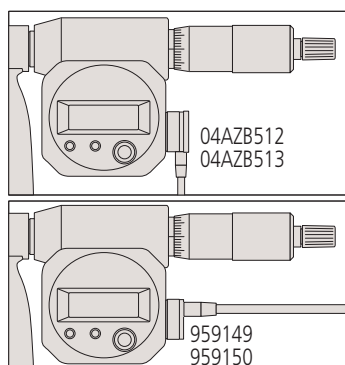
- Cserélhető üléssel a széles alkalmazhatóság érdekében.
- Racsnis stop az állandó mérőerőhöz



340-251-30

Metrikus

No.	Tartomány [mm]	Siklapúság	Cserélhető ülékek db.	Beállító etalon	Tömeg [kg]
340-251-30	0 - 150	0,6 µm	6	5	0,96
340-252-30	150 - 300	0,6 µm	6	6	1,88
340-520	300 - 400	0,6 µm	4	4	2,6
340-521	400 - 500	0,6 µm	4	4	4,1
340-522	500 - 600	0,6 µm	4	4	5,5
340-523	600 - 700	0,6 µm	4	4	6,8
340-524	700 - 800	0,6 µm	4	4	8,2
340-525	800 - 900	0,6 µm	4	4	9,5
340-526	900 - 1.000	0,6 µm	4	4	10,9



300 mm-től

Sorozat 340

Funkciók

ZERO/ABS	●
Auto kikapcsolás (< 20 perc)	●
2 x PRESET	●
Riasztás alacsony felszültségnél	●
Zárolás funkció	●
Adatkimenet	●
HOLD	●

Specifikáció

Pontosság	±(4+L/75) µm L = max. tartomány (mm) (kvantilis hiba nélkül digitális modell esetén)
Felbontás	0,001 mm
Skála	Skáladob és hüvely matt krómozású Ø 18 mm, Ø 21 mm (300 mm felett)
Párhuzamosság	2µm/75mm-ig 3µm/150mm-ig (2+L/100) µm 150mm felett L = max. tartomány (mm)
Mérési felület	Edzett, leppel (ülék), keményfém betét, leppelt (orsó oldal)
Mérőorsó	Ø 6,35mm, Ø8mm (300mm felett), orsó menetemelkedés 0,5 mm, orsórögzítővel
Mérőerő	5-10 N (10-14 N 300 mm-től)
Elem élettartam	kb. 2,4 év, kb. 1,8 év (300 mm felett)
Szállítva	Dobozban, beállító etalonnal, ülékkel, kulccsal, 1db elemmel (300 mm felett 2 db elemmel)

Külön tartozék

No.	Leírás
05CZA662	DIGIMATIC jelkábel adatgombbal (1 m), 1m, Micrometer Type
05CZA663	DIGIMATIC jelkábel adatgombbal (2 m), 2m, Micrometer Type
06AFM380B	Jelkábel 2M USB, mikrométerhez (A)
264-622	U-WAVE fit, IP67 védett típus, Adó egység mikrométerekhez
264-623	U-WAVE fit, Hangjelzős típus, Adó egység mikrométerekhez
02AZF310	Adapter, U-Wav fit, IP-védett modell
959149	Jelkábel, adatgombbal, 1m
959150	DIGIMATIC jelkábel adatgombbal (2 m), 2m
04AZB512	DIGIMATIC jelkábel adatgombbal (1 m), 1m, Flat L-Shape Left Type
04AZB513	DIGIMATIC jelkábel adatgombbal (2 m), 2m, Flat L-Shape Left Type
06AFM380C	Jelkábel USB (2 m), (A)
02AZD730G	U-WAVE-T, IP67 védett típus, Adó egység
02AZD880G	U-WAVE-T, Hangjelzős típus, Adó egység
02AZD790C	U-WAVE, adatkábel adatgombbal

05CZA662/05CZA663/06AFM380B/264-622/264-623/02AZF310
300 mm-es típusokig
959149/959150/04AZB512/04AZB513/06AFM380C/02AZD730G/02AZD880G/
02AZD790C
300 mm feletti típusok

Tartozékok

No.	Leírás
938882	SR-44 elem

Külső mikrométer cserélhető ülékkel

Specifikáció

Pontosság	$\pm(4+L/75) \mu\text{m}$ L = max. tartomány (mm)
Síkklapúság	0,01 mm
Skála	Skáladob és hüvely matt krómozású $\varnothing 18 \text{ mm}$ (300 mm-ig) $\varnothing 21 \text{ mm}$ (300 mm felett)
Párhuzamosság	2 μm /75mm/-ig 3 μm /150mm/-ig (2+L/100) μm 150mm felett, L = max. tartomány (mm)
Mérési felület	Edzett, leppel (ülék), keményfém betét, leppelt (orsó oldal)
Mérőorsó	$\varnothing 6,35 \text{ mm}$ (300 mm-ig) $\varnothing 8 \text{ mm}$ (300 mm-ig) orsó menetemelkedés 0,5 mm orsórögztítővel
Mérőerő	5-10 N (10-14 N 300 mm-től)
Szállítva	Dobozban, beállító etalonnal, ülékekkel, kulccsal, 1db elemmel

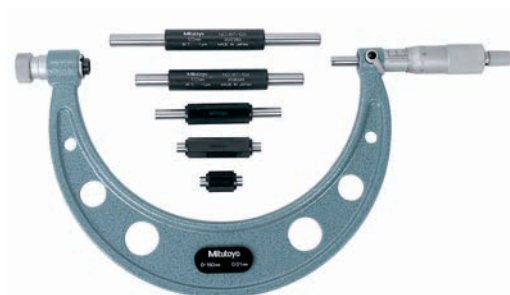
Sorozat 104

Külső mikrométer extra nagy mérési tartománnyal a következő előnyöket kínálja:

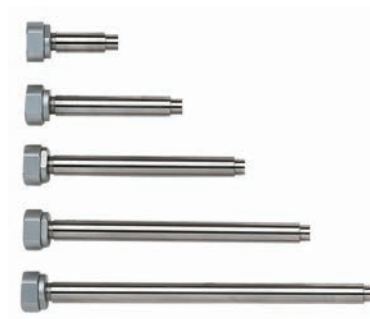
- Az egyszerű, cserélhető ülékek széles mérési tartományt tesznek lehetővé.
- A racsni állandó mérőerőt biztosít.



104-171



104-135A



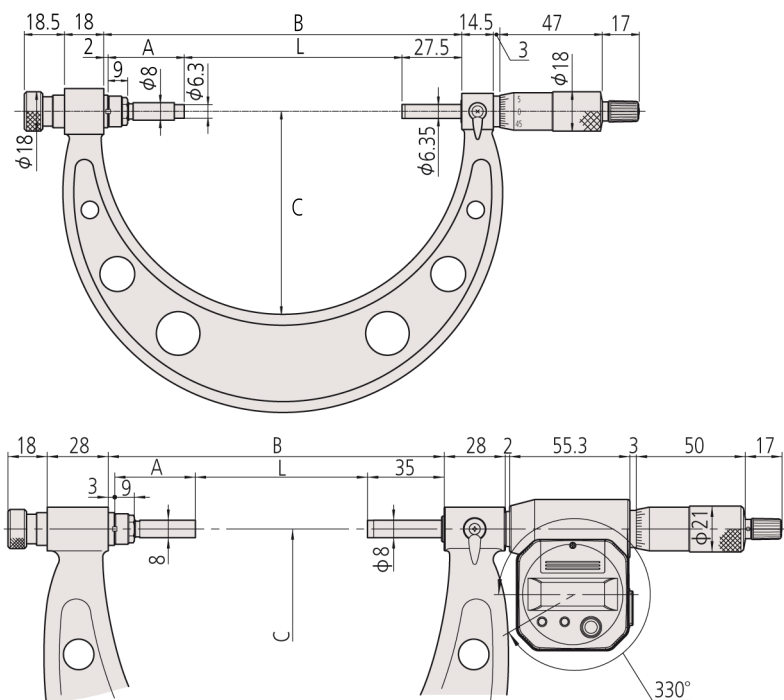
Metrikus

No.	Tartomány [mm]	Síkklapúság	Cserélhető ülékek db.	Beállító etalon	L coll [mm]	Tömeg [kg]
104-171	0 - 50	0,6 μm	1	1	0	0,32
104-139A	0 - 100	0,6 μm	4	3	0	0,79
104-135A	0 - 150	0,6 μm	6	5	0	1,35
104-161A	50 - 150	0,6 μm	4	4	50	1,35
104-140A	100 - 200	0,6 μm	4	4	100	1,38
104-136A	150 - 300	0,6 μm	6	6	150	2,65
104-141A	200 - 300	0,6 μm	4	4	200	2,22
104-142A	300 - 400	1 μm	4	4	300	3,31
104-143A	400 - 500	1 μm	4	4	400	4,81
104-144A	500 - 600	1 μm	4	4	500	6,35
104-145A	600 - 700	1 μm	4	4	600	7,72
104-146A	700 - 800	1 μm	4	4	700	9,08
104-147A	800 - 900	1 μm	4	4	800	10,41
104-148A	900 - 1.000	1 μm	4	4	900	11,78

Külső mikrométer cserélhető ülékkel

Sorozat 104/340

Az opcionális cserélhető ülékek a 104 és 340 sorozatokhoz használhatók.



Megjegyzés: B mm és C mm minden táblázati termékre érvényes:

B mm:

Méréstartomány:

0/150 mm: 164,5; 150/300 mm: 314,5; 300/400 mm: 425; 400/500 mm: 525; 500/600 mm: 625; 600/700 mm: 725; 700/800 mm: 825; 800/900 mm: 925; 900/1.000 mm: 1.025

C mm:

Méréstartomány:

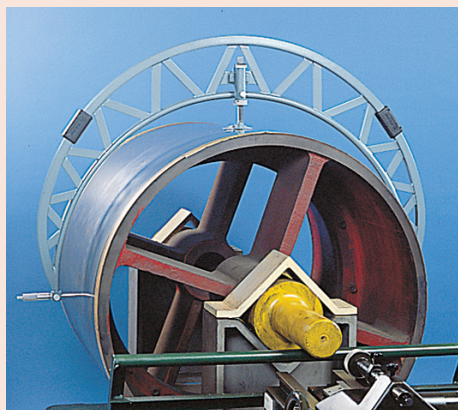
0/150 mm: 90; 150/300 mm: 166; 300/400 mm: 220; 400/500 mm: 270; 500/600 mm: 332; 600/700 mm: 382; 700/800 mm: 430; 800/900 mm: 480; 900/1.000 mm: 530

Cserélhető ülék	M1 mm	M2 mm	M3 mm	M4 mm	M5 mm	M6 mm
No.	303950	303951	303952 304001	303953 304002	303954 304003	303955 304004
L=0/150 mm	0-25	25-50	50-75	75-100	100-125	125-150
L=150/300 mm	150-175	175-200	200-225	225-250	250-275	275-300
L=300/400 mm	-	-	300-325	325-350	350-375	375-400
L=400/500 mm	-	-	400-425	425-450	450-475	475-500
L=500/600 mm	-	-	500-525	525-550	550-575	575-600
L=600/700 mm	-	-	600-625	625-650	650-675	675-700
L=700/800 mm	-	-	700-725	725-750	750-775	775-800
L=800/900 mm	-	-	800-825	825-850	850-875	875-900
L=900/1000 mm	-	-	900-925	925-950	950-975	975-1000
A mm	135	110	85	60	35	10
A mm	-	-	87	62	37	12

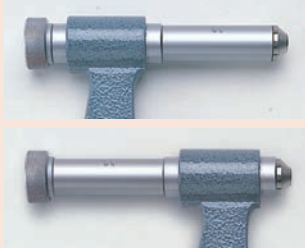
Külső mikrométer állítható ülékkel

Specifikáció

Pontosság	$\pm(6+L/75) \mu\text{m}$ L = max. tartomány (mm)
Síklapúság	0,001 mm
Skála	Skáladob és hüvely matt krómozású, $\varnothing 21 \text{ mm}$
Párhuzamosság	$(2+L/100) \mu\text{m}$, L = max. tartomány (mm)
Mérési felület	Keményfém betét, köszörült, finomleppelt
Mérőorsó	Orsórögzítővel, $\varnothing 8 \text{ mm}$ menetemelkedés 0,5 mm
Mérőerő	5-10 N
Szállítva	Dobozban, 2db beállító etalonnal, állítható ütközővel (1.000 mm felett)



Alkalmazás állítható ütközővel a mdb-on



Ülék hosszabbító

Tartomány L a (távolság a mbd ütközőig)
 1000 - 1200 mm 1225 500 - 600
 1200 - 1400 mm 1425 600 - 700
 1400 - 1600 mm 1625 700 - 800
 1600 - 1800 mm 1825 800 - 900
 1800 - 2000 mm 2025 900 - 1000

Sorozat 105

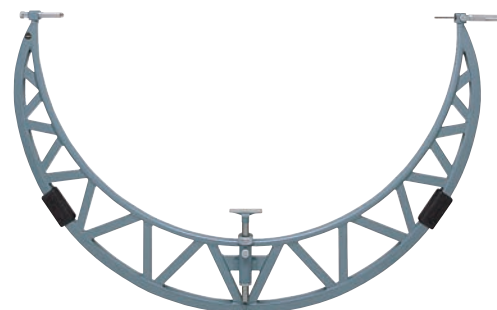
Külső mikrométer hosszabbító ülékkel.

Jellemzői:

- Stabil, könnyített kivitel extra nagy méréstartománnyal
- 50 mm orsóelmozdulás szemben a standard orsótípusokkal
- Ülék nyakrész a méréstartomány kiterjesztéséhez
- Beállító etalonok a teljes méréstartományhoz



105-105



105-408

Metrikus

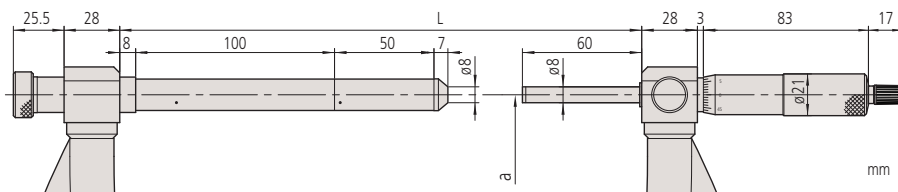
Hosszabbító nyak: 50 mm

No.	Tartomány [mm]	Síklapúság	Hosszabbító ülék	Tömeg [kg]
105-103	500 - 600	1,3 μm	50 mm	5,53
105-104	600 - 700	1,3 μm	50 mm	6,35
105-105	700 - 800	1,3 μm	50 mm	7,17
105-106	800 - 900	1,3 μm	50 mm	7,99
105-107	900 - 1.000	1,3 μm	50 mm	8,81
105-408	1.000 - 1.100	1,3 μm	50 mm	10,49
105-409	1.100 - 1.200	1,3 μm	50 mm	11,28
105-410	1.200 - 1.300	1,3 μm	50 mm	12,05
105-411	1.300 - 1.400	1,3 μm	50 mm	12,72
105-412	1.400 - 1.500	1,3 μm	50 mm	13,4
105-413	1.500 - 1.600	1,3 μm	50 mm	14,33
105-414	1.600 - 1.700	1,3 μm	50 mm	15,26
105-415	1.700 - 1.800	1,3 μm	50 mm	16,44
105-416	1.800 - 1.900	1,3 μm	50 mm	18,1
105-417	1.900 - 2.000	1,3 μm	50 mm	19,76

Metrikus

Hosszabbító nyak: 50 mm, 100mm

No.	Tartomány [mm]	Síklapúság	Hosszabbító ülék	Tömeg [kg]
105-418	1.000 - 1.200	1,3 μm	50, 100 mm	13,77
105-419	1.200 - 1.400	1,3 μm	50, 100 mm	15,77
105-420	1.400 - 1.600	1,3 μm	50, 100 mm	17,91
105-421	1.600 - 1.800	1,3 μm	50, 100 mm	20,8
105-422	1.800 - 2.000	1,3 μm	50, 100 mm	22,76



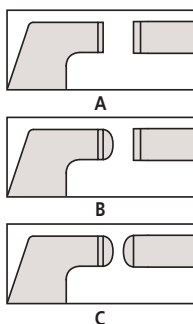
Digimatic lemez mérő mikrométer

Sorozat 389

Digimatic lemez mérő mikrométer mély kengyellel lemezalkatrészek gyors ellenőrzésére.

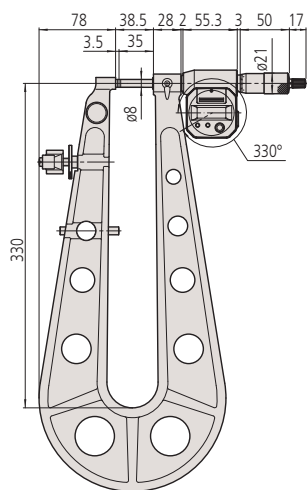


389-251-30

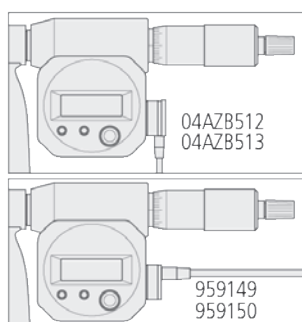


Metrikus

No.	Tartomány [mm]	Pontosság [μm]	Párhuzamosság	Ülék/Csúcs	IP65	Tömeg [g]
389-251-30	0 - 25	±4	3 μm	Type A, D=3 mm L=10 mm/ D=3 mm L=10 mm	●	840
389-261-30	0 - 25	±4	3 μm	Type B, D=2 mm L=5 mm/ D=2 mm L=5 mm	●	840
389-271-30	0 - 25	±4	3 μm	Type C, spherical/spherical	●	840
389-514	0 - 25	±5	3 μm	Type A, flat/flat	●	2750
389-252-30	25 - 50	±4	3 μm	Type A, D=3 mm L=10 mm/ D=3 mm L=10 mm	●	920
389-262-30	25 - 50	±4	3 μm	Type B, D=2 mm L=5 mm/ D=2 mm L=5 mm	●	920
389-272-30	25 - 50	±4	3 μm	Type C, spherical/spherical	●	920



389-514



Digimatic kábel 389-514-hez

Funkciók	Sorozat 389
ORIGIN	●
ZERO/ABS	●
Auto kikapcsolás (< 20 perc)	●
2 x PRESET	●
Riasztás alacsony felszültségnél	●
Zárolás funkció	●
Adatkimenet	●
HOLD	●

Specifikáció

Pontosság	Lásd a specifikációs listát (kvantilis hiba nélkül)
Felbontás	0,001 mm
Mérőerő	3-8, 10-14 (389-514) N
Skála	Skáladob és a hüvely matt krómozású Ø 18 mm
Síklapúság	0,6μm/ 150mm kengyelmélységnél 1μm/300mm/ kengyelmélységnél
Mérési felület	Keményfém betét, finomleppelt
Mérőorsó	Ø 6,35mm/ø 8 mm (389-514, 389-714), orsó menetemelkedés 0,5 mm, orsórögzítővel
Elem élettartam	kb. 2.4 év, kb. 1.8 év (389-514)
Szállítva	Dobozban, kulccsal, 1 elemmel / 2 elemmel (389-514) szállítjuk

Külön tartozék

No.	Leírás
05CZA662	DIGIMATIC jelkábel adatgombbal (1 m), 1m, Micrometer Type
05CZA663	DIGIMATIC jelkábel adatgombbal (2 m), 2m, Micrometer Type
06AFM380B	Jelkábel 2M USB, mikrométerhez (A)
264-623	U-WAVE fit, Hangjelzős típus, Adó egység mikrométerekhez
264-622	U-WAVE fit, IP67 védett típus, Adó egység mikrométerekhez
02AZF310	Adapter, U-Wav fit, IP-védett modell
04AZB512	DIGIMATIC jelkábel adatgombbal (1 m), 1m, Flat L-Shape Left Type
04AZB513	DIGIMATIC jelkábel adatgombbal (2 m), 2m, Flat L-Shape Left Type
959149	Jelkábel, adatgombbal, 1m
959150	DIGIMATIC jelkábel adatgombbal (2 m), 2m
06AFM380C	Jelkábel USB (2 m), (A)
02AZD880G	U-WAVE-T, Hangjelzős típus, Adó egység
02AZD730G	U-WAVE-T, IP67 védett típus, Adó egység
02AZD790C	U-WAVE, adatkábel adatgombbal

04AZB512/04AZB513/959149/959150/
06AFM380C/
02AZD880G/02AZD730G/02AZD790C
389-514-hez

Tartozékok

No.	Leírás
938882	SR-44 elem

Lemez mérő mikrométer

Sorozat 118

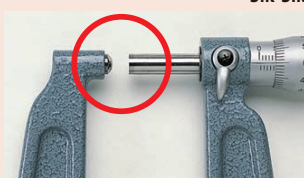
Lemez mérő mikrométer mély kengyellel félkésztermékek méréséhez nagy felületekhez.

Specifikáció

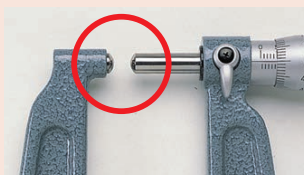
Pontosság	Lásd a specifikációs listát
Síklapúság	0,01mm
Skála	A skáladob és a skála hüvely matt krómozású
Mérési felület	Keményfém betét, köszörült, finomleppelt
Mérőorsó	Kengyelmélység 150 mm-ig: Ø 6,35 mm 300 mm-ig: Ø 8 mm orsó menetemelkedés 0,5 mm, orsórögzítővel
Mérőerő	3-8 N
Szállítva	Dobozban, 25mm-től beállító etalonnal, kulccsal szállítjuk.



A típus
Sík-Sík



B típus
Gömb-Sík



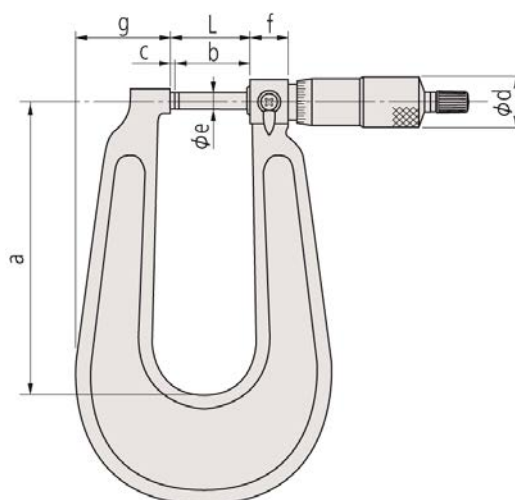
C típus
Gömb-Gömb



118-102

Metrikus

No.	Tartomány [mm]	Pontosság [μm]	Síklapúság [μm]	Párhuzamos-ság	Ülék/Csúcs	L coll [mm]	a [mm]	b [mm]	c [mm]	d [mm]	e [mm]	f [mm]	g [mm]	Tömeg [g]
118-101	0 - 25	±4	0,6 μm	3 μm	Type A, flat/flat	30.3	110	27,5	2,5	18	6,35	14,5	34	445
118-102	0 - 25	±4	0,6 μm	3 μm	Type A, flat/flat	30.3	160	27,5	2,5	18	6,35	14,5	43	740
118-103	0 - 25	±5	1 μm	3 μm	Type A, flat/flat	38.5	330	35	3,5	21	8	28	84	2650
118-110	25 - 50	±4	0,6 μm	3 μm	Type A, flat/flat	55.3	165	27,5	2,5	18	6,35	14,5	41	820
118-114	0 - 25	±4	0,6 μm	3 μm	Type B, spherical/flat	30.3	160	27,5	2,5	18	6,35	14,5	43	740
118-118	0 - 25	±4	0,6 μm	3 μm	Type C, spherical/spherical	30.3	160	27,5	2,5	18	6,35	14,5	43	740
118-126	25 - 50	±4	0,6 μm	3 μm	Type C, spherical/spherical	55.3	165	27,5	2,5	18	6,35	14,5	41	820

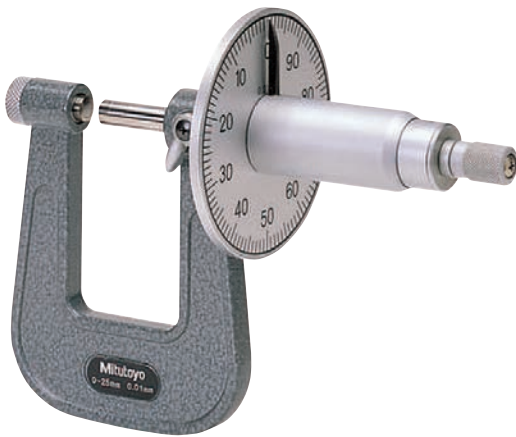


Lemezmerő tárcsás mikrométer

Sorozat 119

Mérőlapos lezmerő mikrométer jellemzői:

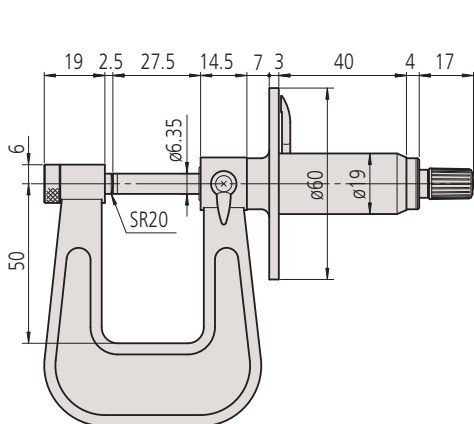
- Mély kengyel nagy lemezek mérésére
- Egyszerűen kezelhető skála



119-202

Metrikus

No.	Tartomány [mm]	Pontosság [μm]	Mérőerő	Kengyel [mm]	Tömeg [g]
119-202	0 - 25	±4	5 - 10 N	50	305



mm

Specifikáció

Pontosság	Lásd a specifikációs listát
Síklapúság	0,01 mm
Skála	Skáladob és hüvely matt krómozású
Mérési felület	Konvex ülék és sík orsó
Mérőorsó	Ø 6,35 mm, orsórögzítővel



Sorozat 119 mérőórával az egyszerű és gyors leolvasás érdekében.

Mérőcsőrös mikrométer

Sorozat 343

Digimatic csőrös mikrométer, speciális kivitel különösen nehezen elérhető mérési helyekhez.



343-250-30

Funkciók	Sorozat 343
ORIGIN	●
ZERO/ABS	●
Auto kikapcsolás (< 20 perc)	●
Riasztás alacsony felszültségnél	●
Zárolás funkció	●
Adatkimenet	●
HOLD	●

Specifikáció

Pontosság	Lásd a specifikációs listát (kvantilis hiba nélkül)
Felbontás	0,001 mm
Skála	Skáladob és hüvely matt krómozású, Ø 18 mm
Mérési felület	Keményfém betét, köszörült, finomleppelt
Mérőorsó	Orsórögzítővel, ø 6,35 mm, smenetemelkedés 0,5 mm
Párhuzamosság	(3+L/75) µm, L = max. tartomány (mm) [·00012" + ·00004(L/3)]" L = max. tartomány (coll)
Mérőerő	1-6 N
Elem élettartam	kb. 2,4 év
Szállítva	Dobozban, 25 mm-től beállító etalonnal, kulccsal, 1db elemmel

Külön tartozék

No.	Leírás
05CZA662	DIGIMATIC jelkábel adatgombbal (1 m), 1m, Micrometer Type
05CZA663	DIGIMATIC jelkábel adatgombbal (2 m), 2m, Micrometer Type
06AFM380B	Jelkábel 2M USB, mikrométerhez (A)
264-622	U-WAVE fit, IP67 védett típus, Adó egység mikrométerekhez
264-623	U-WAVE fit, Hangjelzős típus, Adó egység mikrométerekhez
02AZF310	Adapter, U-Wav fit, IP-védett modell

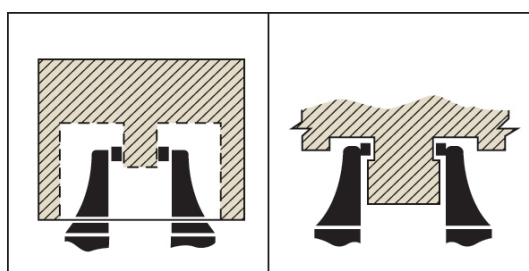
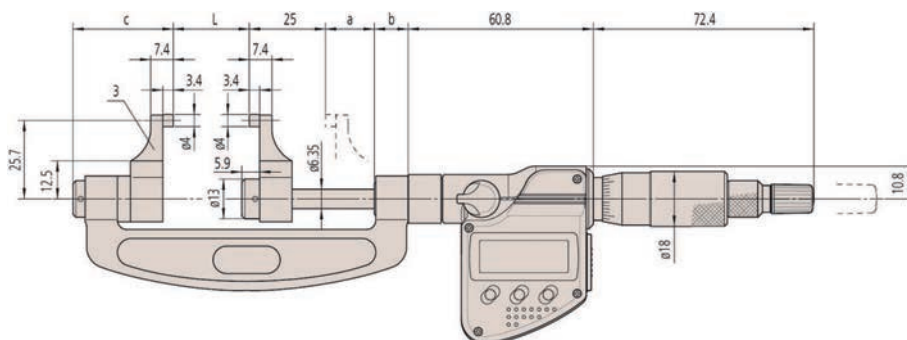
Tartozékok

No.	Leírás
938882	SR-44 elem



Metrikus

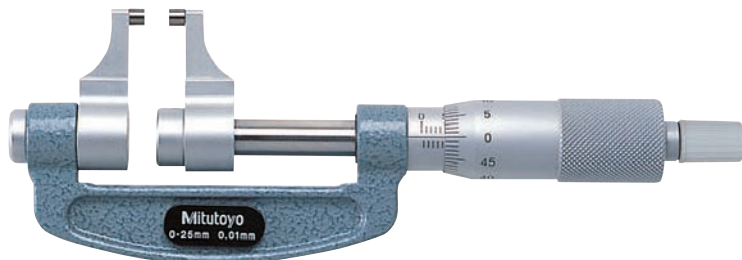
No.	Tartomány [mm]	Pontosság [µm]	Siklapúság	L coll [mm]	a [mm]	b [mm]	c [mm]	Tömeg [g]
343-250-30	0 - 25	±5	0,3 µm	55.5	16	11,1	32,9	320
343-251-30	25 - 50	±6	0,3 µm	80.5	16	11,1	32,9	340
343-252-30	50 - 75	±7	0,3 µm	50	16	11,1	32,9	390
343-253-30	75 - 100	±8	0,3 µm	130.5	16	11,1	32,9	440



Mérőcsőrös mikrométer

Sorozat 143

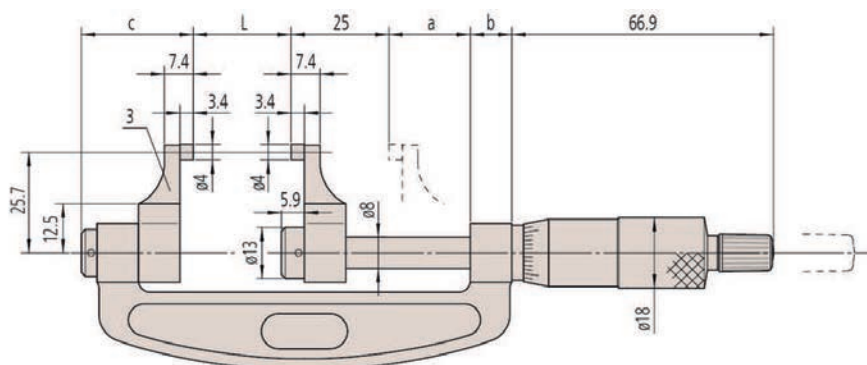
Mérőcsőrös mikrométer speciális kialakítással kis helyigénnyel.



143-101

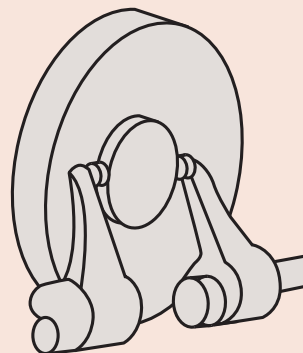
Metrikus

No.	Tartomány [mm]	Pontosság [μm]	Síklapúság	L coll [mm]	a [mm]	b [mm]	c [mm]	Tömeg [g]
143-101	0 - 25	±5	0,3 μm	59.8	20,3	11,1	28,6	210
143-102	25 - 50	±6	0,3 μm	84.8	20,3	11,1	28,6	230
143-103	50 - 75	±7	0,3 μm	109.8	20,3	11,1	28,6	280
143-104	75 - 100	±8	0,3 μm	134.8	20,3	11,1	28,6	330
143-105	100 - 125	±9	0,3 μm	159.8	20,3	11,1	28,6	400
143-106	125 - 150	±9	0,3 μm	125	20,3	11,1	28,6	450
143-107	150 - 175	±10	0,3 μm	209.8	20,3	11,1	28,6	520
143-108	175 - 200	±10	0,3 μm	234.8	20,3	11,1	28,6	600
143-109	200 - 225	±11	0,3 μm	255.8	16,3	15	32,5	690
143-110	225 - 250	±11	0,3 μm	225	16,3	15	32,5	790
143-111	250 - 275	±12	0,3 μm	305.8	16,3	15	32,5	900
143-112	275 - 300	±12	0,3 μm	330.8	16,3	15	32,5	920



Specifikáció

Pontosság	Lásd a specifikációs listát
Síklapúság	0,01 mm
Skála	Skáladob és hüvely matt krómozású, Ø 18 mm
Mérési felület	Keményfém betét, köszörült, finomleppelt
Mérőorsó	Ø 6,35 mm, menetemelkedés 0,5 mm
Párhuzamosság	(3+L/75) μm, L = max. tartomány (mm) [.00012" + .00004(L/3)]" L = max. tartomány (coll)
Mérőerő	1-6 N
Szállítva	Dobozban, 25 mm-től beállító etalonnal, kulccsal



Univerzális mikrométer

Specifikáció

Pontosság	Lásd a specifikációs listát
Osztás	0,01mm
Skála	Skáladob és hüvely matt krómozású, Ø 18 mm
Mérőorsó	Ø 8 mm, menetemelkedés 0,5 mm
Mérőerő	5-10 N
Szállítva	Dobozban, (25 mm-től) sík és 60°-os beállító etalonnal, kulccsal szállítjuk Cserélhető ülékek és csúcsok nem alaptartozékok.

Külön tartozék

No.	Leírás
116-801	Mérőbetét, sík (pár)
116-802	Mérőbetét, lépcsős mérőfelülettel (pár)
116-803	Mérőbetét, félkör (pár)
116-804	Mérőbetét, pont (pár)
116-805	Mérőbetét, görbe (pár)
116-806	Mérőbetét, tárcsa (pár)
116-807	Mérőbetét, késél (pár)
116-800	7 pár mérőbetét (116-801 - -807)
116-830	6 pár mérőbetét metrikus menet méréséhez, emelkedés 0,4-7 mm

116-830:

0,4-0,5 mm/64-48TPI (116-831)
0,6-0,9 mm/44-28TPI (116-832)
1-1,75 mm/24-14TPI (116-833)
2-3 mm/13-9TPI (116-834)
3,5-5mm/8-5TPI (116-835)
5,5-7mm/4,5-3,5TPI (116-836)

Sorozat 116

Ezt az univerzális mikrométert opcionálisan cserélhető ülékekkel kell használni. A következő előnyöket kínálja:

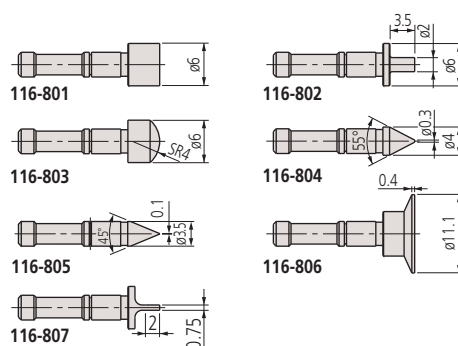
- Nem-forgó orsós kivitel 7 különböző ülék csatlakoztatással (sík, hullám, gömb, pont, él, tárcsa, penge) a széles alkalmazhatóság érdekében.
- Opcionális ülékek menetek méréséhez (megfelelő V és kúp) szintén elérhetők.



116-101

Metrikus

No.	Tartomány [mm]	Pontosság [μm]	Megjegyzés	Tömeg [g]
116-101	0 - 25	±4		250
116-102	25 - 50	±4	A 116-102 tartalmazza a 167-101-es beállító etalont és a 60°-os szög etalont is (167-261)	300



Opcionálisan cserélhető betétek



Opcionálisan cserélhető betétek

Digitális menetmérő mikrométer cserélhető tapintóval

Sorozat 326

Digimatic menetmérő mikrométer opcionális, cserélhető üléssel/ tapintócsúccsal metrikus / unified és a Whitworth menet átmérők széles skálájának mérésére.

A metrikus (unified) 60°-os beállító etalon minden modellhez tartozik, kivéve a 0-tól mérő modelleket.



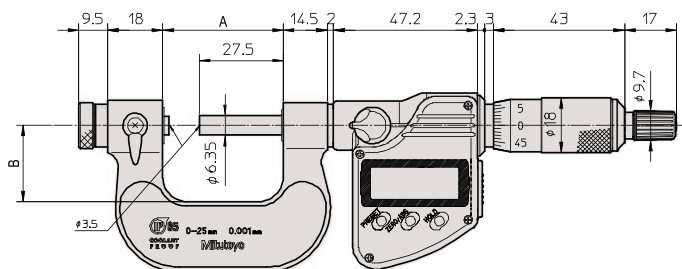
326-251-30 külön tartozékokkal



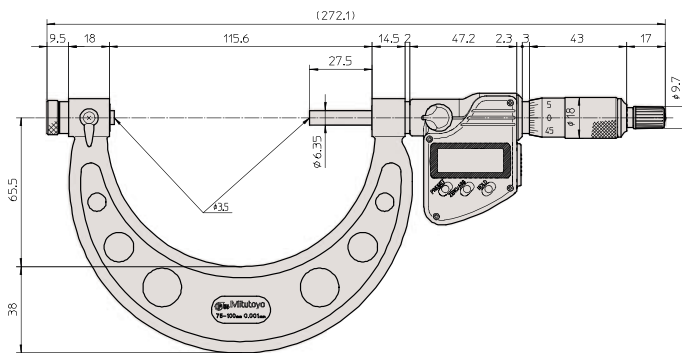
Cserélhető ülék/orsóbetét párok

Metrikus

No.	Tartomány [mm]	Pontosság [μm]	A [mm]	B [mm]	Tömeg [g]
326-251-30	0 - 25	±4	39,5	25	350
326-252-30	25 - 50	±4	64,5	32	380
326-253-30	50 - 75	±4	90	45	470
326-254-30	75 - 100	±5	115,6	65	510



0-75 mm



75-100 mm



Ülék/orsóbetét pár

Funkciók	Sorozat 326
ZERO/ABS	●
Auto kikapcsolás (< 20 perc)	●
2 x PRESET	●
Riasztás alacsony felszírtégnél	●
Zárolás funkció	●
Adatkimenet	●
HOLD	●

Specifikáció

Pontosság	Lásd a specifikációs listát (kvantilis hiba nélkül)
Felbontás	0,001 mm
Skála	Skáladob és a hüvely matt krómozású, Ø 18 mm
Mérőorsó	Ø 6,35 mm, orsó menetemelkedés 0,5 mm, orsórgóztóval
Mérőerő	5-10 N
Elem élettartam	kb. 2,4 év
Szállítva	Dobozban, 25 mm-től beállító etalonnal (60°), kulccsal, 1 db elemmel Cserélhető ülékek/orsócsúcs nem alaptartozék

Alaptartozékok

No.	Leírás
167-261	Beállító etalon, 60°, Hossz: 25 mm
167-262	Beállító etalon, 60°, Hossz: 50 mm
167-263	Beállító etalon, 60°, Hossz: 75 mm

Külön tartozék

No.	Leírás
05CZA662	DIGIMATIC jelkábel adatgombbal (1 m), 1m, Micrometer Type
05CZA663	DIGIMATIC jelkábel adatgombbal (2 m), 2m, Micrometer Type
06AFM380B	Jelkábel 2M USB, mikrométerhez (A)
264-622	U-WAVE fit, IP67 védett típus, Adó egység mikrométerekhez
264-623	U-WAVE fit, Hangjelzős típus, Adó egység mikrométerekhez
02AZF310	Adapter, U-Wav fit, IP-védett modell

Tartozékok

No.	Leírás
938882	SR-44 elem

Menetmérő mikrométerek cserélhető betéttel

Specifikáció

Pontosság	Lásd a specifikációs listát
Skála	Skáladob és hüvely matt krómozással, $\varnothing 18$ mm
Osztás	0,01 mm
Mérőorsó	Orsó menetemelkedés 0,5 mm, orsórögzítővel
Mérőerő	5-10 N
Szállítva	Dobozzal, beállító etalonnal (60°) (25 mm-től fölfelé), kulccsal Cserélhető ülék/orsósúcs nem alaptartozék

Alaptartozékok

No.	Leírás
167-261	Beállító etalon, 60°, Hossz: 25 mm
167-262	Beállító etalon, 60°, Hossz: 50 mm
167-263	Beállító etalon, 60°, Hossz: 75 mm
167-264	Beállító etalon, 60°, Hossz: 100 mm
167-265	Beállító etalon, 60°, Hossz: 125 mm
167-266	Beállító etalon, 60°, Hossz: 150 mm
167-267	Beállító etalon, 60°, Hossz: 175 mm
167-268	Beállító etalon, 60°, Hossz: 200 mm
167-269	Beállító etalon, 60°, Hossz: 225 mm
167-270	Beállító etalon, 60°, Hossz: 250 mm
167-271	Beállító etalon, 60°, Hossz: 275 mm

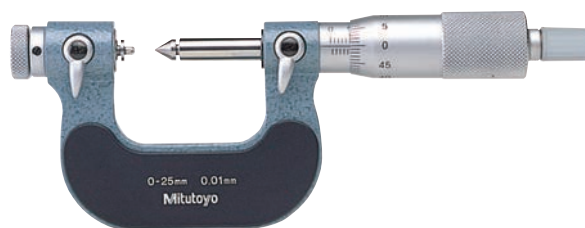
Külön tartozék

No.	Leírás
167-272	Beállító etalon, 55°, Hossz: 25 mm
167-273	Beállító etalon, 55°, Hossz: 50 mm
167-274	Beállító etalon, 55°, Hossz: 75 mm
167-275	Beállító etalon, 55°, Hossz: 100 mm
167-276	Mérőbetétek, 55°, Hossz: 125 mm
167-277	Beállító etalon, 55°, Hossz: 150 mm
167-278	Beállító etalon, 55°, Hossz: 175 mm
167-279	Beállító etalon, 55°, Hossz: 200 mm
167-280	Beállító etalon, 55°, Hossz: 225 mm

Sorozat 126

Digimatic menetmérő mikrométer opcionális, cserélhető ülék/orsósúccsal metrikus/unified és Whitworth menetek középátmérő méréséhez.

A metrikus (unified) 60°-os beállító etalon minden modellhez tartozik, kivéve a 0-tól mérő modelleket.



126-125 opcionális tartozékokkal

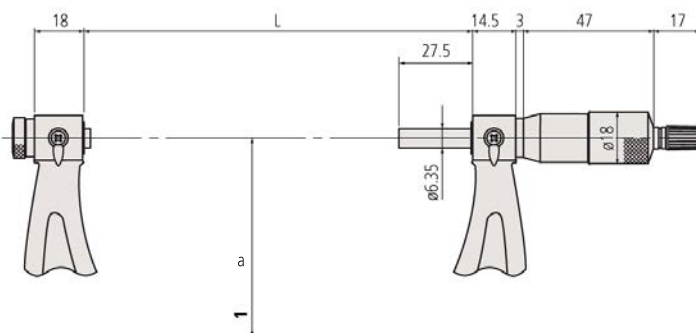


Cserélhető ülék/orsóbetét párok

Metrikus

No.	Tartomány [mm]	Pontosság [μ m]	L coll [mm]	a [mm]	Tömeg [g]
126-125	0 - 25	± 4	39.5	25	240
126-126	25 - 50	± 4	64.5	32	290
126-127	50 - 75	± 4	90	45	390
126-128	75 - 100	± 5	115.6	65	450
126-129	100 - 125	± 5	140.6	79	530
126-130	125 - 150	± 5	165.6	93	620
126-131	150 - 175	± 6	190.5	105	730
126-132	175 - 200	± 6	214.5	118	860
126-133	200 - 225	± 6	240.5	131	1030
126-134	225 - 250	± 7	265.5	144	1200
126-135	250 - 275	± 7	290.5	156	1370
126-136	275 - 300	± 7	314.5	169	1540

mm



Ülék/tapintósúcs pár

Menetmérő mikrométerek cserélhető betéttel

Sorozat 126

Mérőbetétek opcionális tartozékok



Egyedi mérőbetét

No.	Pontosság	Megnevezés	MM osztás	UNF ford/coll	Whitworth ford./coll
126-801	±30'	M1 (U1)	0,4 - 0,5 mm	64 - 48 TPI	
126-802	±20'	M2 (U2)	0,6 - 0,9 mm	44 - 28 TPI	
126-803	±15'	M3 (U3)	1 - 1,75 mm	24 - 14 TPI	
126-804	±10'	M4 (U4)	2 - 3 mm	13 - 9 TPI	
126-805	±10'	M5 (U5)	3,5 - 5 mm	8 - 5 TPI	
126-806	±10'	M6 (U6)	5,5 - 7 mm	4,5 - 3,5 TPI	
126-811	±30'	W1			60 - 48 TPI
126-812	±30'	W2			48 - 40 TPI
126-813	±20'	W3			40 - 32 TPI
126-814	±20'	W4			32 - 24 TPI
126-815	±15'	W5			24 - 18 TPI
126-816	±15'	W6			18 - 14 TPI
126-817	±10'	W7			14 - 10 TPI
126-818	±10'	W8			10 - 7 TPI
126-819	±10'	W9			7 - 4,5 TPI
126-820	±10'	W10			4,5 - 3,5 TPI

Mérőbetét készlet metric UNF (Tartalom: 126-801 - 126-806)

No.	Megnevezés
126-800	M1 - M6

Mérőbetét készlet Whitworth (Tartalom: 126-811 - 126-820)

No.	Megnevezés
126-810	W1 - W10

Ø	Thread pitch	Pitch
Nominal	P	Ø
		d2
M 1	0,25	0,838
M 1,2	0,25	1,038
M 1,4	0,30	1,205
M 1,7	0,35	1,473
M 2	0,40	1,740
M 2,3	0,40	2,040
M 2,6	0,45	2,308
M 3	0,50	2,675
M 3,5	0,60	3,110
M 4	0,70	3,545
M 5	0,80	4,480
M 6	1,00	5,350
M 8	1,25	7,188
M 10	1,50	9,026
M 12	1,75	10,863

Ø	Thread pitch	Pitch
Nominal	P	Ø
		d2
M 14	2,00	12,701
M 16	2,00	14,701
M 20	2,50	18,376
M 22	2,50	20,376
M 24	3,00	22,051
M 27	3,00	25,051
M 30	3,50	27,727
M 33	3,50	30,727
M 36	4,00	33,402
M 39	4,00	36,402
M 42	4,50	39,077
M 45	4,50	42,077
M 48	5,00	44,752
M 52	5,00	48,752
M 56	5,50	52,428
M 60	5,50	56,428

Menetmérő mikrométer

Specifikáció

Pontosság	$\pm(2+L/75) \mu\text{m}$ L = max. tartomány (mm)
Síklapúság	0,01 mm
Szállítva	Dobozban, 25 mm-től beállító etalonnal, kulccsal szállítjuk.



Sorozat 125

Menetmérő fix üléses mikrométer jellemzői:

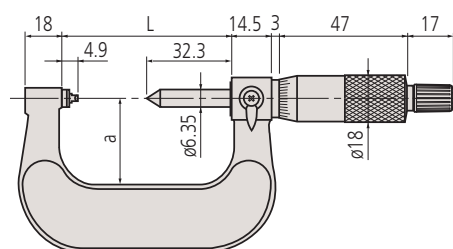
- Fix ülékkel
- Közvetlenül a menetköz és átmérő méréséhez, nincs szükség átszámításra.



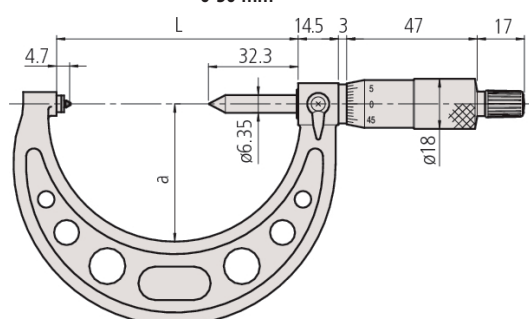
125-103

Metrikus

No.	Tartomány [mm]	Mérhető menettípus (Metrikus/coll)	L coll [mm]	a [mm]	Tömeg [g]
125-101	0 - 25	0,4-0,5 mm	37.2	25	200
125-102	0 - 25	0,6-0,9 mm	37.2	25	200
125-103	0 - 25	1-1,75 mm	37.2	25	200
125-104	0 - 25	2-3 mm	37.2	25	200
125-105	0 - 25	3,5-5 mm	37.2	25	200
125-106	25 - 50	0,4-0,5 mm	62.2	32	250
125-107	25 - 50	0,6-0,9 mm / 44-28 TPI	62.2	32	250
125-108	25 - 50	1-1,75 mm	62.2	32	250
125-109	25 - 50	2-3 mm	62.2	32	250
125-110	25 - 50	3,5-5 mm	62.2	32	250
125-111	50 - 75	0,6-0,9 mm	87	49	260
125-112	50 - 75	1-1,75 mm	87	49	260
125-113	50 - 75	2-3 mm	87	49	260
125-114	50 - 75	3,5-5 mm	87	49	260
125-115	50 - 75	5,5-7 mm	87	49	260
125-116	75 - 100	0,6-0,9 mm	112	63	330
125-117	75 - 100	1-1,75 mm	112	63	330
125-118	75 - 100	2-3 mm	112	63	330
125-119	75 - 100	3,5-5 mm	112	63	330
125-120	75 - 100	5,5-7 mm	112	63	330



0-50 mm



50-100 mm

Digimatic fogaskerékmérő mikrométer

Sorozat 324

Fogaskerék mérő mikrométer cserélhető gömb betéttel.

- Fogaskerék osztókörének precíziós mérése.
- Cserélhető gömb betétek teszik lehetővé a mérést modul méretek 0,5-5,25 mm között.

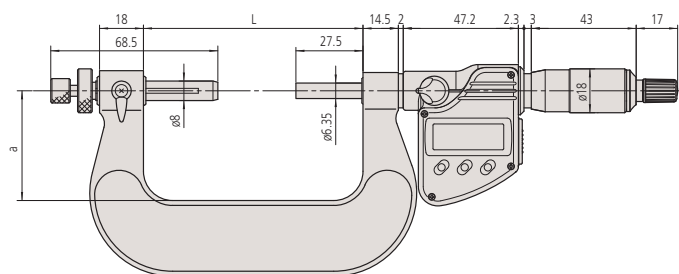


324-251-30 opcionális kiegészítőkkal

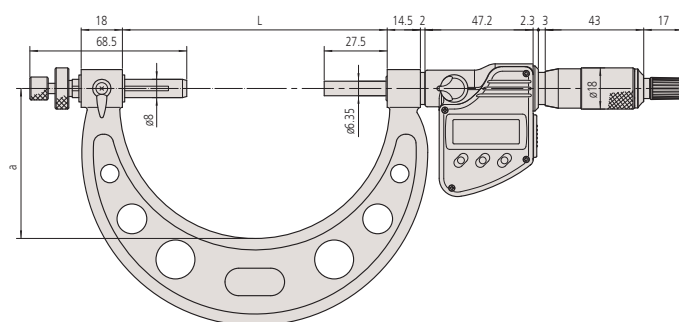
Metrikus

Digitális modell

No.	Tartomány [mm]	Pontosság [μm]	L coll [mm]	a [mm]	Tömeg [g]
324-251-30	0 - 25	±4	64.5	32	400
324-252-30	25 - 50	±4	90	45	490
324-253-30	50 - 75	±4	115.6	65,5	530
324-254-30	75 - 100	±5	140.6	79	600



0-50 mm



50-100 mm

Funkciók	Sorozat 324
ZERO/ABS	●
Auto kikapcsolás (< 20 perc)	●
Riasztás alacsony felszültségnél	●
Zárolás funkció	●
Adatkimenet	●
PRESET	●
HOLD	●

Specifikáció

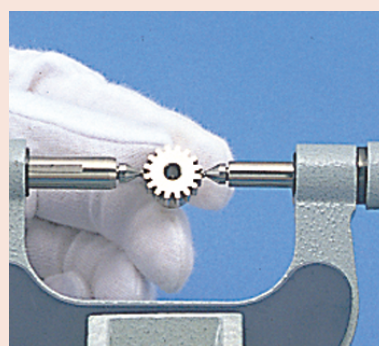
Pontosság	Lásd a specifikációs listát (kvantilis hiba nélkül)
Skála	Skáladob és hüvely matt krómozású, Ø 18 mm
Felbontás	0,001 mm
Mérőorsó	Ø 6,35 mm, orsó menetemelkedés 0,5 mm, orsórögztítővel
Mérőerő	5-10 N
Elem élettartam	~ 2.4 év
Szállítva	Dobozban, 25mm-től beállító etalonnal, kulccsal és 1db elemmel szállítjuk Cserélhető ülékek/orsósúcs nem alaptartozék

Külön tartozék

No.	Leírás
05CZA662	DIGIMATIC jelkábel adatgombbal (1 m), 1m, Micrometer Type
05CZA663	DIGIMATIC jelkábel adatgombbal (2 m), 2m, Micrometer Type
06AFM380B	Jelkábel 2M USB, mikrométerhez (A)
264-622	U-WAVE fit, IP67 védett típus, Adó egység mikrométerekhez
264-623	U-WAVE fit, Hangjelzős típus, Adó egység mikrométerekhez
02AZF310	Adapter, U-Wav fit, IP-védett modell

Tartozékok

No.	Leírás
938882	SR-44 elem



Fogaskerékmérő mikrométer

Specifikáció

Pontosság	Lásd a specifikációt
Síklapúság	0,01 mm
Skála	Orsódob és hüvely matt krómozással, Ø18 mm
Mérőorsó	Orsózárral, Ø6,35 mm, menetemelkedés 0,5 mm
Mérőerő	5-10 N
Szállítva	Dobozban, 1 elemmel, 25 mm-től beállító etalonnal, cserélhető ülékek nem tartozékok

Sorozat 124

Measuring the over-pin diameter of gears .

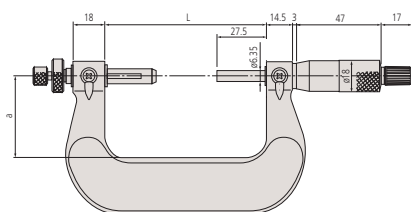
- It has interchangeable steel or carbide ball inserts (optional accessory) that allow you to measure modules sized between 0,5-5,25 mm.



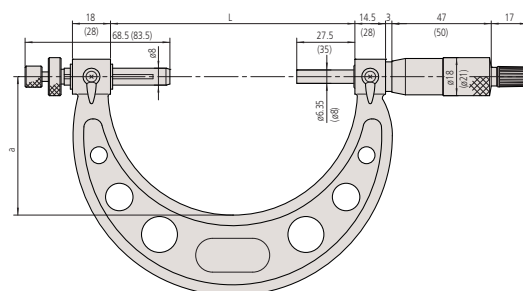
124-173 opcionális tartozékokkal

Metrikus

No.	Tartomány [mm]	Pontosság [μm]	L coll [mm]	a [mm]	Tömeg [g]
124-173	0 - 25	±4	64.5	32	295
124-174	25 - 50	±4	90	45	400
124-175	50 - 75	±4	115.1	65	460
124-176	75 - 100	±5	140.6	79	540
124-177	100 - 125	±5	165.6	93	640
124-178	125 - 150	±5	190.5	105	760
124-179	150 - 175	±6	214.5	118	900
124-180	175 - 200	±6	240.5	131	1060
124-181	200 - 225	±6	265.5	144	1230
124-182	225 - 250	±7	290.5	156	1430
124-183	250 - 275	±7	314.5	169	1620
124-195	275 - 300	±7	353	187	2070



0-50 mm

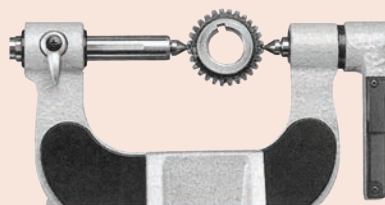


50-300 mm

Cserélhető gömb ülékek/orsócsúcs készletben

Sorozat 124/324

Az opcionális cserélhető ülékek teszik lehetővé a különböző fogak mérését.



Metrikus

No.	Megjegyzés	Átmérő	Fogaskerék modul	Átmérős osztás
124-801	Keményfém betétes típus	0,8 mm	0,5-0,55	50
124-802	Keményfém betétes típus	1 mm	0,6-0,65	45
124-821	Keményfém betétes típus	1,5 mm	0,9-1	26-28
124-805	Keményfém betétes típus	2 mm	1,25	22
124-822	Acél típus	2,5 mm	1,5	17
124-807	Acél típus	3 mm	1,75	15
124-823	Acél típus	3,5 mm	2	13
124-810	Acél típus	4 mm	2,25	11
124-824	Acél típus	4,5 mm	2,5	10
124-812	Acél típus	5 mm	2,75	9
124-814	Acél típus	6 mm	3,5	7
124-816	Acél típus	7 mm	4	6,5
124-819	Acél típus	8 mm	4,75	5,5

Digimatic tárcsás mikrométer

Sorozat 323

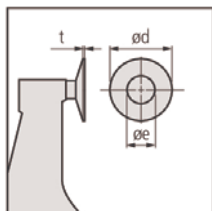
Digimatic tárcsás mikrométer nehezen mérhető helyekhez.

Jellemzői:

- Fogaskerek érintőhossz méréséhez.
- A hagyományos mikrométerrel nem mérhető helyek méréséhez.

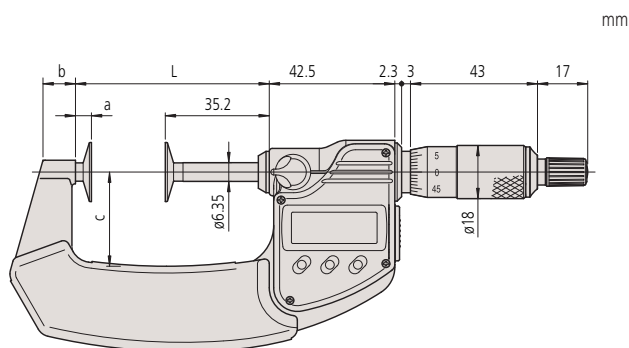


323-250-30

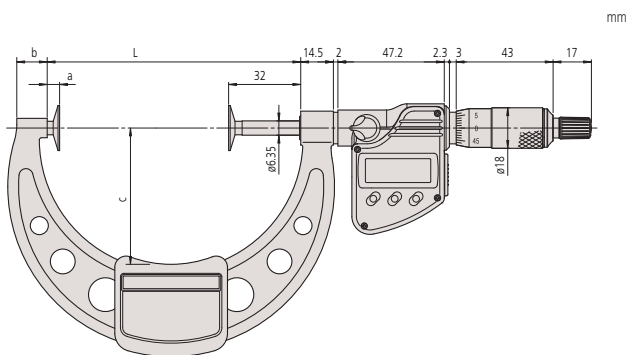


Metrikus

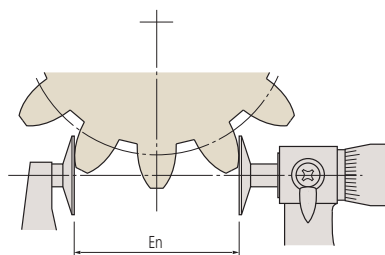
No.	Tartomány [mm]	Pontosság [µm]	Síklapúság	Párhuzamosság	L coll [mm]	a [mm]	b [mm]	c [mm]	e [mm]	d [mm]	t [mm]	Tömeg [g]
323-250-30	0 - 25	±4	1 µm	4 µm	39.7	4,5	9,2	25	8	20	0,7	290
323-251-30	25 - 50	±4	1 µm	4 µm	65.6	5,4	11	31	8	20	0,7	355
323-252-30	50 - 75	±6	1 µm	6 µm	90.7	5,5	12,2	50	8	20	0,7	555
323-253-30	75 - 100	±6	1 µm	6 µm	112.5	5,5	13,5	60	8	20	0,7	610



0-75 mm



75-100 mm



Fogaskerek fejkör érintőhossz (En)

Funkciók	Sorozat 323
ORIGIN	●
ZERO/ABS	●
Auto kikapcsolás (< 20 perc)	●
Riasztás alacsony feszültségnél	●
Zárolás funkció	●
Adatkimenet	●
HOLD	●

Specifikáció

Pontosság	Lásd a specifikációs listát (kvantilis hiba nélkül)
Felbontás	0,001 mm
Skála	Skáladob és a hüvely matt krómozású Ø 18 mm
Mérőorsó	ø 6,35 mm, orsó menetemelkedés 0,5 mm, orsórögzítővel
Mérhető modul	0,5 - 6
Mérőerő	5-10 N
Elem élettartam	kb. 2,4 év
Szállítva	Dobozban, 25 mm-től beállító etalonnal, kulccsal, 1db elemmel

Külön tartozék

No.	Leírás
05CZA662	DIGIMATIC jelkábel adatgombbal (1 m), 1m, Micrometer Type
05CZA663	DIGIMATIC jelkábel adatgombbal (2 m), 2m, Micrometer Type
06AFM380B	Jelkábel 2M USB, mikrométerhez (A)
264-622	U-WAVE fit, IP67 védett típus, Adó egység mikrométerekhez
264-623	U-WAVE fit, Hangjelzős típus, Adó egység mikrométerekhez
02AZF310	Adapter, U-Wav fit, IP-védett modell

Tartozékok

No.	Leírás
938882	SR-44 elem



Tárcsás mikrométer

Specifikáció

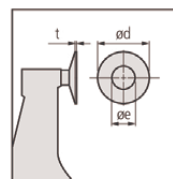
Pontosság	Lásd a specifikációs listát
Síklapúság	0,01 mm
Skála	Skáladob és hüvely matt krómozású, Ø 18 mm
Mérőorsó	Orsó menetemelkedés 0,5 mm, orsó rögzítővel
Mérhető modul	0,5-6 0,7-11 : 100 mm feletti modellek
Mérőerő	5-10 N
Szállítva	Dobozban, 25 mm-től beállító etalonnal, kulccsal

Sorozat 123

Tárcsás mikrométer nehezen elérhető helyek mérésére.

Jellemzői:

- Fogaskerekek fogméréséhez.
- Olyan helyeken is alkalmazható, ahol a standard típus már nem.



123-101

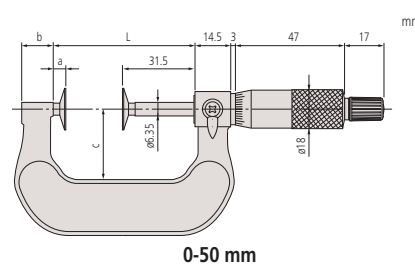
Metrikus

No.	Tartomány [mm]	Pontosság [μm]	Síklapúság	Párhuzamosság	L coll [mm]	a [mm]	b [mm]	c [mm]	e [mm]	d [mm]	t [mm]	Tömeg [g]
123-101	0 - 25	±4	1 μm	4 μm	37.5	6	14	25	8	20	0,7	200
123-102	25 - 50	±4	1 μm	4 μm	62.5	6	14	32	8	20	0,7	250
123-103	50 - 75	±6	1 μm	6 μm	87	5,5	11	49	8	20	0,7	300
123-104	75 - 100	±6	1 μm	6 μm	112	5,5	11	63	8	20	0,7	375
123-105	100 - 125	±7	1,6 μm	(5+R /75) μm, L = max. tartomány	137.5	6	12	79	12	30	1	520
123-106	125 - 150	±7	1,6 μm	(5+R /75) μm, L = max. tartomány	162.5	6	15	94	12	30	1	570
123-107	150 - 175	±8	1,6 μm	(5+R /75) μm, L = max. tartomány	187.5	6	16	106	12	30	1	730
123-108	175 - 200	±8	1,6 μm	(5+R /75) μm, L = max. tartomány	212.5	6	15	118	12	30	1	890
123-109	200 - 225	±8	1,6 μm	(5+R /75) μm, L = max. tartomány	237.5	6	14	130	12	30	1	1000
123-110	225 - 250	±9	1,6 μm	(5+R /75) μm, L = max. tartomány	262.5	6	14	143	12	30	1	1200
123-111	250 - 275	±9	1,6 μm	(5+R /75) μm, L = max. tartomány	287.5	6	15	156	12	30	1	1410
123-112	275 - 300	±9	1,6 μm	(5+R /75) μm, L = max. tartomány	312.5	6	15	169	12	30	1	1680

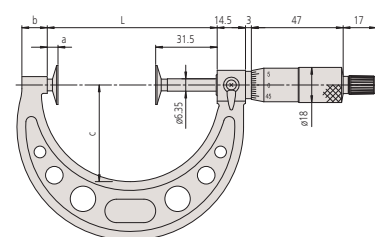
Metrikus

lemezekhez
keményfém betét

No.	Tartomány [mm]	Pontosság [μm]	Síklapúság	Párhuzamosság	L coll [mm]	a [mm]	b [mm]	c [mm]	e [mm]	d [mm]	t [mm]	Tömeg [g]
123-113	0 - 25	±4	1 μm	4 μm	39.7	4,5	9,2	25	9,8	20	0,7	200
123-114	25 - 50	±4	1 μm	4 μm	65.6	5,4	11	31	9,8	20	0,7	250
123-115	50 - 75	±6	1 μm	6 μm	90.7	5,5	12,2	50	9,8	20	0,7	300
123-116	75 - 100	±6	1 μm	6 μm	112.5	5,5	13,5	60	9,8	20	0,7	375



0-50 mm



50-300 mm

Tárcsás mikrométer nem-forgó orsóval

Sorozat 369

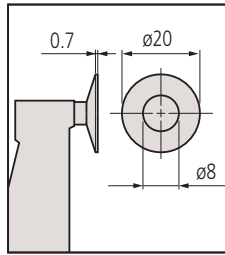
Digimatic tárcsás mikrométer széles alkalmazhatósági körrel.

Jellemzői:

- Nem-forgó orsóval és tárcsa mérőfelülettel.
- Filc, gumi, karton és szövet stb. mérésére.

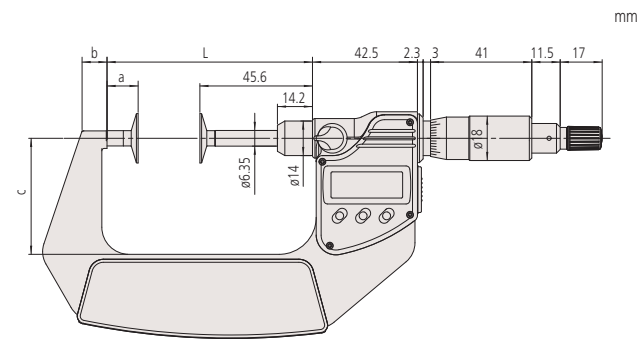


369-250-30

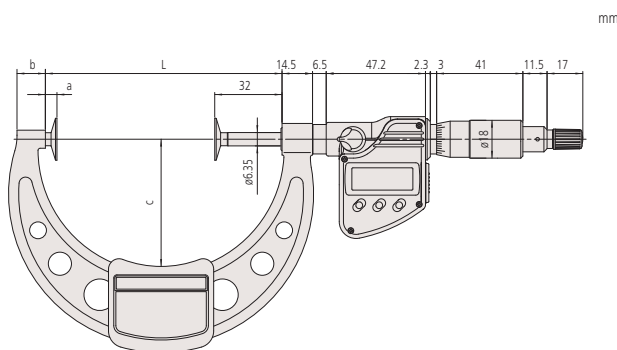


Metrikus

No.	Tartomány [mm]	Pontosság [μ m]	Síklopúság	Párhuzamosság	L coll [mm]	a [mm]	b [mm]	c [mm]	Tömeg [g]
369-250-30	0 - 25	± 4	1 μ m	4 μ m/0,00016" - modellekhez 50 mm/2"-ig 6 μ m/0,00024" - 50 mm/2" feletti modellekhez	58.5	12,9	7	32	340
369-251-30	25 - 50	± 4	1 μ m	4 μ m/0,00016" - modellekhez 50 mm/2"-ig 6 μ m/0,00024" - 50 mm/2" feletti modellekhez	83.5	12,9	9,8	47	480
369-252-30	50 - 75	± 6	1 μ m	4 μ m/0,00016" - modellekhez 50 mm/2"-ig 6 μ m/0,00024" - 50 mm/2" feletti modellekhez	108.5	12,9	11,2	60	635
369-253-30	75 - 100	± 6	1 μ m	4 μ m/0,00016" - modellekhez 50 mm/2"-ig 6 μ m/0,00024" - 50 mm/2" feletti modellekhez	112.5	5,5	13,5	60	775



0-75 mm



75-100 mm

Funkciók	Sorozat 369
ORIGIN	●
ZERO/ABS	●
Auto kikapcsolás (< 20 perc)	●
Riasztás alacsony felszültségnél	●
Zárolás funkció	●
Adatkimenet	●
HOLD	●

Specifikáció

Pontosság	Lásd a specifikációs listát (kvantilis hiba nélkül)
Felbontás	0,001 mm
Skála	Skáladob és hüvely matt krómozású, \varnothing 18 mm
Mérőorsó	Orsó menetemelkedés 0,5 mm, orsóörgőzítővel
Mérhető modul	0,5-6
Mérőerő	3-8 N
Elem élettartam	kb. 2,4 év
Szállítva	Dobozban, 25 mm-től beállító etalonnal, kulccsal, 1 db elemmel szállítjuk

Külön tartozék

No.	Leírás
05CZA662	DIGIMATIC jelkábel adatgombbal (1 m), 1m, Micrometer Type
05CZA663	DIGIMATIC jelkábel adatgombbal (2 m), 2m, Micrometer Type
06AFM380B	Jelkábel 2M USB, mikrométerhez (A)
264-622	U-WAVE fit, IP67 védett típus, Adó egység mikrométerekhez
264-623	U-WAVE fit, Hangjelzős típus, Adó egység mikrométerekhez
02AZF310	Adapter, U-Wav fit, IP-védett modell

Tartozékok

No.	Leírás
938882	SR-44 elem



ABSOLUTE Digimatic Quickmike tárcsás mikrométer

ABSOLUTE®

IP65

369-411-20
369-412-20

Funkciók	Sorozat 369 és Sorozat 227
ORIGIN	●
ZERO/ABS	●
ON/OFF	●
Riasztás alacsony felszűrésnél	●
Adatkimenet	●
HOLD	●

Specifikáció

Pontosság	Lásd a specifikációs listát (kvantilis hiba nélkül)
Felbontás	0,001 mm
Mérési felület	Edzett acél, finomleppelt
Mérőorsó	Nem forgó, 10 mm emelkedés
Mérhető modul	0,5-6 0,4-3 Széria 227
Mérőerő	3-8 N
Elem élettartam	Kb. 5 év normál használat mellett
Kijelző	LCD, karakter magasság 10 mm
Szállítva	Dobozban, 25 mm-től beállító etalonnal, 1db elemmel

Külön tartozék

No.	Leírás
05CZA662	DIGIMATIC jelkábel adatgombbal (1 m), 1m, Micrometer Type
05CZA663	DIGIMATIC jelkábel adatgombbal (2 m), 2m, Micrometer Type
06AFM380B	Jelkábel 2M USB, mikrométerhez (A)
02AZD880G	U-WAVE-T, Hangjelzős típus, Adó egység
02AZD730G	U-WAVE-T, IP67 védett típus, Adó egység
02AZD790B	U-WAVE T adatkábel, Adatgombbal a normál és beépíthető mikrométerekhez

Tartozékok

No.	Leírás
938882	SR-44 elem



Állítható mérőerő
227-221-20
227-223-20

(1) Méréskor a műszer tájolása a vízszinteshez képest ± 3 fokon belül lehetséges.

Sorozat 369 és Sorozat 227

ABSOLUTE Digimatic Quickmike tárcsás mikrométer gyors mérést tesz lehetővé a 10 mm/ford. kiemelésű orsóval.

A következő előnyöket kínálja:

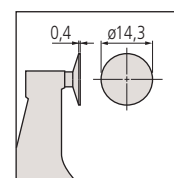
- Nemez, gumi, karton, szövet stb. mérésére alkalmas
- Alkalmas fogaskerek és csigakerek többfogmértékének mérésére.
- Nem forgó orsóval és tárcsa alakú mérőfelülettel.
- Mérőerő állítható a különféle munkadarabokhoz (széria 227)



369-411-20



227-221-20



227-es sorozat üreg nélkül

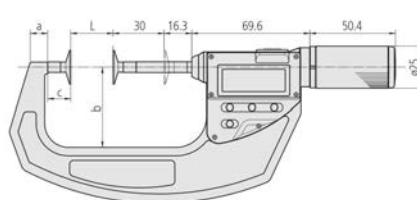
Metrikus

No.	Tartomány [mm]	Pontosság [μm]	Síklapúság	Párhuzamosság	L coll [mm]	a [mm]	b [mm]	c [mm]	Tömeg [g]
369-411-20	0 - 30	± 4	1 μm	4 μm	0	8,5	36	13,5	360
369-412-20	25 - 55	± 4	1 μm	4 μm	25	10,3	47	13,5	490

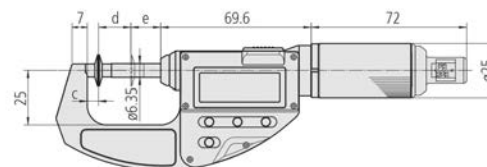
Metrikus

Quickmike type with adjustable measuring force

No.	Tartomány [mm]	Pontosság [μm]	Síklapúság	Párhuzamosság	c [mm]	d [mm]	e [mm]	Mérőerő beállítások(1) [N]	Mérőerő pontosság (1) [N]	Tömeg [g]
227-221-20	0 - 15	± 4	1 μm	3 μm	5,2	15	13,8	0,5; 1; 1,5; 2; 2,5	$\pm 0,1 +$ (for setting/10)	300
227-223-20	0 - 10	± 4	1 μm	3 μm	5,2	10	18,8	2; 4; 6; 8; 10	$\pm 0,4 +$ (for setting/10)	340



369-411-20, 369-412-20



227-221-20, 227-223-20

Digimatic tárcsás mikrométer nem-forgó orsóval

Sorozat 169

A tárcsás mikrométer nem-forgó orsóval széles körű alkalmazhatósággal.

Jellemzői:

- Nem-forgó orsóval és tárcsa mérőfelülettel.
- Filc, gumi, karton és szövet méréséhez.

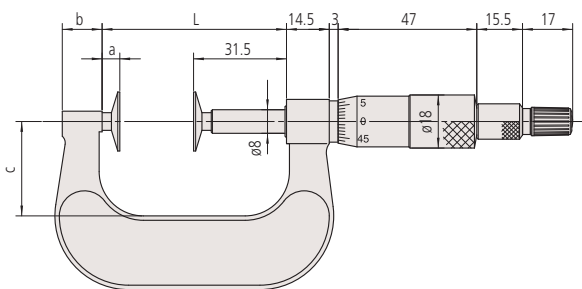


169-201

Metrikus

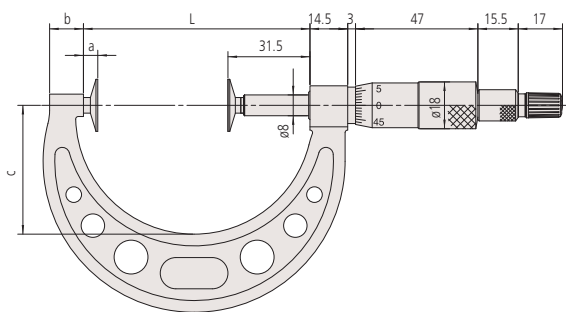
No.	Tartomány [mm]	Pontosság [μm]	Síklapúság	Síklapúság	Párhuzamosság	L coll [mm]	a [mm]	b [mm]	c [mm]	Tömeg [g]
169-101	0 - 25	±4	0,01 mm	1 μm	3 μm	37,5	6	13,5	25	230
169-201	0 - 25	±4	0,01 mm	1 μm	4 μm	37,5	6	13,5	25	230
169-202	25 - 50	±4	0,01 mm	1 μm	4 μm	62,5	6	13,5	32	280
169-205	50 - 75	±6	0,01 mm	1 μm	6 μm	87	5,5	13	49	315
169-207	75 - 100	±6	0,01 mm	1 μm	6 μm	112	5,5	13	63	400

mm



0-50 mm

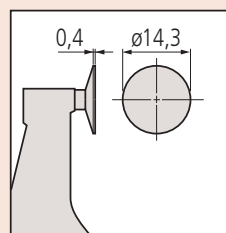
mm



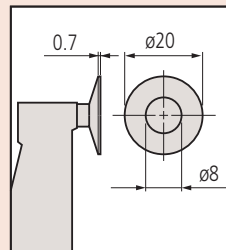
50-100 mm

Specifikáció

Pontosság	Lásd a specifikációs listát
Skála	Skáladob és hüvely matt krómozású, Ø 18 mm
Mérőorsó	Ø 8 mm, orsó menetemelkedés 0,5 mm
Mérőerő	8,02 N ± 0,8 N (169-101) 5-10 N
Szállítva	Dobozban, 25mm-től beállító etalonnal, kulccsal szállítjuk.



Körkörös mérőfelülettel
169-101/103



Gyűrűs mérőfelülettel

Digitmatic mikrométer csökkentett felülettel

Funkciók	Sorozat 331
ORIGIN	●
ZERO/ABS	●
Auto kikapcsolás (< 20 perc)	●
Riasztás alacsony felszültségnél	●
Zárolás funkció	●
Adatkimenet	●
HOLD	●

Specifikáció

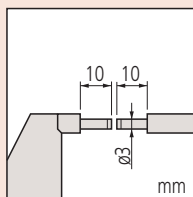
Pontosság	Lásd a specifikációs listát (kvantilis hiba nélkül)
Felbontás	0,001 mm
Skála	Skáladob és hüvely matt krómozású Ø 18 mm
Mérési felület	Keményfém betét, köszörült, finomleplett, fokozatos
Mérőorsó	orsórögzítővel, ø6,35 mm, menetemelkedés 0,5 mm
Mérőerő	5-10 N
Elem	kb. 2,4 év
élettartam	
Szállítva	Dobozban, 25 mm-től beállító etalonnal, kulccsal, 1db elemmel

Külön tartozék

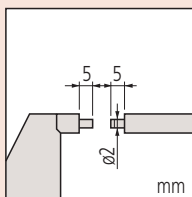
No.	Leírás
05CZA662	DIGIMATIC jelkábel adatgombbal (1 m), 1m, Micrometer Type
05CZA663	DIGIMATIC jelkábel adatgombbal (2 m), 2m, Micrometer Type
06AFM380B	Jelkábel 2M USB, mikrométerhez (A)
264-622	U-WAVE fit, IP67 védett típus, Adó egység mikrométerekhez
264-623	U-WAVE fit, Hangjelzős típus, Adó egység mikrométerekhez
02AZF310	Adapter, U-Wav fit, IP-védett modell

Tartozékok

No.	Leírás
938882	SR-44 elem



A-típus



B-típus

Sorozat 331

Digitmatic mikrométer csökkentett mérőfelülettel hornyok és alakos felületek egyszerű méréséhez. A következő előnyöket kínálja:

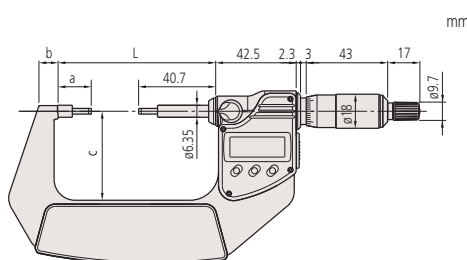
- Kiemelkedő pontosság és minden műanyag alkatrész olajálló anyagból van (IP65)
- Az ülék és az orsó átmérője csökkentett a hornyok és alakos felületek méréséhez.
- Kiváló víz- és porállóság (IP65 védekezési szint) lehetővé teszi ezt a mikrométert olyan megmunkálási környezetben történő felhasználásra, amelyek fröccsenő hűtőfolyadékot tartalmaznak.



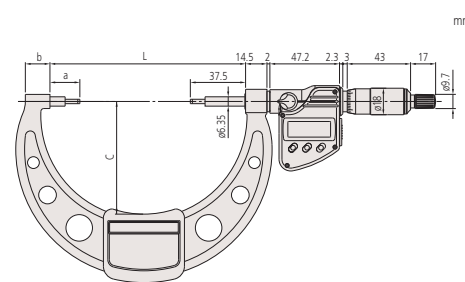
331-251-30

Metrikus

No.	Tartomány [mm]	Pontosság [µm]	Síklapúság	Párhuzamosság	Ülék/Csúcs	L coll [mm]	a [mm]	b [mm]	c [mm]	Tömeg [g]
331-251-30	0 - 25	±2	0,3µm	2 µm	Type A, D=3 mm L=10 mm/ D=3 mm L=10 mm	58.2	17,5	7,3	32,5	330
331-261-30	0 - 25	±2	0,3µm	2 µm	Type B, D=2 mm L=5 mm/ D=2 mm L=5 mm	58.2	17,5	7,3	32,5	330
331-252-30	25 - 50	±2	0,3µm	2 µm	Type A, D=3 mm L=10 mm/ D=3 mm L=10 mm	83.2	17,5	10,1	47	470
331-262-30	25 - 50	±2	0,3µm	2 µm	Type B, D=2 mm L=5 mm/ D=2 mm L=5 mm	83.2	17,5	10,1	47	470
331-253-30	50 - 75	±2	0,3µm	2 µm	Type A, D=3 mm L=10 mm/ D=3 mm L=10 mm	108.2	17,5	11,5	60	625
331-263-30	50 - 75	±2	0,3µm	2 µm	Type B, D=2 mm L=5 mm/ D=2 mm L=5 mm	108.2	17,5	11,5	60	625
331-254-30	75 - 100	±3	0,3µm	3 µm	Type A, D=3 mm L=10 mm/ D=3 mm L=10 mm	132.8	20,3	16,7	76	565
331-264-30	75 - 100	±3	0,3µm	3 µm	Type B, D=2 mm L=5 mm/ D=2 mm L=5 mm	132.8	20,3	16,7	76	565



0-75 mm



75-100 mm



Hullámosságmérő mikrométer

Sorozat 111

Speciális mikrométer hornyok és görbült felületek méréséhez.

Jellemzői:

- Lépcsős mérőfelülettel.
- Hornyok, hullámos csapok, stb méréséhez.



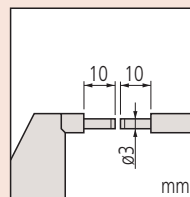
111-115

Metrikus

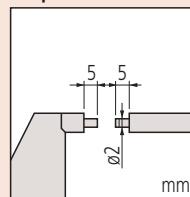
No.	Tartomány [mm]	Pontosság [μm]	Síklopúság	Párhuzamosság	Ülék/Csúcs	L coll [mm]	a [mm]	b [mm]	c [mm]	Tömeg [g]
111-115	0 - 25	±3	0,3 μm	(2+L/100) μm, L = max. tartomány (mm)	Type A, D=3 mm L=10 mm/ D=3 mm L=10 mm	54.5	17,5	10	38	205
111-215	0 - 25	±3	0,3 μm	(2+L/100) μm, L = max. tartomány (mm)	Type B, D=2 mm L=5 mm/ D=2 mm L=5 mm	54.5	17,8	10	38	205
111-116	25 - 50	±3	0,3 μm	(2+L/100) μm, L = max. tartomány (mm)	Type A, D=3 mm L=10 mm/ D=3 mm L=10 mm	79.5	17,8	12	49	305
111-117	50 - 75	±3	0,3 μm	(2+L/100) μm, L = max. tartomány (mm)	Type A, D=3 mm L=10 mm/ D=3 mm L=10 mm	104.5	17,8	14	60	370
111-118	75 - 100	±4	0,3 μm	(2+L/100) μm, L = max. tartomány (mm)	Type A, D=3 mm L=10 mm/ D=3 mm L=10 mm	132.3	20,3	16,7	79	500
111-119	100 - 125	±4	0,3 μm	(2+L/100) μm, L = max. tartomány (mm)	Type A, D=3 mm L=10 mm/ D=3 mm L=10 mm	157.7	20,7	18,8	94	655
111-120	125 - 150	±4	0,3 μm	(2+L/100) μm, L = max. tartomány (mm)	Type A, D=3 mm L=10 mm/ D=3 mm L=10 mm	183.1	21,1	19,1	106	710
111-121	150 - 175	±5	0,3 μm	(2+L/100) μm, L = max. tartomány (mm)	Type A, D=3 mm L=10 mm/ D=3 mm L=10 mm	208.3	21,3	18,2	118	900
111-122	175 - 200	±5	0,3 μm	(2+L/100) μm, L = max. tartomány (mm)	Type A, D=3 mm L=10 mm/ D=3 mm L=10 mm	233.7	21,7	16,8	130	1040
111-123	200 - 225	±5	0,3 μm	(2+L/100) μm, L = max. tartomány (mm)	Type A, D=3 mm L=10 mm/ D=3 mm L=10 mm	257.5	20,5	18	143	1245
111-124	225 - 250	±6	0,3 μm	(2+L/100) μm, L = max. tartomány (mm)	Type A, D=3 mm L=10 mm/ D=3 mm L=10 mm	283.5	21,5	18	156	1395
111-125	250 - 275	±6	0,3 μm	(2+L/100) μm, L = max. tartomány (mm)	Type A, D=3 mm L=10 mm/ D=3 mm L=10 mm	308.5	21,5	18	169	1555
111-126	275 - 300	±6	0,3 μm	(2+L/100) μm, L = max. tartomány (mm)	Type A, D=3 mm L=10 mm/ D=3 mm L=10 mm	333.5	21,5	18	181	1975

Specifikáció

Pontosság	Lásd a specifikációs listát
Síklopúság	0,001 mm
Skála	Skáladob és hüvely matt krómozású Ø 18 mm
Mérési felület	keményfém betét, finomleplelt, köszörült
Mérőorsó	Ø 6,35 mm, orsó menetemelkedés 0,5 mm, orsóögztítővel
Mérőerő	5-10 N
Szállítva	Dobozban, 25 mm-től beállító etalonnal, kulccsal szállítjuk.

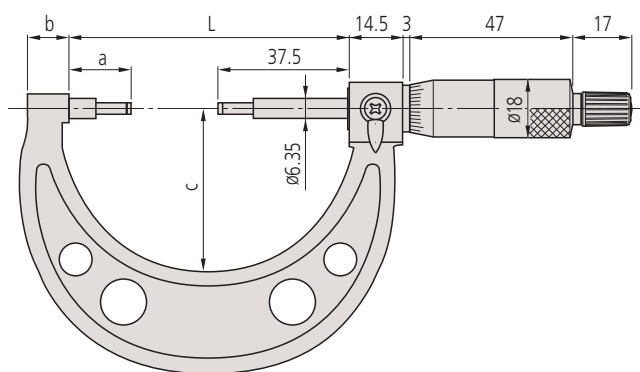


A-típus



B-típus

Hullámosságmérő mikrométer



Digitmatic csőmérő mikrométer

Sorozat 395

Csövek, csapágys, gyűrűk hullámos felületeinek és falvastagságának méréséhez.



395-251-30

Metrikus

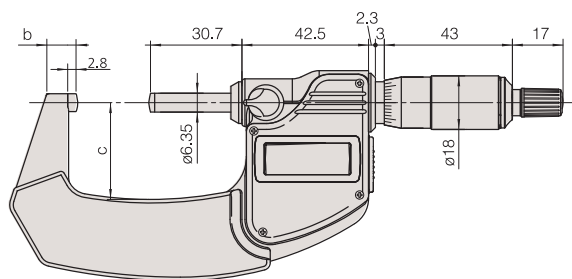
Modell gömb ülékkel

No.	Tartomány [mm]	Pontosság [μm]	Siklapúság	Ülék/Csúcs	D [mm]	b [mm]	c [mm]	Tömeg [g]
395-251-30	0 - 25	±2	0,3 μm	A típus	15	9	25	270
395-252-30	25 - 50	±2	0,3 μm	A típus	15	9,8	32	330
395-253-30	50 - 75	±2	0,3 μm	A típus	19	12,6	47	470
395-254-30	75 - 100	±3	0,3 μm	A típus	20	14	60	625

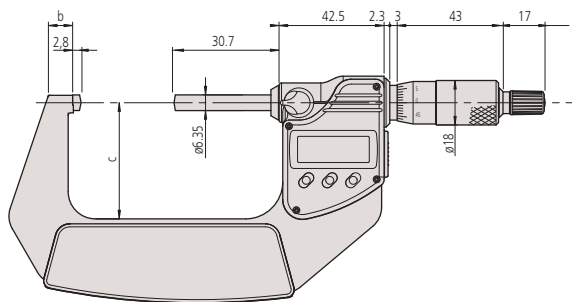
Metrikus

Modell gömb ülékkel és gömb felületű orsóval

No.	Tartomány [mm]	Pontosság [μm]	Ülék/Csúcs	D [mm]	b [mm]	c [mm]	Tömeg [g]
395-271-30	0 - 25	±2	B típus	15	9	25	270
395-272-30	25 - 50	±2	B típus	15	9,8	32	330
395-273-30	50 - 75	±2	B típus	19	12,6	32	470
395-274-30	75 - 100	±3	B típus	20	14	60	625



0-50 mm



50-100 mm

Funkciók	Sorozat 395
ORIGIN	●
ZERO/ABS	●
Auto kikapcsolás (< 20 perc)	●
Riasztás alacsony felszültségnél	●
Zárolás funkció	●
Adatkimenet	●
HOLD	●

Specifikáció

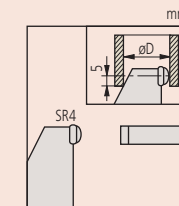
Pontosság	Lásd a specifikációs listát (kvantilis hiba nélkül)
Felbontás	0,001 mm
Skála	Skáladob és hüvely matt krómozású, Ø 18 mm
Mérési felület	Keményfém betét, finomleppelt
Mérőorsó	Orsórögzítővel, ø 6,35 mm, menetemelkedés 0,5 mm
Mérőerő	5-10 N
Elem élettartam	kb. 2,4 év
Szállítva	Dobozban, 25 mm-től beállító etalonnal, kulccsal, 1db elemmel

Külön tartozék

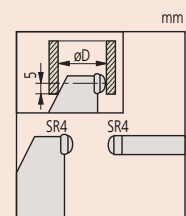
No.	Leírás
05CZA662	DIGIMATIC jelkábel adatgombbal (1 m), 1m, Micrometer Type
05CZA663	DIGIMATIC jelkábel adatgombbal (2 m), 2m, Micrometer Type
06AFM380B	Jelkábel 2M USB, mikrométerhez (A)
264-622	U-WAVE fit, IP67 védett típus, Adó egység mikrométerekhez
264-623	U-WAVE fit, Hangjelzős típus, Adó egység mikrométerekhez
02AZF310	Adapter, U-Wav fit, IP-védett modell

Tartozékok

No.	Leírás
938882	SR-44 elem



A típus



B típus

Digitmatic csőmérő mikrométer

Funkciók	Sorozat 395
ORIGIN	●
ZERO/ABS	●
Auto kikapcsolás (< 20 perc)	●
Riasztás alacsony felszültségnél	●
Zárolás funkció	●
Adatkimenet	●
HOLD	●

Specifikáció

Pontosság	Lásd a specifikációnál.
Felbontás	0,001 mm
Skála	Skáladob és hüvely matt krómozású, Ø 18 mm
Mérési felület	Keményfém betét, finomleppelt (orsó) ülék: edzett acél
Mérőorsó	Ø 6,35 mm, orsó menetemelkedés 0,5 mm, orsórögzítővel
Mérőerő	3-8 N
Elem élettartam	kb. 2,4 év
Szállítva	Dobozban, 25 mm-től beállító etalonnal, kulccsal, 1db elemmel

Külön tartozék

No.	Leírás
05CZA662	DIGIMATIC jelkábel adatgombbal (1 m), 1m, Micrometer Type
05CZA663	DIGIMATIC jelkábel adatgombbal (2 m), 2m, Micrometer Type
06AFM380B	Jelkábel 2M USB, mikrométerhez (A)
264-622	U-WAVE fit, IP67 védett típus, Adó egység mikrométerekhez
264-623	U-WAVE fit, Hangjelzős típus, Adó egység mikrométerekhez
02AZF310	Adapter, U-Wav fit, IP-védett modell

Tartozékok

No.	Leírás
938882	SR-44 elem



Sorozat 395

A Digimatic csőmérő mikrométer csövek, csapágycs, gyűrűk hullámos felületeinek és falvastagságának mérésére alkalmasak.



395-261-30



395-262-30



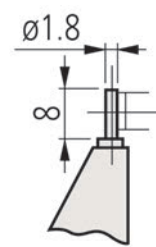
395-263-30



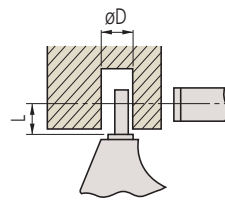
395-264-30

Metrikus

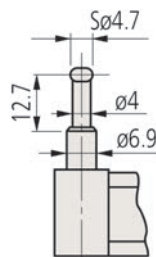
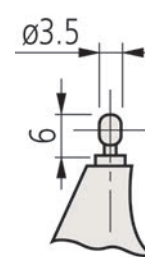
No.	Tartomány [mm]	Pontosság [µm]	Síklapúság	Ülék/Csúcs	D [mm]	L coll [mm]	Tömeg [g]
395-261-30	0 - 25	±3	0,3 µm	A típus	2	4	270
395-262-30	0 - 25	±3	0,3 µm	B típus	3,6	4	270
395-263-30	0 - 25	±3	0,3 µm	C típus	4,8	12	310
395-264-30	0 - 25	±3	0,3 µm	D típus	8,2	22	310



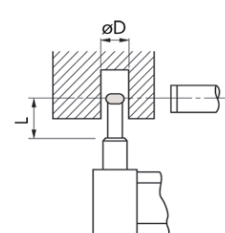
A típus



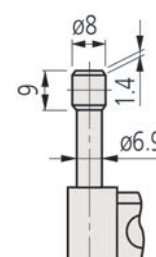
B típus



C típus



D típus



Csőmérő mikrométer

Sorozat 115

A csőmérő mikrométer görbült felületek, csővastagság, csapágyak, gyűrűk méréséhez javasolt.



115-215

Metrikus

No.	Tartomány [mm]	Pontosság [μm]	Síklapúság	Megjegyzés	D [mm]	L coll [mm]	Tömeg [g]
115-302	0 - 25	±3	0,6 μm	Type A	2	4	180
115-308	0 - 25	±3	0,6 μm	Type B	3,6	4	180
115-315	0 - 25	±3	0,6 μm	Type C	4,8	12	180
115-316	0 - 25	±3	0,6 μm	Type D	8,2	22	180
115-303	25 - 50	±3	0,6 μm	Type A	2	4	240
115-309	25 - 50	±3	0,6 μm	Type B	3,6	4	240

Metrikus

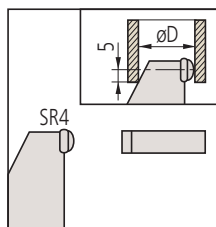
Modell gömb ülékkel

No.	Tartomány [mm]	Pontosság [μm]	Síklapúság	Megjegyzés	D [mm]	Tömeg [g]
115-115	0 - 25	±3	0,6 μm	Típus E	10	180
115-116	25 - 50	±3	0,6 μm	Típus E	11	240
115-117	50 - 75	±3	0,6 μm	Típus E	17	315
115-118	75 - 100	±4	0,6 μm	Típus E	18	375

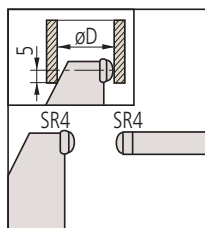
Metrikus

Modell 2 gömb ülékkel

No.	Tartomány [mm]	Pontosság [μm]	Megjegyzés	D [mm]	Tömeg [g]
115-215	0 - 25	±3	Típus F	10	180
115-216	25 - 50	±3	Típus F	11	240
115-217	50 - 75	±3	Típus F	17	315
115-218	75 - 100	±4	Típus F	18	375



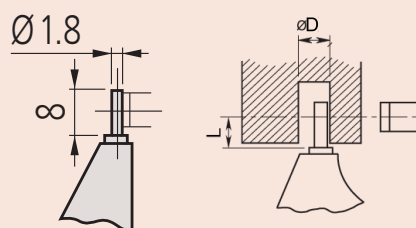
E Típus



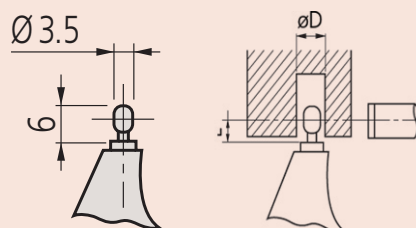
F Típus

Specifikáció

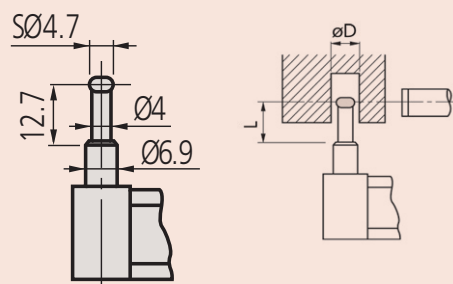
Pontosság	Lásd a specifikációs listát
Síklapúság	0,01 mm
Skála	Thimble and sleeve satin chrome finish, ø18 mm
Mérési felület	keményfém betét, finomleppelt (115-1xx, 115-2xx) Orsó: keményfém Ülék: edzett acél (115-3xx)
Mérőorsó	Ø 6,35 mm, orsó menetemelkedés 0,5 mm, orsórögzítővel
Mérőerő	5-10 N (E, F típus) 3-8 N (A, B, C, D típus)
Szállítva	Dobozban, 25 mm-től beállító etalonnal, kulccsal szállítjuk.



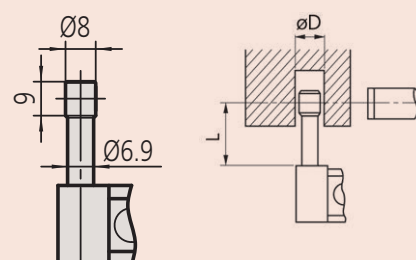
A típus



B típus



C típus



D típus

Digimatic hegyesvégű mikrométer



Funkciók	Sorozat 342
ORIGIN	●
ZERO/ABS	●
Auto kikapcsolás (< 20 perc)	●
Riasztás alacsony felszültségnél	●
Zárolás funkció	●
Adatkimenet	●

Specifikáció

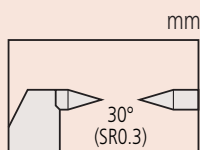
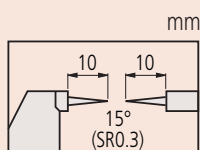
Pontosság	Lásd a specifikációs listát (kvantilis hiba nélkül)
Felbontás	0,001 mm
Skála	Skáladob és a hüvely matt krómozású, Ø 18 mm
Mérési felület	Hegyesvégű orsó és ülék keményfémből, csúcsugár 0,3 mm
Mérőorsó	orsórögzítővel, ø 6,35 mm, menetemelkedés 0,5 mm
Mérőerő	3-8 N
Elem élettartam	kb. 2,4 év
Szállítva	Dobozban, 25 mm-től beállító etalonnal, kulccsal, és elemmel szállítjuk.

Külön tartozék

No.	Leírás
05CZA662	DIGIMATIC jelkábel adatgombbal (1 m), 1m, Micrometer Type
05CZA663	DIGIMATIC jelkábel adatgombbal (2 m), 2m, Micrometer Type
06AFM380B	Jelkábel 2M USB, mikrométerhez (A)
264-622	U-WAVE fit, IP67 védett típus, Adó egység mikrométerekhez
264-623	U-WAVE fit, Hangjelzős típus, Adó egység mikrométerekhez
02AZF310	Adapter, U-Wav fit, IP-védett modell

Tartozékok

No.	Leírás
938882	SR-44 elem



Sorozat 342

Hegyesvégű mikrométer speciális kivitelben jellemzői:

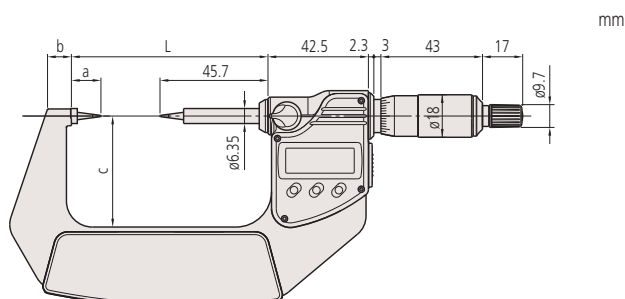
- Hegyes orsóvéggel
- Hornyok, lépcsők stb. hatékony méréshez.



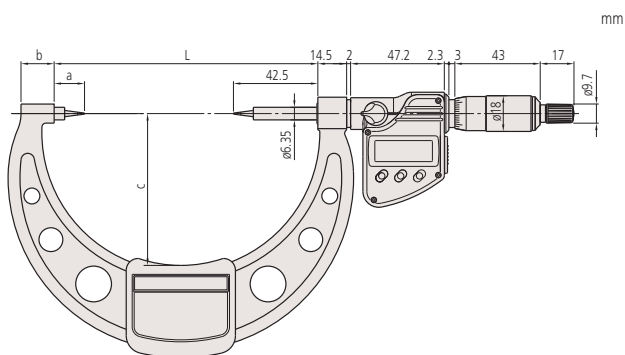
342-251-30

Metrikus

No.	Tartomány [mm]	Pontosság [µm]	L coll [mm]	a [mm]	b [mm]	c [mm]	Pont	Tömeg [g]
342-251-30	0 - 25	±2	58.2	12,5	7,3	32	15°	330
342-261-30	0 - 25	±2	58.2	12,5	7,3	32	30°	330
342-252-30	25 - 50	±2	83.2	12,5	10,1	47	15°	470
342-262-30	25 - 50	±2	83.2	12,5	10,1	47	30°	470
342-253-30	50 - 75	±2	108.2	12,5	11,5	60	15°	625
342-263-30	50 - 75	±2	108.2	12,5	11,5	60	30°	625
342-254-30	75 - 100	±3	132.8	15,3	16,7	76	15°	565
342-264-30	75 - 100	±3	132.8	15,3	16,7	76	30°	565



0-75 mm



75-100 mm

Hegyesvégű mikrométer

Sorozat 112

Hegyesvégű mikrométer hornyok, lépcsők méréséhez.

Jellemzői:

- Hegyes ülék és orsó.
- Hornyok, lépcsők, és hasonló feladatokra



112-201

Metrikus

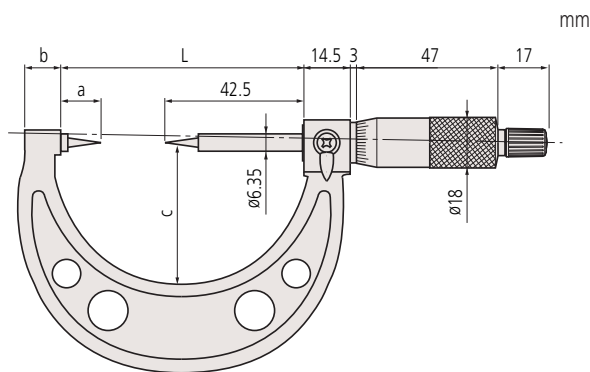
Keményfém csúcs

No.	Tartomány [mm]	Pontosság [μm]	Pont	L coll [mm]	a [mm]	b [mm]	c [mm]	Tömeg [g]
112-165	0 - 25	±3	15°	55.3	12,8	10	38	205
112-213	0 - 25	±3	30°	55.3	12,8	10	38	205
112-166	25 - 50	±3	15°	80.3	12,8	12	49	305
112-214	25 - 50	±3	30°	80.3	12,8	12	49	305
112-167	50 - 75	±3	15°	105.3	12,8	14	60	370
112-215	50 - 75	±3	30°	105.3	12,8	14	60	370
112-168	75 - 100	±4	15°	132.8	15,3	17	79	500
112-216	75 - 100	±4	30°	132.8	15,3	17	79	500

Metrikus

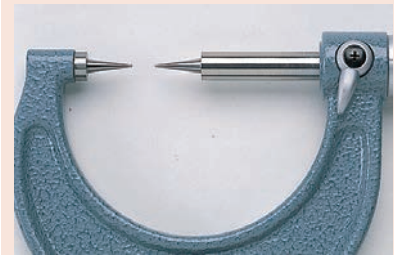
Edzett acél csúcs

No.	Tartomány [mm]	Pontosság [μm]	Pont	L coll [mm]	a [mm]	b [mm]	c [mm]	Tömeg [g]
112-153	0 - 25	±3	15°	55.3	12,8	10	38	205
112-201	0 - 25	±3	30°	55.3	12,8	10	38	205
112-154	25 - 50	±3	15°	80.3	12,8	12	49	305
112-202	25 - 50	±3	30°	80.3	12,8	12	49	305
112-155	50 - 75	±3	15°	105.3	12,8	14	60	370
112-203	50 - 75	±3	30°	105.3	12,8	14	60	370
112-156	75 - 100	±4	15°	132.8	15,3	17	79	500
112-204	75 - 100	±4	30°	132.8	15,3	17	79	500

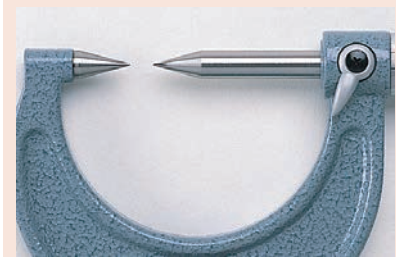
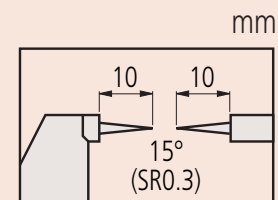


Specifikáció

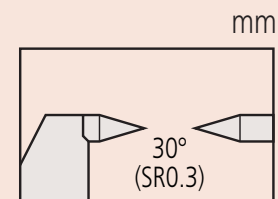
Pontosság	Lásd a specifikációs listát
Síklapúság	0,001 mm
Skála	Skáladob és hüvely matt krómozású, Ø 18 mm
Mérési felület	Keményfém csúcsos orsó, csúcscsugár 0,3 mm
Mérőorsó	Orsó menetemelkedés 0,5 mm, orsórögzítővel
Mérőerő	3-8 N
Szállítva	Dobozban, 25 mm-től beállító etalonnal, kulccsal



Csúcsszög: 15°



Csúcsszög: 30°



Sorozat 342 / 112		
	342-271-30	342-451-20
Funkciók		
ORIGIN	●	●
ZERO/ABS	●	●
ON/OFF	●	●
Auto kikapcsolás (< 20 perc)	●	●
Riasztás alacsony felszültségnél	●	●
Zárolás funkció	●	●
Adatkimenet	●	●
HOLD	●	●

Specifikáció

Pontosság	Lásd a specifikációs listát (kvantilis hiba nélkül)
Síklapúság	0,001 mm
Felbontás	0,001 mm
Mérőerő	3-8 N 4-6 (342-451-20) N
Skála	Skáladob és a hüvely matt krómozású, Ø 18 mm (342-271-30, 112-401)
Mérési felület	Edzett és köszörült
Mérőorsó	Orsórögztítővel, ø 6,35 mm, menetemelkedés 0,5 mm (342-271-30, 112-401) orsórögztítő nélkül ø 6,35 mm, menetemelkedés 10 mm (342-451-20)
Elem élettartam	Kb. 2,4 év (342-271-30), 5 év normál használatnál (342-451-20)
Szállítva	Dobozban, 1 db elemmel szállítjuk.

Külön tartozék

No.	Leírás
05CZA662	DIGIMATIC jelkábel adatgombbal (1 m), 1m, Micrometer Type
05CZA663	DIGIMATIC jelkábel adatgombbal (2 m), 2m, Micrometer Type
06AFM380B	Jelkábel 2M USB, mikrométerhez (A)
264-622	U-WAVE fit, IP67 védett típus, Adó egység mikrométerekhez
264-623	U-WAVE fit, Hangjelzős típus, Adó egység mikrométerekhez
02AZF310	Adapter, U-Wav fit, IP-védett modell
02AZD880G	U-WAVE-T, Hangjelzős típus, Adó egység
02AZD730G	U-WAVE-T, IP67 védett típus, Adó egység
02AZD790B	U-WAVE T adatkábel, Adatgombbal a normál és beépíthető mikrométerekhez

02AZD880G, 02AZD730G, 02AZD790B
Vezeték nélküli rendszer a 342-451-20-hoz



Hullámmagasság-mérő mikrométer

Sorozat 342 / 112

Krimp magasság mérő mikrométer, lapos ülékkel és hegyes orsóval, a következő előnyöket biztosítja:

- Lehetővé teszi az elektromos érintkezők krimp magasságának mérését.
- Kiemelkedő pontosság és olajálló anyag, amelyet minden műanyag alkatrészhez használnak
- A kiváló víz- és porállóságú mikrométer olyan megmunkálási környezetekben használható, ahol fröccsenő hűtőfolyadék van ki téve.



112-401



342-271-30



342-451-20

Metrikus

Analog model

No.	Tartomány [mm]	Pontosság [µm]	Tömeg [g]
112-401	0 - 25	±3	165

Metrikus

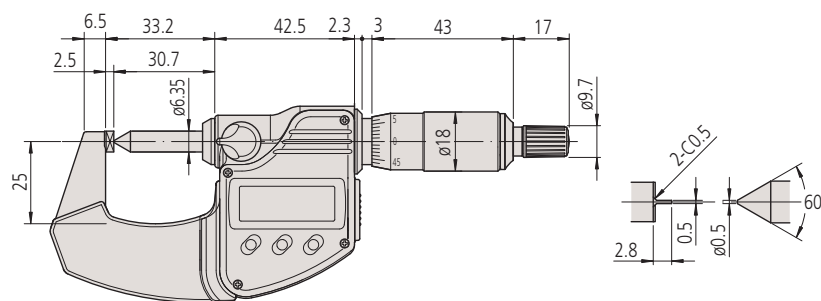
Digital model

No.	Tartomány [mm]	Pontosság [µm]	Tömeg [g]
342-271-30	0 - 25	±3	270

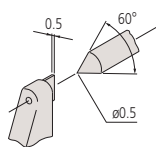
Metrikus

Quickmike

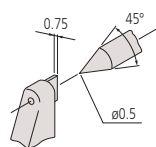
No.	Tartomány [mm]	Pontosság [µm]	Tömeg [g]
342-451-20	0 - 15	±3	270



342-271-30



342-271-30
112-401



342-451-20

Digimatic pengés mikrométer

Sorozat 422

Digimatic pengés mikrométer úgy tervezve, hogy segítsen megmérni a nehezen elérhető elemeket. A következő előnyöket kínálja:

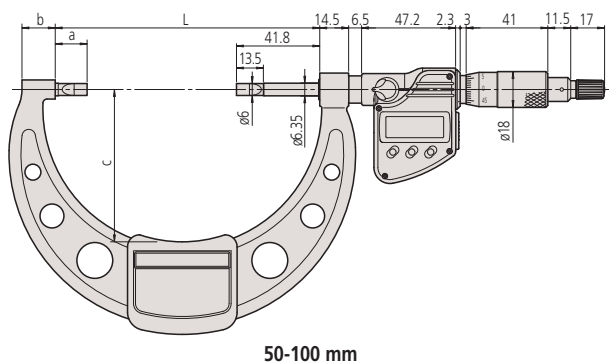
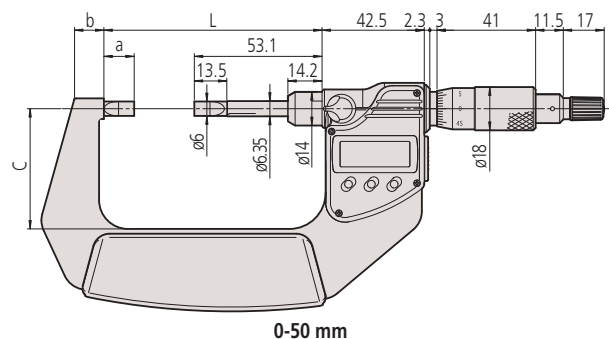
- Penge alakú álló és mozgó ülék a tengely horony átmérő méréséhez és más nehezen elérhető helyekre
- Nem forgó orsó



422-230-30

Metrikus

No.	Tartomány [mm]	Pontosság [μm]	Ülék/Csúcs	L coll [mm]	a [mm]	b [mm]	c [mm]	Tömeg [g]
422-230-30	0 - 25	±3	A típus	65.6	12,5	11	31	365
422-260-30	0 - 25	±3	B típus	65.6	12,5	11	31	365
422-270-30	0 - 25	±3	C típus	65.6	12,5	11	31	365
422-271-30	0 - 25	±3	D típus	65.6	12,5	11	31	365
422-231-30	25 - 50	±3	A típus	90.7	12,6	12,2	50	565
422-261-30	25 - 50	±3	B típus	90.7	12,6	12,2	50	565
422-232-30	50 - 75	±3	A típus	105.3	13,5	14,1	57	465
422-233-30	75 - 100	±4	A típus	132.8	16	16,7	76	580



Funkciók	Sorozat 422
ORIGIN	●
ZERO/ABS	●
Auto kikapcsolás (< 20 perc)	●
Riasztás alacsony felszültségnél	●
Zárolás funkció	●
Adatkimenet	●
HOLD	●

Specifikáció

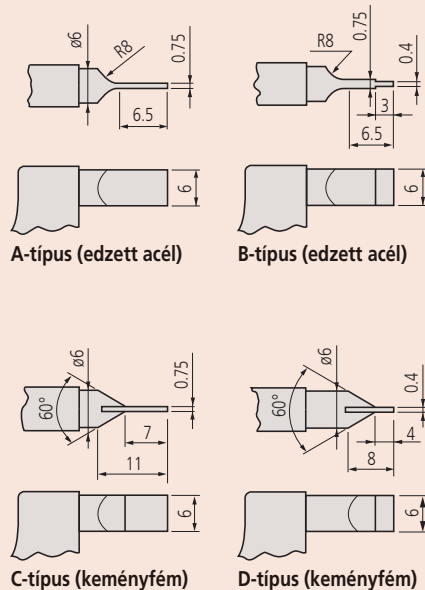
Pontosság	Lásd a specifikációs listát (kvantilis hiba nélkül)
Felbontás	0,001 mm
Skála	Skáladob és hüvely matt krómozású, Ø 18 mm
Mérőorsó	ø 6,35 mm, orsó menetemelkedés 0,5 mm, orsózárral
Mérőerő	3-8 N
Elem élettartam	kb. 2,4 év
Szállítva	Dobozban, 25 mm-től beállító etalonnal, kulccsal, 1 db elemmel szállítjuk

Külön tartozék

No.	Leírás
05CZA662	DIGIMATIC jelkábel adatgombbal (1 m), 1m, Micrometer Type
05CZA663	DIGIMATIC jelkábel adatgombbal (2 m), 2m, Micrometer Type
06AFM380B	Jelkábel 2M USB, mikrométerhez (A)
264-622	U-WAVE fit, IP67 védett típus, Adó egység mikrométerekhez
264-623	U-WAVE fit, Hangjelzős típus, Adó egység mikrométerekhez
02AZF310	Adapter, U-Wav fit, IP-védett modell

Tartozékok

No.	Leírás
938882	SR-44 elem



ABSOLUTE Digimatic Quickmike pengés mikrométer

ABSOLUTE®
IP65

Funkciók	Sorozat 422
ORIGIN	●
ZERO/ABS	●
ON/OFF	●
Riasztás alacsony felszültségnél	●
Adatkimenet	●
HOLD	●

Specifikáció

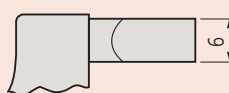
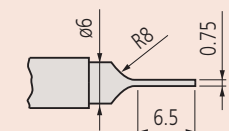
Pontosság	Lásd a specifikációs listát (kvantilis hiba nélkül)
Felbontás	0,001 mm
Mérőorsó	ø6,35 mm, menetemelkedés 10 mm
Elem élettartam	kb. 5 év normál használat esetén
Kijelző	LCD, karakter magasság 10 mm
Szállítva	Dobozban, 25 mm-től beállító etalonnal, 1 db elemmel szállítjuk.

Külön tartozék

No.	Leírás
05CZA662	DIGIMATIC jelkábel adatgombbal (1 m), 1m, Micrometer Type
05CZA663	DIGIMATIC jelkábel adatgombbal (2 m), 2m, Micrometer Type
06AFM380B	Jelkábel 2M USB, mikrométerhez (A)
02AZD880G	U-WAVE-T, Hangjelzős típus, Adó egység
02AZD730G	U-WAVE-T, IP67 védett típus, Adó egység
02AZD790B	U-WAVE T adatkábel, Adatgombbal a normál és beépíthető mikrométerekhez

Tartozékok

No.	Leírás
938882	SR-44 elem



Type A (edzett acél)

Sorozat 422

ABSOLUTE Digimatic pengés Quickmike mikrométer nehezen elérhető mérési helyekhez tervezve. A következő előnyöket kínálja:

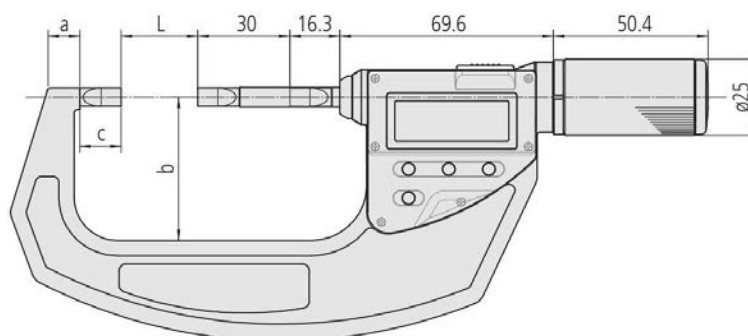
- Penge alakú ülék és orsó a seeger hornyok, reteshornyok és más nehezen hozzáférhető elemek horonyátmérőjének méréséhez
- Nem forgó orsó
- Gyors 10 mm / fordulat orsómozgathatóság



422-411-20

Metrikus

No.	Tartomány [mm]	Pontosság [μm]	Párhuzamosság	L coll [mm]	a [mm]	b [mm]	c [mm]	Tömeg [g]
422-411-20	0 - 30	±3	3 μm	0	8,5	36	13,5	350
422-412-20	25 - 55	±3	3 μm	25	10,3	47	13,5	490



Pengés mikrométer

Sorozat 122

Pengés mikrométer a nehezen mérhető helyek könnyebb megközelítésére.

Jellemzői:

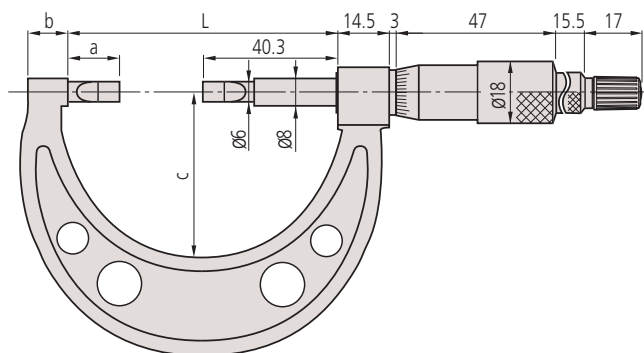
- Kis mérőfelülettel
- Külső hornyok méréséhez.
- Nem-forgó orsó.



122-101

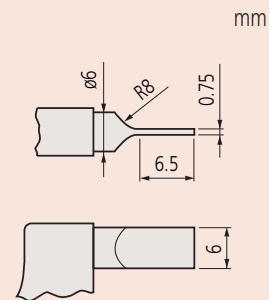
Metrikus

No.	Tartomány [mm]	Pontosság [μm]	Ülék/Csúcs	L coll [mm]	a [mm]	b [mm]	c [mm]	Tömeg [g]
122-101	0 - 25	±3	A típus	55.3	15	8	30	260
122-111	0 - 25	±3	B típus	55.3	15	8	30	260
122-161	0 - 25	±3	C típus	55.3	15	8	30	275
122-141	0 - 25	±3	D típus	55.3	15	8	30	275
122-102	25 - 50	±3	A típus	80.3	15	12	49	300
122-112	25 - 50	±3	B típus	80.3	15	12	49	300
122-162	25 - 50	±3	C típus	80.3	15	12	49	315
122-142	25 - 50	±3	D típus	80.3	15	12	49	315
122-103	50 - 75	±3	A típus	105.3	15	13	60	360
122-104	75 - 100	±4	A típus	132.8	17,5	17	79	525
122-105	100 - 125	±4	A típus	158.2	17,9	19	94	670
122-106	125 - 150	±4	A típus	183.6	18,3	20	106	775
122-107	150 - 175	±5	A típus	208.8	18,5	19	118	950
122-108	175 - 200	±5	A típus	234.2	18,9	19	118	1140
122-109	200 - 225	±5	A típus	258	17,7	18	143	1300
122-110	225 - 250	±6	A típus	284	18,7	18	156	1450
122-115	250 - 275	±6	A típus	309	18,7	18	169	1600
122-116	275 - 300	±6	A típus	334	18,7	18	181	2020

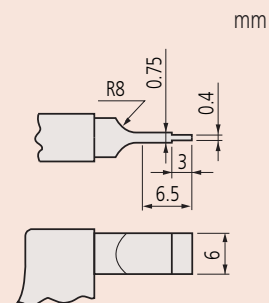


Specifikáció

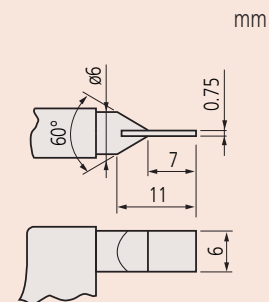
Pontosság	Lásd a specifikációs listát
Síklapúság	0,01 mm
Skála	Skáladob és hüvely matt krómozású, Ø 18 mm
Mérőorsó	ø8 mm, menetemelkedés 0,5 mm
Mérőerő	3-8 N
Szállítva	Dobozban, 25 mm-től beállító etalonnal, kulccsal



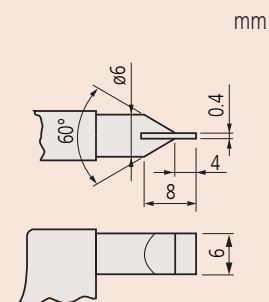
A típus
(edzett acél)



B típus
(edzett acél)



C típus (keményfém betétes)



D típus (keményfém betétes)

Digimatic mikrométer V-üléssel

Funkciók	Sorozat 314
ZERO/ABS	●
Auto kikapcsolás (< 20 perc)	●
2 x PRESET	●
Riasztás alacsony felszültségnél	●
Zárolás funkció	●
Adatkimenet	●
HOLD	●

Specifikáció

Pontosság	Lásd a specifikációs listát (kvantilis hiba nélkül)
Felbontás	0,001 mm
Skála	Skáladob és a hüvely matt krómozású, Ø 18 mm
Mérési felület	Prizma szöge 60°
Mérőorsó	Orsórögzítővel; ø 6,35 mm, menetemelkedés 0,75 mm
Mérőerő	5-10 N 3-8 N (1-15 mm)
Elem élettartam	kb. 2,4 év
Szállítva	Dobozban, mérőhasábbal, kulccsal és elemmel szállítjuk.

Külön tartozék

No.	Leírás
05CZA662	DIGIMATIC jelkábel adatgombbal (1 m), 1m, Micrometer Type
05CZA663	DIGIMATIC jelkábel adatgombbal (2 m), 2m, Micrometer Type
06AFM380B	Jelkábel 2M USB, mikrométerhez (A)
264-622	U-WAVE fit, IP67 védett típus, Adó egység mikrométerekhez
264-623	U-WAVE fit, Hangjelzős típus, Adó egység mikrométerekhez
02AZF310	Adapter, U-Wav fit, IP-védett modell

Tartozékok

No.	Leírás
938882	SR-44 elem



Sorozat 314

Külső Digimatic mikrométer V-üléssel vágószerszámok mérésére.

Előnyös tulajdonságai:

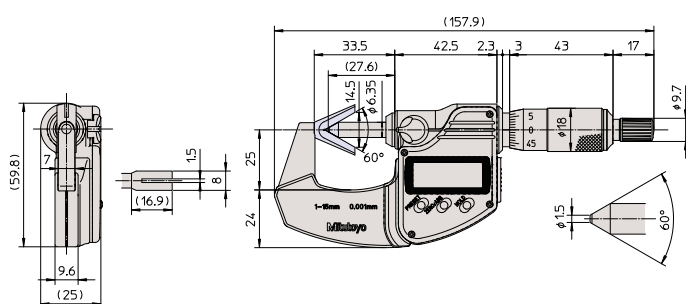
- Vágószerszámok külső átmérőjének mérésére.
- 3-élű csapok, fúrók, dörzsárak precíz méréséhez.



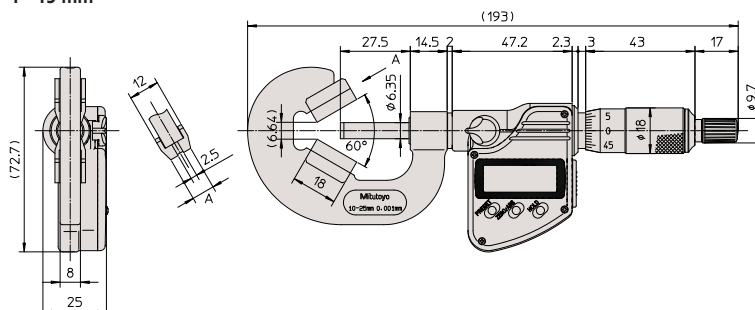
314-251-30

Metrikus

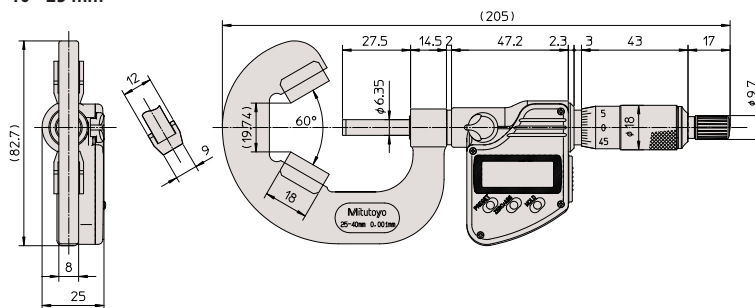
No.	Tartomány [mm]	Pontosság [μm]	Síklapúság	Megjegyzés	Beállító etalon	Tömeg [g]
314-251-30	1 - 15	±4	0,3 μm (orsó), 1 μm (ülék)	Horonnyal	167-327 ø 5 MM	275
314-261-30	1 - 15	±4	0,3 μm (orsó), 1 μm (ülék)	-	167-327 ø 5 MM	275
314-252-30	10 - 25	±4	0,3 μm (orsó), 1 μm (ülék)	Horonnyal	167-328 ø 10 MM	410
314-262-30	10 - 25	±4	0,3 μm (orsó), 1 μm (ülék)	-	167-328 ø 10 MM	410
314-253-30	25 - 40	±5	0,3 μm (orsó), 1 μm (ülék)	-	167-329 ø 25 mm	465



1 - 15 mm



10 - 25 mm



25 - 40 mm

Mikrométer V-üléssel

Sorozat 114

V-ülékes mikrométer szerszámélek méréséhez.

Jellemzői:

- Szerszámok külső átmérőjének pontos mérésére (fúrók, vágók, üregelők) 3 vagy 5 éllel.
- V-ülék a központozáshoz.



114-102



114-121

Metrikus

For 3-flute cutting tools (60°)

No.	Tartomány [mm]	Pontosság [μm]	Síklapúság	Megjegyzés	Beállító etalon	a [mm]	Tömeg [g]
114-101	1 - 15	±4	0,6 μm (orsó) 1,3 μm (ülék)			0,5	120
114-161	1 - 15	±4	0,6 μm (orsó) 1,3 μm (ülék)	-	167-327 ø 5 MM	0,5	120
114-204	2,3 - 25	±4	0,6 μm (orsó) 1,3 μm (ülék)	-	167-327 ø 5 MM	0,5	290
114-102	10 - 25	±4	0,6 μm (orsó) 1,3 μm (ülék)	Horonnyal	167-328 ø 10 MM	6,2	280
114-162	10 - 25	±4	0,6 μm (orsó) 1,3 μm (ülék)	-	167-328 ø 10 MM	6,2	280
114-103	25 - 40	±5	0,6 μm (orsó) 1,3 μm (ülék)	-	167-329 ø 25 MM	19,14	400
114-104	40 - 55	±6	0,6 μm (orsó) 1,3 μm (ülék)	-	167-330 ø 40 MM	32,13	465
114-105	55 - 70	±6	0,6 μm (orsó) 1,3 μm (ülék)	-	167-331 ø 55 MM	45,12	675
114-106	70 - 85	±7	0,6 μm (orsó) 1,3 μm (ülék)	-	167-332 ø 70 MM	58,11	910
114-107	85 - 100	±7	0,6 μm (orsó) 1,3 μm (ülék)	-	167-333 ø 85 MM	71,1	1160
114-108	100 - 115	±8	0,6 μm (orsó) 1,3 μm (ülék)	-	167-334 ø 100 MM	84,1	1480
114-109	115 - 130	±8	0,6 μm (orsó) 1,3 μm (ülék)	-	167-335 ø 115 MM	97,09	2080
114-110	130 - 145	±9	0,6 μm (orsó) 1,3 μm (ülék)	-	167-336 ø 130 MM	110,1	2880

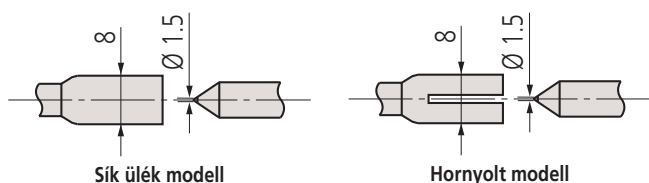
114-204, 114-137: keményfém ülék és orsó
továbbiak: keményfém bevonatos orsó

Metrikus

5-élű szerszámhoz

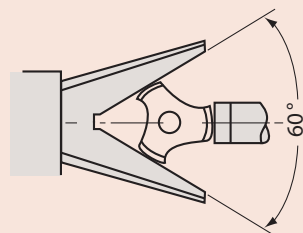
No.	Tartomány [mm]	Pontosság [μm]	Síklapúság	Megjegyzés	Beállító etalon	Tömeg [g]
114-121	5 - 25	±4	0,6 μm (orsó) 1,3 μm (ülék)	Horonnyal	167-327 ø 5 MM	255
114-165	5 - 25	±4	0,6 μm (orsó) 1,3 μm (ülék)	-	167-327 ø 5 MM	255
114-137	2,3 - 25	±4	0,6 μm (orsó) 1,3 μm (ülék)	-	167-327 ø 5 MM	220
114-122	25 - 45	±5	0,6 μm (orsó) 1,3 μm (ülék)	-	167-329 ø 25 MM	400
114-123	45 - 65	±6	0,6 μm (orsó) 1,3 μm (ülék)	-	167-331 ø 55 MM	540
114-124	65 - 85	±7	0,6 μm (orsó) 1,3 μm (ülék)	-	167-332 ø 70 MM	760

114-204, 114-137: keményfém ülék és orsó
továbbiak: keményfém bevonatos orsó

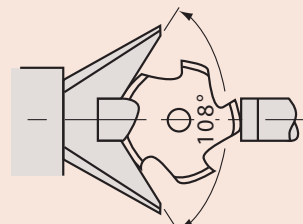


Specifikáció

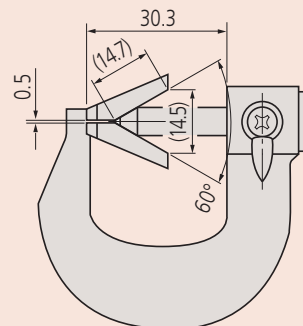
Pontosság	Lásd a specifikációs listát
Síklapúság	0,01 mm
Skála	Skáladob és hüvely matt krómozású, Ø 18 mm
Mérési felület	60°/108°-os prizma
Mérőorsó	ø6,35 mm, orsó menetemelkedés 0,75 mm, orsórögztítővel
Mérőerő	5-10 N
Szállítva	Dobozban, beállító etalonnal, kulccsal



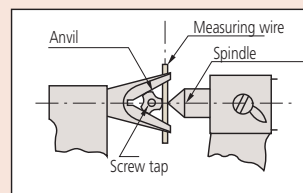
3 élű szerszámokhoz



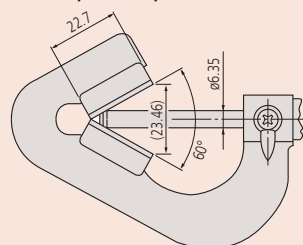
5 élű szerszámokhoz



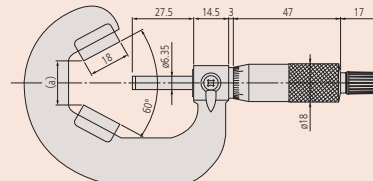
114-101/114-161



114-101, 114-102, 114-121 cikkszámú termékekhez



114-204



114-102-től 114-110-ig

Konzervdoboz-mérő mikrométer

Specifikáció

Pontosság	3 μm
Síklapúság	0,01 mm
Skála	Skáladob és hüvely matt krómozású, ø 13 mm
Szállítva	Dobozban, kulccsal szállítjuk



Sorozat 147

Konzervdoboz peremmérő mikrométer peremvastagság és mélység pontos méréséhez.
Jellemzői:

- Konzervdoboz peremvastagság, szélesség és mélység mérésére.
- 3 különböző típus, acél, alumínium és spray dobozokhoz.



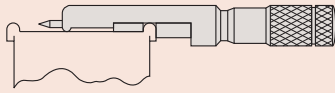
147-103



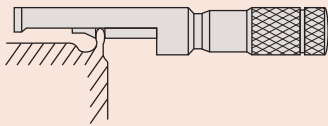
147-105



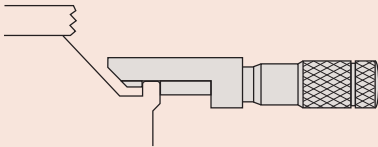
147-202



147-103
Acél konzerves dobozhoz



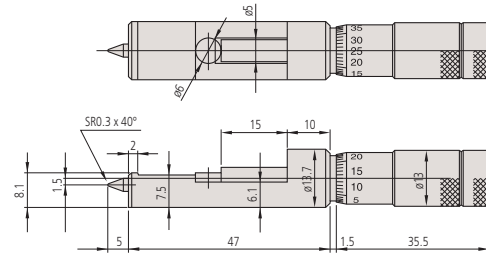
147-105
Alumínium konzerves dobozhoz



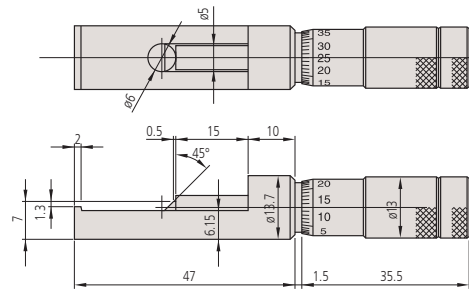
147-202
Spray dobozhoz

Metrikus

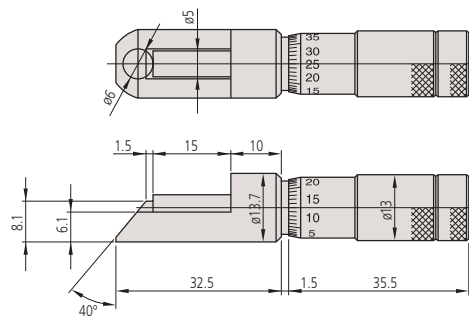
No.	Tartomány [mm]	Megjegyzés	Tömeg [g]
147-103	0 - 13	Acél dobozhoz	65
147-105	0 - 13	Alumínium dobozhoz	65
147-202	0 - 13	Spray dobozhoz	65



147-103



147-105



147-202

Huzalmérő mikrométer

Sorozat 147

Huzalmérő mikrométer az egyszerű és gyors méréshez.

Jellemzői:

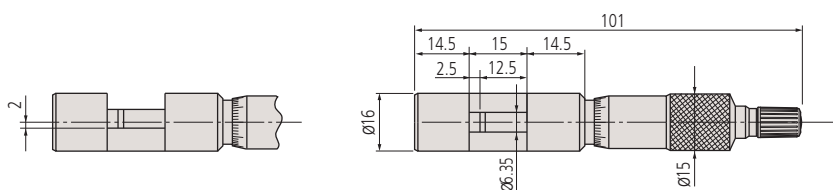
- Speciális kialakítás huzalvastagság méréshez.
- Kisméretű golyók mérésére szintén alkalmas.



147-401

Metrikus

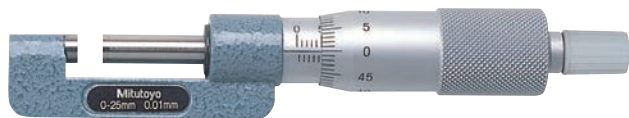
No.	Tartomány [mm]	Pontosság [μm]	Síklapúság	Tömeg [g]
147-401	0 - 10	±3	0,6 μm	65



Mikrométer kis kengyelmélységgel

Sorozat 147

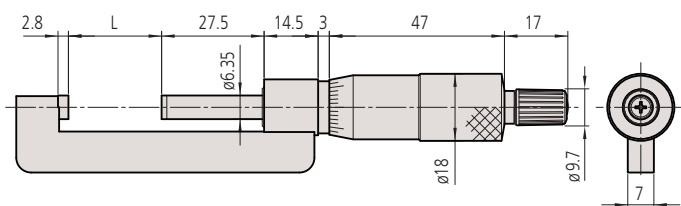
Mikrométer igen kicsiny torokmélységgel csapágyperselyek, kerékagyak, belső furatjellemzők mérésére.



147-301

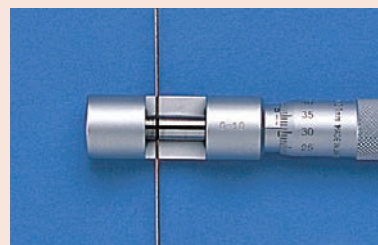
Metrikus

No.	Tartomány [mm]	Pontosság [μm]	Síklapúság	A [mm]	B [mm]	C [mm]	H [mm]	L coll [mm]	Tömeg [g]
147-301	0 - 25	±2	0,6 μm	6	8,5	13,5	17,5	0	135
147-302	25 - 50	±2	0,6 μm	6,5	11	14	20,5	25	150
147-303	50 - 75	±2	0,6 μm	6,5	11	13	20,5	50	170
147-304	75 - 100	±3	0,6 μm	6,5	11	13	20,5	75	185



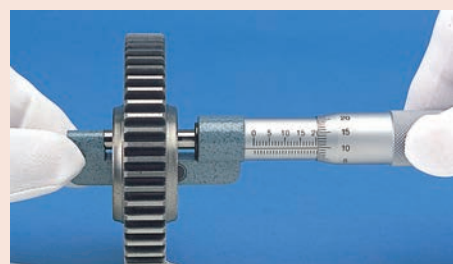
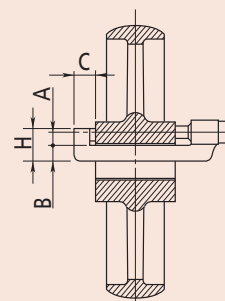
Specifikáció

Pontosság	Lásd a specifikációs listát
Síklapúság	0,01 mm
Skála	Skáladob és hüvely matt krómozással, ø15 mm
Mérési felület	Keményfém betétes, finoman leppelt
Mérőorsó	ø 6,35 mm, orsó menetemelkedés 0,5 mm
Mérőerő	5-10 N
Szállítva	Dobozban, kulccsal



Specifikáció

Pontosság	Lásd a specifikációs listát
Síklapúság	0,001 mm
Skála	Skáladob és hüvely matt krómozású ø 18 mm
Mérési felület	keményfém betét, köszörült, finomleppelt
Mérőorsó	ø6,35 mm, orsó menetemelkedés 0,5 mm
Mérőerő	5-10 N
Szállítva	Dobozban, 25 mm-től beállító etalonnal, kulccsal



Digimatic mikrométer cserélhető ülékkel

Funkciók	Sorozat 317
ORIGIN	●
ZERO/ABS	●
Auto kikapcsolás (< 20 perc)	●
Riasztás alacsony felszültségnél	●
Zárolás funkció	●
Adatkimenet	●
HOLD	●

Specifikáció

Pontosság	Lásd a specifikációs listát (kvantilis hiba nélkül)
Felbontás	0,001 mm
Skála	Skáladob és a hüvely matt krómozású, $\phi 18$ mm
Mérési felület	Keményfém betét (orsó)
Mérőorsó	Orsórögzítővel, $\phi 6,35$ mm, menetemelkedés 0,5 mm
Mérőerő	5-10 N
Elem élettartam	kb. 2,4 év
Szállítva	Dobozban, 25mm-től beállító etalonnal, kulccsal, 1 elemmel, ülékkel

Külön tartozék

No.	Leírás
05CZA662	DIGIMATIC jelkábel adatgombbal (1 m), 1m, Micrometer Type
05CZA663	DIGIMATIC jelkábel adatgombbal (2 m), 2m, Micrometer Type
06AFM380B	Jelkábel 2M USB, mikrométerhez (A)
264-622	U-WAVE fit, IP67 védett típus, Adó egység mikrométerekhez
264-623	U-WAVE fit, Hangjelzős típus, Adó egység mikrométerekhez
02AZF310	Adapter, U-Wav fit, IP-védett modell
950758	Kör tárcsa csak 0-25 mm méréstartományhoz, for 0-25mm
201218	V-ülék

Tartozékok

No.	Leírás
938882	SR-44 elem
201217	Hengeres ülék
201379	Hengeres ülék
201216	Sík ülék



950758 mikrométerrel

Sorozat 317

Digimatic mikrométer cserélhető ülékkel teszi lehetővé a különböző jellemzők széles skálájának mérését.

A következő előnyöket kínálja:

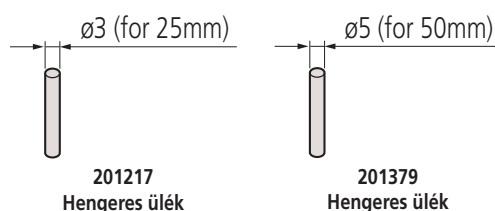
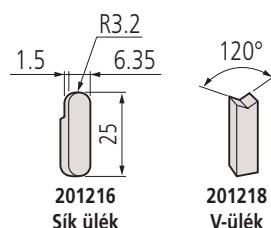
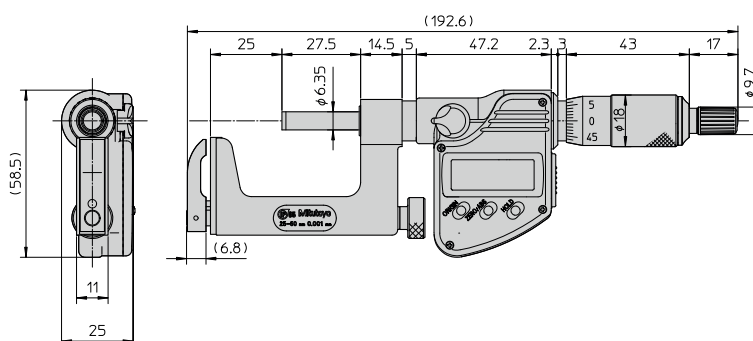
- Csövek vastagságát, perem távolságot, szegecsfej magasságot stb. mér cserélhető ülékkel (lapos ülék, hengeres ülék, V-ülék).



317-251-30

Metrikus

No.	Tartomány [mm]	Pontosság [μ m]	Síklapúság	Üléssel együtt	Tömeg [g]
317-251-30	0 - 25	± 4	0,6 μ m (orsó) 2 μ m (ülék)	201217, 201216	335
317-252-30	25 - 50	± 4	0,6 μ m (orsó) 2 μ m (ülék)	201379, 201216	360

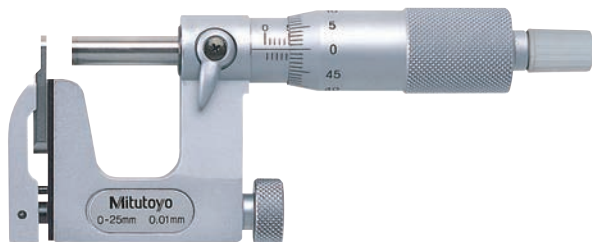


Mikrométer cserélhető üléssel

Sorozat 117

Cserélhető üléses mikrométer típus különféle feladatok széles skálájának mérését teszi lehetővé. A következő előnyöket kínálja:

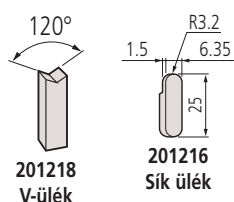
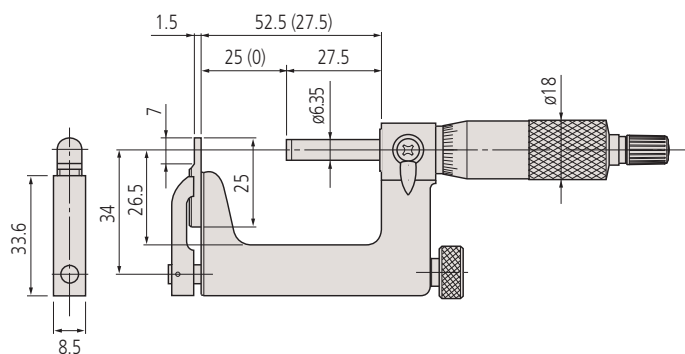
- Csövek vastagságát, perem távolságot, szegecsfej magasságot stb. mér cserélhető ülésekkel (lapos ülék, hengeres ülék, V-ülék).



117-101

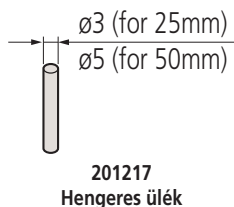
Metrikus

No.	Tartomány [mm]	Pontosság [μm]	Síklapúság	Párhuzamosság	Üléssel együtt	Tömeg [g]
117-101	0 - 25	±4	0,6 μm (orsó) 2 μm (ülék)	3 μm	201217, 201216	255
117-102	25 - 50	±4	0,6 μm (orsó) 2 μm (ülék)	3 μm	201379, 201216	320



201218
V-ülék

201216
Sík ülék



201217
Hengeres ülék

Specifikáció

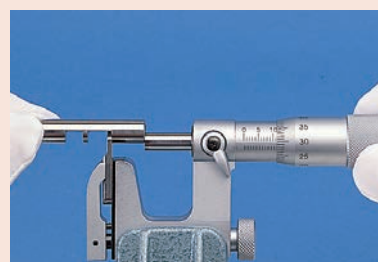
Pontosság	Lásd a specifikációs listát
Síklapúság	0,01 mm
Skála	Skáladob és hüvely matt krómozású, Ø 18 mm
Mérési felület	Keményfém betétes (orsó)
Mérőorsó	Ø 6,35 mm, orsó menetemelkedés 0,5 mm, orsórögzítővel
Mérőerő	5-10 N
Szállítva	Dobozban, 25 mm-től beállító etalonnal, kulccsal

Külön tartozék

No.	Leírás
201218	V-ülék
950758	Kör tárcsa csak 0-25 mm méréstartományhoz, for 0-25mm

Tartozékok

No.	Leírás
201217	Hengeres ülék
201379	Hengeres ülék
201216	Sík ülék

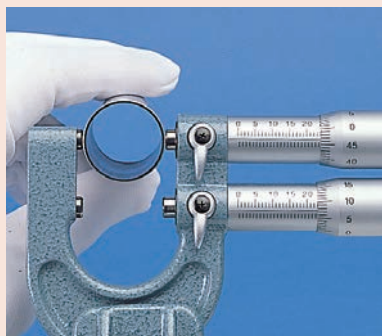


950758 mikrométerrel

Tűrésellenőrző mikrométer

Specifikáció

Pontosság	Lásd a specifikációs listát
Síklapúság	0,01 mm
Skála	Skáladob és hüvely matt krómozású, Ø 18 mm
Mérési felület	Keményfém betétes, finomleplett
Mérőorsó	Orsórögzítővel, Ø 6,35 mm, menetemelkedés 0,5 mm
Mérőerő	5-10 N
Szállítva	Dobozban, 25 mm-től beállító etalonnal, kulccsal szállítjuk.



Sorozat 113

Mikrométer tűrés-összehasonlítóhoz.

Jellemzői:

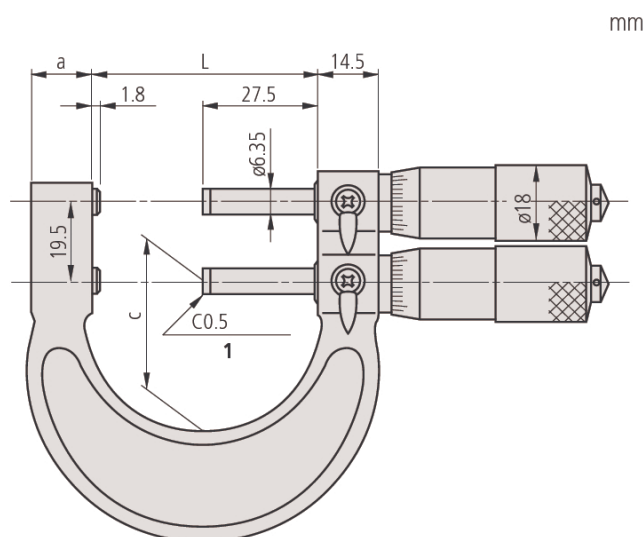
- Orsó és ülék letöréssel
- Egyszerű OK/Selejt osztályozáshoz



113-102

Metrikus

No.	Tartomány [mm]	Pontosság [μm]	Síklapúság	L coll [mm]	a [mm]	c [mm]	Tömeg [g]
113-102	0 - 25	±3	0,6 μm	29.3	15	23	340
113-103	25 - 50	±3	0,6 μm	54.3	15	37	380



Passzaméter

Sorozat 510

Mérőóras mikrométer, ami gyors és nagyon pontos méréseket tesz lehetővé. A következő előnyöket kínálja:

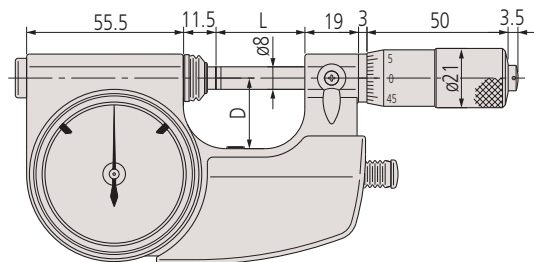
- A visszahúzható ülékkel egy kézzel egyszerűen használható.
- IP54 védetségű szint, valamint a nagy és könnyen olvasható karakterek a számlappon
- Nagy mérőóra az egyszerű leolvasáshoz (+/- 0,06 mm)
- Tűrésjelzők a GO/NG mérésekhez
- 8 mm-es orsóátmérő egyszerű pozicionálást és nagyon pontos méréseket tesz lehetővé.



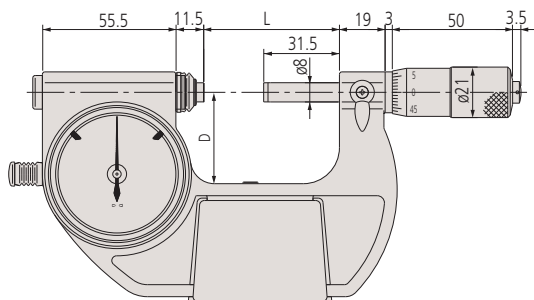
510-121

Metrikus

No.	Tartomány [mm]	Ülék visszahúzási hossz	Síklapúság	Párhuzamosság	Értékmutatási tartomány	Működtető gomb	D [mm]	L coll [mm]	Tömeg [g]
510-121	0 - 25	2 mm	0,3 μm	0,6 μm	±0,06 mm	Jobbos	25	31.5	520
510-141	0 - 25	2 mm	0,3 μm	0,6 μm	±0,06 mm	Balos	25	31.5	520
510-122	25 - 50	2 mm	0,3 μm	0,6 μm	±0,06 mm	Balos	38	56.5	670
510-123	50 - 75	2 mm	0,3 μm	1 μm	±0,06 mm	Balos	50	81.5	820
510-124	75 - 100	2 mm	0,3 μm	1 μm	±0,06 mm	Balos	63	106.5	970



0-25 mm



25-100 mm

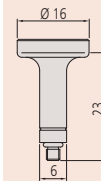
Specifikáció

Síklapúság	0,001 mm
Osztás Mérőóra komparátor	0,001 mm
Mikrométer pontosság	2 μm
Mérőóra pontossága	1 μm
Skála	Skáladob és a hüvely matt krómozású, ø 21 mm
Mérési felület	Keményfém betét, finomleplelt, ø 8 mm
Mérőerő	5-10 N
Szállítva	Dobozban, kulccsal

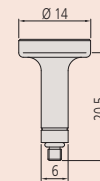
Külön tartozék

No.	Leírás
04AZA124	ø 16 mm munkadarab ütköző, 23mm
04AZA125	ø 14 mm munkadarab ütköző, 20,5mm
04AZA126	ø 14 mm munkadarab ütköző, 15mm

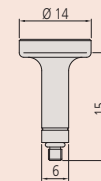
Méréstartomány mm	Nr.	Mdb támasz átmérőtartománya		
		A Ø mm	B Ø mm	C Ø mm
0- 25	510-121	-	4-16	15- 25
25- 50	510-122	25-37	30-42	41- 50
50- 75	510-123	50-61	54-66	65- 75
75-100	510-124	75-87	80-92	91-100



04AZA124
Mdb stop A



04AZA125
Mdb stop B



04AZA126
Mdb stop C



Állítócsavar óras komparátorhoz ± 5 μm

Mérőórás passzaméter

Specifikáció

Osztás Mérőóra komparátor	0,001 mm
Mérőóra pontossága	1 μ m
Mérési felület	Keményfém betétes, finoman leppelt
Mérőerő	5-10 N
Szállítva	Dobozban, mdb tartóval



Sorozat 523

Állítható idomszer beépített mérőórával. A következő előnyöket kínálja:

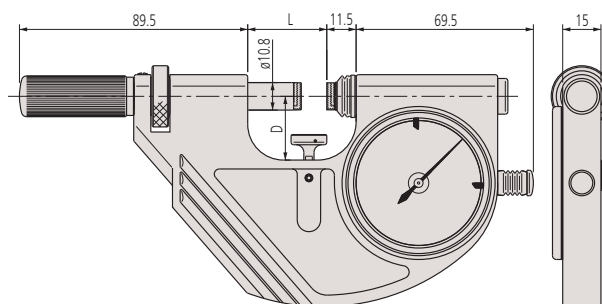
- Különösen ideális a hengeres alkatrészek gyors ellenőrzéséhez tömeggyártásban.
- a névleges méret mérőhasábbal állítható be.
- Könnyen kezelhető visszahúzó gomb



523-121

Metrikus

No.	Tartomány [mm]	Ülék visszahúzási hossz	Síklapúság	Párhuzamosság	Értékmutatási tartomány	D [mm]	L coll [mm]	Tömeg [g]
523-121	0 - 25	2 mm	0,3 μ m	0,6 μ m	$\pm 0,06$ mm	25	31	740
523-122	25 - 50	2 mm	0,3 μ m	0,6 μ m	$\pm 0,06$ mm	35	56	840
523-123	50 - 75	2 mm	0,3 μ m	1 μ m	$\pm 0,06$ mm	47,5	81	950
523-124	75 - 100	2 mm	0,3 μ m	1 μ m	$\pm 0,06$ mm	60	106	1080



Passzaméter

Sorozat 523

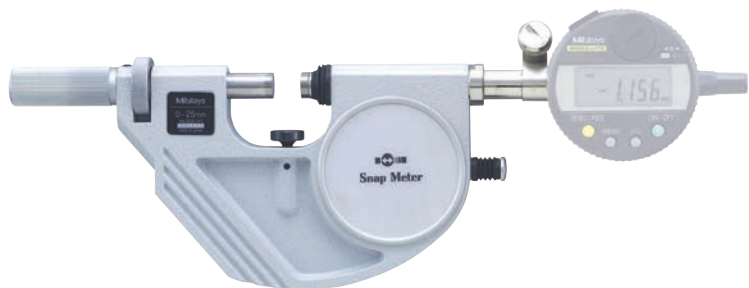
Passzaméter indikációs mérésekre optimalizáva.

Előnyei:

- Passzaméter állítható idomszerrel forgás-szimmetrikus mdb-ok sorozatméréséhez, (csapok, tengelyek, perselyek).
- Egyszerű kezelés a visszahúzó gombja segítségével

Specifikáció

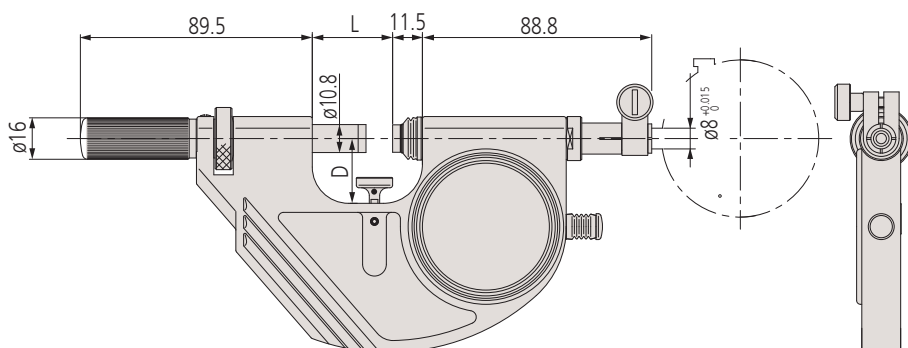
Mérési felület	Keményfém betét, finomleppelt, Ø 10,8 mm
Külön tartozékok	Lásd a mérőóra fejezetet
Mérőerő	5-10 N
Szállítva	Dobozban, mdb támasztóval, mérőóra nélkül



523-141 opcionális mérőórával

Metrikus

No.	Tartomány [mm]	Ülék visszahúzási hossz	Síklapúság	D [mm]	L coll [mm]	Tömeg [g]
523-141	0 - 25	2 mm	0,3 µm	25	31	710
523-142	25 - 50	2 mm	0,3 µm	35	56	810
523-143	50 - 75	2 mm	0,3 µm	47,5	81	920
523-144	75 - 100	2 mm	0,3 µm	60	106	1050



Minta alkalmazás:
mérőórával



Minta alkalmazás:
mérőórával



Minta alkalmazás:
Linear Gage-el

Mérőórás mikrométer

Specifikáció

Pontosság	Lásd a specifikációs listát
Síklapúság	0,001 mm
Ülék visszahúzási hossz	3 mm
Skála	Skáladob és hüvely matt krómozású, Ø 18 mm
Mérési felület	Keményfém betét, finomleppelt
Mérőorsó	Ø 6,35 mm orsó menetemelkedés 0,5 mm, orsórögztítővel
Mérőerő	5-10 N
Szállítva	Dobozban, beállító etalonnal (25 mm-től felfelé), kulcs



2900SB-10 (1 μm)



543-390B (1 μm)



542-181 (0,1 μm)

Opciók
Lásd a mérőórák fejezetet

Sorozat 107

Mérőóra mikrométer gyors mérésekhez a tömegtermelés számára.

Jellemzői:

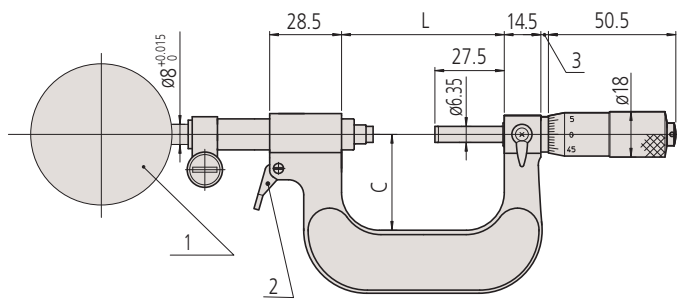
- Mérőóra alkalmazásával közvetlen minősítés (OK/NOK) a tömeggyártás támogatása céljából.
- 3mm-rel visszahúzható ülék a gyors mérés érdekében.
- Rögzített orsó a mdb behelyezésekor.



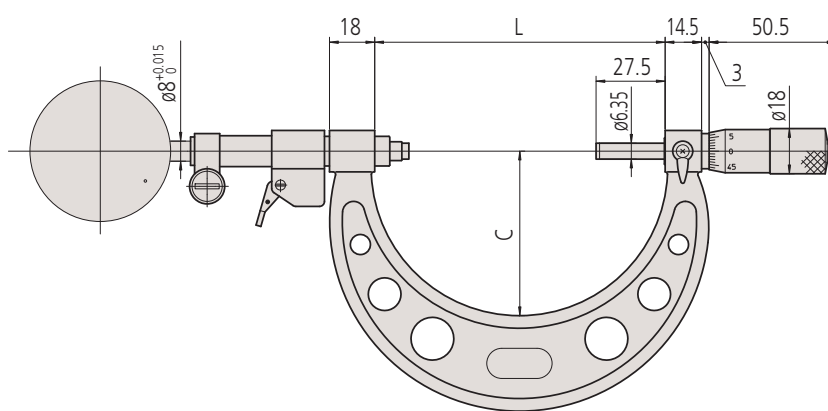
107-201 opcionális mérőórával

Metrikus

No.	Tartomány [mm]	Pontosság [μm]	Síklapúság	Párhuzamosság	C [mm]	L coll [mm]	Tömeg [g]
107-201	0 - 25	±2	0,6μm	(2+L/100) μm, L = max. tartomány (mm)	30	39.5	480
107-202	25 - 50	±2	0,6μm	(2+L/100) μm, L = max. tartomány (mm)	38	64.5	520
107-203	50 - 75	±2	0,6μm	(2+L/100) μm, L = max. tartomány (mm)	45	90	585
107-204	75 - 100	±3	0,6μm	(2+L/100) μm, L = max. tartomány (mm)	65	115.6	630
107-205	100 - 125	±3	0,6μm	(2+L/100) μm, L = max. tartomány (mm)	79	140.6	725
107-206	125 - 150	±3	0,6μm	(2+L/100) μm, L = max. tartomány (mm)	93	165.6	810
107-207	150 - 175	±4	0,6μm	(2+L/100) μm, L = max. tartomány (mm)	105	190.5	1050
107-208	175 - 200	±4	0,6μm	(2+L/100) μm, L = max. tartomány (mm)	120	215.5	1170



1: mérőóra - 2: visszahúzó ravasz (0 - 50 mm)



50 - 200 mm

Mérőórás idomszer

Sorozat 2

A passzaméter gyors OK/NOK minősítési feladat kiváló eszköze pl. hengeres csapok nagysorozatban történő gyártása esetén.

Legfontosabb jellemzői:

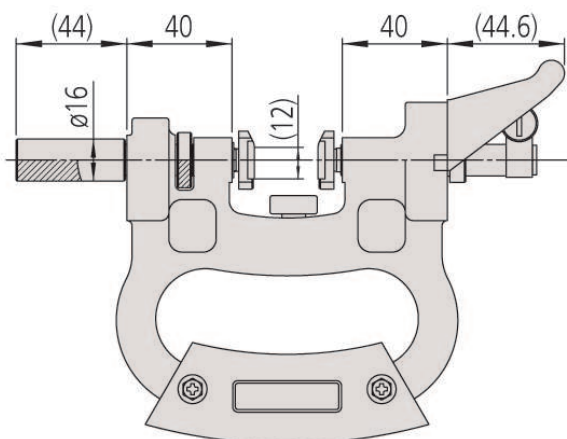
- Széles, sík keményfém ülék.
- 2mm ülék behúzás.
- Méréstartomány beállítása menettel.



201-101 opcionális tartozékokkal

Metrikus

No.	Tartomány [mm]	Síklapúság	Tömeg [g]
201-101	0 - 25	1 µm	570
201-102	25 - 50	1 µm	660
201-103	50 - 75	1 µm	700
201-104	75 - 100	1 µm	770
201-105	100 - 125	1 µm	870
201-106	125 - 150	1 µm	950
201-107	150 - 175	1 µm	1070
201-108	175 - 200	1 µm	1160
201-109	200 - 225	1 µm	1260
201-110	225 - 250	1 µm	1350
201-111	250 - 275	1 µm	1470
201-112	275 - 300	1 µm	1620



Specifikáció

Ülék visszahúzási hossz	2 mm
Ülék pozicionálási tart.	25 mm
Mérőerő	15 N ±3
Szállítva	Kézzel Állítható ütköző ø8 mm mérőóra befogó (ø 3/8")

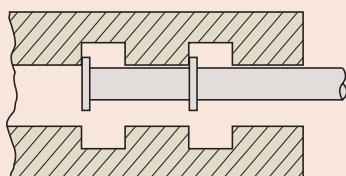
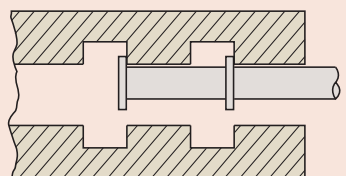
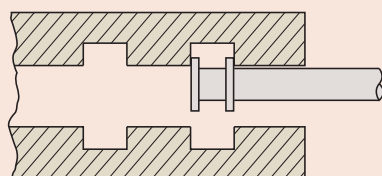
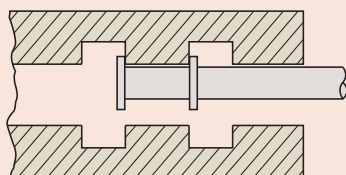
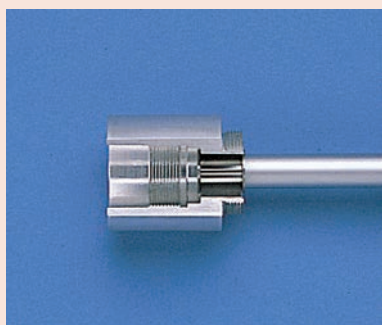


201-101 opcionális tartozékokkal:
156-101-10 állvány
2109SB-10 mérőóra

Horonymérő mikrométer

Specifikáció

Pontosság	±10 μm
Siklapúság	0,01 mm
Skála	Skáladob és hüvely matt krómozással, ø18 mm
Mérési felület	edzett
Mérőorsó	Menetemelkedés 0,5 mm
Racsn	Mindkét irányban használható.
Szállítva	Dobozban, kulccsal



Sorozat 146

Belső horonymérő mikrométer, lépcsős furatok, stb. méréséhez.

Jellemzői:

- Kétirányú racsnis stop.
- Nem-forgó orsós kivitelben is.



146-122



146-221



146-222

Metrikus

Nem-forgó orsós típus

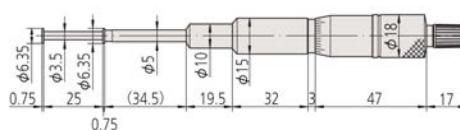
No.	Külső tartomány	Belső tartomány	Párhuzamosság	Mérőtányér átmérő [mm]	l [mm]	L coll [mm]	Tömeg [g]
146-221	0-25 mm	1,6-26,5 mm	10 μm	6,35			135
146-222	0-25 mm	1,6-26,5 mm	10 μm	12,7	115	25	185
146-223	25-50 mm	26,5-51,5 mm	10 μm	12,7	90	50	175
146-224	50-75 mm	51,5-76,5 mm	10 μm	12,7	65	75	165
146-225	75-100 mm	76,5-101,5 mm	10 μm	12,7	40	100	160

Metrikus

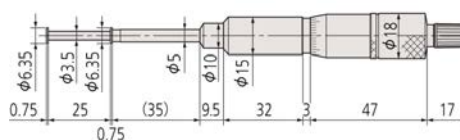
Forgóorsós típus

No.	Külső tartomány	Belső tartomány	Párhuzamosság	Mérőtányér átmérő [mm]	l [mm]	L coll [mm]	Tömeg [g]
146-121	0-25 mm	1,6-26,5 mm	10 μm	6,35			135
146-122	0-25 mm	1,6-26,5 mm	10 μm	12,7	103,3	25	185
146-123	25-50 mm	26,5-51,5 mm	10 μm	12,7	78,3	50	175
146-124	50-75 mm	51,5-76,5 mm	10 μm	12,7	53,3	75	165
146-125	75-100 mm	76,5-101,5 mm	10 μm	12,7	28,3	100	160

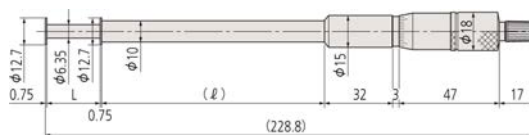
Unit: mm



146-221

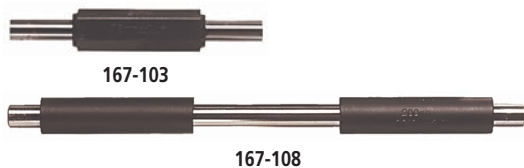


146-121



Mikrométer beállító etalonok ≤ 1000 mm

Sorozat 167



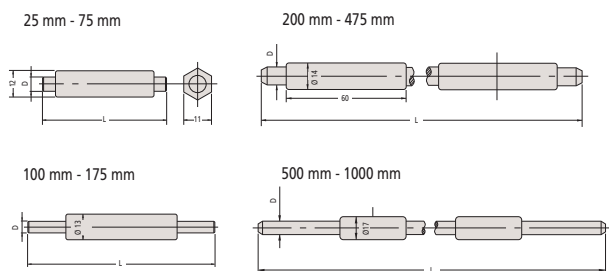
Metrikus

No.	Hossz mm	Pontosság [μm]	Átmérő (D) [mm]
167-101	25	$\pm 1,5$	6,35
167-102	50	± 2	6,35
167-103	75	$\pm 2,5$	6,35
167-104	100	± 3	7,9
167-105	125	$\pm 3,5$	7,9
167-106	150	± 4	7,9
167-107	175	$\pm 4,5$	7,9
167-108	200	± 5	9,4
167-109	225	$\pm 5,5$	9,4
167-110	250	± 6	9,4
167-111	275	$\pm 6,5$	9,4
167-112	300	± 7	9,4
167-113	325	$\pm 7,5$	9,4
167-114	350	± 8	9,4
167-115	375	$\pm 8,5$	9,4
167-116	400	± 9	9,4
167-117	425	$\pm 9,5$	9,4
167-118	450	± 10	9,4
167-119	475	$\pm 10,5$	9,4
167-120	500	± 11	11,9
167-121	525	$\pm 11,5$	11,9
167-122	550	± 12	11,9
167-123	575	$\pm 12,5$	11,9
167-124	600	± 13	11,9
167-125	625	$\pm 13,5$	11,9
167-126	650	± 14	11,9
167-127	675	$\pm 14,5$	11,9
167-128	700	± 15	11,9
167-129	725	$\pm 15,5$	11,9
167-130	750	± 16	11,9
167-131	775	$\pm 16,5$	11,9
167-132	800	± 17	11,9
167-133	825	$\pm 17,5$	11,9
167-134	850	± 18	11,9
167-135	875	$\pm 18,5$	11,9
167-136	900	± 19	11,9
167-137	925	$\pm 19,5$	11,9
167-138	950	± 20	11,9
167-139	975	$\pm 20,5$	11,9
167-140	1000	± 21	11,9

Metrikus

Készlet

No.	Hossz mm	Etalonok száma
167-902	25-125	5
167-903	25-275	11



Specifikáció

Pontosság	Lásd a specifikációs listát (A tûrés a középhosszra vonatkozik 20°C-on)
Síklapúság μm	0,3 μm
Párhuzamosság	2 μm
Mérési felület	finomleppelt



Mikrométer beállító etalonok > 1000 mm

Specifikáció

Pontosság	$\pm(1+L/50) \mu\text{m}$
Síklapúság μm	0,3 μm
Párhuzamosság	2 μm
Mérési felület	finomleppelt

Sorozat 167

1000mm-es beállító etalonok külső mikrométer beállításához és ellenőrzéséhez.



Metrikus

No.	Hossz mm	Átmérő (D) [mm]
167-365	1025	11,9
167-366	1050	11,9
167-367	1075	11,9
167-368	1100	11,9
167-369	1125	11,9
167-370	1150	11,9
167-371	1175	11,9
167-372	1200	11,9
167-373	1225	11,9
167-374	1250	11,9
167-375	1275	11,9
167-376	1300	11,9
167-377	1325	11,9
167-378	1350	11,9
167-379	1375	11,9
167-380	1400	11,9
167-381	1425	11,9
167-382	1450	11,9
167-383	1475	11,9
167-384	1500	11,9
167-385	1525	11,9
167-386	1550	11,9
167-387	1575	11,9
167-388	1600	11,9
167-389	1625	11,9
167-390	1650	11,9
167-391	1675	11,9
167-392	1700	11,9
167-393	1725	11,9
167-394	1750	11,9
167-395	1775	11,9
167-396	1800	11,9
167-397	1825	11,9
167-398	1850	11,9
167-399	1875	11,9
167-400	1900	11,9
167-401	1925	11,9
167-402	1950	11,9
167-403	1975	11,9
167-404	2000	11,9

Etalon menetmérő mikrométerhez

Sorozat 167

Beállító etalonok menetmérő külső mikrométerek beállításához és ellenőrzéséhez.

Metrikus		
Szög: 55°		
No.	Hossz mm	Pontosság [μm]
167-272	25	±4
167-273	50	±5
167-274	75	±6
167-275	100	±7
167-276	125	±8
167-277	150	±9
167-278	175	±10
167-279	200	±11
167-280	225	±12
167-281	250	±13
167-282	275	±14

Metrikus		
Szög: 60°		
No.	Hossz mm	Pontosság [μm]
167-261	25	±4
167-262	50	±5
167-263	75	±6
167-264	100	±7
167-265	125	±8
167-266	150	±9
167-267	175	±10
167-268	200	±11
167-269	225	±12
167-270	250	±13
167-271	275	±14

Etalon V-ülékes mikrométerhez

Sorozat 167

Beállító etalon V-ülékes mikrométer pontos beállításához

Metrikus		
No.	Hossz mm	Pontosság [μm]
167-327	5	±2
167-328	10	±2
167-329	25	±2
167-330	40	±3
167-331	55	±3
167-332	70	±3
167-333	85	±3

Specifikáció

Pontosság | Lásd a specifikációs listát (kvantilis hiba nélkül)



Specifikáció

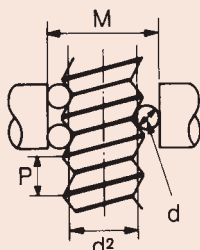
Pontosság | Lásd a specifikációs listát



167-329

Specifikáció

Huzalátmérő pontosság	DIN 2269, 1-es osztály
Mérőhuzal tűrése	±2 μm
Tartalom	18 pár huzal ø 0,17 mm től ø 3,2 mm-ig



P = Menetemelkedés
 d_p = Mérőszál Ø
 d_o = Osztóköri Ø
M = Elméleti átmérő
adott mérőerőn d
a = Dőlésszög
d = Korrekció

$$M = d_2 + \frac{d_p}{\sin \frac{a}{2}} - \frac{P}{2 \tan \frac{a}{2}} + d_p + d$$

$$d = \frac{d_p}{2} \cdot \frac{p^2}{p^2} \cdot \frac{\cos \frac{a}{2} \cdot \cot \frac{a}{2}}{d_2^2}$$

ø Nominal	Thread pitch	Pitch	Measuring wire	Measurement over wire	
	P	d2	ø dD	M	(M-d2)
M 14	2,00	12,701	1,350	15,021	2,320
M 16	2,00	14,701	1,350	17,021	2,320
M 20	2,50	18,376	1,650	21,163	2,787
M 22	2,50	20,376	1,650	23,163	2,787
M 24	3,00	22,051	2,050	25,606	3,555
M 27	3,00	25,051	2,050	28,605	3,554
M 30	3,50	27,727	2,050	30,848	3,121
M 33	3,50	30,727	2,050	33,848	3,121
M 36	4,00	33,402	2,550	37,591	4,189
M 39	4,00	36,402	2,550	40,590	4,188
M 42	4,50	39,077	2,550	42,832	3,755
M 45	4,50	42,077	2,550	45,832	3,755
M 48	5,00	44,752	3,200	50,025	5,273
M 52	5,00	48,752	3,200	54,024	5,272
M 56	5,50	52,428	3,200	57,267	4,839
M 60	5,50	56,428	3,200	61,267	4,839

ø Nominal	Thread pitch	Pitch	Measuring wire	Measurement over wire	
	P	d2	ø dD	M	(M-d2)
M 1	0,25	0,838	0,170	1,133	0,295
M 1,2	0,25	1,038	0,170	1,332	0,294
M 1,4	0,30	1,205	0,170	1,456	0,251
M 1,7	0,35	1,473	0,220	1,831	0,358
M 2	0,40	1,740	0,250	2,145	0,405
M 2,3	0,40	2,040	0,250	2,444	0,404
M 2,6	0,45	2,308	0,290	2,789	0,481
M 3	0,50	2,675	0,290	3,113	0,438
M 3,5	0,60	3,110	0,335	3,596	0,486
M 4	0,70	3,545	0,455	4,305	0,760
M 5	0,80	4,480	0,455	5,153	0,673
M 6	1,00	5,350	0,620	6,346	0,996
M 8	1,25	7,188	0,725	8,282	1,094
M 10	1,50	9,026	0,895	10,414	1,388
M 12	1,75	10,863	1,100	12,650	1,787

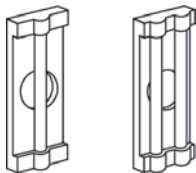
3-huzalos mérési mód

Sorozat 313

3-szálás mérési módszer az egyik legpontosabb megoldás menetközép átmérő mérésére.

Jellemzői:

- Mérőhuzalok edzett és finomleppelt kivitelben. Külső mikrométerek orsójára és ülékére szerelhetők.
- A 3-szálás mérési eljárás menetek osztókörü átmérőjének precíz, pontos méréshez.



313-101

1) Huzalok készletben

No.	Orsó átmérő [mm]
313-101	6,35
313-102	8

Mérőhuzal (pár) ø 6,35 mm orsóhoz

No.	Mérőhuzal ø [mm]
952131	0,17
952132	0,195
952133	0,22
952134	0,25
952135	0,29
952136	0,335
952137	0,39
952138	0,455
952139	0,53
952140	0,62
952141	0,725
952142	0,895
952143	1,1
952144	1,35
952145	1,65
952146	2,05
952147	2,55
952148	3,2

Huzalok párban szállítva, ø 8 orsóhoz

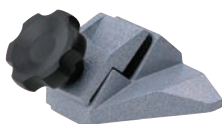
No.	Mérőhuzal ø [mm]
952149	0,17
952150	0,195
952151	0,22
952152	0,25
952153	0,29
952154	0,335
952155	0,39
952156	0,455
952157	0,53
952158	0,62
952159	0,725
952160	0,895
952161	1,1
952162	1,35
952163	1,65
952164	2,05
952165	2,55
952166	3,2

Mikrométer állványok

Sorozat 156

Mikrométer állvány, amely a következő előnyöket kínálja:

- Mindkét kezét használhatja a mikrométer működtetésére és a munkadarab pozícionálására.
- Sorozatméréshez kialakított üzemi kivitel kiváló minőségben.



156-105-10



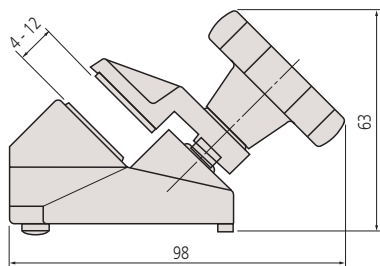
156-101-10



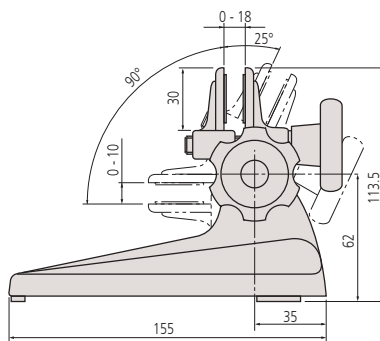
156-102



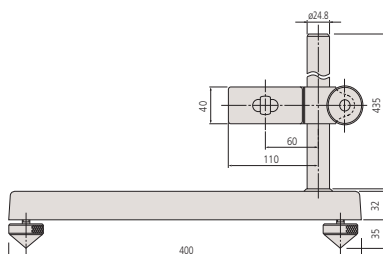
No.	Mikrométer tartomány	Megjegyzés	Tömeg [g]
156-101-10	0 - 100 mm	Állítható szöghelyzet	1210
156-105-10	0-50 mm	Fix szöghelyzet	700
156-102	100-300 mm	Álló típus	9000
156-103	300-1000 mm	Álló típus	8500



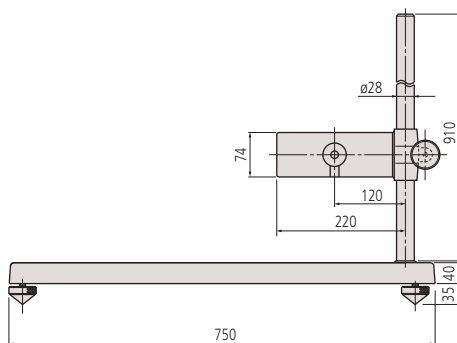
156-105-10



156-101-10



156-102



156-103

Színkódolású zárókupak

Mikrométer tartozékok



Színkódolt racsn



Színkódolású zárókupak racsnidobos mikrométerhez 102-7XX és Quantumike



Színkódolású racsn analóg mikrométerhez 0-300 mm

No.	Szín
985056	Fekete
985061	Piros
985081	Kék
985071	Sárga
985076	Zöld
985066	Barna
04GZA239	Szürke

Színkódolású racsn analóg mikrométerhez 300-1.000 mm

No.	Szín
04GZA243	Szürke

Színkódolású zárókupak 293-as sorozathoz

No.	Szín
04GZA241	Szürke

Színkódolású zárókupak 102-7XX-hez és Quantumike-hoz és racsnis 293-as sorozathoz

No.	Szín
04AAB208	Szürke
04GAA899	Fekete
04GAA900	Piros
04GAA901	Sárga
04GAA902	Zöld
04GAA903	Kék

Orsóra illeszthető csúcsok

Mikrométer tartozékok

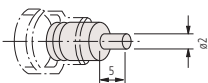
Ezek az orsóra illeszthető csúcsok gazdaságos módon biztosítják a mikrométer alkalmazását különféle feladatokhoz.

A következő előnyöket kínálja:

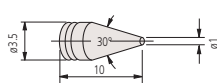
- A mikrométer orsón lévő csúcsokat gazdaságos adaptációként használhatja bizonyos mérési alkalmazásokhoz.
- \varnothing 6,35 mm-es mikrométer orsóra is szerelhető.
- A mérési tartomány megváltozik az orsóra felhelyezett csúccsal.



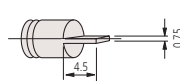
No.	Megjegyzés
208062	Hullám
208063	Gömb
208064	Késél
208065	Késél
208066	Tárcsa



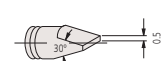
208062



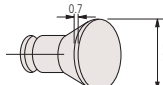
208063



208064



208065



208066

Golyós mérőpofa

Golyós mérőpofa

- Golyós mérőpofa mikrométer ülékre (csak 6,35 mm)



101468M

Metrikus

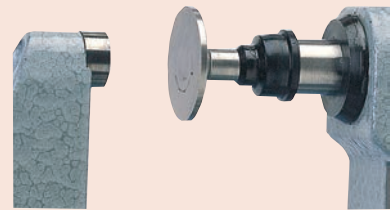
No.	Golyó \varnothing [mm]
101468M	5

coll

No.
101468E

Specifikáció

Betét hossza | 10 mm \pm 5 μ m



208066



Alkalmazási példa

Optikai síkpárhuzam üveg

Specifikáció

Síklapúság μm	0,1 μm
Párhuzamosság	0,2 μm
Átmérő	30 mm



Sorozat 157

Az optikai párhuzamok mikrométerek és egyéb mérőeszközök ellenőrzésére szolgálnak.

Jellemzői:

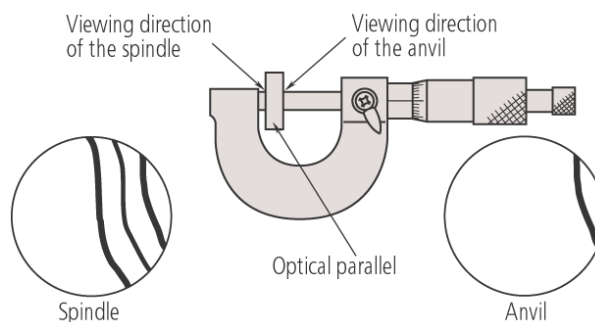
- Mikrométerek mérőfelületének párhuzamosság és síklapúság ellenőrzésére szolgáló kivitel.
- 4 méretet tartalmazó készlet.



157-903

Metrikus

No.	Tartalom	Mikrométer tartomány	Síkpárhuzamok mérete
157-903	157-101	0-25 mm	12 mm
	157-102		12,12 mm
	157-103		12,25 mm
	157-104		12,37 mm
157-904	157-105	25-50 mm	25 mm
	157-106		25,12 mm
	157-107		25,25 mm
	157-108		25,37 mm



Mikrométerek mérőfelületeinek párhuzamosság és síklapúság vizsgálatához. A síklapúságot az interferencia vonalak szabályossága és egyenes vonala jellemzi. A párhuzamosságot a megjelenő interferencia vonalak száma jellemzi.

Optikai sík

Sorozat 158

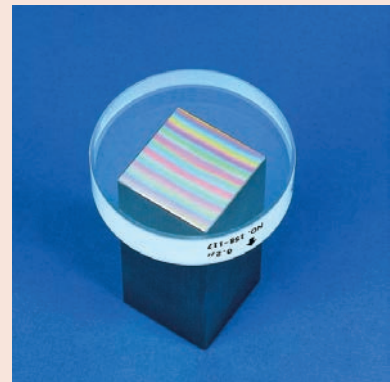
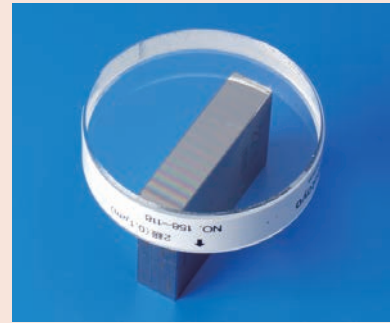
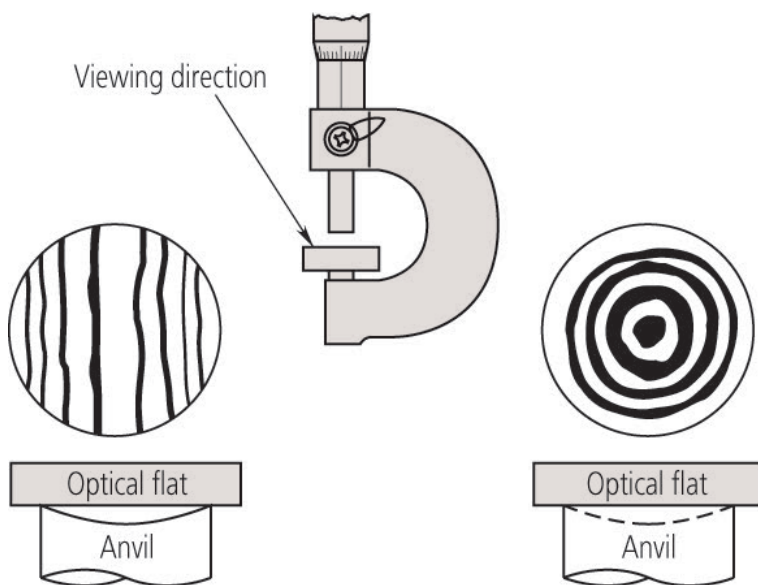
Az optikai sík tükröződő felületek síklapúságának ellenőrzéséhez, mint pl. mérőhasábok, beállító etalonok, stb. használatos.



158-118

Metrikus

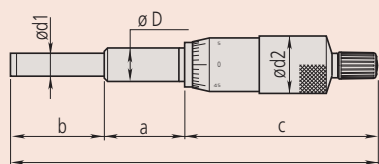
No.	Síklapúság	Átmérő [mm]	Thickness
158-117	0,2 μm	45	12 mm
158-118	0,1 μm	45	12 mm
158-119	0,2 μm	60	15 mm
158-120	0,1 μm	60	15 mm



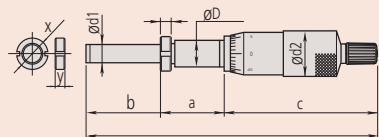
Beépíthető mikrométer

Specifikáció

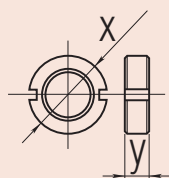
Síklapúság 0,001mm/ 0,0005mm/ 0,0001mm



Teljes hossz $l = a + b + c$



Teljes hossz $l = a + b + c$



Beépíthető mikrométer

Rögzítő anyás No.	Rögzítő anyá nélkül No.	Tartomány mm	1)	2)	4)	5)	6)	Osztás mm	x mm	y mm	a mm	b mm	c mm	Ø D mm	Ø d1 mm	Ø d2 mm
110-105.		0 - 1				●	●	0,001			12,7	25	62,5	12	8	21
110-106.		0 - 1				●	●	0,0001			12,7	25	62,5	12	8	21
110-107.		0 - 1	●			●	●	0,001			12,7	25	62,5	12	8	21
110-108.		0 - 1	●			●	●	0,0001			12,7	25	62,5	12	8	21
110-101.		0 - 2,5				●	●	0,001			12,7	25	70	12	8	21
110-102.		0 - 2,5				●	●	0,0001			12,7	25	70	12	8	21
148-216.	148-215.	0 - 5	●					0,02	5,5	1,8	5	6,5	20,5	3,5	2	6
	148-201.	0 - 6,5						0,01			6	9	21,7	6	3,5	9,3
148-203.		0 - 6,5						0,01	8	3	7,5	7,5	21,7	6	3,5	9,3
148-302.	148-301.	0 - 6,5						0,01	14	4	9,5	9	23,5	9,5	6,35	15
148-304.	148-303.	0 - 6,5						0,01	14	4	9,5	9	23,5	9,5	6,35	20
148-306.	148-305.	0 - 6,5						0,01	14	4	9,5	9	23,5	9,5	6,35	29
148-221.	148-220.	0 - 6,5		●				0,01			15	9	22,5	6	3,5	9,3
148-223.	148-222.	0 - 6,5		●				0,01			17	7,5	22,5	6	3,5	9,3
148-317.	148-316.															
148-319.	148-318.	0 - 6,5	●					0,01			18,7	9	22,5	9,5	6,35	15
148-207.	148-205.	0 - 6,5	●					0,01	8	3	7,5	7,5	21,7	6	3,5	9,3
148-323.	148-322.	0 - 6,5	●					0,01	14	4	9,5	9	23,5	9,5	6,35	15
148-143.	148-142.	0 - 6,5	●					0,002	14	4	9,5	14	31,5	9,5	5	13
148-343.	148-342.	0 - 6,5	●					0,002	14	4	9,5	9	23,5	9,5	6,35	15
148-243.	148-242.	0 - 6,5	●					0,002	8	3	6	9	21,9	6	3,5	9,3
152-283.		0 - 10					●	0,002	16	4	26	19	53	12	6,35	49
110-502.		0 - 13	●			●		0,0005			15	15	67,5	9,5	5	13
148-133.	148-132.															
148-802.	148-801.	0 - 13	●					0,01	14	4	9,5	17,5	31,5	9,5	5	13
	148-853.	0 - 13	●					0,01			9,5	15,5	37	9,5	5	13
148-804.	148-803.	0 - 13	●	●				0,01	14	4	9,5	17,5	40	9,5	5	13
148-854.		0 - 13	●	●				0,01	14	4	9,5	15,5	45,5	9,5	5	13
	148-104.	0 - 13						0,001	14	4	9,5	17,5	31,5	9,5	5	13
148-103.		0 - 13						0,01	14	4	9,5	17,5	31,5	9,5	5	13
148-308.	148-307.	0 - 13						0,01	14	4	9,5	15,5	30	9,5	6,35	15
148-310.	148-309.	0 - 13						0,01	14	4	9,5	15,5	30	9,5	6,35	20
148-312.	148-311.	0 - 13						0,01	14	4	9,5	15,5	30	9,5	6,35	29
148-508.	148-503.	0 - 13						0,01	14	4	9,5	15,5	37	9,5	5	13
	148-513.	0 - 13						0,01			9,5	15,5	37	9,5	5	13
148-120.	148-121.	0 - 13		●				0,01	14	4	9,5	17,5	40,1	9,5	5	13
148-504.	148-506.	0 - 13		●				0,01	14	4	9,5	15,5	45,6	9,5	5	13
148-151.	148-150.	0 - 13		●				9,5			18,7	17,5	31	12	5	13
148-153.	148-152.	0 - 13		●			●	9,5			18,7	17,5	31	12	5	13
149-131.	149-132.	0 - 15					●	0,01	14	4	15	17	43,5	9,5	6,35	15
	152-101.	0 - 15					●	0,01			16	18	60	12	8	30
	153-101.	0 - 15					●	0,01			10	17	58,5	9,5	6,35	15,3
149-184.	149-183.	0 - 15		●			●	0,01	14	4	9,5	17	49	9,5	6,35	15
149-802.	149-801.	0 - 15	●				●	0,01	14	4	15	17	43,5	9,5	6,35	15
150-189.	150-190.	0 - 25			●		●	0,001	14	4	15	27	67	10	6,35	18
151-221.	151-222.	0 - 25			●		●	0,001	16	4	29	34	70	12	8	21
150-191.	150-192.	0 - 25			●		●	0,01	14	4	15	27	67	10	6,35	18
151-223.	151-224.	0 - 25			●		●	0,01	16	4	29	34	70	12	8	21
150-195.	150-196.	0 - 25					●	0,01	14	4	15	27	54	10	6,35	18
	152-102.	0 - 25					●	0,01			16	28	69	12	8	30
	152-332.	0 - 25					●	0,002			29	34	66	12	8	49

1) Gömb mérőfelület 2) Orsózárral 4) Racsnival 5) Nem-forgó orsóval 6) Keményfém betétes

x és y rögzítő anyás modellhez

Beépíthető mikrométer

Beépíthető mikrométer

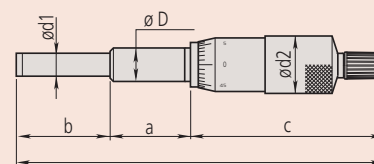
Rögzítő anyás No.	Rögzítő anyá nélkül No.	Tartomány	1)	2)	3)	4)	5)	6)	7)	Osztás	x	y	a	b	c	Ø D	Ø d1	Ø d2
										mm	mm	mm	mm	mm	mm	mm	mm	mm
150-220.	150-219.	0 - 25								0,01	14	4	15	65	53,5	10	6,35	18
	153-203.	0 - 25				●	●			0,01			10	27	70,5	12	8	18
	153-204.	0 - 25				●	●			0,001			10	27	71	12	8	18
	153-301.	0 - 25				●	●			0,0005			28,6	31,8	18	8	85,5	
	153-201.	0 - 25				●	●	●		0,01			10	27	87,5	12	8	18
	153-202.	0 - 25				●	●	●		0,001			10	27	88	12	8	18
150-210.	150-209.	0 - 25	●		●	●	●			0,01	14	4	15	27	78,5	10	6,35	18
	250-301.	0 - 25	●		●	●	●			0,01			15	27	94	10	6,35	18
350-252-30.	350-251-30.	0 - 25	●		●	●	●			0,001	14	4		27	114,5	10	6,35	18
350-272-30.	350-271-30.	0 - 25	●		●	●	●			0,001				27	113,5	12	6,35	18
350-282-30.	350-281-30.	0 - 25	●		●	●	●			0,001	16	4		27	114,5	12	6,35	18
150-212.	150-211.	0 - 25	●				●			0,01	14	4	15	27	65	10	6,35	18
151-226.	151-225.	0 - 25	●				●			0,01	16	4	19	34,5	66	12	8	21
350-261-30.		0 - 25	●				●			0,001				38,7	101	12	6,35	18
150-802.	150-801.	0 - 25	●			●	●			0,01	14	4	15	27	67	10	6,35	18
350-254-30.	350-253-30.	0 - 25	●	●		●				0,001	14	4		27	113,5	10	6,35	18
350-274-30.	350-273-30.	0 - 25	●	●		●				0,001	16	4		27	113,5	12	6,35	18
350-284-30.	350-283-30.	0 - 25	●	●		●				0,001	16	4		27	114,5	12	6,35	18
	152-348.	0-25-0			●		●			0,002			29	34	66	12	8	49
	152-401.	0-25-0	●				●			0,001			14	41,7	84,3	18	8	49
151-255.	151-256.	0 - 50			●		●			0,01	16	4	29	59	103	12	8	21
151-259.	151-260.	0 - 50					●			0,01	16	4	29	59	90	12	8	21
	152-103.	0 - 50					●			0,01			16	53	94	12	8	30
	164-163.	0 - 50				●	●			0,001			14	65	143	18	11	49
	197-101.	0 - 50				●	●			0,005			14	65	64	18	8	49
	152-380.	0-50-0		●			●			0,002			29	34	66	12	8	49
148-211.	148-209.	6,5-0		●						0,01	8	3	7,5	7,5	21,7	6	3,5	9
148-822.	148-821.	13-0		●						0,01	14	4	9,5	17,5	31,5	9,5	5	13
	148-863.	13-0		●						0,01			9,5	15,5	37	9,5	5	13
148-824.	148-823.	13-0	●	●						0,01	16	4	9,5	17,5	40,1	9,5	5	13
	148-864.	13-0	●	●						0,01			9,5	15,5	45,6	9,5	5	13
149-822.	149-821.	15-0		●			●			0,01	16	4	15	17	43,5	9,5	6,35	15
150-822.	150-821.	25-0		●	●		●			0,01	16	4	15	27	84	10	6,35	18

1) Gömb mérőfelület 2) Orsózarral 3) Fordított leolvasás 4) Racsival 5) Nem-forgó orsóval 6) Keményfém betétes 7) Nem-forgó mérőfelület

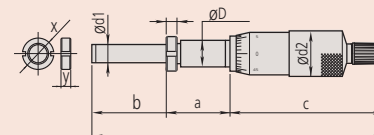
x és y rögzítő anyás modellhez

Specifikáció

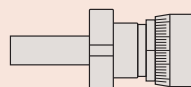
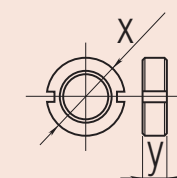
Síklapúság | 0,001mm/ 0,0005mm/ 0,0001mm



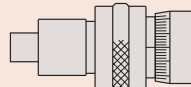
Teljes hossz $l = a + b + c$



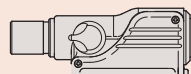
Teljes hossz $l = a + b + c$



Rögzítő anyával



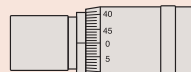
Orsózarral



Orsózarral 250-301 / 350-2XX



Gömb mérőfelülettel



Fordított leolvasás

Digitális beépíthető mikrométerek

Funkciók	Sorozat 164
ZERO/ABS	●
Auto kikapcsolás (< 20 perc)	●
2 x PRESET	●
Adatkimenet	●
Számlálási irányváltás	●

Specifikáció

Pontosság	Lásd a specifikációs listát (kvantilis hiba nélkül)
Mérőorsó	menetemelkedés 0,5 mm
Tápegység	2db SR-44 elem
Elem élettartam	kb. 1,8 év
Kijelző	LCD karakter magasság 7,5mm

Külön tartozék

No.	Leírás
959149	Jelkábel, adatgombbal, 1m
959150	DIGIMATIC jelkábel adatgombbal (2 m), 2m
06AFM380C	Jelkábel USB (2 m), (A)
02AZD880G	U-WAVE-T, Hangjelzős típus, Adó egység
02AZD730G	U-WAVE-T, IP67 védett típus, Adó egység
02AZD790C	U-WAVE, adatkábel adatgombbal

Tartozékok

No.	Leírás
938882	SR-44 elem



Sorozat 164

Digitális beépíthető mikrométer nem forgó orsóval. A következő előnyöket kínálja:

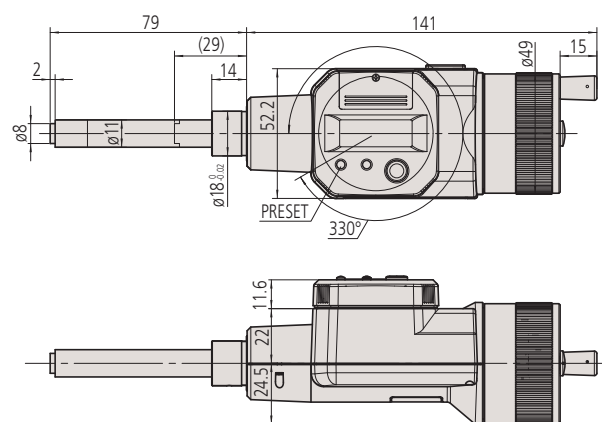
- Forgatható kijelző, keményfém mérőfelület és nem forgó orsó
- Kiválóan alkalmas gépekbe és mérőműszerekbe történő beépítéshez.



164-163

Metrikus

No.	Tartomány [mm]	Pontosság	Orsóvég	Szár Ø	Megjegyzés	Tömeg [g]
164-163	0 - 50	±3 µm	Keményfém csúcs	18 mm	Nem-forgó orsó	490



164-163

(): teljesen behúzott orsóval

Beépíthető mikrométer 10mm-es szárral

Sorozat 350

Beépíthető mikrométer 25mm méréstartománnyal, 10mm-es szárral a következő előnyöket kínálja:

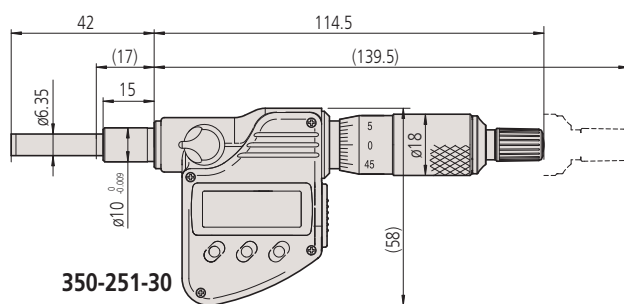
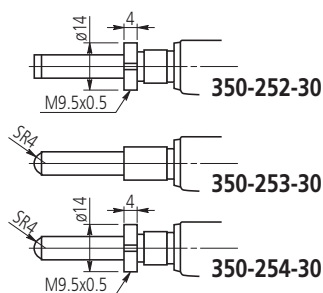
- Gyártó és mérőgépekbe építhető.
- A mérési értékek egyértelműen, 0,001 mm-es lépésközzel jelennek meg.
- Szár átmérő: 10 mm.



350-251-30

Metrikus

No.	Tartomány [mm]	Orsóvég	Szár	Szár Ø	Készülék vastagság rögzítő anyához [mm]	Tömeg [g]
350-251-30	0 - 25	Sík (keményfém betét)	Sima	10 mm		230
350-252-30	0 - 25	Sík (keményfém betét)	Rögzítővel	10 mm	11,5	230
350-253-30	0 - 25	Gömb (SR4)	Sima	10 mm		230
350-254-30	0 - 25	Gömb (SR4)	Rögzítővel	10 mm	11,5	230



(): teljesen behúzott orsóval

Funkciók	Sorozat 350
ZERO/ABS	●
Auto kikapcsolás (< 20 perc)	●
2 x PRESET	●
Zárolás funkció	●
Adatkimenet	●
HOLD	●

Specifikáció

Pontosság	±2 µm (kvantilis hiba nélkül)
Felbontás	0,001 mm
Mérőorsó	Orsózárral, ø 6,35 mm, menetemelkedés 0,5 mm
Tápegység	SR-44 elem
Elem élettartam	~ 2.4 év
Kijelző	LCD, karakter magasság 7,5 mm

Külön tartozék

No.	Leírás
05CZA662	DIGIMATIC jelkábel adatgombbal (1 m), 1m, Micrometer Type
05CZA663	DIGIMATIC jelkábel adatgombbal (2 m), 2m, Micrometer Type
06AFM380B	Jelkábel 2M USB, mikrométerhez (A)
264-622	U-WAVE fit, IP67 védett típus, Adó egység mikrométerekhez
264-623	U-WAVE fit, Hangjelzős típus, Adó egység mikrométerekhez
02AZF310	Adapter, U-Wav fit, IP-védett modell

Tartozékok

No.	Leírás
938882	SR-44 elem

Beépíthető mikrométer 12mm-es szárral



Funkciók	Sorozat 350
ZERO/ABS	●
Auto kikapcsolás (< 20 perc)	●
2 x PRESET	●
Zárolás funkció	●
Adatkimenet	●
HOLD	●

Specifikáció

Pontosság	±2 μm (kvantilis hiba nélkül)
Felbontás	0,001 mm
Mérőorsó	Orsózárral, ø 6,35 mm, menetemelkedés 0,5 mm
Tápegység	SR-44 elem
Elem élettartam	~ 2.4 év
Kijelző	LCD, karakter magasság 7,5 mm

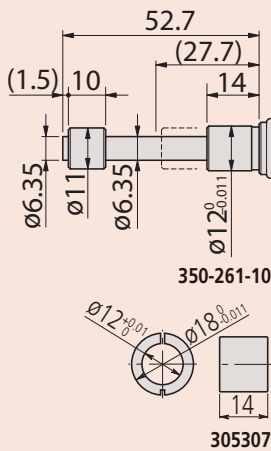
Külön tartozék

No.	Leírás
05CZA662	DIGIMATIC jelkábel adatgombbal (1 m), 1m, Micrometer Type
05CZA663	DIGIMATIC jelkábel adatgombbal (2 m), 2m, Micrometer Type
06AFM380B	Jelkábel 2M USB, mikrométerhez (A)
264-622	U-WAVE fit, IP67 védett típus, Adó egység mikrométerekhez
264-623	U-WAVE fit, Hangjelzős típus, Adó egység mikrométerekhez
02AZF310	Adapter, U-Wav fit, IP-védett modell

Tartozékok

No.	Leírás
938882	SR-44 elem
305307	Persely Ø12/18 mm 14 mm hossz
306625	Persely Ø 12/Ø 18 mm 16 mm hossz

306625 etalon 350-271-10, 350-273-10 modellhez
305307 etalon 350-261-10 modellhez



Sorozat 350

Beépített mikrométer 25 mm elmozdulással és 12 mm-es szárral a következő előnyöket biztosítja

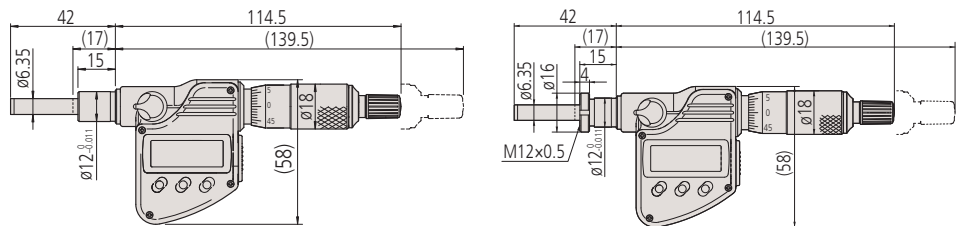
- Gépekbe és műszerekbe építhető.
- Kiváló víz- és porállóság (IP65 védekezési szint) lehetővé teszi olyan megmunkálási környezetben történő felhasználást, ahol fröccsenő hűtőfolyadék van kitéve (kivéve a menetes szárú típusokat).
- A mérési értékek egyértelműen, 0,001 mm-es lépésekben jelennek meg.



350-281-30

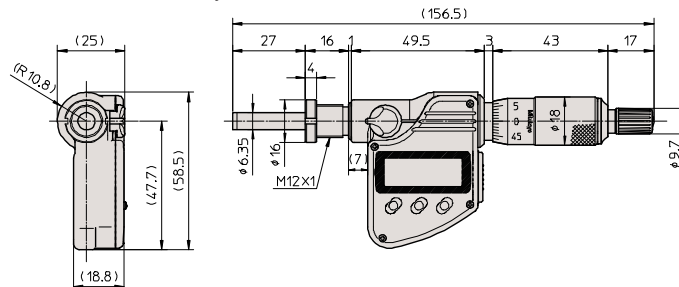
Metrikus

No.	Tartomány [mm]	Orsóvég	Megjegyzés	Szár	Szár Ø	Készülék vastagság rögzítő anyához [mm]	Tömeg [g]
350-271-30	0 - 25	Sík (keményfém)	IP65	Sima	12 / 18 mm		230
350-272-30	0 - 25	Sík (keményfém)	Menetes szár	Rögzítővel	M12 x 1	11,5	230
350-273-30	0 - 25	Gömb (SR4)	IP65	Sima	12 / 18 mm		230
350-274-30	0 - 25	Gömb (SR4)	Menetes szár	Rögzítővel	M12 x 1	11,5	230
350-281-30	0 - 25	Sík (keményfém)	IP65	Sima	12 mm		230
350-282-30	0 - 25	Sík (keményfém)	IP65	Rögzítővel	12 mm	11,5	230
350-283-30	0 - 25	Gömb (SR4)	IP65	Sima	12 mm		230
350-284-30	0 - 25	Gömb (SR4)	IP65	Rögzítővel	12 mm	11,5	230
350-261-30	0 - 25	Sík	IP65 nem-forgó kivétel racsni nélkül	Sima	12/18 mm		235



350-281-30 () teljesen behúzott orsóval

350-282-30



350-272-30

Beépíthető mikrométer mechanikus számlálóval

Sorozat 250 - Mechanikus számlálóval

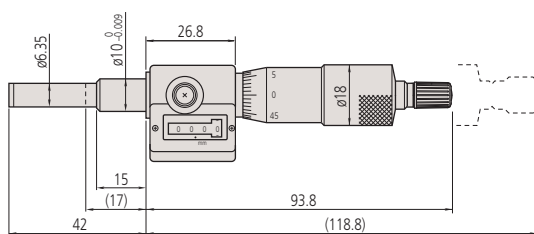
Beépíthető mikrométer számlálóval és racsnival.



250-301

Metrikus

No.	Tartomány [mm]	Pontosság	Orsóvég	Szár Ø	Szár	Tömeg [g]
250-301	0 - 25	±2 µm	Sík (keményfém)	10 mm	Sima	165



250-301

Micro Jack beállító bak

Sorozat 7

Ez a mikro szintező nagy terhek pontos szintbeállításának fontos eszköze.

Jellemzői:

- Berendezések, referencia síkok, precíziós készülékek pontos szintezéséhez.
- Könnyen beállítható és jól terhelhető.



7850

Metrikus

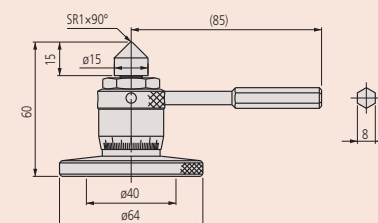
No.	Tartomány [mm]	Megjegyzés
7850	60 - 75	Max. terhelés: 400kg

Specifikáció

Síklapúság	0,01 mm
Skála	Skáladob és hüvely keménykróm bevonattal
Mérőorsó	Orsórögzítővel, ø 6,35 mm, menetemelkedés 0,5 mm

Specifikáció

Síklapúság	0,01mm
------------	--------

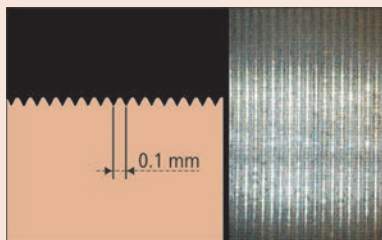


7850

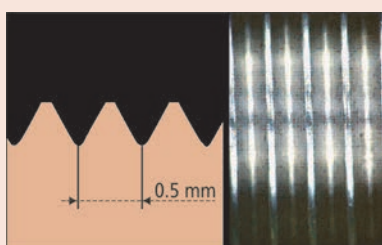
Beépíthető mikrométer finom menetemelkedéssel; 5-6,5mm tartományban

Specifikáció

Síklapúság	0,002 mm 0,004 mm (148-244, 148-245)
Skála	Keménykróm
Orsóemelkedés	0,1 mm
Mérési felület	Szerszámacél (>60 HRC)



Osztás 0,1 mm



Osztás 0,5 mm

Sorozat 148 - 0,1 mm/ford menetemelkedéssel

Beépíthető mikrométer ultrafinom 0,1mm/ford menetemelkedéssel.

A következő előnyöket kínálja:

- Kisméretű beépíthető mikrométer 0,1 mm ultrafinom menetemelkedéssel.
- Ideális finombeállítások megvalósításához tudományos készülékekben.

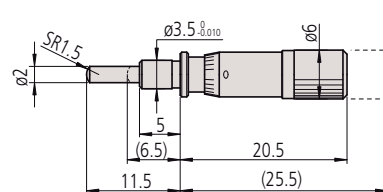


148-143

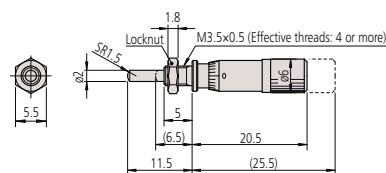
148-243

Metrikus

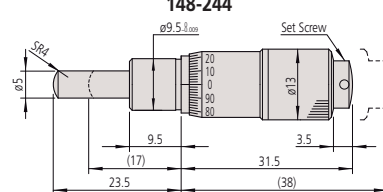
No.	Tartomány [mm]	Pontosság [μm]	Orsóvég	Szár	Szár Ø	Készülék vastagság rögzítő anyához [mm]	Tömeg [g]
148-244	0 - 5	±5	Gömb (SR1,5)	Síma	3,5 mm		4
148-245	0 - 5	±5	Gömb (SR1,5)	Rögzítővel	3,5 mm	3	5
148-142	0 - 6,5	±2	Gömb (SR4)	Síma	9,5 mm		31
148-143	0 - 6,5	±2	Gömb (SR4)	Rögzítővel	9,5 mm	6	34
148-342	0 - 6,5	±2	Gömb (SR4)	Síma	9,5 mm		29
148-343	0 - 6,5	±2	Gömb (SR4)	Rögzítővel	9,5 mm	6	31
148-242	0 - 6,5	±5	Gömb (SR3)	Síma	6 mm		10
148-243	0 - 6,5	±5	Gömb (SR3)	Rögzítővel	6 mm	4	10



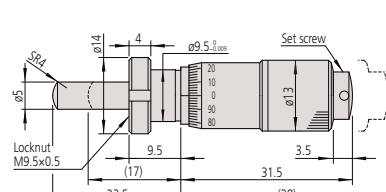
148-244



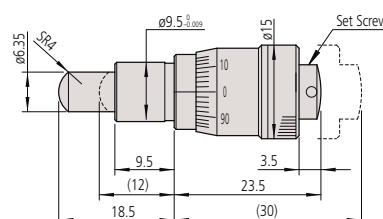
148-245



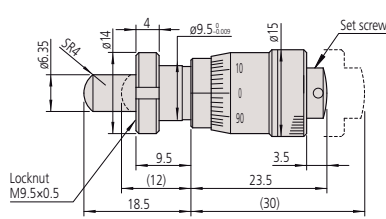
148-142



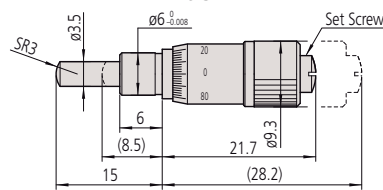
148-143



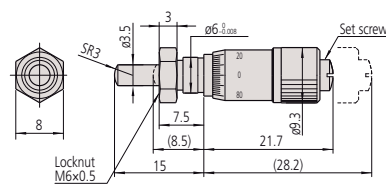
148-342



148-343



148-242



148-243

(): teljesen behúzott orsóval

Beépíthető mikrométer 5mm és 6,5mm elmozdulással

Sorozat 148 - Mini kivitel

Ultra kis beépíthető mikrométer, ami könnyen gépekbe építhető, a következő előnyöket kínálja:

- Sima szár és sík orsó végződés
- Edzett acél mérőfelület



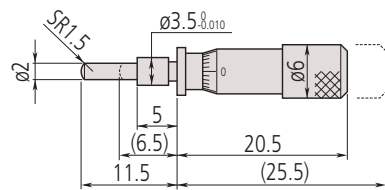
148-201



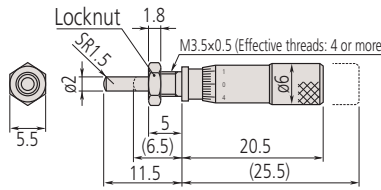
148-215

Metrikus

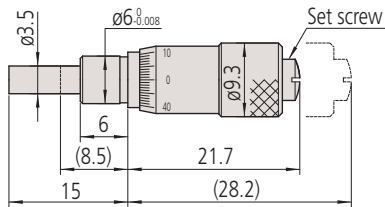
No.	Tartomány [mm]	Orsóvég	Szár Ø	Szár	Készülék vastagság rögzítő anyához [mm]	Spec. jellemző	Tömeg [g]
148-215	0 - 5	Gömb (SR1,5)	3,5 mm	Sima		-	4
148-216	0 - 5	Gömb (SR1,5)	3,5 mm	Rögzítővel	3	-	4
148-201	0 - 6,5	Sík	6 mm	Sima		-	10
148-203	0 - 6,5	Sík	6 mm	Rögzítővel	4	-	10
148-205	0 - 6,5	Gömb (SR3)	6 mm	Sima		-	10
148-207	0 - 6,5	Gömb (SR3)	6 mm	Rögzítővel	4	-	10
148-209	0 - 6,5	Sík	6 mm	Sima		Fordított leolvasás	10
148-211	0 - 6,5	Sík	6 mm	Rögzítővel	4	Fordított leolvasás	10



148-215

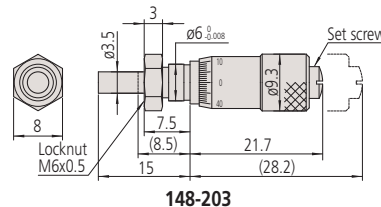


148-216



148-201

(): teljesen behúzott orsóval



148-203

Specifikáció

Pontosság	±5 µm
Síklapúság	0,02 mm
	0,01 mm (148-215, 148-216)
Skála	Skáladob és hüvely keménykróm bevonattal
Mérési felület	Edzett acél (> 60 HRC)



Beépíthető mikrométer 6,5 mm és 13 mm

Specifikáció

Pontosság	±2 μm
Síklapúság	0,001 mm
Skála	Keménykróm bevonat
Orsóemelkedés	0,25 mm
Mérési felület	Edzett acél (> 60 HRC)

Sorozat 148 - 0,25 mm/ford orsóval

Standard beépíthető mikrométer kis méretben 6,5 mm és 13mm méréstartománnyal.

A következő előnyöket kínálja:

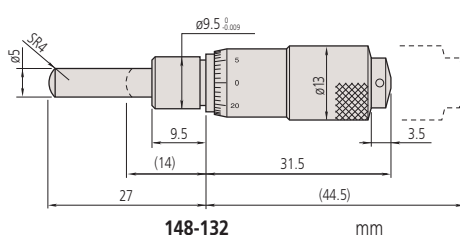
- Finom orsó adagolás 0,25 mm / ford a finombeállításához.



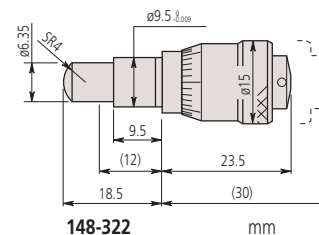
148-132

Metrikus

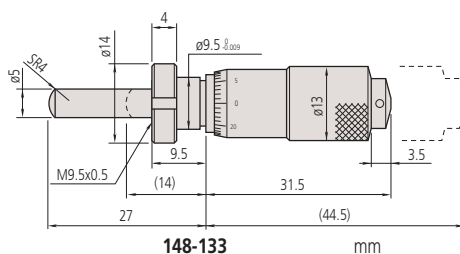
No.	Tartomány [mm]	Orsóvég	Szár	Szár Ø	Készülék vastagság rögzítő anyához [mm]	Tömeg [g]
148-132	0 - 13	Gömb (SR4)	Síma	9,5 mm		30
148-133	0 - 13	Gömb (SR4)	Rögzítővel	9,5 mm	6	35
148-322	0 - 6,5	Gömb (SR4)	Síma	9,5 mm		30
148-323	0 - 6,5	Gömb (SR4)	Rögzítővel	9,5 mm	6	35



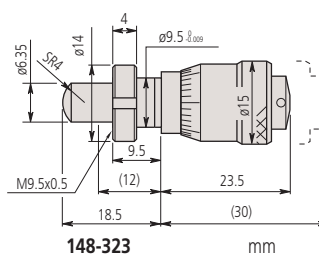
148-132 mm



148-322 mm



148-133 mm



148-323 mm

(): teljesen behúzott orsóval

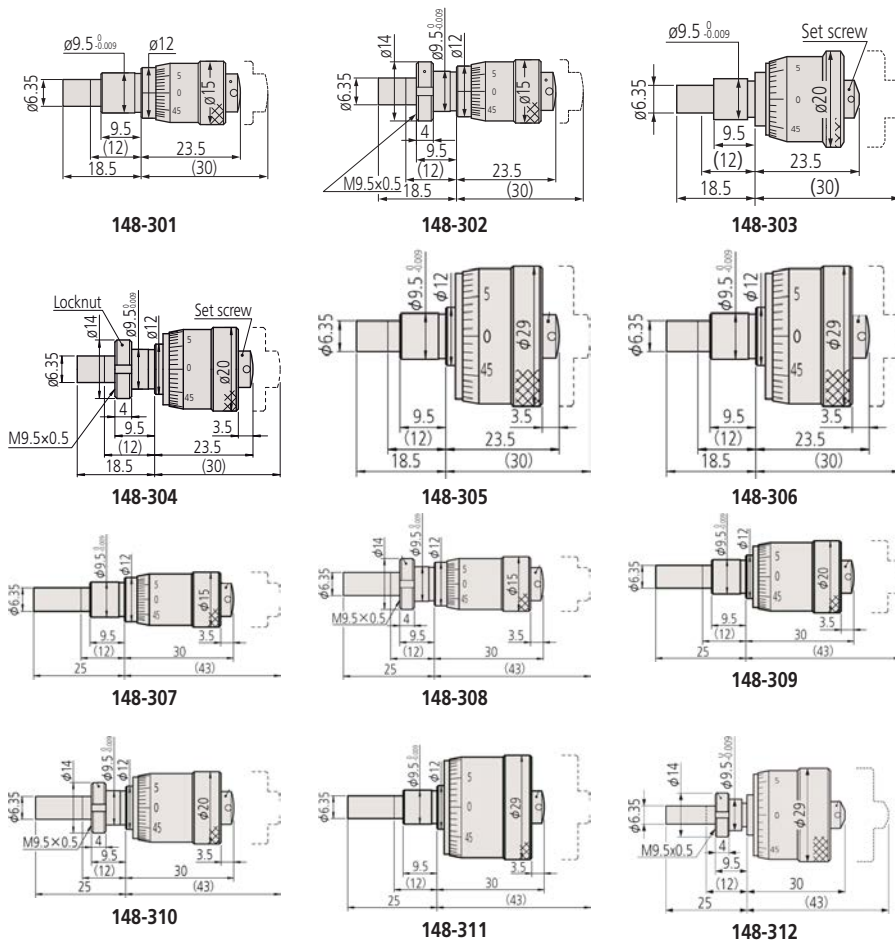
Beépíthető mikrométer 6,5mm és 13mm elmozdulással

Sorozat 148 - Nagy skáladobbal

Rögzítő csavarral ellátott beépíthető mikrométer-rögzítő készülék az orsó tetszőleges pozícióban történő rögzítésével

Metrikus

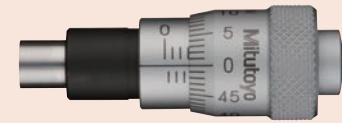
No.	Tartomány [mm]	Orsóvég	Szár	Szár Ø	Orsó Ø	Készülék vastagság rögzítő anyához [mm]	Tömeg [g]
148-301	0 - 6,5	Sík	Síma	9,5 mm	15 mm		26
148-302	0 - 6,5	Sík	Rögzítővel	9,5 mm	15 mm	6	26
148-303	0 - 6,5	Sík	Síma	9,5 mm	20 mm		39
148-304	0 - 6,5	Sík	Rögzítővel	9,5 mm	20 mm	6	39
148-305	0 - 6,5	Sík	Síma	9,5 mm	29 mm		71
148-306	0 - 6,5	Sík	Rögzítővel	9,5 mm	29 mm	6	71
148-313	0 - 6,5	Gömb (SR4)	Síma	9,5 mm	15 mm		26
148-314	0 - 6,5	Gömb (SR4)	Rögzítővel	9,5 mm	15 mm	6	26
148-307	0 - 13	Sík	Síma	9,5 mm	15 mm		35
148-308	0 - 13	Sík	Rögzítővel	9,5 mm	15 mm	6	35
148-309	0 - 13	Sík	Síma	9,5 mm	20 mm		55
148-310	0 - 13	Sík	Rögzítővel	9,5 mm	20 mm	6	55
148-311	0 - 13	Sík	Síma	9,5 mm	29 mm		103
148-312	0 - 13	Sík	Rögzítővel	9,5 mm	29 mm	6	103



(): teljesen behúzott orsóval

Specifikáció

Pontosság	±2 µm
Síklapúság	0,01 mm
Skála	Skáladob és hüvely keménykróm bevonattal
Orsóemelkedés	0,5 mm
Mérési felület	Edzett acél (> 60 HRC)



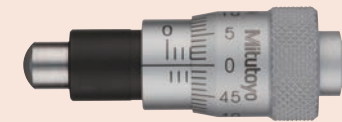
148-301



148-303



148-305



148-313



148-314

Beépíthető mikrométer 6,5mm elmozdulással, orsórögzítővel

Specifikáció

Síklapúság	0,01 mm
Skála	Skáladob és hüvely keménykróm bevonattal
Orsóemelkedés	0,5 mm
Mérési felület	Edzett acél (> 60 HRC)

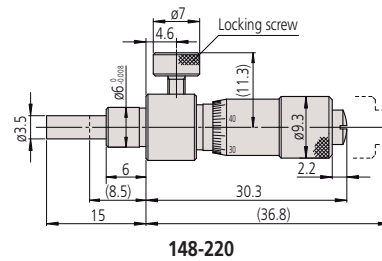
Sorozat 148 - Rögzítőcsavaros kivitel

Az orsó tetszőleges helyzetben rögzíthető a szorítócsavar segítségével.

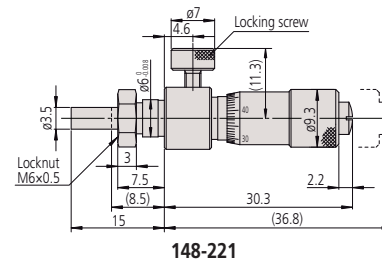


Metrikus

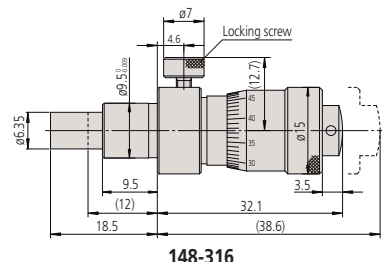
No.	Tartomány [mm]	Pontosság [μm]	Orsóvég	Szár	Szár Ø	Készülék vastagság rögzítő anyához [mm]	Tömeg [g]
148-220	0 - 6,5	±5	Sík	Síma	6 mm		16
148-221	0 - 6,5	±5	Sík	Rögzítővel	6 mm	4	17
148-222	0 - 6,5	±5	Gömb (SR3)	Síma	6 mm		16
148-223	0 - 6,5	±5	Gömb (SR3)	Rögzítővel	6 mm	4	17
148-316	0 - 6,5	±2	Sík	Síma	9,5 mm		40
148-317	0 - 6,5	±2	Sík	Rögzítővel	9,5 mm	6	43
148-318	0 - 6,5	±2	Gömb (SR4)	Síma	9,5 mm		40
148-319	0 - 6,5	±2	Gömb (SR4)	Rögzítővel	9,5 mm	6	43



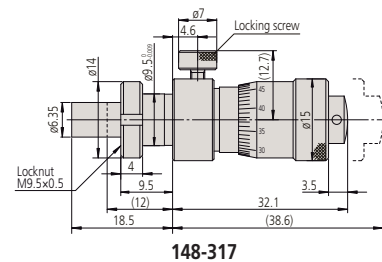
148-220



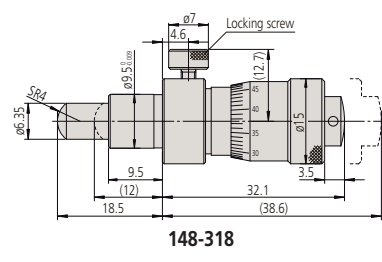
148-221



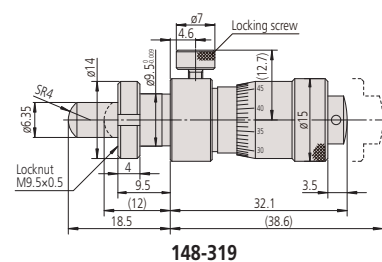
148-316



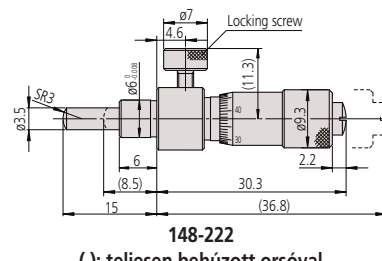
148-317



148-318

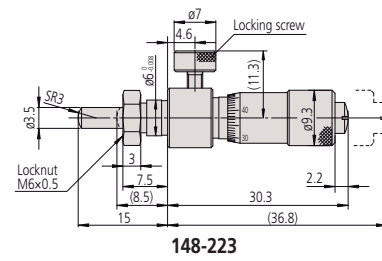


148-319



148-222

(): teljesen behúzott orsóval



148-223

Beépíthető mikrométer 13mm elmozdulással, orsórögzitővel

Sorozat 148 - Orsózárral

Az orsó tetszőleges helyzetben rögzíthető az orsózáró kallantú segítségével.



148-150

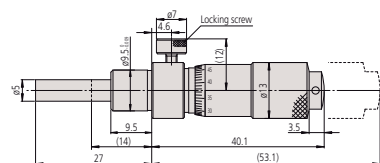
148-153

Specifikáció

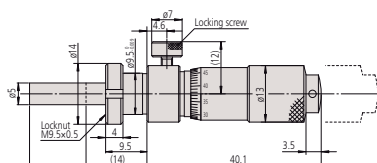
Pontosság	±2 μm
Síklapúság	0,001 mm
Skála	Dob és skálahüvely keménykróm bevonattal
Orsóemelkedés	0,5 mm
Mérési felület	Edzett acél (> 60 HRC)

Metrikus

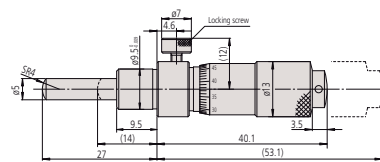
No.	Tartomány [mm]	Orsóvég	Szár Ø	Szár	Készülék vastagság rögzítő anyához [mm]	Tömeg [g]
148-150	0 - 13	Sík	9,5 mm	Síma		40
148-151	0 - 13	Sík	9,5 mm	Rögzitővel	6	43
148-152	0 - 13	Gömb (SR4)	9,5 mm	Síma		40
148-153	0 - 13	Gömb (SR4)	9,5 mm	Rögzitővel	6	43



148-150

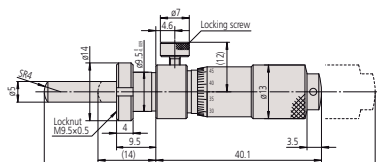


148-151



148-152

(): teljesen behúzott orsóval

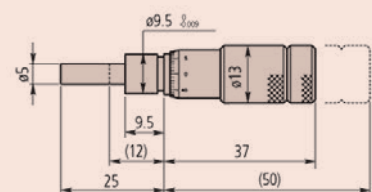


148-153

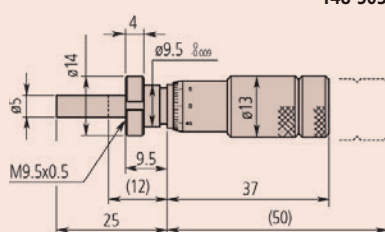
Beépíthető mikrométer 13mm elmozdulással, nullázó dobbal

Specifikáció

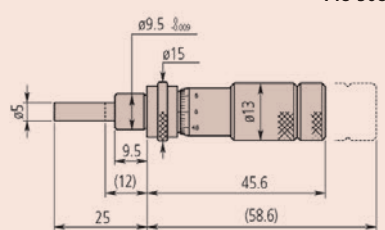
Pontosság	±2 μm
Síklapúság	0,01 mm
Skála	Skáladob és hüvely keménykróm bevonattal
Orsóemelkedés	0,5 mm
Mérési felület	Edzett acél (> 60 HRC)



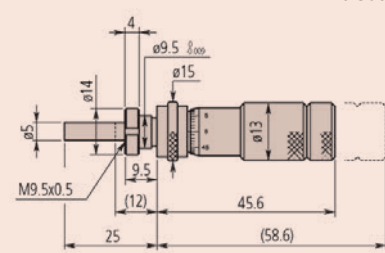
148-503



148-508



148-506



148-504

(): teljesen behúzott orsóval

Sorozat 148 - Kisméretű alapkivitel nullázható skáladobbal

Standard kisméretű beépíthető mikrométer nullázó dobbal.

Jellemzői:

- Tetszőleges pozícióban beállítható nullpont.



148-503



148-504

Metrikus

No.	Tartomány [mm]	Orsóvég	Szár	Szár Ø	Készülék vastagság rögzítő anyához [mm]	Spec. jellemző	Tömeg [g]
148-503	0 - 13	Sík	Sima	9,5 mm		-	35
148-513	0 - 13	Sík	Sima	9,5 mm		Rozsdamentes acél	35
148-508	0 - 13	Sík	Rögzítővel	9,5 mm	6	-	40
148-853	0 - 13	Gömb (SR4)	Sima	9,5 mm		-	40
148-518	0 - 13	Sík	Rögzítővel	9,5 mm	6	Rozsdamentes acél	40
148-858	0 - 13	Gömb (SR4)	Rögzítővel	9,5 mm	6	-	40

Metrikus

Fordított leolvasás

No.	Tartomány [mm]	Orsóvég	Szár	Szár Ø	Készülék vastagság rögzítő anyához [mm]	Tömeg [g]
148-863	0 - 13	Sík	Sima	9,5 mm		35
148-868	0 - 13	Sík	Rögzítővel	9,5 mm	6	40

Metrikus

Fordított leolvasás/orsózárral

No.	Tartomány [mm]	Orsóvég	Szár	Szár Ø	Készülék vastagság rögzítő anyához [mm]	Tömeg [g]
148-864	0 - 13	Sík	Rögzítővel	9,5 mm	6	40
148-866	0 - 13	Sík	Sima	9,5 mm		35

Metrikus

Orsózárral

No.	Tartomány [mm]	Orsóvég	Szár	Szár Ø	Készülék vastagság rögzítő anyához [mm]	Tömeg [g]
148-506	0 - 13	Sík	Sima	9,5 mm		35
148-504	0 - 13	Sík	Rögzítővel	9,5 mm	6	40
148-854	0 - 13	Gömb (SR4)	Rögzítővel	9,5 mm	6	40
148-856	0 - 13	Gömb (SR4)	Sima	9,5 mm		35

Beépíthető mikrométer 13 mm elmozdulással

Sorozat 148 - Kisméretű alaptípus

Standard, kisméretű beépíthető mikrométer, ami a következő előnyöket kínálja:

- Síma szár és sík orsó végződés
- Keményfém mérőfelület



148-104



148-103



148-121



148-120

Metrikus

No.	Tartomány [mm]	Orsóvég	Szár	Szár Ø	Készülék vastagság rögzítő anyához [mm]	Spec. jellemző	Tömeg [g]
148-104	0 - 13	Sík	Síma	9,5 mm		-	30
148-103	0 - 13	Sík	Rögzítővel	9,5 mm	6	-	35
148-801	0 - 13	Gömb (SR4)	Síma	9,5 mm		-	30
148-802	0 - 13	Gömb (SR4)	Rögzítővel	9,5 mm	6	-	35
148-821	0 - 13	Sík	Síma	9,5 mm		Fordított leolvasás	30
148-822	0 - 13	Sík	Rögzítővel	9,5 mm	6	Fordított leolvasás	35

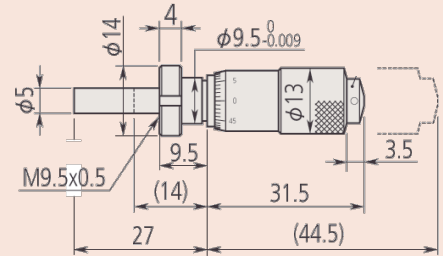
Metrikus

Orsózárral

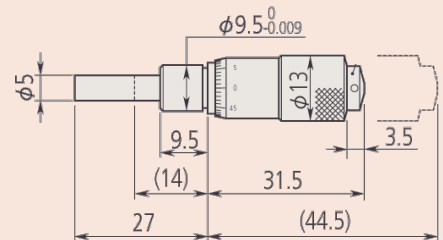
No.	Tartomány [mm]	Orsóvég	Szár	Szár Ø	Készülék vastagság rögzítő anyához [mm]	Spec. jellemző	Tömeg [g]
148-121	0 - 13	Sík	Síma	9,5 mm		-	40
148-120	0 - 13	Sík	Rögzítővel	9,5 mm	6	-	45
148-803	0 - 13	Gömb (SR4)	Síma	9,5 mm		-	40
148-804	0 - 13	Gömb (SR4)	Rögzítővel	9,5 mm	6	-	45
148-823	0 - 13	Sík	Síma	9,5 mm		Fordított leolvasás	40
148-824	0 - 13	Sík	Rögzítővel	9,5 mm	6	Fordított leolvasás	45

Specifikáció

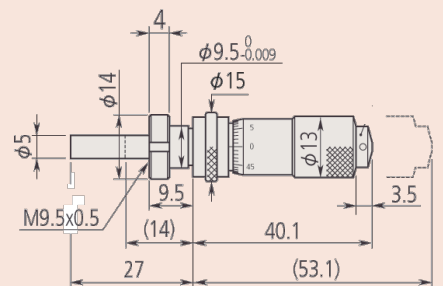
Pontosság	±2 μm
Síklapúság	0,01 mm
Skála	Orsódob és hüvely keménykróm bevonattal
Orsóemelkedés	0,5 mm
Mérési felület	Edzett acél (> 60 HRC)



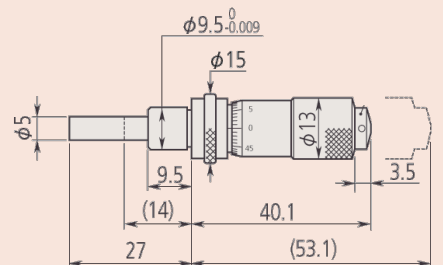
148-103



148-104



148-120



148-121

() teljesen behúzott orsóval

Beépíthető mikrométer 15mm elmozdulással

Specifikáció

Pontosság	±2 μm
Síklapúság	0,01mm
Skála	Skáladob és hüvely keménykróm bevonattal
Orsóemelkedés	0,5 mm
Mérési felület	Keményfém betét

Sorozat 149 - Kisméretű alaptípus keményfémbetétes orsóval

Kis beépíthető mikrométer wolfram-karbid mérőfelülettel a következő előnyöket kínálja:

- Szár szorítócsavarral és sík orsóvéggel
- Keményfém orsó



149-132

149-184

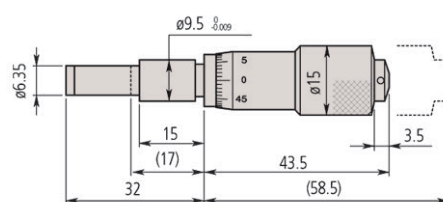
Metrikus

No.	Tartomány [mm]	Orsóvég	Szár Ø	Szár	Készülék vastagság rögzítő anyához [mm]	Spec. jellemző	Tömeg [g]
149-132	0 - 15	Sík	9,5 mm	Síma		-	55
149-131	0 - 15	Sík	9,5 mm	Rögzítővel	11,5	-	60
149-801	0 - 15	Gömb (SR4)	9,5 mm	Síma		-	55
149-802	0 - 15	Gömb (SR4)	9,5 mm	Rögzítővel	11,5	-	60
149-821	0 - 15	Sík	9,5 mm	Síma		Fordított leolvasás	55
149-822	0 - 15	Sík	9,5 mm	Rögzítővel	11,5	Fordított leolvasás	60

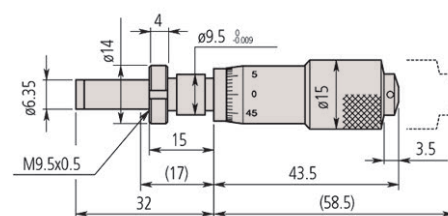
Metrikus

Orsózárral

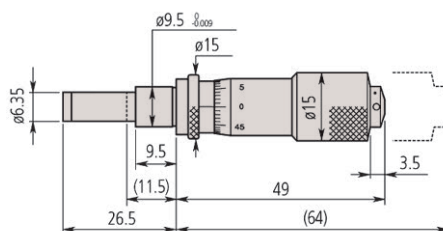
No.	Tartomány [mm]	Orsóvég	Szár Ø	Szár	Készülék vastagság rögzítő anyához [mm]	Spec. jellemző	Tömeg [g]
149-183	0 - 15	Sík	9,5 mm	Síma		-	55
149-184	0 - 15	Sík	9,5 mm	Rögzítővel	6	-	60
149-803	0 - 15	Gömb (SR4)	9,5 mm	Síma		-	55
149-804	0 - 15	Gömb (SR4)	9,5 mm	Rögzítővel	6	-	60
149-823	0 - 15	Sík	9,5 mm	Síma		Fordított leolvasás	55
149-824	0 - 15	Sík	9,5 mm	Rögzítővel	6	Fordított leolvasás	60



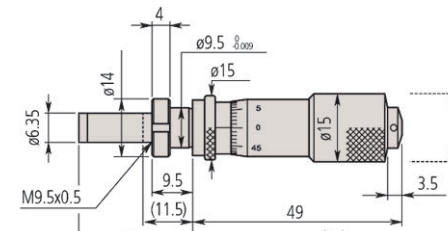
149-132



149-131



149-183



149-184

(): teljesen behúzott orsóval

Beépíthető mikrométer 25mm elmozdulással

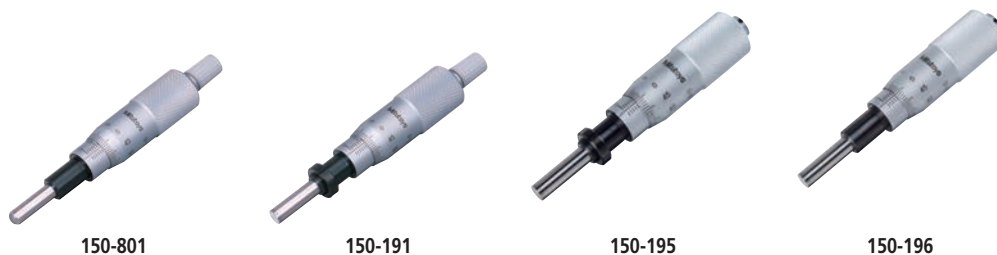
Sorozat 150 - Közepes méretű alaptípus

Standard, közepes méretű beépíthető mikrométer, amely a következő előnyöket kínálja:

- Sima szár sík orsóvég
- Keményfém orsóval

Specifikáció

Pontosság	±2 μm
Síklapúság	0,01 mm
Skála	Orsódob és hüvely keménykróm bevonattal
Orsóemelkedés	0,5 mm
Mérési felület	Keményfém betét



Metrikus

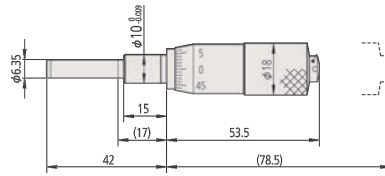
No.	Tartomány [mm]	Orsóvég	Szár Ø	Szár	Készülék vastagság rögzítő anyához [mm]	Spec. jellemző	Tömeg [g]
150-192	0 - 25	Sík (keményfém)	10 mm	Sima		-	95
150-191	0 - 25	Sík (keményfém)	10 mm	Rögzítővel	11,5	-	100
150-801	0 - 25	Gömb (SR4)	10 mm	Sima		-	95
150-802	0 - 25	Gömb (SR4)	10 mm	Rögzítővel	11,5	-	100
150-821	0 - 25	Sík (keményfém)	10 mm	Sima		Fordított leolvasás	95
150-822	0 - 25	Sík (keményfém)	10 mm	Rögzítővel	11,5	Fordított leolvasás	100
150-190	0 - 25	Sík (keményfém)	10 mm	Sima		Osztás: 0,001 mm	95
150-189	0 - 25	Sík (keményfém)	10 mm	Rögzítővel	11,5	Osztás: 0,001 mm	100
150-196	0 - 25	Sík (keményfém)	10 mm	Sima		Racsn nélkül	95
150-195	0 - 25	Sík (keményfém)	10 mm	Rögzítővel	11,5	Racsn nélkül	110
150-219	0 - 25	Sík	10 mm	Sima		Hosszú orsó	95
150-220	0 - 25	Sík	10 mm	Rögzítővel	11,5	Hosszú orsó	100

Metrikus

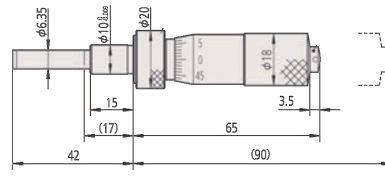
Orsózárral

No.	Tartomány [mm]	Orsóvég	Szár Ø	Szár	Készülék vastagság rögzítő anyához [mm]	Spec. jellemző	Tömeg [g]
150-209	0 - 25	Sík (keményfém)	10 mm	Sima		-	110
150-210	0 - 25	Sík (keményfém)	10 mm	Rögzítővel	11,5	-	115
150-183	0 - 25	Sík (keményfém)	10 mm	Sima		Osztás 0,001	110
150-184	0 - 25	Sík (keményfém)	10 mm	Rögzítővel	11,5	Osztás 0,001	115
150-211	0 - 25	Sík (keményfém)	10 mm	Sima		Racsn nélkül	115
150-212	0 - 25	Sík (keményfém)	10 mm	Rögzítővel	11,5	Racsn nélkül	115
150-803	0 - 25	Gömb (SR4)	10 mm	Sima		-	110
150-804	0 - 25	Gömb (SR4)	10 mm	Rögzítővel	11,5	-	115
150-823	0 - 25	Sík (keményfém)	10 mm	Sima		Fordított leolvasás	110
150-824	0 - 25	Sík (keményfém)	10 mm	Rögzítővel	11,5	Fordított leolvasás	115
150-223	0 - 25	Sík (keményfém)	10 mm	Sima		Hosszú orsó/ kilincsmű nélkül	110
150-224	0 - 25	Sík (keményfém)	10 mm	Rögzítővel	11,5	Hosszú orsó/ kilincsmű nélkül	115

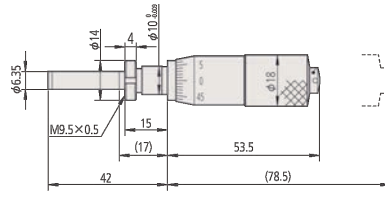
Beépíthető mikrométer 25mm elmozdulással



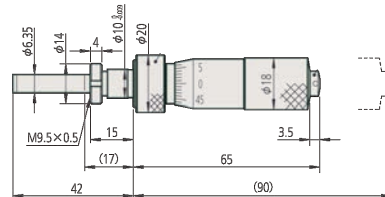
150-196



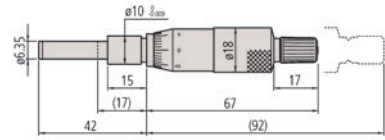
150-211



150-195



150-212



150-192

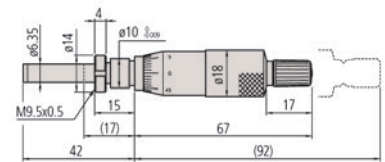


150-801

150-821

150-190

150-219



150-191

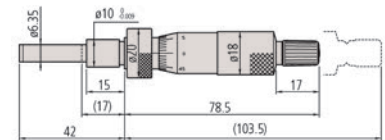


150-802

150-822

150-189

150-220



150-209

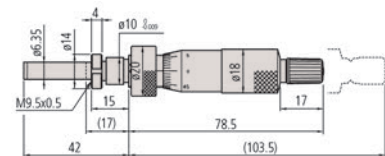


150-803

150-823

150-183

150-223



150-210

(): teljesen behúzott orsóval



150-804

150-824

150-184

150-224

Beépíthető mikrométer 25mm és 50mm elmozdulással

Sorozat 151 - Közepes méretű alaptípus

Standard közepes méretű beépíthető mikrométer.

A következő előnyöket kínálja:

- 8 mm átmérőjű orsó
- Rendkívül erős beépíthető mikrométer, racsnival vagy anélkül.



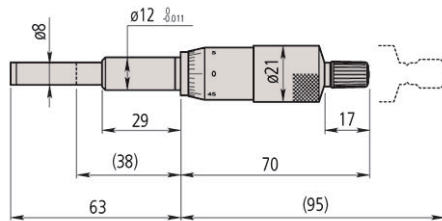
Metrikus

No.	Tartomány [mm]	Orsóvég	Szár Ø	Szár	Készülék vastagság rögzítő anyaghoz [mm]	Spec. jellemző	Tömeg [g]
151-224	0 - 25	Sík (keményfém)	12 mm	Síma		-	150
151-223	0 - 25	Sík (keményfém)	12 mm	Rögzítővel	25,5	-	155
151-222	0 - 25	Sík (keményfém)	12 mm	Síma		Osztás: 0,001 mm	150
151-221	0 - 25	Sík (keményfém)	12 mm	Rögzítővel	25,5	Osztás: 0,001 mm	155
151-227	0 - 25	Sík (keményfém)	12 mm	Síma		Racsnival	150
151-228	0 - 25	Sík (keményfém)	12 mm	Rögzítővel	25,5	Racsnival	155
151-256	0 - 50	Sík (keményfém)	12 mm	Síma		-	240
151-255	0 - 50	Sík (keményfém)	12 mm	Rögzítővel	25,5	-	250
151-260	0 - 50	Sík (keményfém)	12 mm	Síma		Racsnival	240
151-259	0 - 50	Sík (keményfém)	12 mm	Rögzítővel	25,5	Racsnival	250

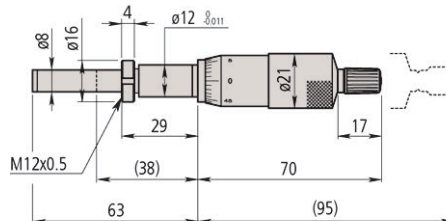
Metrikus

Speciális modell/Orsózárral

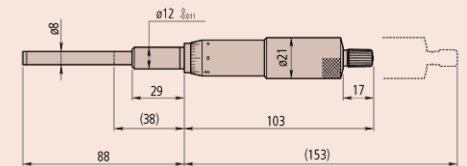
No.	Tartomány [mm]	Orsóvég	Szár Ø	Szár	Készülék vastagság rögzítő anyaghoz [mm]	Spec. jellemző	Tömeg [g]
151-214	0 - 25	Sík (keményfém)	12 mm	Síma		-	160
151-213	0 - 25	Sík (keményfém)	12 mm	Rögzítővel	15,5	-	165
151-212	0 - 25	Sík (keményfém)	12 mm	Síma		Osztás: 0,001 mm	160
151-211	0 - 25	Sík (keményfém)	12 mm	Horonnyal	15,5	Osztás: 0,0001 mm	165
151-225	0 - 25	Sík (keményfém)	12 mm	Síma		Racsnival	165
151-226	0 - 25	Sík (keményfém)	12 mm	Rögzítővel	15,5	Racsnival	165



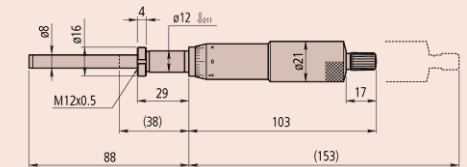
151-224



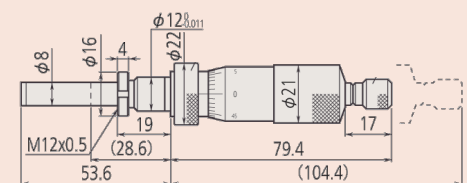
151-223



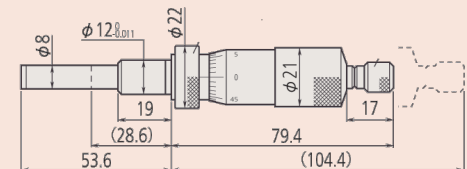
151-256



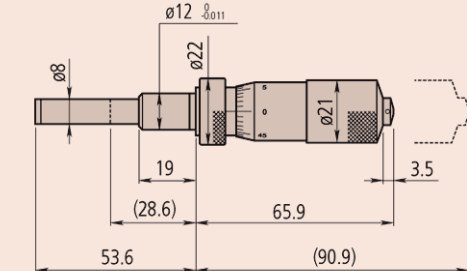
151-255



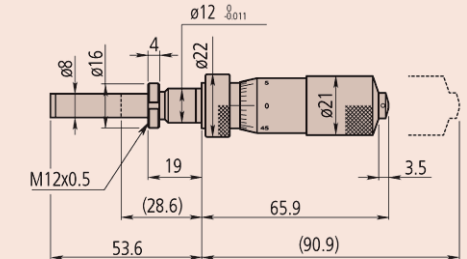
151-213



151-214



151-211



151-226

(): teljesen behúzott orsóval

Hiányzó rajz esetén lásd a beépíthető mikrométerek fejezet elejét

Beépíthető mikrométer nagy dobbal

Specifikáció

Pontosság	0,002 mm
Skála	Fehér eloxált alumínium
Orsóemelkedés	0,5 mm
Mérési felület	Keményfém betét

Sorozat 152 - Nagyméretű skáladobbal

Beépíthető mikrométer nagy skála dobbal, ami finom beállításokat tesz lehetővé. A következő előnyöket kínálja:

- A nagyméretű dob finom osztást és nagyon könnyű forgatást tesz lehetővé.



152-283



152-348

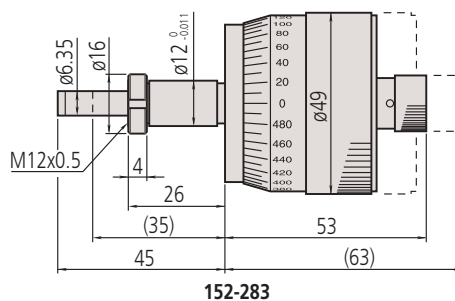
Metrikus

No.	Tartomány [mm]	Pontosság	Orsóvég	Szár	Szár Ø	Készülék vastagság rögzítő anyához [mm]	Spec. jellemző	Tömeg [g]
152-283	0 - 10	±2 µm	Sík (keményfém)	Rögzítővel	12 mm	22,5	-	190
152-332	0 - 25	±2 µm	Sík (keményfém)	Sima	12 mm		-	310

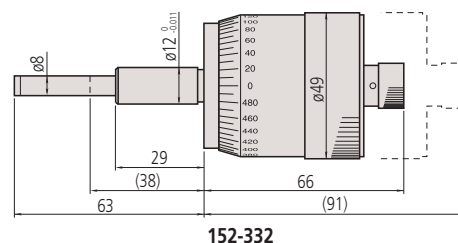
Metrikus

Fekete és piros skála mindkét irányba

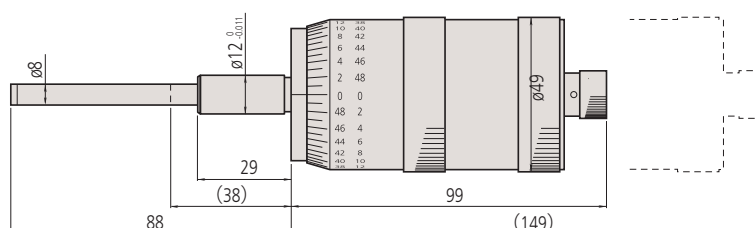
No.	Tartomány [mm]	Pontosság	Orsóvég	Szár	Szár Ø	Spec. jellemző	Tömeg [g]
152-348	0 - 25	±2 µm	Sík (keményfém)	Sima	12 mm	Kétirányú osztás	310
152-380	0 - 50	±4 µm	Sík (keményfém)	Sima	12 mm	Kétirányú osztás	460



152-283



152-332



152-380

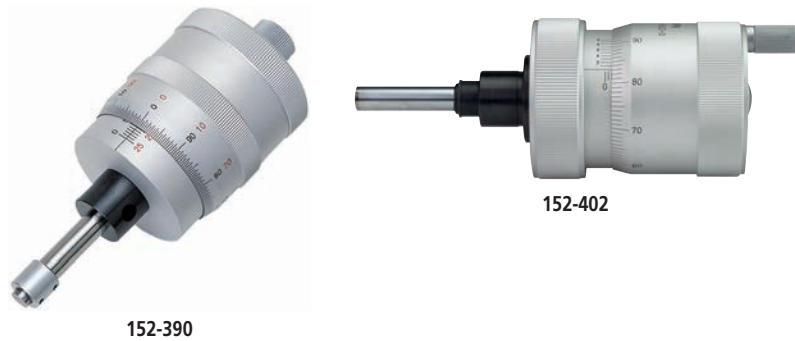
(): teljesen behúzott orsóval

Beépíthető mikrométer XY-asztalokhoz

Sorozat 152 - XY-asztal típus

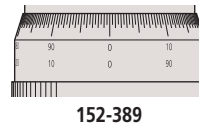
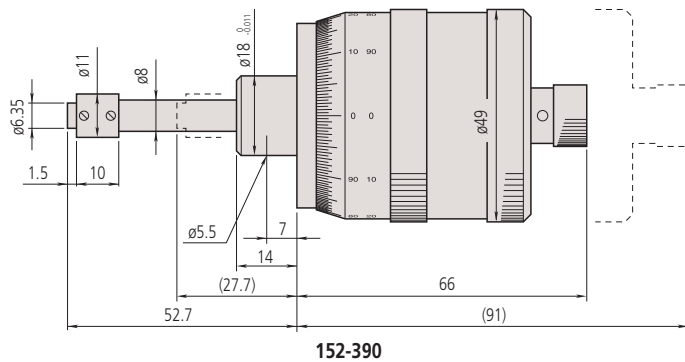
XY-asztal típusú beépíthető mikrométerek lehetővé teszik a mérési értékek könnyű leolvasását. A következő előnyöket kínálják:

- Beépíthető mikrométer forgó orsóval, nem forgó mérőfelülettel és kétirányú leolvasással 152-390, 152-389.
- Az egyes irányok fokozatai különböző színűek (fekete vagy piros).
- Mért érték közvetlen leolvasás a 100 osztásos dob segítségével 1/2 mm érték számítása nélkül, csökkentve a hiba esélyét.

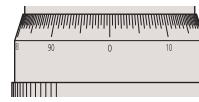
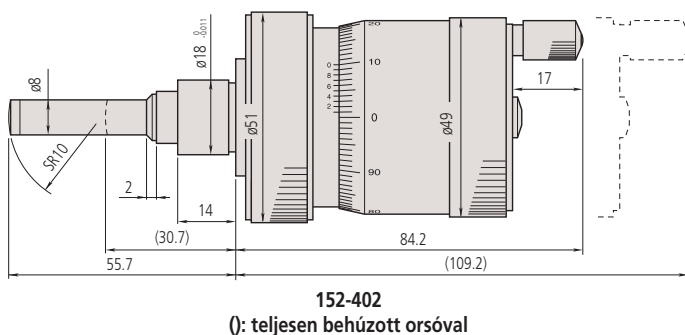


Metrikus

No.	Tartomány [mm]	Orsóvég	Szár	Szár Ø	Spec. jellemző	Tömeg [g]
152-390	0 - 25	Sík (edzett) nem-forgó kivitel	Sima	18 mm	X-tengely kétirányú osztás	270
152-389	0 - 25	Sík (edzett) nem-forgó kivitel	Sima	18 mm	Y-tengely kétirányú osztás	270
152-402	0 - 25	Gömb (SR10) keményfémme	Sima	18 mm	X-tengely	460
152-401	0 - 25	Gömb (SR10) keményfémme	Sima	18 mm	Y-tengely	460



152-389

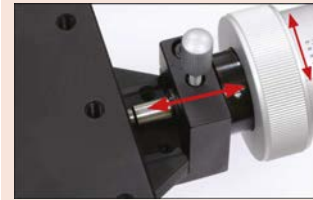


152-401

152-402
(): teljesen behúzott orsóval

Specifikáció

Pontosság	$\pm 2 \mu\text{m}$
Síklapúság	0,005 mm (152-390, 152-389) 0,001 mm (152-402, 152-401)
Skála	Fehér eloxált alumínium
Orsóemelkedés	1 mm
Mérési felület	Edzett acél (>60 HRC) 152-390, 152-389, 152-392, 152-391 Keményfém 152-402, 152-401



152-402, 152-401

A nullpont beállító gyűrű tartozék cseréje nélkül teszi lehetővé a beállítást, gyorsítva ezzel a folyamatot.

Beépíthető mikrométer gyorsállítású orsóval

Specifikáció

Síklapúság	0,01mm
Skála	Keménykróm bevonat
Orsóemelkedés	1 mm
Mérési felület	Keményfém betét

Sorozat 152 - Gyorsállítású orsóval 1 mm/ford

Finomállítású beépíthető mikrométer jellemzői:

- 1mm/ford állítás

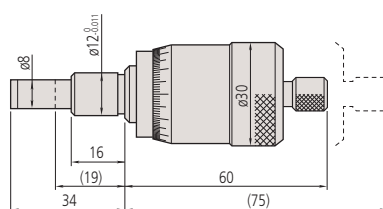


152-102

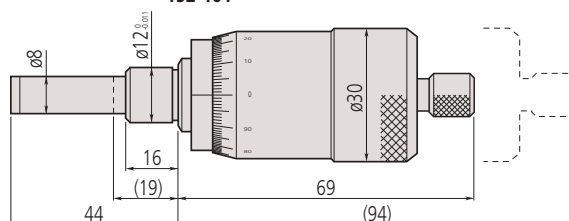
152-103

Metrikus

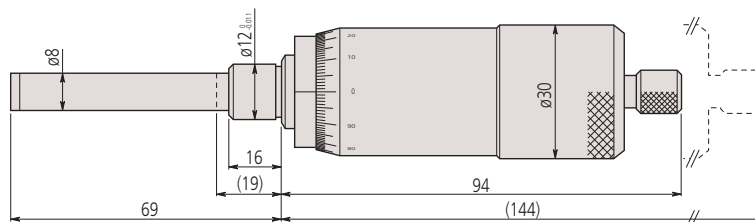
No.	Tartomány [mm]	Pontosság [μm]	Orsóvég	Szár	Szár Ø	Tömeg [g]
152-101	0 - 15	±2	Sík (keményfém)	Sima	12 mm	205
152-102	0 - 25	±2	Sík (keményfém)	Sima	12 mm	230
152-103	0 - 50	±4	Sík (keményfém)	Sima	12 mm	355



152-101



152-102



152-103

(): teljes orsóbehúzással

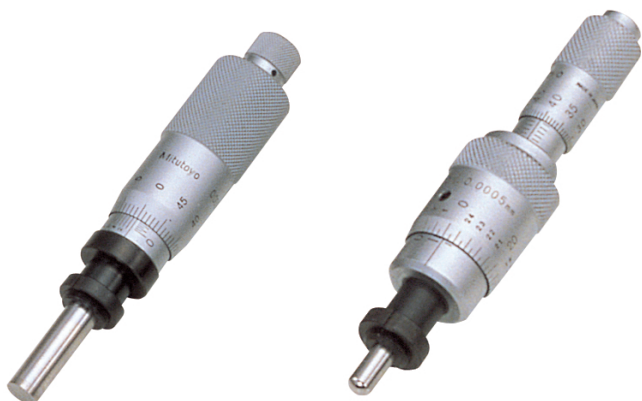
Beépíthető mikrométer nem-forgó orsóval

Sorozat 110 - Extra finom menetemelkedéssel

Ez egy igen finom mozgatású beépíthető mikrométer:

Jellemzői:

- Beépíthető mikrométer érzékeny elmozdulással.
- Nem-forgó orsó, nagyon finom állíthatóság.
- Beépíthető mikrométer forgó orsóval és nagy skáladobbal a finom állíthatóság érdekében.

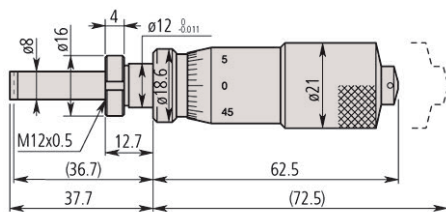


110-102

110-502

Metrikus

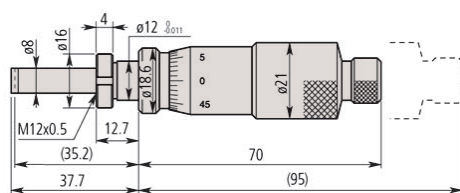
No.	Tartomány	Síklapúság	Orsóvég	Szár Ø	Szár	Készülék vastagság rögzítő anyához [mm]	Tömeg [g]
110-105	0 - 1	0,001 mm	Sík (keményfém)	12 mm	Rögzítővel	9,5	150
110-106	0 - 1	0,0001 mm	Sík (keményfém)	12 mm	Rögzítővel	9,5	150
110-107	0 - 1	0,001 mm	Gömb (SR10)	12 mm	Rögzítővel	9,5	150
110-108	0 - 1	0,0001 mm	Gömb (SR10)	12 mm	Rögzítővel	9,5	150
110-101	0 - 2.5	0,001 mm	Sík (keményfém)	12 mm	Rögzítővel	9,5	150
110-102	0 - 2.5	0,0001 mm	Sík (keményfém)	12 mm	Rögzítővel	9,5	150
110-502	A: 0-13 B: 0-0,2	A: 0,01 mm B: 0,0005 mm	Gömb (SR3)	9,5 mm	Rögzítővel	11,5	100



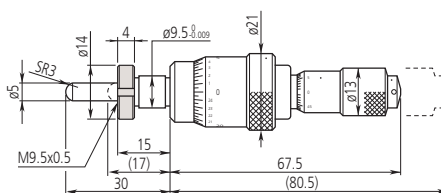
110-105
110-106



110-107
110-108



110-101
110-102



110-502

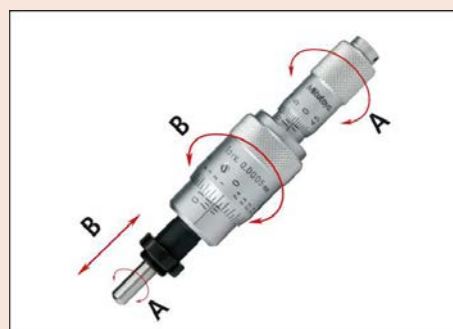
(): teljesen behúzott orsóval

Specifikáció

Pontosság	±3 μm (1 mm) ±5 μm (2,5 mm) ±3 μm (13 mm)
Skála	Orsódob és hüvely keménykróm bevonattal
Mérési felület	Keményfém betét



Nem-forgó orsós változat



Forgó orsóval
110-502/110-504

Beépíthető mikrométer nem-forgó orsóval

Specifikáció

Pontosság	±3 μm
Skála	Skáladob és hüvely keménykróm bevonattal
Orsóemelkedés	0,5 mm
Mérési felület	Keményfém betét



Nem-forgó orsós változat

Sorozat 153

- Micrometer Head featuring a non-rotating spindle for delicate workpieces
- Design suits applications where the twisting effect of the standard spindle is undesirable because of the risk of damage



153-101

153-203

153-201

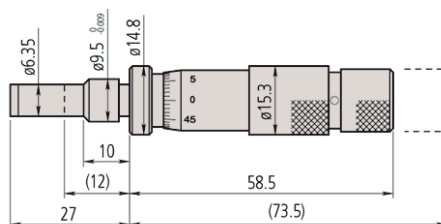
Metrikus

No.	Tartomány [mm]	Síklapúság	Orsóvég	Szár Ø	Szár	Spec. jellemző	Tömeg [g]
153-101	0 - 15	0,01 mm	Sík (keményfém)	9,5 mm	Sima		70
153-203	0 - 25	0,01 mm	Sík (keményfém)	12 mm	Sima		125
153-204	0 - 25	0,001 mm	Sík (keményfém)	12 mm	Sima	Nóniusz osztás	125

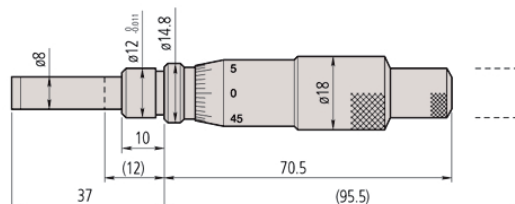
Metrikus

Racsnival

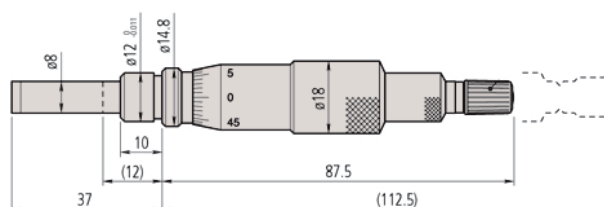
No.	Tartomány [mm]	Síklapúság	Orsóvég	Szár Ø	Szár	Spec. jellemző	Tömeg [g]
153-201	0 - 25	0,01 mm	Sík (keményfém)	12 mm	Sima		125
153-202	0 - 25	0,001 mm	Sík (keményfém)	12 mm	Sima	Nóniusz osztás	125



153-101



153-203 + 153-204



153-201 + 153-202
(): teljesen behúzott orsóval

Beépíthető mikrométer nem-forgó orsóval

Sorozat 197 - Nem-forgó orsós kivitel nagy skáladobbal

- Beépíthető mikrométer álló orsóval és 1mm-es menetemelkedéssel.
- Közvetlen méretleolvasás a 100 osztásos dob révén a ½ méretek figyelése nélkül. Ezzel kiküszöbölhető a leolvasási hiba.
- Nullpont beállítási lehetőség.



197-101

Metrikus

No.	Tartomány [mm]	Orsóvég	Szár Ø	Szár	Spec. jellemző	Tömeg [g]
197-101	0 - 50	Sík (keményfém)	18 mm	Síma	Kétirányú skála	300

Sorozat 153 - Finom osztással, nagy pontossággal

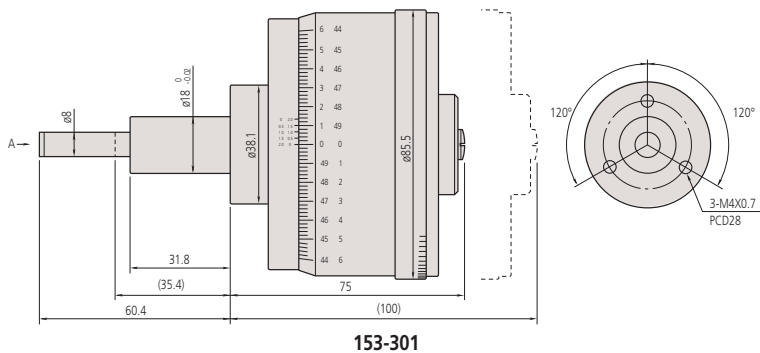
- Beépíthető mikrométer nem-forgó orsóval.



153-301

Metrikus

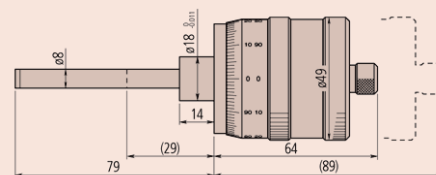
No.	Tartomány [mm]	Orsóvég	Szár Ø	Szár	Spec. jellemző	Tömeg [g]
153-301	0 - 25	Sík (keményfém)	18 mm	Síma	Kétirányú skála	750



153-301

Specifikáció

Pontosság	$\pm 5 \mu\text{m}$
Skála	Fehér eloxált alumínium
Orsóemelkedés	1 mm
Mérési felület	Keményfém betét



197-101

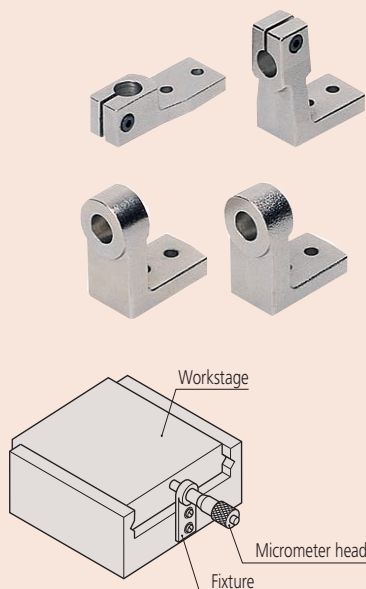
Specifikáció

Pontosság	$\pm 1 \mu\text{m}$
Skála	Fehér eloxált alumínium
Orsóemelkedés	0,5 mm
Mérési felület	Keményfém betét

Beépíthető mikrométer tartozékok

A Mitutoyo számos készüléket biztosít beépíthető mikrométerek számára az alkalmazhatóság ki-
szélesítése érdekében.

- A készülékek nikkelezett acélból.
- Külön készülék a rögzítővel rendelkező beépíthető mikrométerekhez ill. az anélküli típusokhoz.



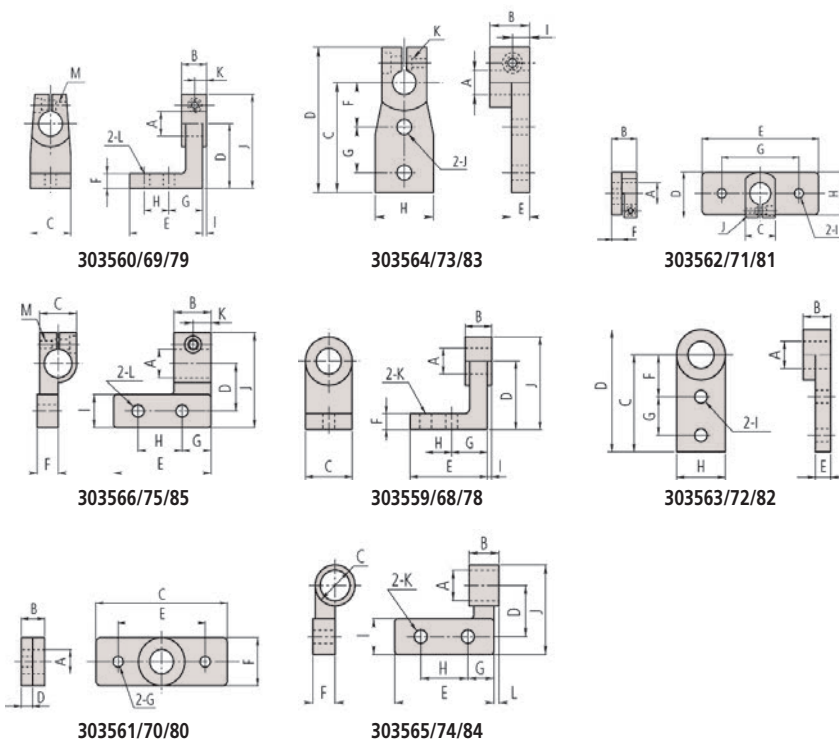
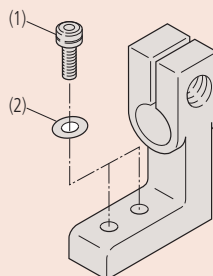
Készülék beépíthető mikrométerhez rögzítővel

No.	A [mm]	B [mm]	C [mm]	D [mm]	E [mm]	G [mm]
303559	9,5	6	15	20	24	11
303568	9,5	11,5	20	30	35	16
303578	10	11,5	20	30	35	16
303563	9,5	6	30	37,5	4,5	10
303572	9,5	11,5	40	50	6,5	15
303582	10	11,5	40	50	6,5	15
303561	9,5	6	40	3,5	30	3,4
303570	9,5	11,5	60	5,5	40	4,5
303580	10	11,5	60	5,5	40	4,5
303565	9,5	6	15	15	25	7,5
303574	9,5	11,5	15	20	40	10
303584	10	11,5	15	20	40	10

Készülék beépíthető mikrométerhez sima csappal

No.	A [mm]	B [mm]	C [mm]	D [mm]	E [mm]	G [mm]
303560	9,5	9	15	20	23	11
303569	9,5	14,5	20	30	35	16
303579	10	14,5	20	30	35	16
303564	9,5	9	30	42,5	4	10
303573	9,5	14,5	40	52,5	6	15
303583	10	14,5	40	52,5	6	15
303562	9,5	9	15	20	40	30
303571	9,5	14,5	15	22,5	60	40
303581	10	14,5	15	22,5	60	40
303566	9,5	9	15	15	25	7,5
303575	9,5	14,5	15	20	40	10
303585	10	14,5	15	20	40	10

Befogó rögzítő anya nélküli beépíthető mikrométerhez, belső kulcsnyílású rögzítő csavarral (M3x0.5x12 mm).



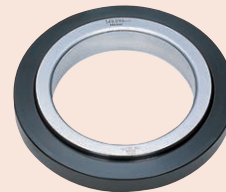
Furatmérő mikrométerek Oldal 135



Furatmérők Oldal 157



Furatmérő tartozékok Oldal 170



Funkciók	Sorozat 468
ZERO/ABS	●
Auto kikapcsolás (< 20 perc)	●
2 x PRESET	●
Riasztás alacsony felszültségnél	●
Zárolás funkció	●
Adatkimenet	●
HOLD	●

Specifikáció

Pontosság	6-20 mm : $\pm 2 \mu\text{m}$ 20-100 mm : $\pm 3 \mu\text{m}$ 100-300 : $\pm 5 \mu\text{m}$ (kvantilis hiba nélkül) - értékek zárt mérőfelület esetén érvényesek.
Felbontás	0,001 mm
Mérőrcsapok	Titán bevonatolt keményfém (6-12 mm) Titán bevonatolt edzett acél(12-300 mm) Kúp: keményfém
Elem élettartam	kb. 1,2 év
Kijelző	LCD, karakter magasság 7,5 mm
Szállítva	Dobozban, kulccsal, 1db elemmel, mérési bizonyítvánnyal szállítjuk

Külön tartozék

No.	Leírás
05CZA662	DIGIMATIC jelkábel adatgombbal (1 m), 1m, Micrometer Type
05CZA663	DIGIMATIC jelkábel adatgombbal (2 m), 2m, Micrometer Type
06AFM380B	Jelkábel 2M USB, mikrométerhez (A)
02AZD730G	U-WAVE-T, IP67 védett típus, Adó egység
02AZD880G	U-WAVE-T, Hangjelzős típus, Adó egység
02AZD790B	U-WAVE T adatkábel, Adatgombbal a normál és beépíthető mikrométerekhez
952322	Hosszabbító 100mm: 6-12mm, 6-12mm
952621	Hosszabbító 150mm: 12-20mm, 150/368,468,568
952622	Hosszabbító 150mm: 20-50mm, 150/368-,468-,568
952623	Hosszabbító 150mm: 50-300mm, 150/368,468.568
04AZB157	Külső mikrométer tartó, 468-as sorozathoz
156-101-10	Mikrométer állvány, Mikrométer állvány, mikrométer 0-100mm-hez

Tartozékok

No.	Leírás
938882	SR-44 elem

Digitális HOLTEST

Sorozat 468

3-ponton mérő belső mikrométer jellemzői:

- Egyedi mikrométer.
- Titán-bevonatolt mérőrcsap a tartósság és ütésállóság érdekében.
- Kiváló IP65 védelem, amely lehetővé teszi a közvetlen gyártásban való felhasználását.
- Nagyméretű 7,5mm-es LCD kijelzője könnyű leolvasást biztosít.
- Beállítógyűrű és hosszabbító nélkül.



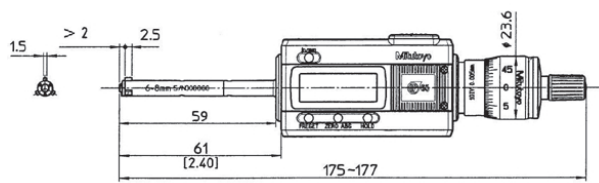
Kopásálló titán-bevonatolt mérőfelület

Metrikus

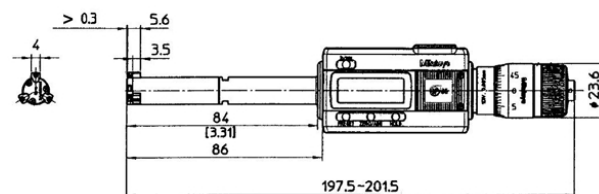
No.	Tartomány [mm]	Tömeg [g]
468-161	6 - 8	370
468-162	8 - 10	370
468-163	10 - 12	370
468-164	12 - 16	400
468-165	16 - 20	400
468-166	20 - 25	470
468-167	25 - 30	480
468-168	30 - 40	480
468-169	40 - 50	500
468-170	50 - 63	620
468-171	62 - 75	630
468-172	75 - 88	960
468-173	87 - 100	970
468-174	100 - 125	940
468-175	125 - 150	1030
468-176	150 - 175	1120
468-177	175 - 200	1210
468-178	200 - 225	1300
468-179	225 - 250	1390
468-180	250 - 275	1480
468-181	275 - 300	1570



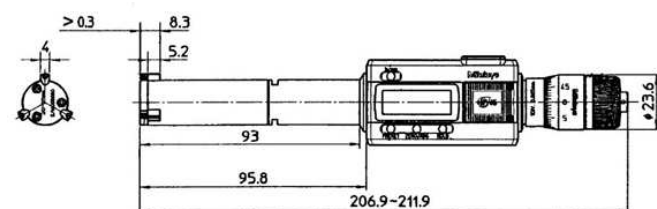
Digitális HOLTEST



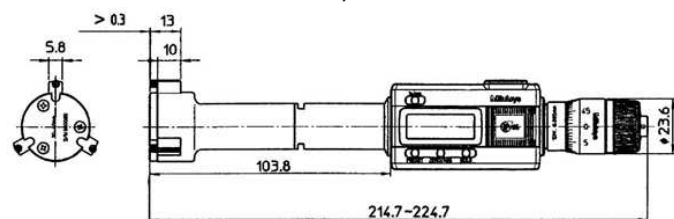
468-161, 468-162, 468-163



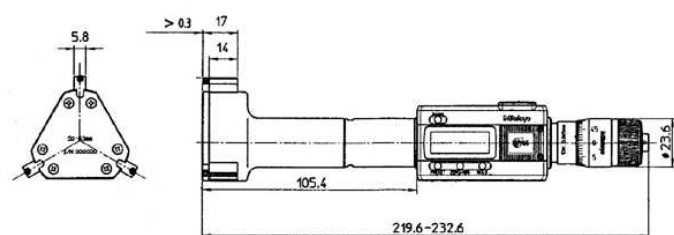
468-164, 468-165



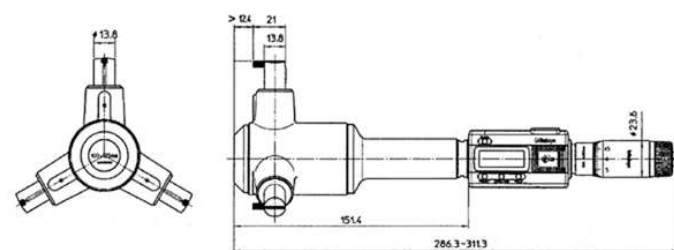
468-166, 468-167



468-168, 468-169



468-170, 468-171, 468-172, 468-173



468-174, 468-175, 468-176, 468-177, 468-178, 468-179, 468-180, 468-181



Holtest opcionális tartozékokkal
 Állvány 156-101-10
 Nyomtató DP1-VA 264-505D
 Tartó: 04AZB157
 Kábel: 05CZA662



04AZB157



Hosszabbító rúd mély furathoz

Digimatic Holtest cserélhető fejekkel

Funkciók	Sorozat 468
ZERO/ABS	●
Auto kikapcsolás (< 20 perc)	●
2 x PRESET	●
Riasztás alacsony felszültségnél	●
Zárolás funkció	●
Adatkimenet	●
HOLD	●

Specifikáció

Pontosság	6-20 mm : ±2 μm 20-100 mm : ±3 μm 100-200 mm : ±5 μm (kvantilis hiba nélkül) - a mérőfelülettel megfelelő kontaktus esetén érvényes
Felbontás	0,001 mm
Mérőcsapok	Titán bevonatolt keményfém (6-12 mm) Titán bevonatolt edzett acél(12-200 mm) Kúp: rozsdamentes acél
Elem élettartam	kb. 1,2 év
Kijelző	LCD, karakter magasság 7,5 mm
Szállítva	Dobozban, kulccsal, 1db elemmel, beállító gyűrűvel, gyári bizonyítvánnyal szállítjuk. (csak a műszerhez - a beállítógyűrűkhöz nem tartozik gyári bizonyítvány).

Külön tartozék

No.	Leírás
05CZA662	DIGIMATIC jelkábel adatgombbal (1 m), 1m, Micrometer Type
05CZA663	DIGIMATIC jelkábel adatgombbal (2 m), 2m, Micrometer Type
06AFM380B	Jelkábel 2M USB, mikrométerhez (A)
02AZD880G	U-WAVE-T, Hangjelzős típus, Adó egység
02AZD730G	U-WAVE-T, IP67 védett típus, Adó egység
02AZD790B	U-WAVE T adatkábel, Adatgombbal a normál és beépíthető mikrométerekhez
156-101-10	Mikrométer állvány, Mikrométer állvány, mikrométer 0-100mm-hez
04AZB157	Külső mikrométer tartó, 468-as sorozathoz
952322	Hosszabbító 100mm: 6-12mm, 6-12mm
952621	Hosszabbító 150mm: 12-20mm, 150/368,468,568
952622	Hosszabbító 150mm: 20-50mm, 150/368-,468-,568
952623	Hosszabbító 150mm: 50-300mm, 150/368,468.568

Tartozékok

No.	Leírás
938882	SR-44 elem



04AZB157



Hosszabbító

Sorozat 468

A 3-ponton mérő belső mikrométer a következő előnyöket nyújtja:

- Cserélhető mérőfej készlet.
- Titán-bevonatolt mérőcsap a tartósság és ütésállóság érdekében.
- Kiváló IP65 védelem, amely lehetővé teszi a közvetlen gyártásban való felhasználását.
- Nagyméretű 7,5mm-es LCD kijelzője könnyű leolvasást biztosít.
- Beállítógyűrűvel és hosszabbítókkal.



468-973



Kopásálló titán-bevonatolt mérőfelület

Metrikus

No.	Tartomány [mm]	Megjegyzés	Egyedi tartomány [mm]	Beállítógyűrűvel	Tömeg [g]
468-971	6 - 12	100 mm hosszabbító	6-8, 8-10, 10-12	ø8 mm (177-125) ø10 mm (177-126)	420
468-972	12 - 20	150 mm hosszabbító	12-16, 16-20	ø16 mm (177-177)	560
468-973	20 - 50	150 mm hosszabbító	20-25, 25-30, 30-40, 40-50	ø25 mm (177-139) ø40 mm (177-290)	1170
468-974	50 - 100	150 mm hosszabbító	50-63, 62-75, 75-88, 87-100	ø62 mm (177-314) ø87 mm (177-318)	2420
468-975	100 - 200	150 mm hosszabbító	100-125, 125-150, 150-175, 175-200	ø125 mm (177-298) ø175 mm (177-302)	3540



Holtest opcionális kiegészítők
Állvány 156-101-10
Nyomtató DP1-VA 264-505D
Tartó 04AZB157
Kábel 05CZA662



Digimatic Holtest teljes készlet

Sorozat 468

A 3-ponton mérő belső mikrométer a következő előnyöket nyújtja:

- Teljes készlet.
- Titán-bevonatolt mérőcsap a tartósság és ütésállóság érdekében.
- Kiváló IP65 védelem, amely lehetővé teszi a közvetlen gyártásban való felhasználását.
- Nagyméretű 7,5mm-es LCD kijelzője könnyű leolvasást biztosít.
- Beállítógyűrűvel de hosszabbítók nélkül.



Kopásálló titán-bevonatolt mérőfelület

468-983

Metrikus

Mérőfelület titán bevonattal. Keményfém kúp és kontakt.

No.	Tartomány [mm]	Egyéni méréstartomány mm	Mérőeszközök	Beállítógyűrűvel	Tömeg [g]
468-981	6 - 12	6-8, 8-10, 10-12 mm	468-161 / 468-162 / 468-163	ø8 mm (177-125) ø10 mm (177-126)	1160
468-982	12 - 25	12-16, 16-20, 20-25 mm	468-164 / 468-165 / 468-166	ø16 mm (177-177) ø20 mm (177-286)	1290
468-983	25 - 50	25-30, 30-40, 40-50 mm	468-167 / 468-168 / 468-169	ø30 mm (177-288) ø40 mm (177-290)	1480
468-984	50 - 75	50-63, 62-75 mm	468-170 / 468-171	ø62 mm (177-314)	1270
468-985	75 - 100	75-88, 87-100 mm	468-172 / 468-173	ø87 mm (177-318)	1990



Holtest opcionális kiegészítők
Állvány 156-101-10
Nyomtató DP1-VA 264-505D
Tartó 04AZB157
Kábel 05CZA662

Funkciók	Sorozat 468
ZERO/ABS	●
Auto kikapcsolás (< 20 perc)	●
2 x PRESET	●
Riasztás alacsony felszültségnél	●
Zárolás funkció	●
Adatkimenet	●
HOLD	●

Specifikáció

Pontosság	6-20 mm : ±2 µm 20-100 mm : ±3 µm (kivéve kvantilis hiba) - A megadott pontos a megfelelő mérőfelület kontaktus esetén érvényes
Felbontás	0,001 mm
Mérőcsapok	Titán bevonatolt keményfém (6-12 mm) Titán bevonatolt edzett acél (12-100 mm) Kúp: keményfém
Elem élettartam	kb. 1,2 év
Kijelző	LCD, karakter magasság 7,5 mm
Szállítva	Dobozban, kulccsal, 1db elemmel, beállító gyűrűvel, gyári bizonyítvánnyal szállítjuk. (csak a műszerhez - a beállítógyűrűkhöz nem tartozik gyári bizonyítvány).

Külön tartozék

No.	Leírás
05CZA662	DIGIMATIC jelkábel adatgombbal (1 m), 1m, Micrometer Type
05CZA663	DIGIMATIC jelkábel adatgombbal (2 m), 2m, Micrometer Type
06AFM380B	Jelkábel 2M USB, mikrométerhez (A)
02AZD880G	U-WAVE-T, Hangjelzős típus, Adó egység
02AZD730G	U-WAVE-T, IP67 védett típus, Adó egység
02AZD790B	U-WAVE T adatkábel, Adatgombbal a normál és beépíthető mikrométerekhez
04AZB157	Külső mikrométer tartó, 468-as sorozathoz
156-101-10	Mikrométer állvány, Mikrométer állvány, mikrométer 0-100mm-hez
952322	Hosszabbító 100mm: 6-12mm, 6-12mm
952621	Hosszabbító 150mm: 12-20mm, 150/368,468,568
952622	Hosszabbító 150mm: 20-50mm, 150/368-,468-,568
952623	Hosszabbító 150mm: 50-300mm, 150/368,468.568

Tartozékok

No.	Leírás
938882	SR-44 elem



04AZB157



Hosszabbító

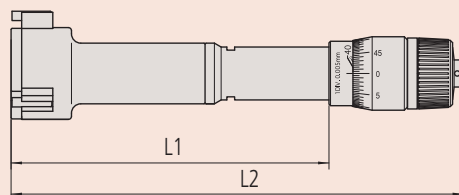
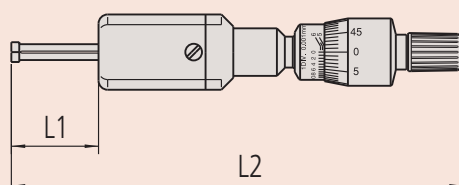
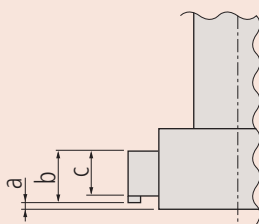
Analóg HOLTEST

Specifikáció

Síklapúság	12 mm-ig: 0,001 mm 12 mm-től: 0,005 mm
Pontosság	2-20 mm : $\pm 2 \mu\text{m}$ 20-100 mm : $\pm 3 \mu\text{m}$ 100-300 mm : $\pm 5 \mu\text{m}$ - értékek zárt mérőfelület esetén érvényesek.
Skála	Skáladob és hüvely matt krómozású, 12 mm-ig : $\varnothing 17 \text{ mm}$ 12 mm-től : $\varnothing 23 \text{ mm}$
Mérőfelület/ csap	2 - 6 mm: keményfém 6 - 12 mm: titán bevonatolt keményfém 12 - 300 mm: titán bevonatolt edzett acél Kúp: keményfém
Mérőorsó	Orsó menetemelkedés 0,5 mm
Mérési mód	2-6 mm : 2-pont 6-300 mm : 3-pont
Szállítva	Dobozban, beállítókulccsal, mérési bizonyítvánnyal

Külön tartozék

No.	Leírás
952621	Hosszabbító 150mm: 12-20mm, 150/368,468,568
952622	Hosszabbító 150mm: 20-50mm, 150/368-,468-,568
952623	Hosszabbító 150mm: 50-300mm, 150/368,468,568
952322	Hosszabbító 100mm: 6-12mm, 6-12mm



Sorozat 368

A 3- és 2-ponton mérő belső mikrométerek jellemzői:

- Titán-bevonatolt mérőcsapa a nagyfokú tartósság és ütéstállóság érdekében (3 ponton mérő típus).
- A 3-ponton mérő modell stabil mérést tesz lehetővé automatikus központozással.
- Beállítógyűrű és hosszabbító nélkül szállítva.



Metrikus

No.	Tartomány [mm]	L1 [mm]	L2 [mm]	a [mm]	b [mm]	c [mm]	Tömeg [g]
368-001	2 - 2,5	12	103,5-104			2	88
368-002	2,5 - 3	12	103,5-104			2	88
368-003	3 - 4	22	113-114			2	91
368-004	4 - 5	22	113-114			2	91
368-005	5 - 6	22	113-114			2	91
368-161	6 - 8	59	102-104	2		2,5	60
368-162	8 - 10	59	102-104	2		2,5	60
368-163	10 - 12	59	102-104	2		2,5	60
368-164	12 - 16	82	126-130	0,3	5,6	3,5	150
368-165	16 - 20	82	126-130	0,3	5,6	3,5	160
368-166	20 - 25	94	126-130	0,3	8,3	5,2	260
368-167	25 - 30	94	137-142	0,3	8,3	5,2	280
368-168	30 - 40	102	145-155	0,3	13	10	290
368-169	40 - 50	102	145-155	0,3	13	10	330
368-170	50 - 63	105	150-163	0,3	17	14	440
368-171	62 - 75	105	150-163	0,3	17	14	450
368-172	75 - 88	105	150-165	0,3	17	14	570
368-173	87 - 100	105	150-165	0,3	17	14	580
368-174	100 - 125	161	227-252	12,4	21	13,8	1030
368-175	125 - 150	161	227-252	12,4	21	13,8	1120
368-176	150 - 175	161	227-252	12,4	21	13,8	1210
368-177	175 - 200	161	227-252	12,4	21	13,8	1320
368-178	200 - 225	161	227-252	12,4	21	13,8	1430
368-179	225 - 250	161	227-252	12,4	21	13,8	1550
368-180	250 - 275	161	227-252	12,4	21	13,8	1700
368-181	275 - 300	161	227-252	12,4	21	13,8	1870

Analóg HOLTEST készlet

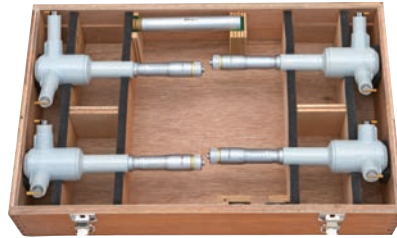
Sorozat 368

A 2- és 3- ponton mérő furatmikrométer készlet az alábbi előnyöket kínálja:

- Teljes készlet.
- Keményfém mérőfelület (2-6mm tartomány)
- Titán-bevonatolt mérőcsap (> 6mm tartomány) kiváló kopás és ütészállóság.
- Beállító gyűrűvel szállítva



368-914



368-915

Metrikus

No.	Tartomány [mm]	Egyéni méréstartomány mm	Mérőeszközök	Beállítógyűrűvel	Hosszabbító rúd	Tömeg [g]
368-906	2 - 3	2-2,5, 2,5-3 mm	368-1 / 368-2	ø2,5 mm (177-208)		310
368-907	3 - 6	3-4, 4-5, 5-6 mm	368-3 / 368-4 / 368-5	ø4 mm (177-204) ø5 mm (177-205)		505
368-911	6 - 12	6-8, 8-10, 10-12 mm	368-161 / 368-162 / 368-163	ø8 mm (177-125) ø10 mm (177-126)	952322	180
368-912	12 - 20	12-16, 16-20 mm	368-164 / 368-165	ø16 mm (177-177)	952621	280
368-913	20 - 50	20-25, 25-30, 30-40, 40-50 mm	368-166 / 368-167 / 368-168 / 368-169	ø25 mm (177-139) ø40 mm (177-290)	952622	960
368-914	50 - 100	50-63, 62-75, 75-88, 87-100 mm	368-170 / 368-171 / 368-172 / 368-173	ø62 mm (177-314) ø87 mm (177-318)	952623	2030
368-915	100 - 200	100-125, 125-150, 150-175, 175-200 mm	368-174 / 368-175 / 368-176 / 368-177	ø125 mm (177-298) ø175 mm (177-302)	952623	4680

Specifikáció

Síklapúság	0,001 mm 0,005 mm (modellek 12 mm-től)
Pontosság	2-20 mm : ±2 μm 20-100 mm : ±3 μm 100-300 mm : ±5 μm - értékek zárt mérőfelület esetén érvényesek.
Skála	Skáladob és hüvely matt krómozású, 12 mm-ig : ø 17 mm 12 mm-től : ø 23 mm
Mérési mód	2-6 mm 2-pontos 6-200 mm 3-pontos
Szállítva	Dobozban, kulccsal, beállító gyűrűvel, gyári bizonyítvánnyal szállítjuk. (csak a műszerhez - a beállítógyűrűkhöz nem tartozik gyári bizonyítvány).



368-906



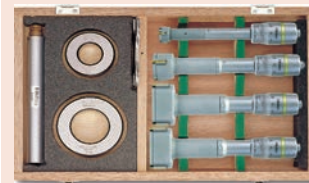
368-907



368-911



368-912



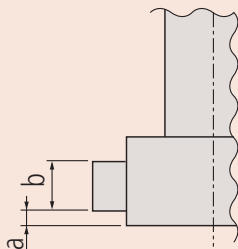
368-913

Specifikáció

Síklapúság	0,005 mm
Pontosság	12-20 mm : $\pm 2 \mu\text{m}$ 20-100 mm : $\pm 3 \mu\text{m}$ 100-300 mm : $\pm 5 \mu\text{m}$ - értékek zárt mérőfelület esetén érvényesek.
Skála	Skáladob és hüvely matt krómozású, 12 mm-ig : $\varnothing 17 \text{ mm}$ 12 mm-től : $\varnothing 23 \text{ mm}$
Mérési felület	edzett acél Taper: edzett acél
Mérőorsó	Orsó menetemelkedés 0,5 mm
Mérési mód	3-pont
Szállítva	Dobozban, beállítókulccsal, mérési bizonyítvánnyal

Külön tartozék

No.	Leírás
952621	Hosszabbító 150mm: 12-20mm, 150/368,468,568
952622	Hosszabbító 150mm: 20-50mm, 150/368,468,568
952623	Hosszabbító 150mm: 50-300mm, 150/368,468.568

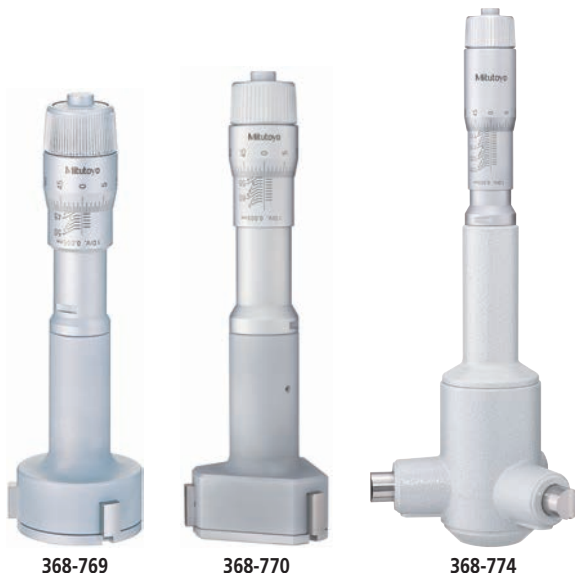


Holtest gazdaságos kivitelben

Sorozat 368

3-ponton mérő belső mikrométer gazdaságos kivitelben.
Jellemzői:

- Edzett szerszámacél ülék és kúp.
- Egyedi mikrométer. Beállítógyűrű és hosszabbító nélkül.



Metrikus

No.	Tartomány [mm]	L coll [mm]	a [mm]	b [mm]	Tömeg [g]
368-764	12 - 16	82	2,6	3,5	150
368-765	16 - 20	82	2,6	3,5	150
368-766	20 - 25	94	3,4	5,2	260
368-767	25 - 30	94	3,4	5,2	280
368-768	30 - 40	102	3,4	10	290
368-769	40 - 50	102	3,4	10	330
368-770	50 - 63	105	3,4	14	440
368-771	62 - 75	105	3,4	14	450
368-772	75 - 88	105	3,4	14	560
368-773	87 - 100	105	3,4	14	570
368-774	100 - 125	161	19,6	13,8	1020
368-775	125 - 150	161	19,6	13,8	1110
368-776	150 - 175	161	19,6	13,8	1200
368-777	175 - 200	161	19,6	13,8	1300
368-778	200 - 225	161	19,6	13,8	1420
368-779	225 - 250	161	19,6	13,8	1540
368-780	250 - 275	161	19,6	13,8	1690
368-781	275 - 300	161	19,6	13,8	1860

Holtest készlet gazdaságos kivitelben

Sorozat 368

3-ponton mérő belső mikrométer gazdaságos kivitelben.

Jellemzői:

- Analóg készlet.
- Beállítógyűrűvel és hosszabbítóval.
- Mérőfelület és kúp edzett acél



Specifikáció

Síklapúság	12 mm-ig: 0,001 mm 12 mm-től: 0,005 mm - értékek zárt mérőfelület esetén érvényesek.
Pontosság	12-20 mm : ±2 μm 20-100 mm : ±3 μm 100-300 mm : ±5 μm
Skála	Skáladob és hüvely matt krómozású, 12 mm-ig : Ø 17 mm 12 mm-től : Ø 23 mm
Szállítva	Dobozban, kulccsal, beállító gyűrűvel, gyári bizonyítvánnyal szállítjuk. (csak a műszerhez - a beállítógyűrűkhöz nem tartozik gyári bizonyítvány).

Külön tartozék

No.	Leírás
952621	Hosszabbító 150mm: 12-20mm, 150/368,468,568
952622	Hosszabbító 150mm: 20-50mm, 150/368-,468-,568
952623	Hosszabbító 150mm: 50-300mm, 150/368,468.568



Hosszabbító



368-991



368-992



368-993



368-994

Metrikus

No.	Tartomány [mm]	Egyéni méréstartomány mm	Mérőeszközök	Beállítógyűrűvel	Hosszabbító rúd	Tömeg [g]
368-991	12 - 20	12-16, 16-20 mm	368-764 / 368-765	ø16 mm (177-177)	952621	310
368-992	20 - 50	20-25, 25-30, 30-40, 40-50 mm	368-766 / 368-767 368-768 / 368-769	ø25 mm (177-139) ø40 mm (177-290)	952622	1160
368-993	50 - 100	50-63, 62-75, 75-88, 87-100 mm	368-770 / 368-771 / 368-772 / 368-773	ø62 mm (177-314) ø87 mm (177-318)	952623	2020
368-994	100 - 200	100-125, 125-150, 150-175, 175-200 mm	368-774 / 368-775 / 368-776 / 368-777	ø125 mm (177-298) ø175 mm (177-302)	952623	4630

ABSOLUTE BOREMATIC

ABSOLUTE®



Funkciók	Sorozat 568
ZERO/ABS	●
OK/±NOK minősítés	●
ON/OFF	●
DATA / HOLD	●
2 x PRESET	●
Zárolás funkció	●
Adatkimenet	●

Specifikáció

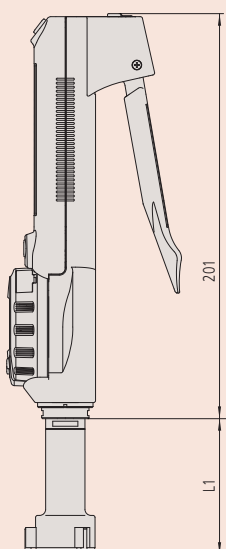
Pontosság	6-20 mm : ±5 µm 20-125 mm : ±6 µm (kvantilis hiba nélkül)
Felbontás	0,001 mm
Mérőrcsapok	Titán bevonattal ellátott volfrám-karbid (6 - 12 mm) Titánium bevonatú edzett acél (12 - 125 mm)
Elem élettartam	~ 5000 óra
Kijelző	LCD, karakter magasság 11 mm
Szállítva	Dobozban, kulccsal, 1 elemmel, mérési bizonyítvánnyal

Külön tartozék

No.	Leírás
905338	Adatkábel (1m), 1m
905409	Adatkábel 2m, 2m
06AFM380F	USB Input Tool Direct adatkábel (2m), pl.: ID-C/ID-S mérőórához.
02AZD880G	U-WAVE-T, Hangjelzős típus, Adó egység
02AZD730G	U-WAVE-T, IP67 védett típus, Adó egység
02AZD790F	U-WAVE-T csatlakozó kábel, lapos, egyenes típus
952621	Hosszabbító 150mm: 12-20mm, 150/368,468,568
952622	Hosszabbító 150mm: 20-50mm, 150/368-,468-,568
952623	Hosszabbító 150mm: 50-300mm, 150/368,468,568
952322	Hosszabbító 100mm: 6-12mm, 6-12mm

Tartozékok

No.	Leírás
938882	SR-44 elem



Sorozat 568

3-ponton mérő Digimatic furatmérő.

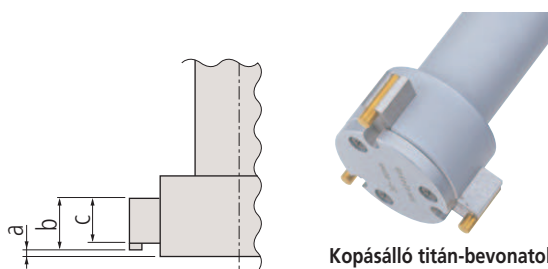
Az Absolute Borematic az alábbi előnyöket kínálja:

- Gyors és rendkívül egyszerű mérést tesz lehetővé.
- Titán-bevonatolt mérőrcsap a tartósság és ütésállóság érdekében.
- 330°-ban elfogatható kijelző a kényelmes leolvasást biztosít bármely szögből.
- OK/NOK kiértékelés.



Metrikus

No.	Tartomány [mm]	L coll [mm]	a [mm]	b [mm]	c [mm]	Tömeg [g]
568-361	6 - 8	83	2		2,5	480
568-362	8 - 10	83	2		2,5	485
568-363	10 - 12	83	2		2,5	485
568-364	12 - 16	53	0,3	5,6	3,5	475
568-365	16 - 20	53	0,3	5,6	3,5	480
568-366	20 - 25	59.3	0,3	8,3	5,2	540
568-367	25 - 30	59.3	0,3	8,3	5,2	555
568-368	30 - 40	67.3	0,3	13	10	565
568-369	40 - 50	67.3	0,3	13	10	610
568-370	50 - 63	75.4	0,3	17	14	730
568-371	62 - 75	75.4	0,3	17	14	740
568-372	75 - 88	75.4	0,3	17	14	790
568-373	87 - 100	75.4	0,3	17	14	800
568-374	100 - 113	75.4	0,3	17	14	900
568-375	112 - 125	75.4	0,3	17	14	910



Kopásálló titán-bevonatolt mérőfelület

ABSOLUTE BOREMATIC

Sorozat 568

3-ponton mérő Digimatic furatmérő eszköz. Mindegyik készlet rendelkezik egy alaptesttel és cserélhető mérőfejekkel.

Az Absolute Borematic az alábbi előnyöket kínálja:

- Gyors és egyszerű mérés.
- Titán-bevonatolt mérőcsap kiválóan kopás- és ütésálló.
- Nagyméretű 11mm kijelző.
- 330°-ban elforgatható kijelző.
- OK/NOK minősítés funkció.
- Funkciózár.

ABSOLUTE®



568-924



568-926

Metrikus

No.	Tartomány [mm]	Egyéni méréstartomány mm	Beállítógyűrűvel	Tömeg [g]
568-924	6 - 12	6-8 mm 8-10 mm 10-12 mm	Ø8 mm (177-125) Ø10 mm (177-126)	530
568-925	12 - 25	12-16 mm 16-20 mm 20-25 mm	Ø16 mm (177-177) Ø20 mm (177-286)	690
568-926	25 - 50	25-30 mm 30-40 mm 40-50 mm	Ø30 mm (177-288) Ø40 mm (177-290)	930
568-927	50 - 100	50-63 mm 62-75 mm 75-88 mm 87-100 mm	Ø62 mm (177-314) Ø87 mm (177-318)	1850

Funkciók	Sorozat 568
ZERO/ABS	●
OK/±NOK minősítés	●
ON/OFF	●
DATA / HOLD	●
2 x PRESET	●
Zárás funkció	●
Adatkimenet	●

Specifikáció

Pontosság	6-20 mm : ±5 µm 20-125 mm : ±6 µm (kvantilis hiba nélkül)
Felbontás	0,001 mm
Mérőcsapok	Titán bevonattal ellátott volfrám-karbid (6 - 12 mm) Titánium bevonatú edzett acél (12 - 125 mm)
Elem élettartam	kb. 5000 óra
Kijelző	LCD, karakter magasság 11 mm
Szállítva	Dobozban, kulccsal, 1 elemmel, beállító gyűrűvel, gyári bizonyítvánnyal szállítjuk. (csak a műszerhez - a beállítógyűrűkhöz nem tartozik gyári bizonyítvány).

Külön tartozék

No.	Leírás
905338	Adatkábel (1m), 1m
905409	Adatkábel 2m, 2m
06AFM380F	USB Input Tool Direct adatkábel (2m), pl.: ID-C/ID-S mérőórához.
02AZD880G	U-WAVE-T, Hangjelzős típus, Adó egység
02AZD730G	U-WAVE-T, IP67 védett típus, Adó egység
02AZD790F	U-WAVE-T csatlakozó kábel, lapos, egyenes típus
952322	Hosszabbító 100mm: 6-12mm, 6-12mm
952621	Hosszabbító 150mm: 12-20mm, 150/368,468,568
952622	Hosszabbító 150mm: 20-50mm, 150/368-,468-,568
952623	Hosszabbító 150mm: 50-300mm, 150/368,468.568

Tartozékok

No.	Leírás
938882	SR-44 elem



Kopásálló titán-bevonatolt mérőfelület

ABSOLUTE BOREMATIC

ABSOLUTE®



Funkciók	Sorozat 568
ZERO/ABS	●
OK/±NOK minősítés	●
ON/OFF	●
DATA / HOLD	●
2 x PRESET	●
Zárolás funkció	●
Adatkimenet	●

Specifikáció

Pontosság	6-20 mm : ±5 µm 20-125 mm : ±6 µm (kvantilis hiba nélkül)
Felbontás	0,001 mm
Mérőrcsapok	Titán bevonattal ellátott volfrám-karbid (6 - 12 mm) Titánium bevonatú edzett acél (12 - 125 mm)
Elem élettartam	~ 5000 óra
Kijelző	LCD, karakter magasság 11 mm
Szállítva	Dobozban, kulccsal, elemmel, beállító gyűrűvel, gyári bizonyítvánnyal szállítjuk. (csak a műszerhez - a beállítógyűrűkhöz nem tartozik gyári bizonyítvány).

Külön tartozék

No.	Leírás
905338	Adatkábel (1m), 1m
905409	Adatkábel 2m, 2m
06AFM380F	USB Input Tool Direct adatkábel (2m), pl.: ID-C/D-S mérőórához.
02AZD880G	U-WAVE-T, Hangjelzős típus, Adó egység
02AZD730G	U-WAVE-T, IP67 védett típus, Adó egység
02AZD790F	U-WAVE-T csatlakozó kábel, lapos, egyenes típus
952322	Hosszabbító 100mm: 6-12mm, 6-12mm
952621	Hosszabbító 150mm: 12-20mm, 150/368,468,568
952622	Hosszabbító 150mm: 20-50mm, 150/368-,468-,568
952623	Hosszabbító 150mm: 50-300mm, 150/368,468.568

Tartozékok

No.	Leírás
938882	SR-44 elem



Kopásálló titán-bevonatolt mérőfelület

Sorozat 568

Ez egy 3-ponton mérő Digimatic furatmérő. Minden készlet tartalmaz egy alaptestet és mérőfejeket minden méretben. Az Absolute Borematic az alábbi előnyöket kínálja:

- Egyszerű és gyors mérést tesz lehetővé.
- Titán bevonatolt mérőrcsapok igen kopásállóak és tartósak.
- Nagyméretű LCD kijelző 11mm magas karakterekkel a kényelmes leolvasás érdekében.
- A kijelző 330°-ban elforgatható az optimális leolvasási szög beállításához.
- OK/NOK tőrés összehasonlítás.
- Funkciózár az illetéktelenek általi módosítás megakadályozásához.



568-959

Metrikus

No.	Tartomány [mm]	Egyéni méréstartomány mm	Beállítógyűrűvel	Tömeg [g]
568-955	6 - 12	6-8 mm 8-10 mm 10-12 mm	Ø8 mm (177-125) Ø10 mm (177-126)	1450
568-956	12 - 25	12-16 mm 16-20 mm 20-25 mm	Ø16 mm (177-177) Ø20 mm (177-286)	1520
568-957	25 - 50	25-30 mm 30-40 mm 40-50 mm	Ø30 mm (177-288) Ø40 mm (177-290)	1750
568-958	50 - 75	50-63 mm 62-75 mm	Ø62 mm (177-314)	1490
568-959	75 - 100	75-88 mm 87-100 mm	Ø87 mm (177-318)	1610

Mérőfejek Borematic-hoz

Sorozat 568-hoz



- 1: Mérőfej
- 2: Adapter
- 3: Borematic kijelző egység

Metrikus

Kijelző egység Borematic

No.	Tömeg [g]
568-014	420

Metrikus

Mérőfejek

No.	Tartomány [mm]
04AZB136	6 - 8
04AZB137	8 - 10
04AZB138	10 - 12
04AZA719	12 - 16
04AZA720	16 - 20
04AZA728	20 - 25
04AZA729	25 - 30
04AZA737	30 - 40
04AZA738	40 - 50
04AZA750	50 - 63
04AZA751	62 - 75
04AZA752	75 - 88
04AZA753	87 - 100
04AZA941	100 - 113
04AZA942	112 - 125

Adapter

No.	Tartomány [mm]
954595	6 - 12
216556	12 - 20
216557	20 - 50
216558	50 - 125

* Megjegyzés: Ezek az adapterek szükségesek a Borematic kijelző egység illesztéséhez.

Kétponton mérő furatmikrométerek

Funkciók	Sorozat 345
Auto kikapcsolás (< 20 perc)	●
DATA/HOLD	●
2 x PRESET	●
Riasztás alacsony felszültségnél	●
Zárolás funkció	●
Adatkimenet	●

Specifikáció

Pontosság	Lásd a specifikációs listát (kvantilis hiba nélkül)
Felbontás	0,001 mm
Skála	Skáladob és hüvely matt krómozású, Ø 18 mm
Mérési felület	Keményfém betéttel
Mérőorsó	Orsó menetemelkedés 0,5 mm orsórögzítővel
Mérőerő	1-6 N
Elem élettartam	2, 4 év
Szállítva	Dobozban, 1db elemmel

Külön tartozék

No.	Leírás
05CZA662	DIGIMATIC jelkábel adatgombbal (1 m), 1m, Micrometer Type
05CZA663	DIGIMATIC jelkábel adatgombbal (2 m), 2m, Micrometer Type
06AFM380B	Jelkábel 2M USB, mikrométerhez (A)
264-622	U-WAVE fit, IP67 védett típus, Adó egység mikrométerekhez
264-623	U-WAVE fit, Hangjelzős típus, Adó egység mikrométerekhez
02AZF310	Adapter, U-Wav fit, IP-védett modell

Tartozékok

No.	Leírás
938882	SR-44 elem



Sorozat 345

Digimatic mérőcsőrös mikrométer jellemzői:

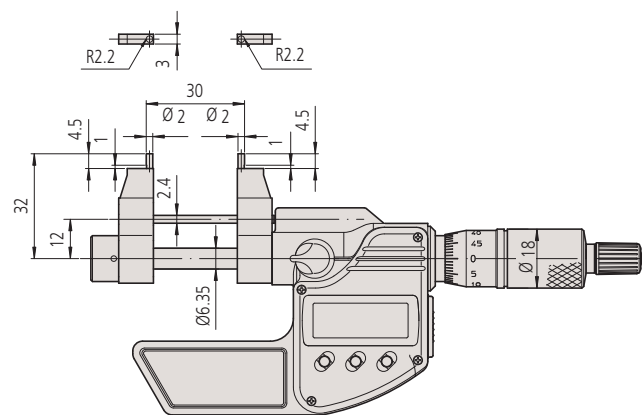
- Mérőfelület keményfémből, finoman leppelt
- Belső hosszmerés mikrométer pontossággal



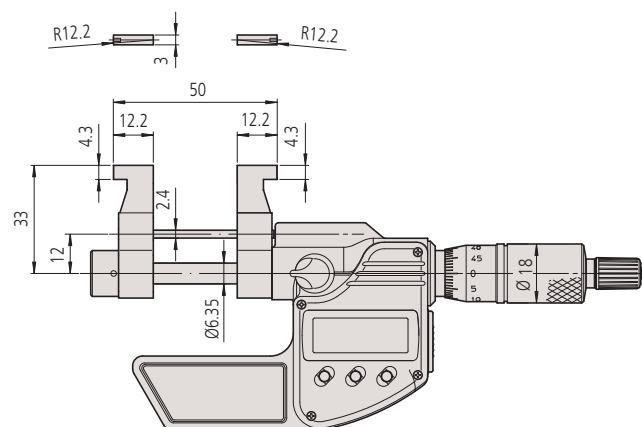
345-250-30

Metrikus

No.	Tartomány [mm]	Pontosság [μm]	Tömeg [g]
345-250-30	5 - 30	±5	305
345-251-30	25 - 50	±6	310



345-250-30



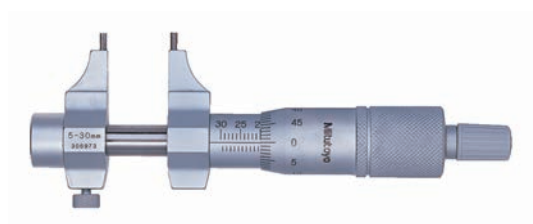
345-251-30

Analóg kétponton mérő mikrométerek

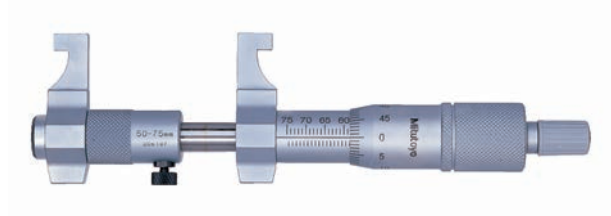
Sorozat 145

A Digimatic mérőcsőrös belső mikrométer az alábbi előnyöket nyújtja:

- Keményfém mérőpofák
- Beállító etalonra szükséges a mikrométer pontos beállításához.



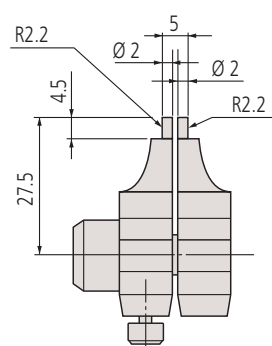
145-185



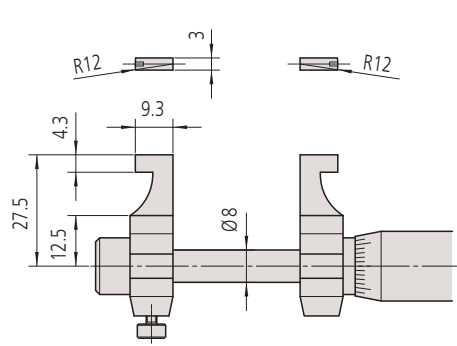
145-187

Metrikus

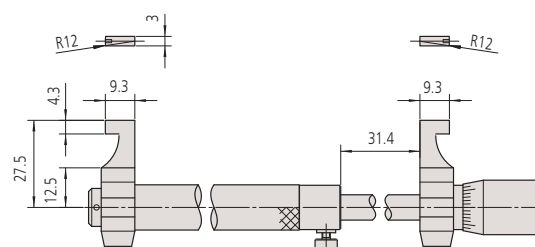
No.	Tartomány [mm]	Pontosság [μm]	Tömeg [g]
145-185	5 - 30	±5	130
145-186	25 - 50	±6	140
145-187	50 - 75	±7	160
145-188	75 - 100	±8	180
145-189	100 - 125	±9	210
145-190	125 - 150	±9	230
145-191	150 - 175	±10	250
145-192	175 - 200	±10	270
145-217	200 - 225	±11	310
145-218	225 - 250	±11	330
145-219	250 - 275	±12	350
145-220	275 - 300	±12	370



145-185



145-186



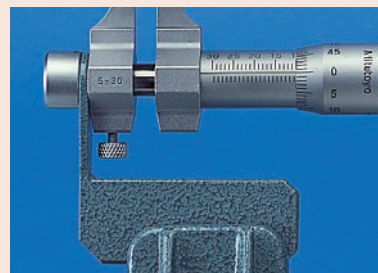
50-300 mm

Specifikáció

Síklapúság	0,01 mm
Pontosság	Lásd a specifikációs listát
Skála	Skáladob és hüvely matt krómozású, Ø 18 mm
Mérési felület	Keményfém bevonat
Mérőorsó	Orsó menetemelkedés 0,5 mm orsórögzítővel
Mérőerő	1-6 N
Szállítva	Dobozban, kulccsal

Külön tartozék

No.	Leírás
300400	Tartó
300401	Kupak

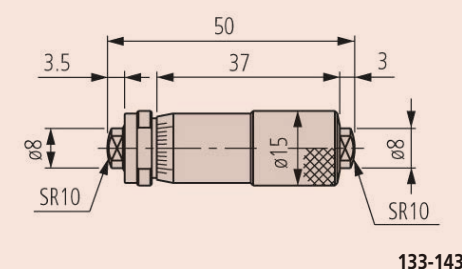


145-185, 145-186, 145-193, 145-194 modellekhez

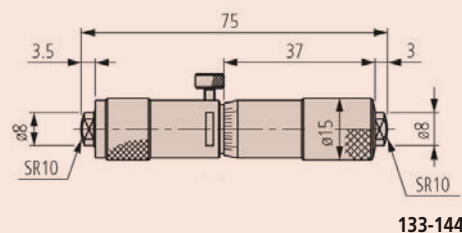
Analóg kétponton mérő mikrométerek

Specifikáció

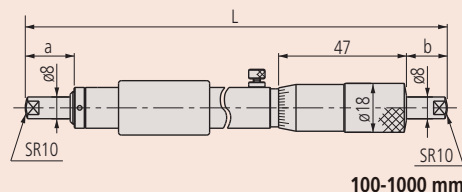
Síklapúság	0,01mm
Pontosság	Lásd a specifikációs listát
Skála	Skáladob és hüvely matt krómozású, Ø 18 mm
Mérési felület	Keményfém betét, kőszőrült, leppelt
Mérőorsó	Orsó menetemelkedés 0,5 mm, orsórogzítóvel (kivéve 50-75 mm)
Szállítva	Dobozban, kulccsal szállítjuk, 100 mm-től hőszigetelővel



133-143



133-144



100-1000 mm

Sorozat 133

Speciális belső mikrométer jellemzői:

- Könnyített kivitel a csőkonstrukciónak köszönhetően
- Keményfém mérőfelület



133-143



133-144



133-145



133-146



133-147



133-148



133-149

Metrikus

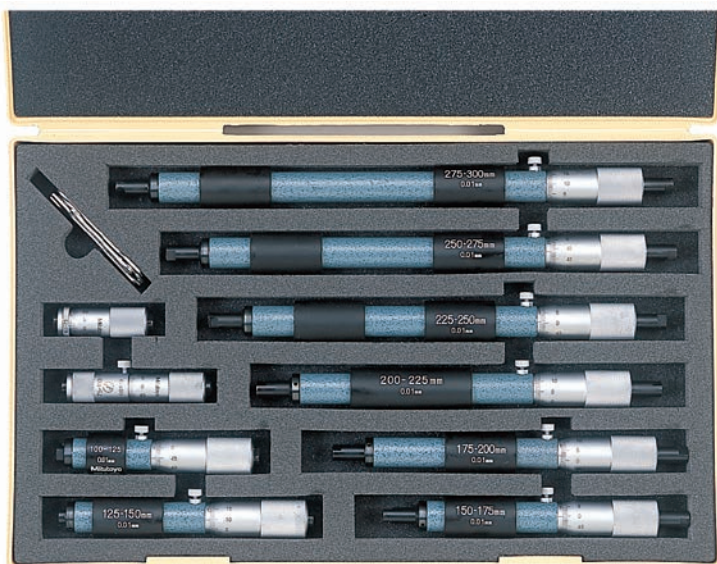
No.	Tartomány [mm]	Pontosság [μm]	L coll [mm]	a [mm]	b [mm]	Tömeg [g]
133-143	50 - 75	±3				50
133-144	75 - 100	±4				75
133-145	100 - 125	±5	100	5	3	130
133-146	125 - 150	±5	125	5	3	160
133-147	150 - 175	±5	150	18	15	170
133-148	175 - 200	±5	175	18	15	180
133-149	200 - 225	±5	200	18	15	200
133-150	225 - 250	±6	225	18	15	210
133-151	250 - 275	±6	250	18	15	235
133-152	275 - 300	±6	275	18	15	245
133-153	300 - 325	±7	300	18	15	265
133-154	325 - 350	±7	325	18	15	285
133-155	350 - 375	±7	350	18	15	300
133-156	375 - 400	±8	375	18	15	315
133-157	400 - 425	±8	400	18	15	330
133-158	425 - 450	±8	425	18	15	340
133-159	450 - 475	±9	450	18	15	360
133-160	475 - 500	±9	475	18	15	370
133-161	500 - 525	±9	500	18	15	390
133-162	525 - 550	±10	525	18	15	400
133-163	550 - 575	±10	550	18	15	410
133-164	575 - 600	±10	575	18	15	415
133-165	600 - 625	±11	600	18	15	430
133-166	625 - 650	±11	625	18	15	450
133-167	650 - 675	±11	650	18	15	470
133-168	675 - 700	±12	675	18	15	480
133-169	700 - 725	±12	700	18	15	500
133-170	725 - 750	±12	725	18	15	510
133-171	750 - 775	±13	750	18	15	520
133-172	775 - 800	±13	775	18	15	540
133-173	800 - 825	±13	800	18	15	555
133-174	825 - 850	±14	825	18	15	570
133-175	850 - 875	±14	850	18	15	590
133-176	875 - 900	±14	875	18	15	600
133-177	900 - 925	±15	900	18	15	620
133-178	925 - 950	±15	925	18	15	630
133-179	950 - 975	±15	950	18	15	650
133-180	975 - 1.000	±16	975	18	15	670

Analóg kétponton mérő mikrométerek

Sorozat 133

Standard rudas belső mikrométer jellemzői:

- Könnyű kivitel a cső kialakításnak köszönhetően
- Keményfém mérőfelület



133-902

Metrikus

Mikrométer készlet

No.	Tartomány [mm]	Mérőeszközök	Tömeg [g]
133-901	50 - 150	133-143, 133-144, 133-145, 133-146	415
133-902	50 - 300	133-143, 133-144, 133-145, 133-146, 133-147, 133-148, 133-149, 133-150, 133-151, 133-152	1655

Specifikáció

Síklapúság	0,01mm
Skála	Skáladob és hüvely matt krómozású, Ø 18 mm
Mérési felület	Keményfém betét köszörült, leppelt
Mérőorsó	Orsó menetemelkedés 0,5 mm, orsóögzőtővel (kivéve 50-75 mm)
Szállítva	Dobozban, kulccsal, szigeteléssel (100 mm-től)



Csömérő belső mikrométer hosszabbítóval

Specifikáció

Síklapúság	0,01 mm
Pontosság	$\pm(3+n+L/50)$ μm n = rudak száma, L = Maximum mérési hossz (mm)
Skála	Skáladob és hüvely matt krómozású, $\varnothing 15$ mm
Mérőorsó	Orsó menetemelkedés 0,5 mm
Mérési hossz	13 mm
Hosszabbító	$\varnothing 12,5$ mm
Szállítva	Dobozban, kulccsal, hosszabbítóval, beépíthető mikrométerrel

Külön tartozék

No.	Leírás
137-011	Belső mikrométer, 50-63mm
137-013	Belső mikrométer keményfém mérőfelülettel, 50-63mm

Tartozékok

No.	Leírás
980505	Hosszabbító rúd Sorozat 137, 13 mm (mm/edzett)
980507	Hosszabbító rúd Sorozat 137, 25 mm (mm/edzett)
980509	Hosszabbító rúd Sorozat 137, 50 mm (mm/edzett)
980511	Hosszabbító rúd Sorozat 137, 100 mm (mm/edzett)
980515	Hosszabbító rúd Sorozat 137, 200 mm (mm/edzett)
980517	Hosszabbító rúd Sorozat 137, 300 mm (mm/edzett)
980519	Hosszabbító rúd Sorozat 137, 337, 300 mm (mm/edzett)
980521	Hosszabbító rúd Sorozat 137, 337, 25 mm (mm/edzett)
980523	Hosszabbító rúd Sorozat 137, 337, 50 mm (mm/keményfém)
980525	Hosszabbító rúd Sorozat 137, 337, 100 mm (mm/keményfém)
980529	Hosszabbító rúd Sorozat 137, 337, 200 mm (mm/keményfém)
980531	Hosszabbító rúd Sorozat 137, 337, 300 mm (mm/keményfém)

Sorozat 137

Rúd típusú belső mikrométer jellemzői:

- Cserélhető hosszabbító rúd rugós biztosítással a méréstartomány növelés érdekében.
- Keményfém mérőfelülettel is



Metrikus

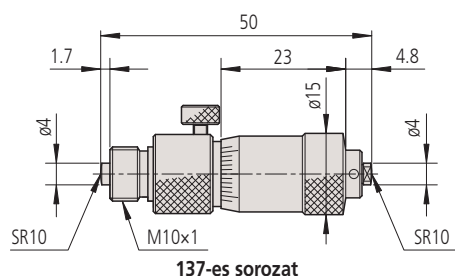
Keményfém betétes mérőfelülettel

No.	Tartomány [mm]	Hosszabbítók	Tömeg [g]
137-206	50 - 150	3 (13, 25, 50 mm)	145
137-207	50 - 300	13 mm, 25 mm, 50 mm (2 db.), 100 mm	305
137-208	50 - 500	13 mm, 25 mm, 50 mm (2 db.), 100 mm, 200 mm	460
137-209	50 - 1.000	13 mm, 25 mm, 50 mm (2 db.), 100 mm, 200 (2 db.), 300 mm	845
137-210	50 - 1.500	13 mm, 25 mm, 50 mm (2 db.), 100 mm, 200 mm (3 db.), 300 mm (2 db.)	1225

Metrikus

Edzett mérőfelülettel

No.	Tartomány [mm]	Hosszabbítók	Tömeg [g]
137-201	50 - 150	3 (13, 25, 50 mm)	145
137-202	50 - 300	13 mm, 25 mm, 50 mm (2 db.), 100 mm	305
137-203	50 - 500	13 mm, 25 mm, 50 mm (2 db.), 100 mm, 200 mm	460
137-204	50 - 1.000	13 mm, 25 mm, 50 mm, (2 db.), 100 mm, 200 mm (2 db.), 300 mm	845
137-205	50 - 1.500	13 mm, 25 mm, 50 mm (2 db.), 100 mm, 200 mm (3 db.), 300 mm (2 db.)	1225



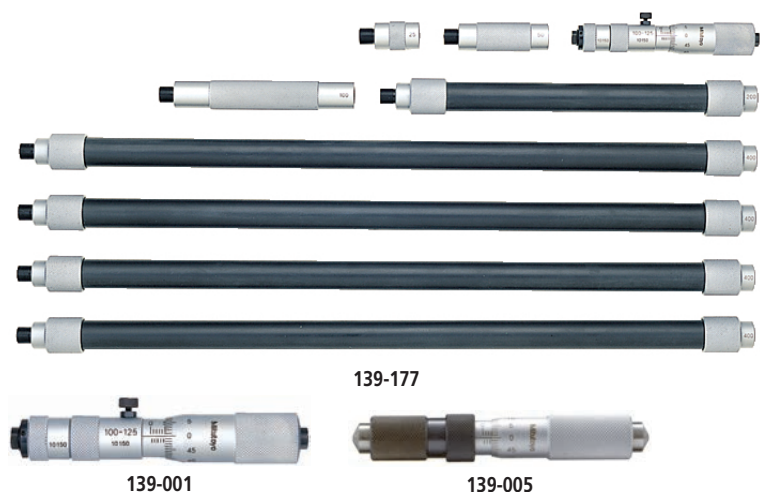
137-es sorozat

Csőmérő belső mikrométer hosszabbítóval

Sorozat 139

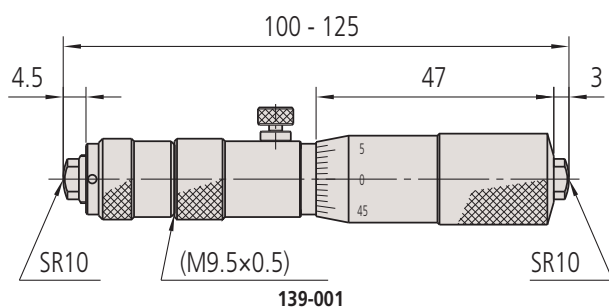
Ez hosszabbító rudas belső mikrométer az alábbi előnyöket kínálja:

- Cserélhető hosszabbítók üreges cső kialakítással.
- Elérhető keményfém betétes mérőfelülettel.



Metrikus

No.	Tartomány [mm]	Hosszabbítók	Tömeg [g]
139-173	100 - 500	4 (25, 50, 100, 200 mm)	490
139-174	100 - 900	5 (25, 50, 100, 200, 400 mm)	790
139-175	100 - 1.300	25 mm, 50 mm, 100 mm, 200 mm, 400 mm (2 db.)	1090
139-176	100 - 1.700	25 mm, 50 mm, 100 mm, 200 mm, 400 mm (3 db.)	1390
139-177	100 - 2.100	25 mm, 50 mm, 100 mm, 200 mm, 400 mm (4 db.)	1690
139-203	40 - 300	8 (10, 20, 30, 60, 90, 110, 120, 130 mm)	240
139-204	100 - 1.000	10 (25, 50, 75, 150, 225, 300, 350, 400, 425, 450 mm)	770



Specifikáció

Síklapúság	0,01 mm
Pontosság	$\pm(3+n+L/50) \mu\text{m}$ $\pm(6+L/50) \mu\text{m}$ (139-203, 139-204) n = rudak száma, L = maximum mérési hossz (mm)
Skála	Skáladob és hüvely matt krómozású, \varnothing 18 mm
Mérési felület	Keményfém Edzett (139-203, 139-204)
Mérőorsó	Orsó menetemelkedés 0,5 mm
Mérési hossz	25 mm 10 mm(139-203), 25 mm (139-204)
Hosszabbító	\varnothing 17 mm \varnothing 10 mm (139-203, 139-204)
Szállítva	Dobozban, kulccsal, hosszabbítóval, beépíthető mikrométerrel

Alaptartozékok

No.	Leírás
139-001	Analóg belső mikrométer készlet 100-500 mm, 100-125mm, for 139-173 to 139-177
139-003	Analóg belső mikrométer, 139-203-hoz
139-005	Analóg belső mikrométer, 139-204-hoz

Tartozékok

No.	Leírás
981003	Hosszabbító 25 mm 139-173...-177-hez, 25mm
981005	Hosszabbító 50 mm 139-173...-177-hez, 50mm
981007	Hosszabbító 100 mm 139-173...-177-hez, 100mm
981009	Hosszabbító 200 mm 139-173...-177-hez, 200mm
981011	Hosszabbító 400 mm 139-173...-177-hez, 400mm
981981	Hosszabbító 10mm, 139-203-hoz
981982	Hosszabbító 20mm, 139-203-hoz
981983	Hosszabbító 30mm, 139-203-hoz
981984	Hosszabbító 60mm, 139-203-hoz
981985	Hosszabbító 90mm, 139-203
981986	Hosszabbító 110mm, 139-203
981987	Hosszabbító 120mm, 139-203
981988	Hosszabbító 130mm, 139-203
981991	Hosszabbító 25mm, 139-204
981993	Hosszabbító 75mm, 139-204
981994	Hosszabbító 150mm, 139-204
981995	Hosszabbító 225mm, 139-204
981996	Hosszabbító 300mm, 139-204
981997	Hosszabbító 350mm, 139-204
981998	Hosszabbító 400mm, 139-204
981999	Hosszabbító 425mm, 139-204
982000	Hosszabbító 450mm, 139-204

Csőmérő belső mikrométer hosszabbítóval

Specifikáció

Síklapúság	0,01 mm
Pontosság	$\pm(7+n+L/50) \mu\text{m}$ n = rudak száma, L = max. mérési hossz
Skála	Skáladob és hüvely matt krómozású, Ø 21 mm
Mérőorsó	Orsó menetemelkedés 0,5 mm
Mérési hossz	50 mm
Hosszabbító	Ø32 mm
Szállítva	Dobozban, kulccsal

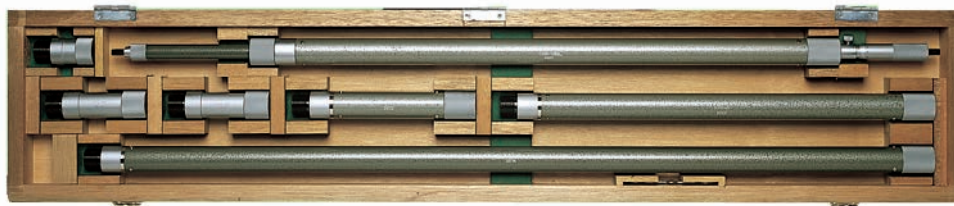
Tartozékok

No.	Leírás
04GZA394	Hosszabbító 50mm
04GZA396	Hosszabbító 100mm
04GZA398	Hosszabbító 200mm
04GZA400	Hosszabbító 500 mm (mm)
04GZA402	Hosszabbító 1000 mm (mm)

Sorozat 140

A növelt méréstartományú belső mikrométer az alábbi előnyöket nyújtja:

- Nagy méréstartomány akár 5000mm-ig.
- Hosszabbító rudas típus
- Mérőfelület elérhető keményfém bevonattal, finoman leppelve



140-158

Metrikus

No.	Tartomány [mm]	Hosszabbítók	Tömeg [g]
140-157	1.000 - 2.000	50 mm, 100 mm (2 db.) 200 mm, 500 mm	3700
140-158	1.000 - 3.000	50 mm, 100 mm (2 db.), 200 mm, 500 mm, 1000 mm	5200
140-159	1.000 - 4.000	50 mm, 100 mm (2 db.), 200 mm, 500 mm, 1000 mm (2 db.)	6700
140-160	1.000 - 5.000	50 mm, 100 mm (2 db.) 200 mm, 500 mm, 1000 (3 db.)	8260



Beépíthető mikrométer 140-es sorozathoz

Digimatic csőmérő belső mikrométer hosszabbítóval

Sorozat 337

Hosszabbító rudas belső mikrométer jellemzői:

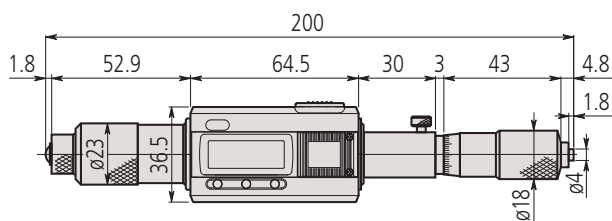
- Cserélhető hosszabbító rugós rögzítéssel a méréstartomány növelése érdekében.
- Keményfém mérőfelület.
- Digimatic típus adatkimenettel.
- IP65 védelem teszi alkalmassá a gyártásban való közvetlen felhasználásra.



337-301

Metrikus

No.	Tartomány [mm]	Hosszabbítók	Tömeg [g]
337-301	200 - 1.000	25mm, 50mm, 100mm (2 db.), 200mm, 300mm	1040
337-302	200 - 1.500	25mm, 50mm, 100mm, 200mm, 300mm (3db.)	1410



Beépíthető mikrométer a 337-es sorozathoz



Funkciók	Sorozat 337
ZERO/ABS	●
Auto kikapcsolás (< 20 perc)	●
2 x PRESET	●
Riasztás alacsony felszültségnél	●
Zárolás funkció	●
Adatkimenet	●

Specifikáció

Pontosság	$\pm(3+n+L/50)$ μm n = rudak száma L = max mérési hossz (mm) (kvantilis hiba nélkü)
Felbontás	0,001 mm
Skála	Skáladob és hüvely matt krómozású, $\varnothing 18$ mm
Mérőorsó	Orsó menetemelkedés 0,5 mm
Mérési hossz	25 mm
Hosszabbító	$\varnothing 12,5$ mm
Kijelző	LCD, karaktermagasság 7,5 mm
Szállítva	Dobozban, kulccsal, 1 db elemmel

Alaptartozékok

No.	Leírás
337-101	Digimatic furatmikrométer (metrikus), 200-1000mm

Külön tartozék

No.	Leírás
05CZA662	DIGIMATIC jelkábel adatgombbal (1 m), 1m, Micrometer Type
05CZA663	DIGIMATIC jelkábel adatgombbal (2 m), 2m, Micrometer Type
06AFM380B	Jelkábel 2M USB, mikrométerhez (A)
02AZD880G	U-WAVE-T, Hangjelzős típus, Adó egység
02AZD730G	U-WAVE-T, IP67 védett típus, Adó egység
02AZD790B	U-WAVE T adatkábel, Adatgombbal a normál és beépíthető mikrométerekhez

Tartozékok

No.	Leírás
938882	SR-44 elem
980521	Hosszabbító rúd Sorozat 137, 337, 25 mm (mm/edzett)
980523	Hosszabbító rúd Sorozat 137, 337, 50 mm (mm/keményfém)
980525	Hosszabbító rúd Sorozat 137, 337, 100 mm (mm/keményfém)
980529	Hosszabbító rúd Sorozat 137, 337, 200 mm (mm/keményfém)
980531	Hosszabbító rúd Sorozat 137, 337, 300 mm (mm/keményfém)

Digimatic csőmérő belső mikrométer hosszabbítóval



Dust- and Waterproof IP65
www.tuv.com
ID: 401257600

Funkciók	Sorozat 339
ZERO/ABS	●
Auto kikapcsolás (< 20 perc)	●
2 x PRESET	●
Riasztás alacsony felszültségnél	●
Zárolás funkció	●
Adatkimenet	●

Specifikáció

Pontosság	$\pm(3+n+L/50)$ μm n = rudak vagy csövek száma L = max. mérési hossz (mm) (kvantilis hiba nélkül)
Felbontás	0,001 mm
Skála	Skáladob és hüvely matt krómozású, ϕ 18 mm
Mérőorsó	Orsó menetemelkedés 0,5 mm
Mérési hossz	25 mm
Hosszabbító	ϕ 17 mm
Kijelző	LCD, karakter magasság 7,5 mm
Szállítva	Dobozban, kulccsal, 1 db elemmel

Alaptartozékok

No.	Leírás
339-101	Digimatic belső mikrométer, 200-1000mm

Külön tartozék

No.	Leírás
05CZA662	DIGIMATIC jelkábel adatgombbal (1 m), 1m, Micrometer Type
05CZA663	DIGIMATIC jelkábel adatgombbal (2 m), 2m, Micrometer Type
06AFM380B	Jelkábel 2M USB, mikrométerhez (A)
02AZD880G	U-WAVE-T, Hangjelzős típus, Adó egység
02AZD730G	U-WAVE-T, IP67 védett típus, Adó egység
02AZD790B	U-WAVE T adatkábel, Adatgombbal a normál és beépíthető mikrométerekhez

Tartozékok

No.	Leírás
938882	SR-44 elem
981003	Hosszabbító 25 mm 139-173...-177-hez, 25mm
981005	Hosszabbító 50 mm 139-173...-177-hez, 50mm
981007	Hosszabbító 100 mm 139-173...-177-hez, 100mm
981009	Hosszabbító 200 mm 139-173...-177-hez, 200mm
981011	Hosszabbító 400 mm 139-173...-177-hez, 400mm

Sorozat 339

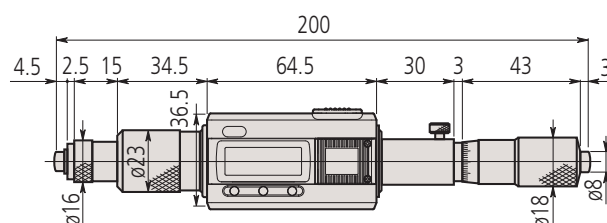
Hosszabbító csöves belső mikrométerek jellemzői:

- "DIGIMATIC" típus adatkimenettel és hosszabbítórudas típus hosszabbítóval
- Keményfémbeütés mérőfelület
- IP65 védelem biztosítja a gyártásban történő közvetlen felhasználást.



Metrikus

No.	Tartomány [mm]	Hosszabbítók	Tömeg [g]
339-301	200 - 1.000	5 (25, 50, 100, 200, 400 mm)	1050
339-302	200 - 2.000	25 mm, 50 mm, 100 mm, 200 mm (2 db.), 400 mm (3 db.)	1800



Beépíthető mikrométer a 339-es sorozathoz



Furatmérő mikrométer cserélhető rúddal

Sorozat 141 - Cserélhető rúd típus

A cserélhető rudas belső mikrométer az alábbi előnyöket kínálja:

- A cserélhető mérőrúdak és távtartók elérik a teljes megadott mérési tartományt.
- Minden cserélhető rúd meg van jelölve a mérési tartományával.
- A hosszabbító fogantyú, amely segít a mély furatok mérésében, a 300 mm-es tartományba esik.



141-205

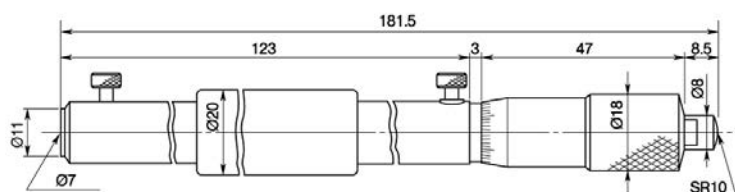
Metrikus

No.	Tartomány [mm]	Mikrométer állíthatóság [mm]	Mérőbetétek	Hosszabbítók	Tartozék: belső mikrométer (a készlet tartalmazza) sz.	Tömeg [g]
141-101	25 - 50	7	2 (38, 50 mm)	1 (6 mm)	141-001	60
141-205	50 - 200	13	3 (100, 150, 200 mm)	1 (12 mm)	141-025	125
141-206	50 - 300	13	5 (100, 150, 200, 250, 300 mm)	1 (12 mm)	141-025	275
141-117	200 - 500	25	3 (300, 400, 500 mm)	2 (25/50 mm)	141-009	520
141-118	200 - 1.000	25	8 (300, 400, 500, 600, 700, 800, 900, 1000 mm)	2 (25/50 mm)	141-009	1940

Metrikus

Keményfém betétes mérőfelület

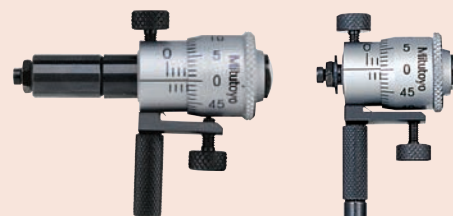
No.	Tartomány [mm]	Mikrométer állíthatóság [mm]	Mérőbetétek	Hosszabbítók	Tartozék: belső mikrométer (a készlet tartalmazza) sz.	Tömeg [g]
141-103	25 - 50	7	2 (38, 50 mm)	1 (6 mm)	141-003	60
141-211	50 - 200	13	3 (100, 150, 200 mm)	1 (12 mm)	141-027	125
141-212	50 - 300	13	5 (100, 150, 200, 250, 300 mm)	1 (12 mm)	141-027	275



141-009

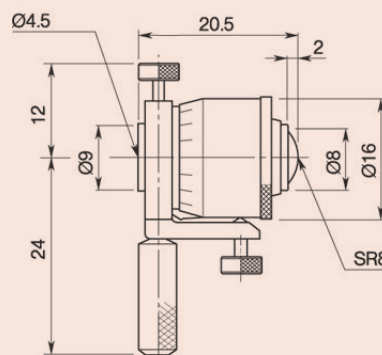
Specifikáció

Síklapúság	0,01 mm
Pontosság	$\pm(6+L/50) \mu\text{m}$, L = Maximum mérési hossz (mm)
Skála	Skáladob és hüvely matt krómozású
Mérési felület	Edzett
Mérőorsó	Orsó menetemelkedés 0,5 mm, orsóögztítővel
Szállítva	Dobozban, kulccsal

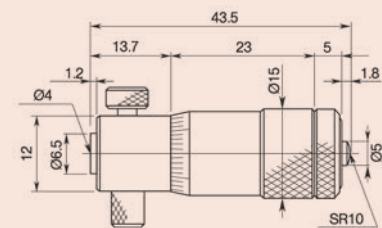


Hosszabbító rúd alkalmazásával

141-101 hosszabbító rúddal



141-001/003



141-025/027

Furatmérő extra kis furatokhoz

Specifikáció

Pontosság	4 μm 6 μm 10-18 mm tartománynál
Ismételhetőség	2 μm
Szállítva	Műanyag védőtokkal szállítjuk.

Külön tartozék

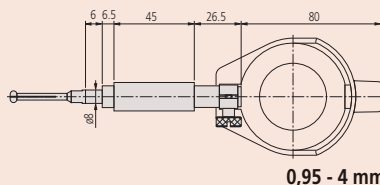
No.	Leírás
215-120-10	Quick állvány 110 mm
543-310B	ABSOLUTE Digimatic mérőóra, MIN/HOLD funkcióval

Gyűrűk nem alaptartozékok. Lásd a 177-es sorozatot.

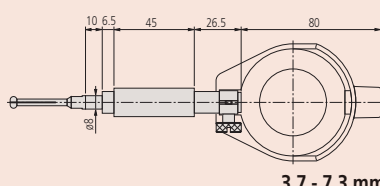


Quick állvány (opcionális)
215-120-10

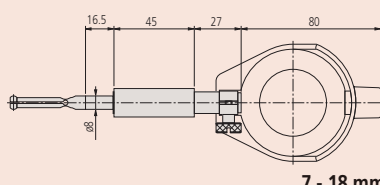
543-310B



0,95 - 4 mm



3,7 - 7,3 mm



7 - 18 mm

Lásd továbbá a mérőórák fejezetet.

Sorozat 526

A kétpontos mérőfelület kialakítása révén ideális kis furatok méréséhez.

Jellemzői:

- Precíziós furatmérő eszköz pontos és gyors mérések kivitelezéséhez kis furatok esetén (Átmérő: 0,95-18mm).
- Igény esetén az analóg mérőóra kicserélhető Digimatic adatkimenettel rendelkező mérőórára is.
- A tapintó edzett kemény krómból.



526-127

526-172-1

Metrikus

No.	Tartomány [mm]	Síklapúság	Mérőóra száma	Tapintó mélység	Ülékek száma
526-173-1	0,95 - 1,55	0,01 mm	2046SB	11,5 mm	5
526-163-1	1,5 - 4	0,01 mm	2046SB	17,5-22,5 mm ⁽¹⁾	9
526-153-1	3,7 - 7,3	0,01 mm	2046SB	32 mm	7
526-126	7 - 10	0,01 mm	2046SB	40-56 mm ⁽²⁾	6
526-127	10 - 18	0,01 mm	2046SB	62 mm	8
526-172-1	0,95 - 1,55	0,001 mm	2109SB-10	11,5 mm	5
526-162-1	1,5 - 4	0,001 mm	2109SB-10	17,5-22,5 mm ⁽¹⁾	9
526-152-1	3,7 - 7,3	0,001 mm	2109SB-10	32 mm	7
526-124	7 - 10	0,001 mm	2109SB-10	40-56 mm ⁽²⁾	6
526-125	10 - 18	0,001 mm	2109SB-10	62 mm	8

⁽¹⁾ Furat $\varnothing \leq 2,25$ mm : mérési mélység 17,5 mm / furat $\varnothing > 2,25$ mm : mérési mélység 22,5 mm

⁽²⁾ Furat $\varnothing \leq 8$ mm : mérési mélység 40 mm / furat $\varnothing > 8$ mm : mérési mélység 56 mm

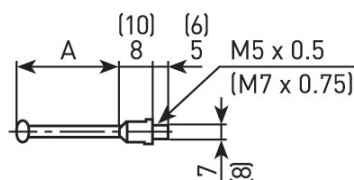
No.	Síklapúság
526-175	0,01mm, 0,001mm

Furatmérő extra kis furatokhoz

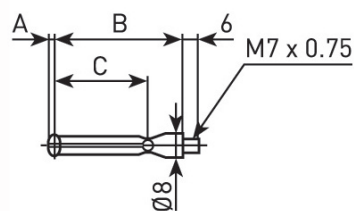
Tapintó az 526-os sorozathoz

Cserélhető tapintók

No.	Tartomány [mm]	Beépíthető mikrométerre gravírozva	A [mm]	B [mm]	C [mm]
21DAA601A	0,95 - 1,15	1	11,5		
21DAA601B	1,07 - 1,25	1,1	11,5		
21DAA601C	1,17 - 1,35	1,2	11,5		
21DAA601D	1,27 - 1,45	1,3	11,5		
21DAA601E	1,37 - 1,55	1,4	11,5		
21DAA602A	1,5 - 1,9	1,75	17,5		
21DAA602B	1,8 - 2,2	2	17,5		
21DAA602C	2,05 - 2,45	2,25	17,5		
21DAA602D	2,25 - 2,75	2,5	22,5		
21DAA602E	2,5 - 3	2,75	22,5		
21DAA602F	2,75 - 3,25	3	22,5		
21DAA602G	3 - 3,5	3,25	22,5		
21DAA602H	3,25 - 3,75	3,5	22,5		
21DAA602J	3,5 - 4	3,75	22,5		
21DAA603A	3,7 - 4,3	4	32		
21DAA603B	4,2 - 4,8	4,5	32		
21DAA603C	4,7 - 5,3	5	32		
21DAA603D	5,2 - 5,8	5,5	32		
21DAA603E	5,7 - 6,3	6	32		
21DAA603F	6,2 - 6,8	6,5	32		
21DAA603G	6,7 - 7,3	7	32		
102469	7 - 7,5	1	1,8	40	29,2
102470	7,5 - 8	2	1,8	40	29,2
102471	8 - 8,5	3	1,8	40	29,2
102472	8,5 - 9	4	1,8	40	29,2
102473	9 - 9,5	5	1,8	40	29,2
102474	9,5 - 10	6	1,8	40	29,2
102454	10 - 11	1	2,1	46	38
102455	11 - 12	2	2,7	46	38
102456	12 - 13	3	2,7	46	38
102457	13 - 14	4	2,7	46	38
102458	14 - 15	5	2,7	46	38
102459	15 - 16	6	2,7	46	38
102460	16 - 17	7	2,7	46	38
102461	17 - 18	8	2,7	46	38



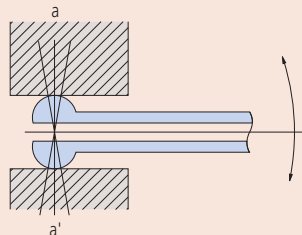
526-162-1, 526-163-1, 526-172-1, 526-173-1
() 526-152-1, 526-153-1



526-124, 526-125, 526-126, 526-127



526-153-1



Furatmérők pozícionálása
Kis furatok mérésére kifejlesztett furatmérők nagy görbületű tapintóval igen jól alkalmazhatók furatátmérő mérésére. Egyszerű mérés helyes pozícionálás (a - a' irányú mozgítás).

Furatmérő kis furatokhoz

Specifikáció

Pontosság	5 μm
Szállítva	Dobozban, védőburkolattal

Külön tartozék

No.	Leírás
543-310B	ABSOLUTE Digimatic mérőóra, MIN/HOLD funkcióval



543-310B

Lásd továbbá a mérőórák fejezetet.

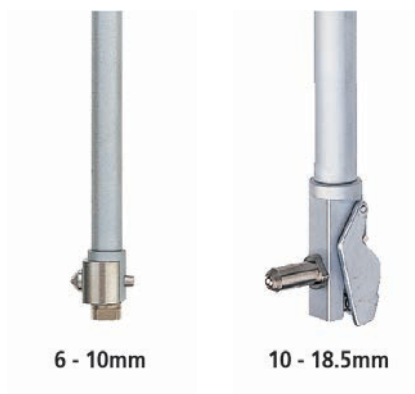
Sorozat 511

Furatmérő eszköz automatikus önközpontosítással a központozó híd kialakítása révén. Jellemzői:

- Nagy elmozdulási tartomány nagy pontosság mellett.
- Cserélhető alátétek 0,5mm vastagságban a normál pontosság megtartása mellett, így tetszőleges kis lépcsők is összeállíthatók.
- Keményfém tapintósúcs (> 18mm tartományoknál), amely igen tartós, magas kopásállóság.
- Nagyméretű megfogó az operátor kézmelegének 50%-os elszigetelésére.

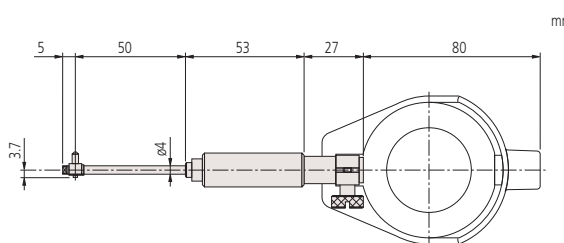


511-204

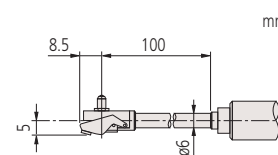


Metrikus

No.	Tartomány [mm]	Síklapúság	Mérőóra száma	Tapintó mélység	Kontaktpont elmozdulás [mm]	Ülékek száma	Tömeg [g]
511-211	6 - 10	0,01 mm	2046SB	50 mm	0,5	9	255
511-204	10 - 18,5	0,01 mm	2046SB	100 mm	0,6	9	264
511-210	6 - 10	0,001 mm	2109SB-10	50 mm	0,5	9	255
511-203	10 - 18,5	0,001 mm	2109SB-10	100 mm	0,6	9	268



6-10 mm



10-18,5 mm

Furatmérő

Sorozat 511

Furatmérő eszköz automatikus önközpontosítással a központosító híd kialakítása révén. Jellemzői:

- Az üreges kialakítású markolatnak köszönhetően 50%-al csökkenti az operátor kezéből származó hőt, megőrizve ezzel a nagy pontosságú mérést.
- Cserélhető alátétek 0,5mm vastagságban a normál pontosság megtartása mellett, így tetszőleges kis lépcsők is összeállíthatók.
- Keményfém tapintócsúcs (> 18mm tartományoknál), amely igen tartós, magas kopásállóság.



511-712



511-713



Hosszabbítók a mély furatok méréséhez (külön tartozék)

Metrikus

No.	Tartomány [mm]	Síklapúság	Mérőóra száma	Tapintó mélység	Ülékek száma	Tömeg [g]
511-721	18 - 35	0,001 mm	2109SB-10	100 mm	9	330
511-722	35 - 60	0,001 mm	2109SB-10	150 mm	6	400
511-723	50 - 150	0,001 mm	2109SB-10	150 mm	11	420
511-724	100 - 160	0,001 mm	2109SB-10	150 mm	13	480
511-725	160 - 250	0,001 mm	2109SB-10	250 mm	6	850
511-726	250 - 400	0,001 mm	2109SB-10	250 mm	5	945
511-711	18 - 35	0,01 mm	2046SB	100 mm	9	330
511-712	35 - 60	0,01 mm	2046SB	150 mm	6	400
511-713	50 - 150	0,01 mm	2046SB	150 mm	11	420
511-714	100 - 160	0,01 mm	2046SB	150 mm	13	480
511-715	160 - 250	0,01 mm	2046SB	250 mm	6	850
511-716	250 - 400	0,01 mm	2046SB	250 mm	5	945

Specifikáció

Pontosság	2 μm
Kontaktpont elmozdulás	18 - 60 mm: 1,2 mm 50 - 400 mm: 1,6 mm
Ismételhetőség	0,5 μm
Szállítva	Dobozban, mérőóra burkolattal

Külön tartozék

No.	Leírás
953549	Hosszabbító 125 mm, 18-35 mm tartományhoz
953550	Hosszabbító 250 mm, 8-35 mm tartományhoz
953551	Hosszabbító 500 mm, 18-35 mm tartományhoz
953552	Hosszabbító 125 mm, 35-160 mm tartományhoz
953553	Hosszabbító 250 mm, 35-160 mm tartományhoz
953554	Hosszabbító 500 mm, 35-160 mm tartományhoz
953555	Hosszabbító 750 mm, 35-160 mm tartományhoz
953556	Hosszabbító 1000 mm, 35-160 mm tartományhoz
953557	Hosszabbító 125 mm, 160-800 mm tartományhoz
953558	Hosszabbító 500 mm, 160-800 mm tartományhoz
953559	Hosszabbító 750 mm, 160-800 mm tartományhoz
953560	Hosszabbító 1000 mm, 160-800 mm tartományhoz
953561	Hosszabbító 1000 mm, 160-800 mm tartományhoz
543-310B	ABSOLUTE Digimatic mérőóra, MIN/HOLD funkcióval

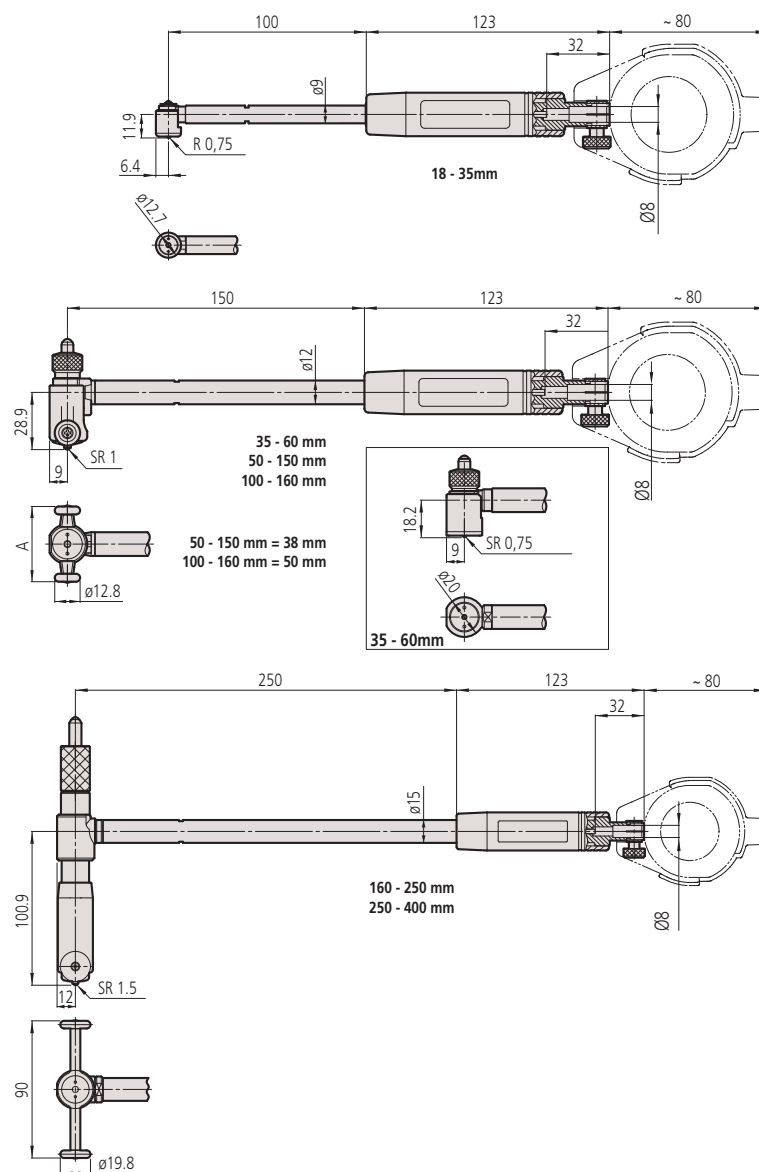
Lásd továbbá a mérőórák fejezetet.

Lásd továbbá a katalógus végén található cserélhető tapintókat.

Furatmérő

Sorozat 511

Tapintócsúcsok és méretek



Furatmérő

Sorozat 511

Furatmérő eszköz automatikus önközpontosítással a központosító híd kialakítása révén. Jellemzői:

- Keményfém tapintócsúcs, amely igen tartós, magas kopásállóság.
- Az üreges kialakítású markolatnak köszönhetően 50%-al csökkenti az operátor kezéből származó hőt, megőrizve ezzel a nagypontosságú mérést.



511-921



2046SB mérőóra az 511-921 készlet tartozéka



2109SB-10 mérőóra az 511-922 készlet tartozéka



Az 543-310B az 511-925-10-es készlet tartozéka

Metrikus

No.	Tartomány [mm]	Síklapúság	Mérőóra száma	Tapintó mélység
511-921	18 - 150	0,01 mm	2046SB	100/150 mm
511-922	18 - 150	0,001 mm	2109SB-10	100/150 mm
511-925-10	18 - 150	0,001 mm	543-310B	100/150 mm

Specifikáció

Pontosság	2 μm
Ismételhetőség	0,5 μm

Alaptartozékok

No.	Leírás
21DZA213A	Keményfém betétes ülék 511 Sorozat, Távolság 18 mm
21DZA213B	Keményfém betétes ülék 511 Sorozat, Távolság 20 mm
21DZA213C	Keményfém betétes ülék 511 Sorozat, Távolság 22 mm
21DZA213D	Keményfém betétes ülék 511 Sorozat, 2046SB
21DZA213E	Keményfém betétes ülék 511 Sorozat, Távolság 26 mm
21DZA213F	Keményfém betétes ülék 511 Sorozat, Távolság 28 mm
21DZA213G	Keményfém betétes ülék 511 Sorozat, Távolság 30 mm
21DZA213H	Keményfém betétes ülék 511 Sorozat, Távolság 32 mm
21DZA213J	Keményfém betétes ülék 511 Sorozat, Távolság 34 mm
21DZA232A	Keményfém betétes ülék 511 Sorozat, Távolság 50 mm (100mm)
21DZA232B	Keményfém betétes ülék 511 Sorozat, Távolság 40 mm, 55 mm (105mm)
21DZA232C	Keményfém betétes ülék 511 Sorozat, Távolság 45 mm, 60 mm (110mm)
21DZA232D	Keményfém betétes ülék 511 Sorozat, Távolság 50 mm, 65 mm (115mm)
21DZA232E	Keményfém betétes ülék 511 Sorozat, Távolság 55 mm, 70 mm (120mm)
21DZA232F	Keményfém betétes ülék 511 Sorozat, Távolság 60 mm, 75 mm (125mm)
21DZA232G	Keményfém betétes ülék 511 Sorozat, Távolság 80 mm (130mm)
21DZA232H	Keményfém betétes ülék 511 Sorozat, Távolság 85 mm (135mm)
21DZA232J	Keményfém betétes ülék 511 Sorozat, Távolság 90 mm (140mm)
21DZA232L	Keményfém betétes ülék 511 Sorozat, Távolság 95 mm (145mm)
21DZA232M	Keményfém betétes ülék 511 Sorozat, Távolság 100 mm (150mm)
205457	Alátét 511 Sorozat, 0,5 mm, Távolság 35-160mm
205458	Alátét 511 Sorozat, 1 mm, Távolság 35-160mm
205459	Alátét 511 Sorozat, 2 mm, Távolság 35-160mm
205460	Alátét 511 Sorozat, 3 mm, Távolság 35-160mm
205623	Alátét 511 Sorozat, 0,5 mm, Távolság 18-35mm
205624	Washer Series 511, 1mm, Range 18-35mm
102178	Alsó ülék 511 Sorozat, 50 mm

Furatmérő beépíthető mikrométerrel

Specifikáció

Pontosság	2 µm
Ismételhetőség	0,5 µm
Szállítva	Dobozban, mérőóra védőtokkal

Külön tartozék

No.	Leírás
953552	Hosszabbító 125 mm, 35-160 mm tartományhoz
953553	Hosszabbító 250 mm, 35-160 mm tartományhoz
953554	Hosszabbító 500 mm, 35-160 mm tartományhoz
953555	Hosszabbító 750 mm, 35-160 mm tartományhoz
953556	Hosszabbító 1000 mm, 35-160 mm tartományhoz
953557	Hosszabbító 125 mm, 160-800 mm tartományhoz
953561	Hosszabbító 1000 mm, 160-800 mm tartományhoz
953558	Hosszabbító 500 mm, 160-800 mm tartományhoz
953559	Hosszabbító 750 mm, 160-800 mm tartományhoz
953560	Hosszabbító 1000 mm, 160-800 mm tartományhoz
543-310B	ABSOLUTE Digimatic mérőóra, MIN/HOLD funkcióval



543-310B

Lásd továbbá a mérőórák fejezetet.
Lásd továbbá a katalógus végén található cserélhető tapintók fejezetet.

Sorozat 511

Beépíthető mikrométer, amely cserélhető ülék nélkül alkalmas a mérésre.

Jellemzői:

- Nagy elmozdulási tartomány nagy pontosság mellett.
- Keményfém tapintócsúcs (> 18mm tartományoknál), amely igen tartós, magas kopásállóság.
- Nagyméretű megfogó az operátor kézmelegének 50%-os elszigetelésére.
- Széles méréstartomány.



511-814



Hosszabbítók a mély furatok méréséhez
(külön tartozék)

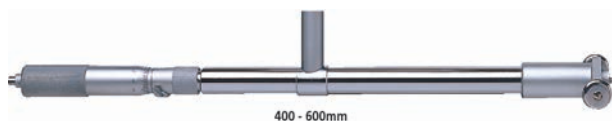
Metrikus

No.	Tartomány [mm]	Síklapúság	Mérőóra száma	Ülékek száma	Alsó ülék	Tapintó mélység	Tömeg [g]
511-823	60 - 100	0,001 mm	2109SB-10	10 mm	10, 20 mm	150 mm	430
511-824	100 - 160	0,001 mm	2109SB-10	13 mm	10, 20, 20 mm	150 mm	480
511-825	150 - 250	0,001 mm	2109SB-10	13 mm	10, 20, 20, 50 mm	150 mm	850
511-826	250 - 400	0,001 mm	2109SB-10	25 mm	25, 50, 50 mm	150 mm	950
511-827	400 - 600	0,001 mm	2109SB-10	50 mm	50, 100 mm	250 mm	1270
511-828	600 - 800	0,001 mm	2109SB-10	50 mm	50, 100 mm	250 mm	1670
511-813	60 - 100	0,01 mm	2046SB	10 mm	10, 20 mm	150 mm	430
511-814	100 - 160	0,01 mm	2046SB	13 mm	10, 20, 20 mm	150 mm	480
511-815	150 - 250	0,01 mm	2046SB	13 mm	10, 20, 20, 50 mm	150 mm	850
511-816	250 - 400	0,01 mm	2046SB	25 mm	25, 50, 50 mm	150 mm	950
511-817	400 - 600	0,01 mm	2046SB	50 mm	50, 100 mm	250 mm	1270
511-818	600 - 800	0,01 mm	2046SB	50 mm	50, 100 mm	250 mm	1670

Furatmérő beépíthető mikrométerrel

Sorozat 511

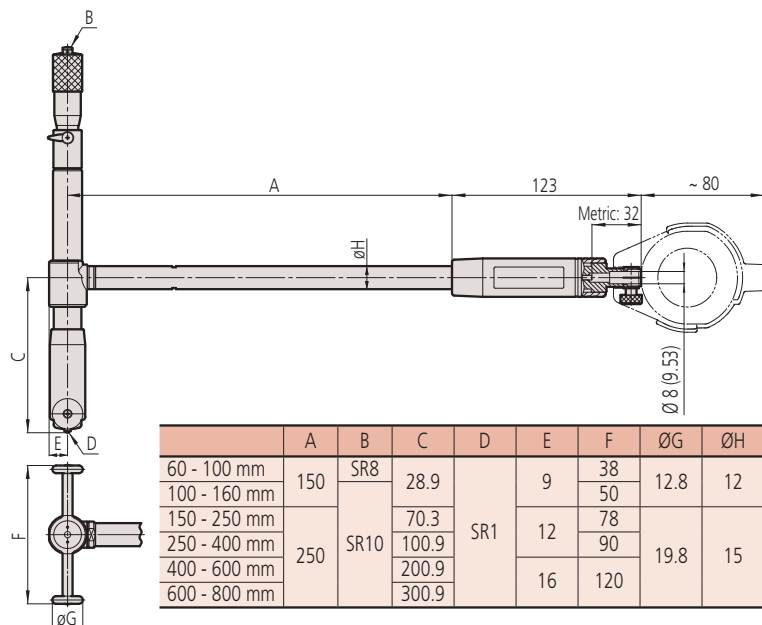
Tapintócsúcsok és méretek



400 - 600mm



600 - 800mm



	A	B	C	D	E	F	ØG	ØH
60 - 100 mm	150	SR8	28.9	SR1	9	38	12.8	12
100 - 160 mm						50		
150 - 250 mm	250	SR10	70.3	SR1	12	78	19.8	15
250 - 400 mm			100.9			90		
400 - 600 mm			200.9			120		
600 - 800 mm			300.9					



60 - 100 mm



100 - 160 mm



150 - 250 mm



250 - 400 mm

Hosszabbító rudak

Furatmérő tartozékok

A kiegészítő hosszabbító rudak lehetővé teszik mély furatok mérését is.

Jellemzői:

- Hosszabbító rudak (opciók) mély furatok méréséhez
- Több hosszabbító rúd egyidejű csatlakoztatása növeli a mérőeszköz hibáját. Ezért a javasolt az alkalmazott maximális rúd darabszám 2.
- Hosszabbító rudak 1000mm-ig választhatók.
- 500mm feletti hosszabbító esetén csak függőleges helyzetű mérés lehetséges.

Alkalmazási tart.	1. 125 mm		2. 250 mm		3. 500 mm		4. 750 mm		5. 1000 mm	
	No.	No.	No.	No.	No.	No.	No.	No.	No.	No.
	952361	—	—	—	—	—	—	—	—	—
A. 18-35 mm	—	953549	953550	953551	—	—	—	—	—	—
B. 35-160 mm	—	953552	953553	953554	953555	953556	—	—	—	—
C. 150-800 mm	—	953557	—	953558	953559	953560	—	—	—	—

Specifikáció

Hosszabbító rúd átmérő	ø9 mm (Tartomány 18-35 mm) ø12 mm (Tartomány 35-160 mm) ø15 mm (Tartomány 150-800 mm)
------------------------	---



953549



953552



953557

Specifikáció

Pontosság	2 μ m
Ismételhetőség	0,5 μ m
Kontaktpont elmozdulás	18 - 60 mm: 1,2 mm 50 - 160 mm: 1,6 mm
Szállítva	Dobozban, mérőóra védőtokkal

Külön tartozék

No.	Leírás
543-310B	ABSOLUTE Digimatic mérőóra, MIN/HOLD funkcióval



543-310B



Furatmérő - Rövid típus

Sorozat 511

Kompakt, könnyített kivitelű furatmérő eszköz rövid hossz kivitelben
Jellemzői:

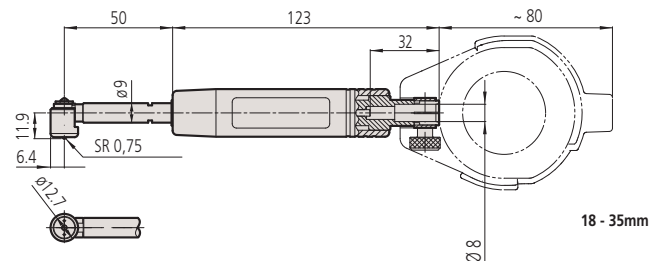
- Növelt dugattyú úthossz azonos pontosság mellett.
- Keményfém tapintócsúcs a tartósság érdekében.
- Hosszabb markolat a hőhatás kiküszöbölése céljából.



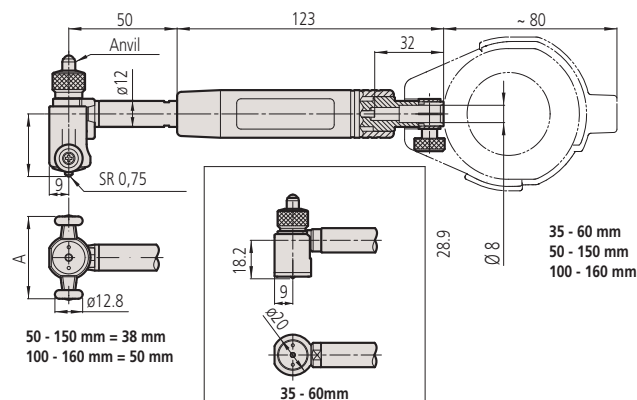
511-766

Metrikus

No.	Tartomány [mm]	Síklapúság	Mérőóra száma	Tapintó mélység	Ülékek száma	Tömeg [g]
511-771	18 - 35	0,001 mm	2109SB-10	50 mm	9	320
511-772	35 - 60	0,001 mm	2109SB-10	50 mm	6	380
511-773	50 - 150	0,001 mm	2109SB-10	50 mm	11	400
511-774	100 - 160	0,001 mm	2109SB-10	50 mm	13	460
511-766	18 - 35	0,01 mm	2046SB	50 mm	9	320
511-767	35 - 60	0,01 mm	2046SB	50 mm	6	380
511-768	50 - 150	0,01 mm	2046SB	50 mm	11	400
511-769	100 - 160	0,01 mm	2046SB	50 mm	13	460



18 - 35mm



35 - 60 mm
50 - 150 mm
100 - 160 mm

50 - 150 mm = 38 mm
100 - 160 mm = 50 mm

35 - 60mm

Lásd továbbá a mérőórák fejezetet.
Lásd továbbá a katalógus végén található cserélhető tapintócsúcsokat.

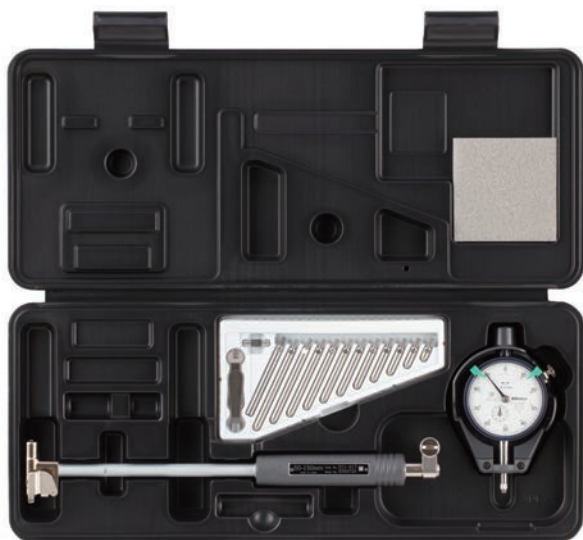
Furatmérő zsákfuratokhoz

Sorozat 511

Furatmérő eszköz zsákfuratok mérésére.

Jellemzői:

- Speciális kialakítás zsákfuratok méréséhez.
- Keményfém tapintócsúcs a tartósság érdekében.



511-427



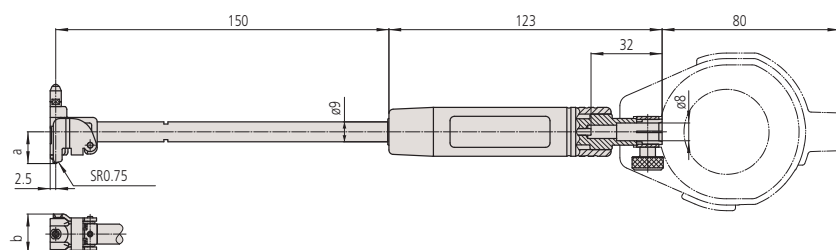
511-426

Metrikus

No.	Tartomány [mm]	Síklapúság	Mérőóra száma	Tapintó mélység	a [mm]	b [mm]	Tömeg [g]
511-425	15 - 35	0,01 mm	2046SB	150 mm	9,9	10,6	350
511-426	35 - 60	0,01 mm	2046SB	150 mm	14,3	18	370
511-427	50 - 150	0,01 mm	2046SB	150 mm	22,7	22	380
511-435	15 - 35	0,001 mm	2109SB	150 mm	9,9	10,6	350
511-436	35 - 60	0,001 mm	2109SB	150 mm	14,3	18	370
511-437	50 - 150	0,001 mm	2109SB	150 mm	22,7	22	380

coll

No.	Tartomány [coll]	Síklapúság	Mérőóra száma	Tapintó mélység	a [mm]	b [mm]	Tömeg [g]
511-428	0,6 - 1,4	.5"	2922SB	6"	22,7	22	350
511-438	0,6 - 1,4	.1"	2923SB-10	6"	22,7	22	350
511-439	1,4 - 2,4	.1"	2923SB-10	6"	22,7	22	370
511-440	2 - 6	.1"	2923SB-10	6"	22,7	22	370

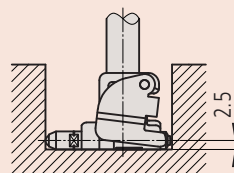
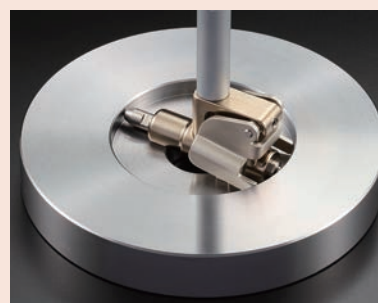


Specifikáció

Pontosság	4 μ m
Ismételhetőség	1 μ m
Kontaktpont elmozdulás	1,2 mm
Szállítva	Dobozban, mérőóra védőtokkal

Külön tartozék

No.	Leírás
543-310B	ABSOLUTE Digimatic mérőóra, MIN/HOLD funkcióval
953549	Hosszabbító 125 mm, 18-35 mm tartományhoz
953550	Hosszabbító 250 mm, 8-35 mm tartományhoz
953551	Hosszabbító 500 mm, 18-35 mm tartományhoz



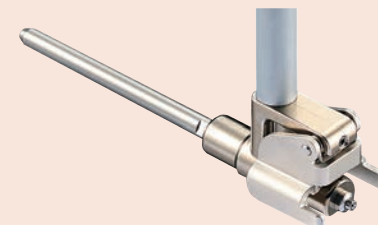
Zsákfurathoz min. 2,5 mm mélységgel



15 - 35 mm



35 - 60 mm



50 - 150 mm

Lásd továbbá a mérőórák fejezetet.

Lásd továbbá a cserélhető tapintócsúcsok fejezetet.

ABSOLUTE Digimatic furatmérő

ABSOLUTE®
IP53

Funkciók	Sorozat 511
PRESET (x3)	●
OK/±NOK minősítés	●
DIGIMATIC-kimenet	●
ON/OFF	●
DATA / HOLD	●
Min értéktartás	●

Specifikáció

Pontosság	0,003 mm (kvantilis hiba nélkül)
Felbontás	0,001 mm
Ismételhetőség	±1 digit
Mérőerő	≤5 N
Mintavételezés	50-szer másodpercenként
Tápegység	2db SR44 elem
Kontaktpont elmozdulás	1,2 mm
Elem élettartam	~ 2000 óra
Kijelző	6 digités LCD kijelző, Minusz jel, Minősítés a képernyőn, Analóg kijelzés

Külön tartozék

No.	Leírás
905338	Adatkábel (1m), 1m
905409	Adatkábel 2m, 2m
06AFM380F	USB Input Tool Direct adatkábel (2m), pl.: ID-C/ID-S mérőórához.
02AZD880G	U-WAVE-T, Hangjelzős típus, Adó egység
02AZD730G	U-WAVE-T, IP67 védett típus, Adó egység
02AZD790F	U-WAVE-T csatlakozó kábel, lapos, egyenes típus
21DZA089	Hosszabbító 250 mm, 250mm
21DZA081	Hosszabbító 500 mm, 500mm

Tartozékok

No.	Leírás
938882	SR-44 elem

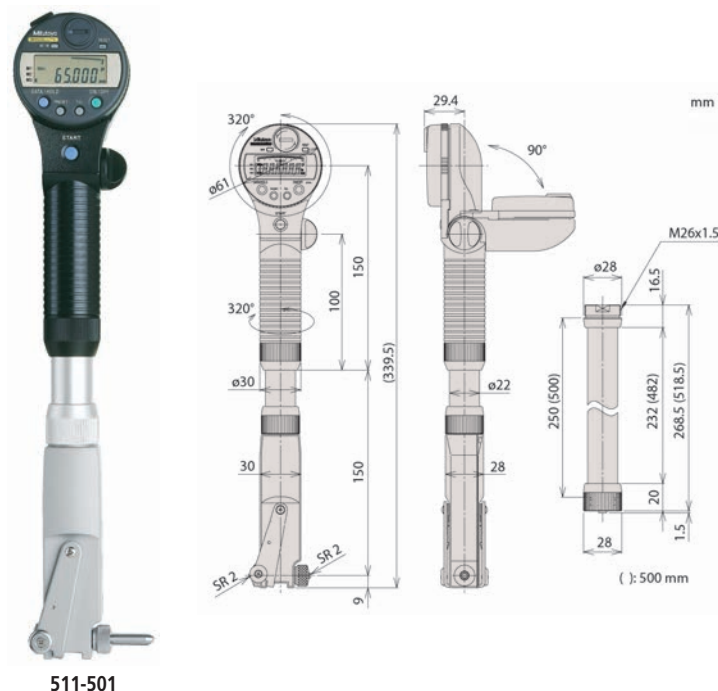
* ha sebesség > 50 µm/s, akkor a csúcserték kijelzése bizonytalan.

Sorozat 511

A Digimatic furatmérő furatok digitális belső mérését teszi lehetővé elképesztő pontosság mellett akár 2m mélyen is.

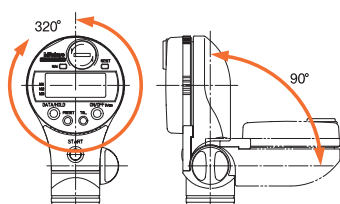
Az ABSOLUTE Digimatic furatmérő jellemzői:

- Precíziós furatmérő készülék mély furatokhoz a pontosság megőrzése mellett. Könnyű leolvasás az analóg kijelzésnek köszönhetően.
- Max. 3 beállítható mester adat, felső/alsó tűrés, OK/±NOK minősítés.
- Max. 4 hosszabbító rúdalkalmazható (250mm vagy 500mm)

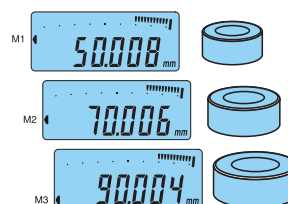


Metrikus

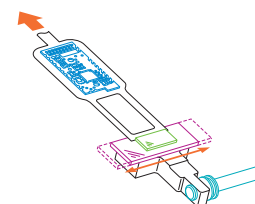
No.	Tartomány [mm]	Ülékek száma	Tömeg [g]
511-501	45 - 100	12	500
511-502	100 - 160	13	570



320°-ban elforgatható és 90°-ban dönthető kijelző. A markolat is elforgatható.



Max. 3 Preset érték beállítása, alsó/felső tűréssel



2m-es hosszabbító alkalmazása pontossági garancia mellett.

Furatmérő ellenőrző

Sorozat 515

- 511-es sorozatú 2-pontmérő furatmikrométerhez.
- A Bore Gage ellenőrző segítségével mérőhasábok alkalmazásával megkönnyíthető a beállítás 18 mm - 400 mm tartományban .
- A teljes készlet dobozban szállítva.

Specifikáció

Szállítva A készletet dobozban szállítjuk.

Furatmérő ellenőrző

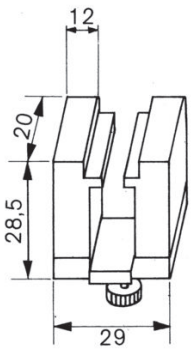


515-590

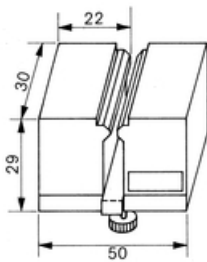
+ párhuzamos mérőhasáb (opció)

Metrikus

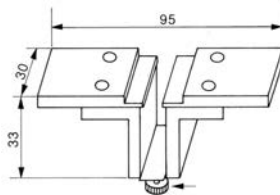
No.	Alkalmazási tart.	Tömeg [kg]
515-590	18-400 mm	4,51



940088



940089



940090

Alaptartozékok

No.	Leírás
940088	1 vevő A típus 18 - 35 mm, 35 - 60 mm mérési tartományhoz , 18-35mm/35-60mm
940089	1 vevő B típus 50 - 100 mm, 100 - 160 mm mérési tartományhoz , 50-100mm/100-160mm
940090	1 vevő C típus 100 - 250 mm, 250 - 400 mm mérési tartományhoz , 100-250mm/250-400mm
630030	Sík pofa, 2

Specifikáció

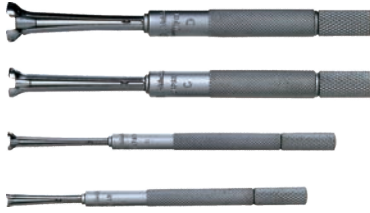
Szállítva | Műanyag doboz

Kisfurat mérő készlet

Sorozat 154

Kisméretű furatmérő készlet

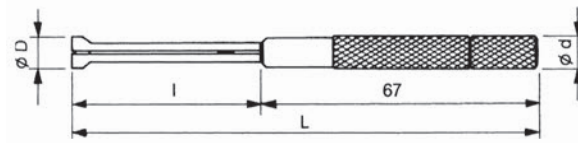
- Rögzítő csavarral fixálható. A két legmagasabb pont mérése a mikrométerrel.



154-902

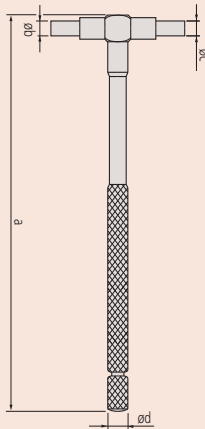
Metrikus

No.	Eszközzel együtt	Tartomány	l mm	L coll [mm]	ø d	Ø D	Tömeg
154-902	154-101	3-5 mm 5-7,5 mm 7,5-10 mm 10-13 mm	22,5 30 40 40	90 97.6 108 108	5,5	2,8-5,2	12 13 29 30
	5,5				4,8-7,8		
	8,5				7,3-10,3		
	8,5				9,8-13,2		



Specifikáció

Szállítva | Műanyag doboz



Sorozat 155

Teleszkópos készlet

- Önközpontozó és matt krómozású.
- Állandó tapintónyomó rugóerő a mérés során. Rögzítőcsavarral fixálható.



155-905

Metrikus

No.	Eszközzel együtt	Tartomány	a [mm]	b [mm]	c [mm]	d [mm]	Tömeg
155-905	155-127	8-12,7 mm	110	4	3	5	15
	155-128	12,7-19 mm	110	5	3,5	5,5	25
	155-129	19-32 mm	110	5	3,5	5,5	35
	155-130	32-54 mm	150	7,5	6	8	75
	155-131	54-90 mm	150	7,5	6	8	80
	155-132	90-150 mm	150	7,5	6	8	100

Beállító gyűrűk

Sorozat 177

Metrikus

No.	Anyag	Névleges ϕd	Típus	ϕD [mm]	ϕE [mm]	T [mm]
177-220	Acél	1 mm	A	20		4
177-222	Acél	1,1 mm	A	20		4
177-225	Acél	1,2 mm	A	20		4
177-227	Acél	1,3 mm	A	20		4
177-230	Acél	1,4 mm	A	20		4
177-236	Acél	1,75 mm	A	25		5
177-239	Acél	2 mm	A	25		5
177-242	Acél	2,25 mm	A	25		5
177-208	Acél	2,5 mm	A	25		7
177-246	Acél	2,75 mm	A	25		7
177-248	Acél	3 mm	A	25		7
177-250	Acél	3,25 mm	A	25		7
177-252	Acél	3,5 mm	A	25		7
177-255	Acél	3,75 mm	A	25		7
177-204	Acél	4 mm	A	25		7
177-418	Kerámia	4 mm	A	25		7
177-257	Acél	4,5 mm	A	25		7
177-205	Acél	5 mm	A	25		7
177-263	Acél	5,5 mm	A	25		7
177-267	Acél	6 mm	A	25		7
177-420	Kerámia	6 mm	A	25		7
177-271	Acél	6,5 mm	A	25		7
177-275	Acél	7 mm	A	25		7
177-125	Acél	8 mm	A	32		10
177-423	Kerámia	8 mm	A	32		10
177-279	Acél	9 mm	A	32		10
177-126	Acél	10 mm	A	32		10
177-424	Kerámia	10 mm	A	32		10
177-284	Acél	12 mm	A	32		10
177-425	Kerámia	12 mm	A	32		10
177-132	Acél	14 mm	A	38		10
177-177	Acél	16 mm	A	45		10
177-427	Kerámia	16 mm	A	45		10
177-133	Acél	17 mm	A	45		10
177-285	Acél	18 mm	A	45		10
177-286	Acél	20 mm	A	45		10
177-429	Kerámia	20 mm	A	45		10
177-139	Acél	25 mm	A	53		15
177-430	Kerámia	25 mm	A	53		15
177-288	Acél	30 mm	A	71		15
177-431	Kerámia	30 mm	A	71		15
177-140	Acél	35 mm	A	71		15
177-432	Kerámia	35 mm	A	71		15
177-290	Acél	40 mm	A	71		15
177-433	Kerámia	40 mm	A	71		15
177-178	Acél	45 mm	A	85		15
177-434	Kerámia	45 mm	A	85		15
177-146	Acél	50 mm	A	85		20
177-292	Acél	60 mm	A	112		20
177-314	Acél	62 mm	A	112		20
177-147	Acél	70 mm	A	112		20
177-316	Acél	75 mm	A	125		25
177-294	Acél	80 mm	A	125		25
177-318	Acél	87 mm	A	140		25
177-148	Acél	90 mm	A	140		25
177-296	Acél	100 mm	A	160		25
177-298	Acél	125 mm	B	210	168	
177-300	Acél	150 mm	B	235	187	
177-302	Acél	175 mm	B	260	215	
177-304	Acél	200 mm	B	311	244	
177-306	Acél	225 mm	B	337	264	
177-308	Acél	250 mm	B	362	290	38,1
177-310	Acél	275 mm	B	413	321	38,1
177-312	Acél	300 mm	B	438	340	38,1

Specifikáció

Hengeresség

1 μ m: ϕ 1-60 mm
 1,5 μ m: ϕ 62-90 mm
 2 μ m: ϕ 100-150 mm
 2,5 μ m: ϕ 175-225 mm
 3 μ m: ϕ 250-300 mm



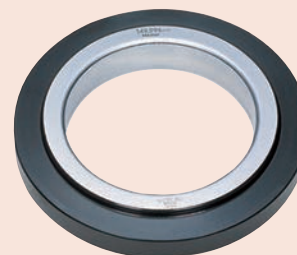
177-424



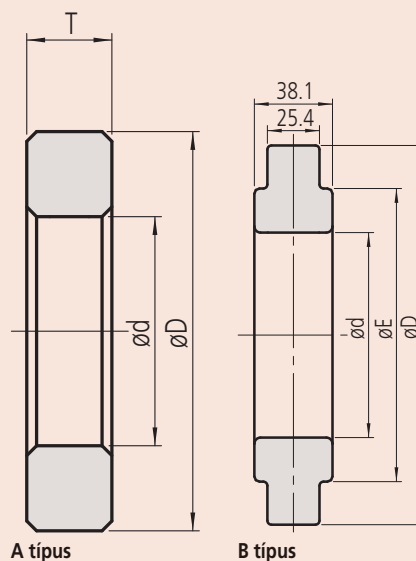
177-139



177-432



177-300



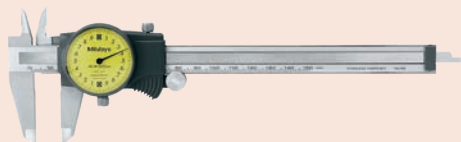
A típus

B típus

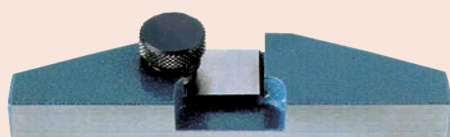
Belső- és furatméző mikrométerek beállító etalonjai. A tűrés 45 mm-ig $\pm 0,01$ mm, 45 mm-től $\pm 0,02$ mm. A kalibrálási átmérő a gyűrűk felületébe gravírozva.



Absolute Digimatic tolómérők
Oldal 172



Nóniuszos tolómérők
Oldal 186



Speciális tolómérők
Oldal 193

Tolómérő tartozékok
Oldal 209

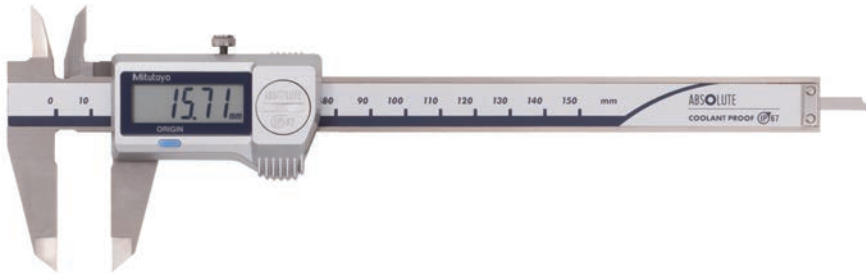
ABSOLUTE Digimatic tolómérő IP67

Sorozat 500

E robusztus felépítésű tolómérő igen megbízhatóan alkalmazható a mérési feladatok széles választékában.

Az ABSOLUTE Digimatic IP67 tolómérő az alábbi előnyöket kínálja:

- Igen ellenálló az extrém munkakörülmények között is
- Extrém ellenálló képesség hűtőfolyadékkal és kenőanyagokkal szemben (IP67-es védelem)
- Redukált elemélettartam.



500-706-20

Metrikus

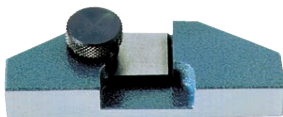
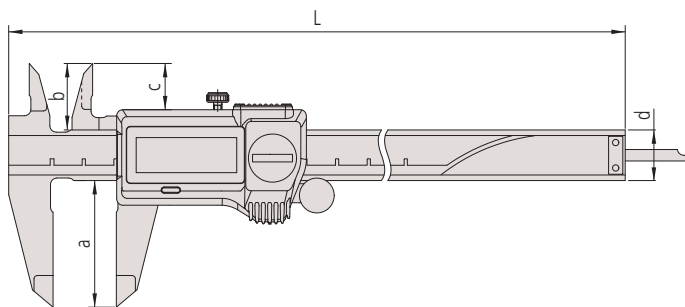
Görgő nélkül

No.	Tartomány [mm]	Pontosság	Mélységmérő	Adatkimenet	L coll [mm]	a [mm]	b [mm]	c [mm]	d [mm]	Tömeg [g]
500-706-20	0 - 150	±0,02 mm	Sík		233	40	21	16,5	16	164
500-709-20	0 - 150	±0,02 mm	Ø 1,9 mm		233	40	21	16,5	16	164
500-716-20	0 - 150	±0,02 mm	Sík	●	233	40	21	16,5	16	164
500-707-20	0 - 200	±0,02 mm	Sík		290	50	24,5	20	16	194
500-717-20	0 - 200	±0,02 mm	Sík	●	290	50	24,5	20	16	194
500-708-20	0 - 300	±0,03 mm	Sík		404	64	27,5	21,8	20	345
500-718-20	0 - 300	±0,03 mm	Sík	●	404	64	27,5	21,8	20	345

Metrikus

Görgővel

No.	Tartomány [mm]	Pontosság	Mélységmérő	Adatkimenet	L coll [mm]	a [mm]	b [mm]	c [mm]	d [mm]	Tömeg [g]
500-702-20	0 - 150	±0,02 mm	Sík		233	40	21	16,5	16	164
500-712-20	0 - 150	±0,02 mm	Sík	●	233	40	21	16,5	16	164
500-719-20	0 - 150	±0,02 mm	Ø 1,9 mm	●	233	40	21	16,5	16	164
500-703-20	0 - 200	±0,02 mm	Sík		290	50	24,5	20	16	194
500-713-20	0 - 200	±0,02 mm	Sík	●	290	50	24,5	20	16	194
500-704-20	0 - 300	±0,03 mm	Sík		404	64	27,5	21,8	20	345
500-714-20	0 - 300	±0,03 mm	Sík	●	404	64	27,5	21,8	20	345



050083-10

Funkciók	Sorozat 500
ORIGIN (ABS nullapont)	●
Auto kikapcsolás (< 20 perc)	●
Riasztás alacsony felszültségnél	●

Specifikáció

Pontosság	≤ 200 mm : ±0,02 mm > 200 mm : ±0,03 mm (kvantilis hiba nélkül)
Felbontás	0,01 mm
Max. sebesség	Korlátlan
Elem élettartam	~ 5 év (150 mm ,200 mm) 5000 óra (300 mm)
Kijelző	LCD, karakter magasság 9mm (150, 200 mm) 10,2 mm (300 mm)
Szállítva	Dobozban, 1 db elemmel

Külön tartozék

No.	Leírás
05CZA624	DIGIMATIC jelkábel adatgombbal, 1 m
05CZA625	DIGIMATIC jelkábel adatgombbal, 2 m
06AFM380A	USB Input Tool Direct (Digimatic USB), Digi/Digi2, With Data Button IP Caliper Type
264-620	U-WAVE fit, IP67 védett típus, Adó egység tolómérőkhöz
264-621	U-WAVE fit, Hangjelzős típus, Adó egység tolómérőkhöz
02AZF310	Adapter, U-Wav fit, IP-védett modell
050083-10	75 mm-es mélységmérő talp, 200 mm tartományhoz
050084-10	100 mm-es mélységmérő talp 200 mm tartományhoz, mm
050085-10	125 mm-es mélységmérő talp 300 mm tartományhoz, mm

Tartozékok

No.	Leírás
938882	SR-44 elem



150 és 200 mm vagy 300 mm



With Wireless System U-WAVE fit

ABSOLUTE Digimatic keményfémbetétes tolómérő IP67

Funkciók	Sorozat 500
ORIGIN (ABS nullapont)	●
Auto kikapcsolás (< 20 perc)	●
Riasztás alacsony felszültségnél	●

Specifikáció

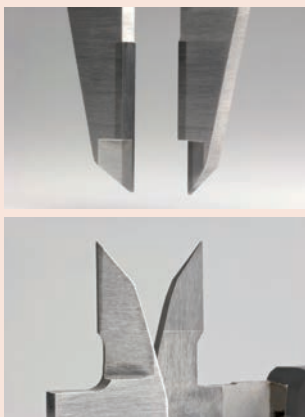
Pontosság	≤ 200 mm : ±0,02 mm > 200 mm : ±0,03 mm (kvantilis hiba nélkül)
Felbontás	0,01 mm
Max. sebesség	Korlátlan
Mélységmérő	Sík
Elem élettartam	kb. 5 év normál felhasználás mellett
Kijelző	LCD, karakter magasság 9mm
Szállítva	Dobozban, 1 db elemmel

Külön tartozék

No.	Leírás
05CZA624	DIGIMATIC jelkábel adatgombbal, 1 m
05CZA625	DIGIMATIC jelkábel adatgombbal, 2 m
06AFM380A	USB Input Tool Direct (Digimatic USB), Digi/Digi2, With Data Button IP Caliper Type
264-620	U-WAVE fit, IP67 védett típus, Adó egység tolómérőkhöz
264-621	U-WAVE fit, Hangjelzős típus, Adó egység tolómérőkhöz
02AZF310	Adapter, U-Wav fit, IP-védett modell
050083-10	75 mm-es mélységmérő talp, 200 mm tartományhoz
050084-10	100 mm-es mélységmérő talp 200 mm tartományhoz, mm
050085-10	125 mm-es mélységmérő talp 300 mm tartományhoz, mm

Tartozékok

No.	Leírás
938882	SR-44 elem

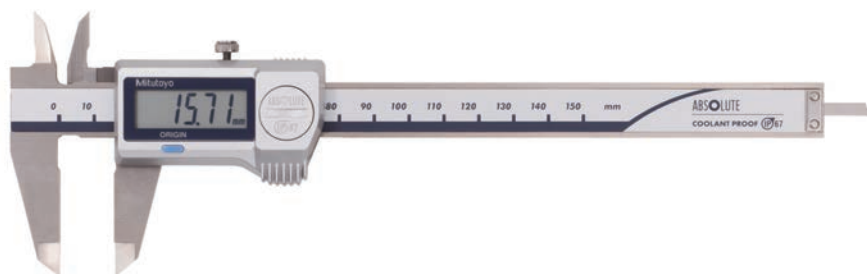


Keményfém betétes mérőfelület

Sorozat 500

Robosztus kivitelű, keményfém csőrös tolómérő. ABSOLUTE Digimatic IP67 keményfém-betétes tolómérő az alábbi előnyöket kínálja:

- Igen ellenálló az extrém munkakörülményekkel szemben is.
- Extrém ellenálló képesség hűtőfolyadékkal és kenőanyagokkal szemben.
- Adatkimenettel vagy anélkül.



500-727-20

Metrikus

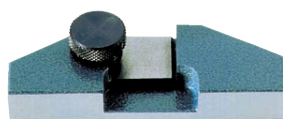
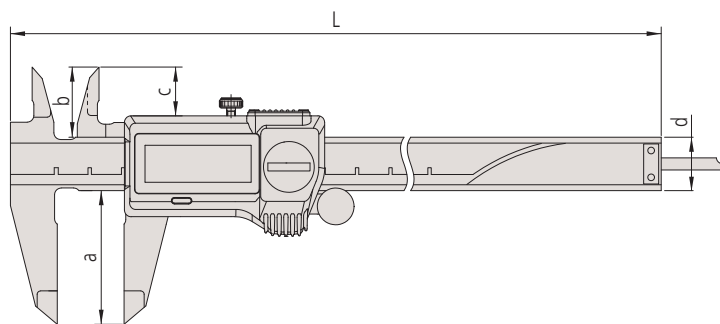
Keményfém betétes mérőcsőr külső/belső méréshez

No.	Tartomány [mm]	Pontosság	Adatkimenet	Görgő	L coll [mm]	a [mm]	b [mm]	c [mm]	d [mm]	Tömeg [g]
500-727-20	0 - 150	±0,02 mm	●		233	40	21	16,5	16	164
500-723-20	0 - 150	±0,02 mm	●	●	233	40	21	16,5	16	168
500-728-20	0 - 200	±0,02 mm	●		290	50	24,5	20	16	194
500-724-20	0 - 200	±0,02 mm	●	●	290	50	24,5	20	16	198

Metrikus

Keményfém betétes mérőcsőr külső méréshez

No.	Tartomány [mm]	Pontosság	Adatkimenet	Görgő	L coll [mm]	a [mm]	b [mm]	c [mm]	d [mm]	Tömeg [g]
500-721-20	0 - 150	±0,02 mm	●	●	233	40	21	16,5	16	168
500-722-20	0 - 200	±0,02 mm	●	●	290	50	24,5	20	16	198



050083-10

ABSOLUTE®



Safety
Dust- and
Water-
Protected



www.tuv.com
ID: 2011202460



IP67

ABSOLUTE AOS Digimatic tolómérő

Sorozat 500

Digimatic tolómérő a megbízható mérés érdekében.

Jellemzői:

- Standard modell széleskörű alkalmazhatósággal, abszolút és inkrementális mérés
- Rozsdamentes kivitel, edzett és lepellát mérőfelülettel külső/belső mérésekhez
- Csendes, kellemes és stabil mozgathatóság.
- Nagy karakteres kijelző: 9 mm (nagy kontraszt az LCD kijelzőn)
- ABS (Absolute) skála nem igényli az állandó nullpont beállítását
- Növelt elemélettartam

ABSOLUTE®



Funkciók	Sorozat 500
ORIGIN (ABS nullapont)	●
ZERO/ABS	●
ON/OFF	●
Riasztás alacsony felszültségnél	●

Specifikáció

Pontosság	≤ 200 mm : ±0,02 mm; > 200 mm : ±0,03 mm (kvantilis hiba nélkül)
Felbontás	0,01 mm
Max. sebesség	Korlátlan
Elem élettartam	~ 18000 óra
Kijelző	LCD, karakter magasság 9mm
Szállítva	Dobozban, 1db elemmel

Külön tartozék

No.	Leírás
959149	Jelkábel, adatgombbal, 1m
959150	DIGIMATIC jelkábel adatgombbal (2 m), 2m
06AFM380C	Jelkábel USB (2 m), (A)
264-620	U-WAVE fit, IP67 védett típus, Adó egység tolómérőkhöz
264-621	U-WAVE fit, Hangjelzős típus, Adó egység tolómérőkhöz
02AZF300	Adapter, U-Wav fit, standard modell
959143	Értéktartó egység
050083-10	75 mm-es mélységmérő talp, 200 mm tartományhoz
050084-10	100 mm-es mélységmérő talp 200 mm tartományhoz, mm
050085-10	125 mm-es mélységmérő talp 300 mm tartományhoz, mm

Tartozékok

No.	Leírás
938882	SR-44 elem



500-181-30

Metrikus

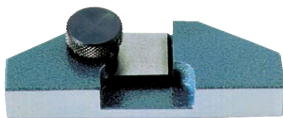
Görgő nélkül

No.	Tartomány [mm]	Pontosság	Mélységmérő	Adatkimenet	A [mm]	B [mm]	C [mm]	D [mm]	H [mm]	L coll [mm]	Tömeg [g]
500-180-30	0 - 100	±0,02 mm	Ø 1,9 mm		16,5	21	14,5	40	16	182	142
500-201-30	0 - 100	±0,02 mm	Ø 1,9 mm	●	16,5	21	14,5	40	16	182	143
500-181-30	0 - 150	±0,02 mm	Sík		16,5	21	14,5	40	16	233	164
500-184-30	0 - 150	±0,02 mm	Ø 1,9 mm		16,5	21	14,5	40	16	233	164
500-161-30	0 - 150	±0,02 mm	Sík	●	16,5	21	14,5	40	16	233	164
500-203-30	0 - 150	±0,02 mm	Ø 1,9 mm	●	16,5	21	14,5	40	16	233	168
500-182-30	0 - 200	±0,02 mm	Sík		20	24,5	18	50	16	290	194
500-162-30	0 - 200	±0,02 mm	Sík	●	20	24,5	18	50	16	290	194
500-205-30	0 - 300	±0,03 mm	Sík	●	22	27,5	19,8	64	20	404	350
500-205	0 - 300	±0,03 mm	Sík	●	22	27,5	19,8	64	20	404	350

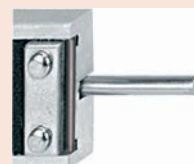
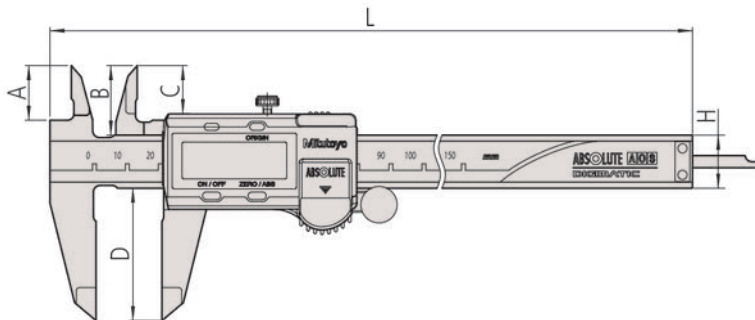
Metrikus

Görgővel

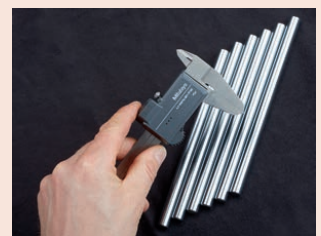
No.	Tartomány [mm]	Pontosság	Mélységmérő	Adatkimenet	A [mm]	B [mm]	C [mm]	D [mm]	H [mm]	L coll [mm]	Tömeg [g]
500-150-30	0 - 100	±0,02 mm	Ø 1,9 mm	●	16,5	21	14,5	40	16	182	143
500-151-30	0 - 150	±0,02 mm	Sík	●	16,5	21	14,5	40	16	233	164
500-158-30	0 - 150	±0,02 mm	Ø 1,9 mm	●	16,5	21	14,5	40	16	233	164
500-152-30	0 - 200	±0,02 mm	Sík	●	20	24,5	18	50	16	290	194
500-153-30	0 - 300	±0,03 mm	Sík	●	22	27,5	19,8	64	20	404	350
500-153	0 - 300	±0,03 mm	Sík	●	22	27,5	19,8	64	20	404	350



050083-10



Kör mélységmérővel



Caliper with Wireless System U-WAVE fit



Szkennelje be a QR kódot mobil eszközével és nézze meg termékvideóinkat a YouTube-on.

ABSOLUTE AOS Digimatic keményfémbetűtes tolómérő

ABSOLUTE®



Funkciók	Sorozat 500
ORIGIN (ABS nullapont)	●
ZERO/ABS	●
ON/OFF	●
Riasztás alacsony feszültségnél	●
Mélységmérő	

Specifikáció

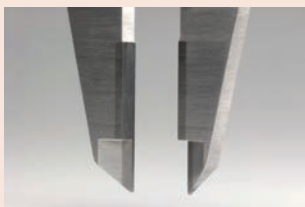
Pontosság	≤ 200 mm : ±0,02 mm > 200 mm : ±0,03 mm (kvantilis hiba nélkül)
Felbontás	0,01 mm
Max. sebesség	Korlátlan
Elem élettartam	~ 18000 óra
Kijelző	LCD, karakter magasság 9mm
Szállítva	Dobozban, 1db elemmel

Külön tartozék

No.	Leírás
959149	Jelkábel, adatgombbal, 1m
959150	DIGIMATIC jelkábel adatgombbal (2 m), 2m
06AFM380C	Jelkábel USB (2 m), (A)
264-620	U-WAVE fit, IP67 védett típus, Adó egység tolómérőkhöz
264-621	U-WAVE fit, Hangjelzős típus, Adó egység tolómérőkhöz
02AZF300	Adapter, U-Wav fit, standard modell
959143	Értéktartó egység
050083-10	75 mm-es mélységmérő talp, 200 mm tartományhoz
050084-10	100 mm-es mélységmérő talp 200 mm tartományhoz, mm
050085-10	125 mm-es mélységmérő talp 300 mm tartományhoz, mm

Tartozékok

No.	Leírás
938882	SR-44 elem



Keményfém betűtes mérőfelület

Sorozat 500

Keményfém betűtes Digimatic tolómérő jellemzői:

- Standard modell széleskörű alkalmazhatósággal, abszolút és inkrementális mérés
- Rozsdamentes kivitel, edzett és leppelt mérőfelülettel külső/belső mérésekhez
- Adatkimenettel vagy anélkül.



Metrikus

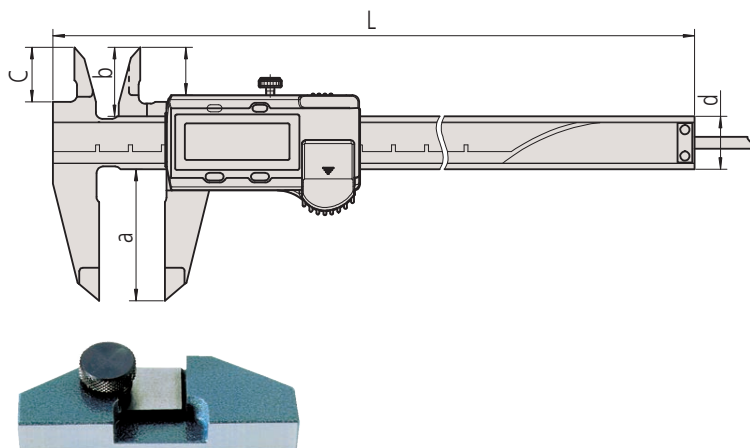
Keményfém betűtes csőr a külső/belső méréshez

No.	Tartomány [mm]	Pontosság	Mélységmérő	Adatkimenet	Görgő	L coll [mm]	a [mm]	b [mm]	c [mm]	d [mm]	Tömeg [g]
500-234-30	0 - 150	±0,02 mm	Sík	●		233	40	21	16,5	16	168
500-155-30	0 - 150	±0,02 mm	Sík	●	●	233	40	21	16,5	16	168
500-236-30	0 - 200	±0,02 mm	Sík	●		290	50	24,5	20	16	198
500-157-30	0 - 200	±0,02 mm	Sík	●	●	290	50	24,5	20	16	198

Metrikus

Keményfém betűtes mérőcsőr külső méréshez

No.	Tartomány [mm]	Pontosság	Mélységmérő	Adatkimenet	Görgő	L coll [mm]	a [mm]	b [mm]	c [mm]	d [mm]	Tömeg [g]
500-233-30	0 - 150	±0,02 mm	Sík	●		233	40	21	16,5	16	168
500-154-30	0 - 150	±0,02 mm	Sík	●	●	233	40	21	16,5	16	168
500-235-30	0 - 200	±0,02 mm	Sík	●		290	50	24,5	20	16	198
500-156-30	0 - 200	±0,02 mm	Sík	●	●	290	50	24,5	20	16	198



050083-10

ABSOLUTE Digimatic napelemes tolómérő IP67

Sorozat 500

Napelemes Digimatic Super-tolómérő ABSOLUTE rendszerrel, robusztus kivitelben.

Az ABSOLUTE Digimatic IP67 napelemes tolómérő az alábbi előnyöket kínálja:

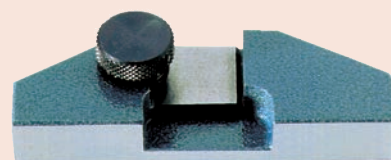
- Nagy teljesítményű modell
- Napelemes Super-tolómérő környezetbarát, ABS rendszerrel ellátva.
- Fényigény : 60 lux
- A szuper celláknak köszönhetően 60 LUX fényerősség alatt is használható.
- Kiváló ellenálló képesség a vízzel és porral szemben (IP-67).



Funkciók	Sorozat 500
ORIGIN (ABS nullapont)	
Specifikáció	
Pontosság	±0,02 mm (kvantilis hiba nélkül)
Felbontás	0,01 mm
Max. sebesség	Korlátlan
Tápegység	Napelem
Kijelző	LCD, karakter magasság 7,5mm
Szállítva	Dobozban

Külön tartozék

No.	Leírás
05CZA624	DIGIMATIC jelkábel adatgombbal, 1 m
05CZA625	DIGIMATIC jelkábel adatgombbal, 2 m
06AFM380A	USB Input Tool Direct (Digimatic USB), Digi/Digi2, With Data Button IP Caliper Type
02AZD880G	U-WAVE-T, Hangjelzős típus, Adó egység
02AZD730G	U-WAVE-T, IP67 védett típus, Adó egység
02AZD790A	U-WAVE, adatgombbal IP tolómérő típus
050083-10	75 mm-es mélységmérő talp, 200 mm tartományhoz
050084-10	100 mm-es mélységmérő talp 200 mm tartományhoz, mm



050083-10



500-772

Metrikus

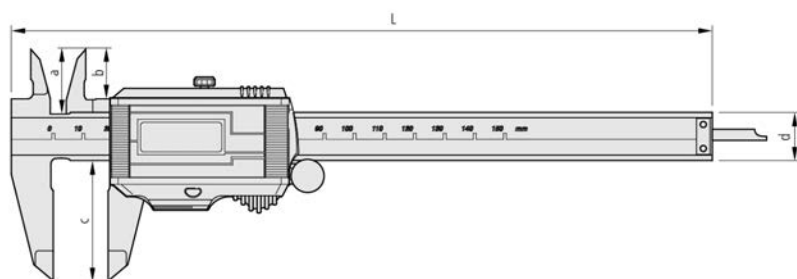
Görgő nélkül

No.	Tartomány [mm]	Pontosság	Mélységmérő	Adatkimenet	L coll [mm]	a [mm]	b [mm]	c [mm]	d [mm]	Tömeg [g]
500-772	0 - 150	±0,02 mm	Sík		233	21	16,5	40	16	180
500-792	0 - 150	±0,02 mm	Ø 1,9 mm		233	21	16,5	40	16	180
500-778	0 - 150	±0,02 mm	Sík		233	21	16,5	40	16	180
500-773	0 - 200	±0,02 mm	Sík		290	24,5	20	50	16	210
500-779	0 - 200	±0,02 mm	Sík		290	24,5	20	50	16	210

Metrikus

Görgővel

No.	Tartomány [mm]	Pontosság	Mélységmérő	Adatkimenet	L coll [mm]	a [mm]	b [mm]	c [mm]	d [mm]	Tömeg [g]
500-774	0 - 150	±0,02 mm	Sík		233	21	16,5	40	16	180
500-776	0 - 150	±0,02 mm	Sík		233	21	16,5	40	16	180
500-775	0 - 200	±0,02 mm	Sík		290	24,5	20	50	16	210
500-777	0 - 200	±0,02 mm	Sík		290	24,5	20	50	16	210



ABSOLUTE Digimatic napelemes tolómérő

ABSOLUTE®



Funkciók	Sorozat 500
ORIGIN (ABS nullapont)	
Specifikáció	
Pontosság	±0,02 mm (kvantilis hiba nélkül)
Felbontás	0,01 mm
Max. sebesség	Korlátlan
Tápegység	Napelem
Kijelző	LCD, karakter magasság 7,5mm
Szállítva	Műanyag dobozban

Sorozat 500

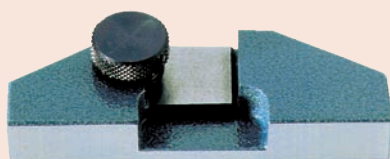
Napelemes Digimatic tolómérő alapmodell az igen megbízható mérésekhez.

Az ABSOLUTE Digimatic napelemes tolómérő az alábbi előnyt kínálja:

- Napelemes kivitel, minimum fényigény: 60 lux.

Külön tartozék

No.	Leírás
959149	Jelkábel, adatgombbal, 1m
959150	DIGIMATIC jelkábel adatgombbal (2 m), 2m
06AFM380C	Jelkábel USB (2 m), (A)
264-620	U-WAVE fit, IP67 védett típus, Adó egység tolómérőkhöz
264-621	U-WAVE fit, Hangjelzős típus, Adó egység tolómérőkhöz
02AZF310	Adapter, U-Wav fit, IP-védett modell
959143	Értéktartó egység
050083-10	75 mm-es mélységmérő talp, 200 mm tartományhoz
050084-10	100 mm-es mélységmérő talp 200 mm tartományhoz, mm



050083-10



500-444



500-457

Metrikus

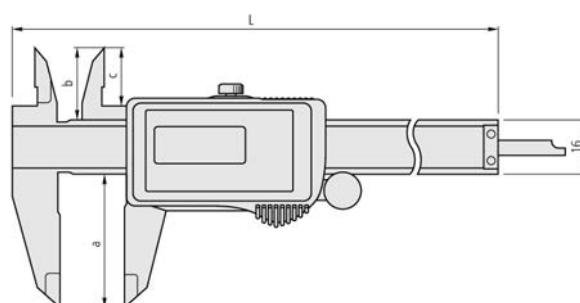
Görgő nélkül

No.	Tartomány [mm]	Pontosság	Mélységmérő	Adatkimenet	L coll [mm]	a [mm]	b [mm]	c [mm]	Tömeg [g]
500-457	0 - 150	±0,02 mm	Sík		233	40	21	16,5	150
500-458	0 - 200	±0,02 mm	Sík		290	50	24	20	180

Metrikus

Görgővel

No.	Tartomány [mm]	Pontosság	Mélységmérő	Adatkimenet	L coll [mm]	a [mm]	b [mm]	c [mm]	Tömeg [g]
500-453	0 - 100	±0,02 mm	Ø 1,9 mm		182	40	21	16,5	125
500-443	0 - 100	±0,02 mm	Ø 1,9 mm		182	40	21	16,5	145
500-454	0 - 150	±0,02 mm	Sík		233	40	21	16,5	150
500-444	0 - 150	±0,02 mm	Sík		233	40	21	16,5	170
500-455	0 - 200	±0,02 mm	Sík		290	50	24	20	180
500-445	0 - 200	±0,02 mm	Sík		290	50	24	20	200



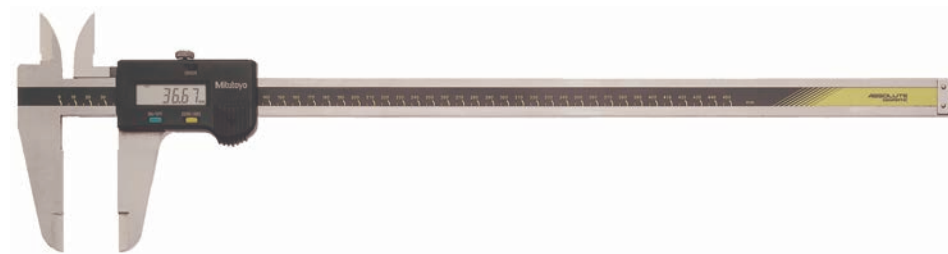
ABSOLUTE Digimatic nagy méréstartománnyal

Sorozat 500

ABSOLUTE®

Digimatic nagy méréstartományú tolómérő jellemzői:

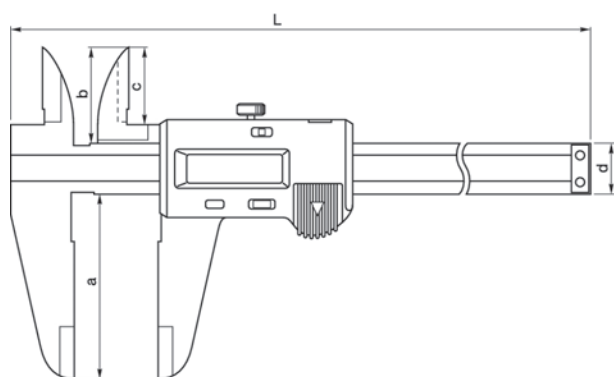
- Robusztus kialakítás nagy mérési tartományban.
- Adatkimenettel.



500-500-10

Metrikus

No.	Tartomány [mm]	Pontosság	L coll [mm]	a [mm]	b [mm]	c [mm]	d [mm]	Tömeg [g]
500-500-10	0 - 450	±0,05 mm	630	90	47	38	25	1170
500-501-10	0 - 600	±0,05 mm	780	90	47	38	25	1350
500-502-10	0 - 1.000	±0,07 mm	1240	130	61	50	32	3300



Funkciók	Sorozat 500
ORIGIN (ABS nullapont)	●
ZERO/ABS	●
ON/OFF	●
Riasztás alacsony felszültségnél	●
Adatkimenet	●

Specifikáció

Pontosság	≤ 600 mm : ±0,05 mm ≤ 1000 mm : ±0,07 mm (kvantilis hiba nélkül)
Felbontás	0,01 mm
Max. sebesség	Korlátlan
Elem élettartam	~ 20000 óra
Kijelző	LCD, karakter magasság 10mm
Szállítva	Dobozban, 1db elemmel

Külön tartozék

No.	Leírás
959149	Jelkábel, adatgombbal, 1m
959150	DIGIMATIC jelkábel adatgombbal (2 m), 2m
06AFM380C	Jelkábel USB (2 m), (A)
02AZD880G	U-WAVE-T, Hangjelzős típus, Adó egység
02AZD730G	U-WAVE-T, IP67 védett típus, Adó egység
02AZD790C	U-WAVE, adatkábel adatgombbal
959143	Értéktartó egység

Tartozékok

No.	Leírás
938882	SR-44 elem

ABSOLUTE Digimatic tolómérő lekerekített mérőpofával



200/300 mm

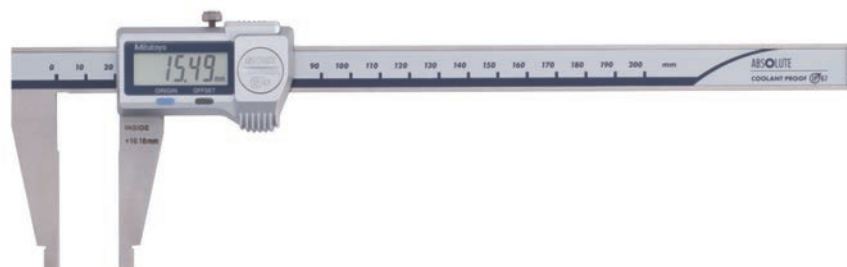


Sorozat 550

Digimatic lekerekített pofás tolómérő belső mérésekhez.

Jellemzői:

- Lekerekített mérőfelület a belső mérésekhez.
- ABSOLUTE rendszer a megbízható méréshez.



550-301-20

	Sorozat 550			
	550-203-10	-L131g: 550-207-10	550-301-20	550-331-10
Funkciók				
ORIGIN (ABS nullapont)	●	●	●	●
OFFSET*			●	●
ON/OFF	●			
Auto kikapcsolás (< 20 perc)			●	●
Riasztás alacsony feszültségnél	●	●	●	●
Adatkimenet	●	●	●	●
PRESET				●

Specifikáció

Pontosság	Lásd a specifikációs listát (kvantilis hiba nélkül)
Felbontás	0,01 mm
Max. sebesség	Korlátlan
Elem	1-3 év (200 mm), 1 év (300 mm), 3,5 év (> 300 mm)
Kijelző	LCD, karakter magasság 9 mm (200 mm) 10,2 mm (300 mm) 10 mm (> 300 mm)
Szállítva	Dobozban, 1db elemmel

Külön tartozék

No.	Leírás
959149	Jelkábel, adatgombbal, 1m
959150	DIGIMATIC jelkábel adatgombbal (2 m), 2m
06AFM380C	Jelkábel USB (2 m), (A)
02AZD880G	U-WAVE-T, Hangjelzős típus, Adó egység
02AZD730G	U-WAVE-T, IP67 védett típus, Adó egység
02AZD790C	U-WAVE, adatkábel adatgombbal
959143	Értéktartó egység

Külön tartozékok IP-67 modellhez

No.	Leírás
05CZA624	DIGIMATIC jelkábel adatgombbal, 1 m
05CZA625	DIGIMATIC jelkábel adatgombbal, 2 m
06AFM380A	USB Input Tool Direct (Digimatic USB), Digi/Digi2, With Data Button IP Caliper Type
264-621	U-WAVE fit, Hangjelzős típus, Adó egység tolómérőkhöz
02AZF310	Adapter, U-Wav fit, IP-védett modell

Tartozékok

No.	Leírás
938882	SR-44 elem

*10 mm

Metrikus

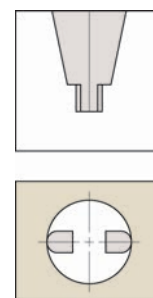
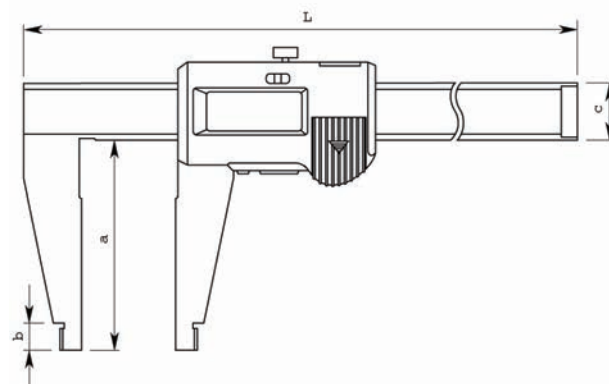
IP67 védelem

No.	Tartomány [mm]	Pontosság	Megjegyzés	Pontosság [mm]	Belső mérés	L coll [mm]	a [mm]	b [mm]	c [mm]	Tömeg [g]
550-301-20	0 - 200	±0,02 mm	IP67	±0,03	10,1 mm	290	60	8	16	180
550-331-10	0 - 300	±0,04 mm	IP67	±0,04	10,1 mm	403	75	12	20	380

Metrikus

Nem IP67 modell

No.	Tartomány [mm]	Pontosság	Pontosság [mm]	Belső mérés	L coll [mm]	a [mm]	b [mm]	c [mm]	Tömeg [g]
550-203-10	0 - 450	±0,05 mm	±0,05	20,1 mm	630	100	18	25	1110
550-205-10	0 - 600	±0,05 mm	±0,05	20,1 mm	780	100	18	25	1290
550-207-10	0 - 1.000	±0,07 mm	±0,07	20,1 mm	1240	140	24	32	3350



Mérőpofa kerekített felülettel belső mérésekhez



U-Wave fit rendszerrel (csak 0-200 és 0-300mm modelleknél)

ABSOLUTE Digimatic tolómérő lekerekített és éles mérőpofával

Sorozat 551

Digimatic tolómérő lekerekített és éles mérőpofával.

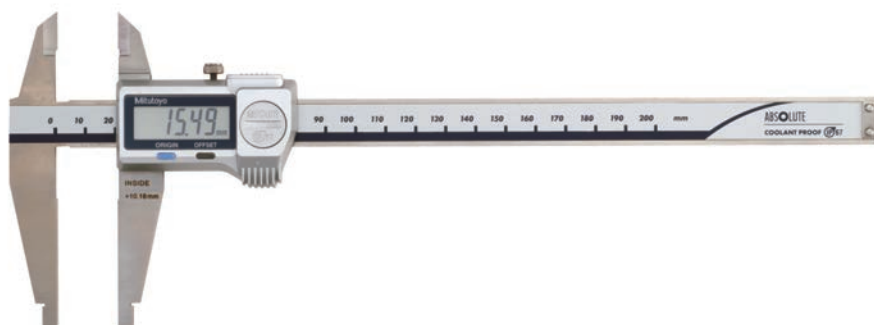
Jellemzői:

- Éles mérőfelület külső mérésekhez
- Kerek mérőfelület a belső mérésekhez.
- Adatkimenettel.



200/300 mm

ABSOLUTE®
IP67



551-301-20

Metrikus

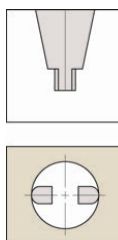
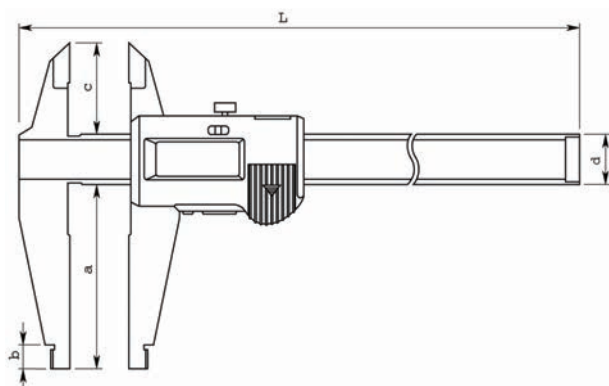
IP67 védelem

No.	Tartomány [mm]	Pontosság	Megjegyzés	Belső mérés	Pontosság [mm]	L coll [mm]	a [mm]	b [mm]	c [mm]	d [mm]	Tömeg [g]
551-301-20	0 - 200	±0,03 mm	IP67	10,1 mm	±0,03	290	60	8	30	16	190
551-331-10	0 - 300	±0,04 mm	IP67	10,1 mm	±0,04	403	90	10	40	20	420

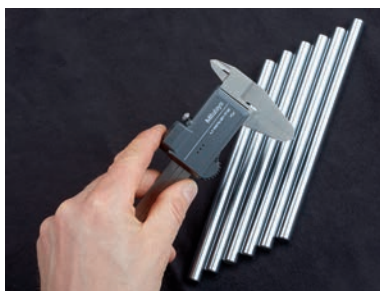
Metrikus

Nem IP67 modell

No.	Tartomány [mm]	Pontosság	Belső mérés	Pontosság [mm]	L coll [mm]	a [mm]	b [mm]	c [mm]	d [mm]	Tömeg [g]
551-204-10	0 - 500	±0,06 mm	20,1 mm	±0,06	680	150	18	56	25	1060
551-206-10	0 - 750	±0,06 mm	20,1 mm	±0,06	963	150	18	56	25	1410
551-207-10	0 - 1.000	±0,07 mm	20,1 mm	±0,07	1230	150	20	56	32	3430



Kerekített mérőfelület
belső mérésekhez



U-Wave fit rendszerrel (csak 0-200 és 0-300mm modelleknél)

Sorozat 551

Funkciók	551-204-10	-L13ig: 551-207-10	551-301-20	551-331-10
ORIGIN (ABS nullapont)	●	●	●	●
OFFSET*			●	●
ON/OFF	●			
Auto kikapcsolás (< 20 perc)			●	●
Riasztás alacsony felszültségnél	●	●	●	●
Adatkimenet	●	●	●	●
PRESET				●

Specifikáció

Pontosság	Lásd a specifikációs listát (kvantilis hiba nélkül)
Felbontás	0,01 mm
Max. sebesség	Korlátlan
Elem	~ 5 év (200 mm), 1 év (300 mm), 3,5 év (> 300 mm)
Kijelző	LCD; karakter magasság 9 mm (200 mm) 10,2 mm (300 mm) 10 mm (> 300 mm)
Szállítva	Dobozban, 1db elemmel

Külön tartozék

No.	Leírás
959149	Jelkábel, adatgombbal, 1m
959150	DIGIMATIC jelkábel adatgombbal (2 m), 2m
06AFM380C	Jelkábel USB (2 m), (A)
02AZD880G	U-WAVE-T, Hangjelzős típus, Adó egység
02AZD730G	U-WAVE-T, IP67 védett típus, Adó egység
02AZD790C	U-WAVE, adatkábel adatgombbal
959143	Értéktartó egység

Külön tartozékok IP-67 modellhez

No.	Leírás
05CZA625	DIGIMATIC jelkábel adatgombbal, 2 m
05CZA624	DIGIMATIC jelkábel adatgombbal, 1 m
06AFM380A	USB Input Tool Direct (Digimatic USB), Digi/Digi2, With Data Button IP Caliper Type
264-621	U-WAVE fit, Hangjelzős típus, Adó egység tolómérőkhöz
02AZF310	Adapter, U-Wav fit, IP-védett modell

Tartozékok

No.	Leírás
938882	SR-44 elem

*10 mm

ABSOLUTE Digimatic szénszálás tolómérő IP66



Funkciók	Sorozat 552
ORIGIN (ABS nullapont)	●
OFFSET*	●
DATA / HOLD	●
Auto kikapcsolás (< 20 perc)	●
Riasztás alacsony felszültségnél	●
Adatkimenet	●
PRESET	●

Specifikáció

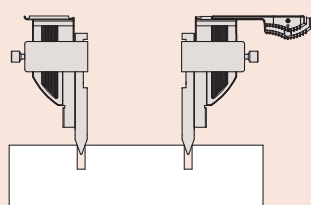
Pontosság	Lásd a specifikációs listát (kvantilis hiba nélkül)
Felbontás	0,01 mm
Max. sebesség	Korlátlan
Elem élettartam	~ 5000 óra
Kijelző	LCD, karakter magasság 10mm
Szállítva	Dobozban, 1 db elemmel

Külön tartozék

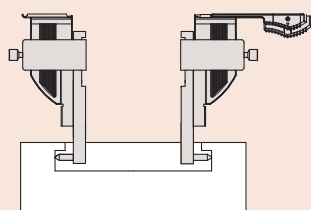
No.	Leírás
05CZA624	DIGIMATIC jelkábel adatgombbal, 1 m
05CZA625	DIGIMATIC jelkábel adatgombbal, 2 m
06AFM380A	USB Input Tool Direct (Digimatic USB), Digi/Digi2, With Data Button IP Caliper Type
02AZD880G	U-WAVE-T, Hangjelzős típus, Adó egység
02AZD730G	U-WAVE-T, IP67 védett típus, Adó egység
02AZD790A	U-WAVE, adatgombbal IP tolómérő típus
914055	Mérőcsőr pár furattávolság méréshez, 10 mm felett
914057	Mérőcsőr pár belső horonyméréshez, 50 mm felett
914053	Tartó speciális mérőcsőrhöz, 600 mm tartományig
914054	Tartó speciális mérőcsőrhöz, 1000 mm tartományig

Tartozékok

No.	Leírás
938882	SR-44 elem



furat közép-közép



belső horony átmérő * 20mm

Sorozat 552

Könnyített kivitelű Digimatic tolómérő standard acél mérőcsőrökkel.

Jellemzői:

- Ultra könnyű kivitel (karbonszálás anyag) 50% súlymegtakarítással.
- Közvetlen belső méret leolvasás az LCD kijelzőn (offset beállítás egyszerű megadással).
- IP66-os védelemi fokozat
- Preset funkció.
- SPC adatkimenet.

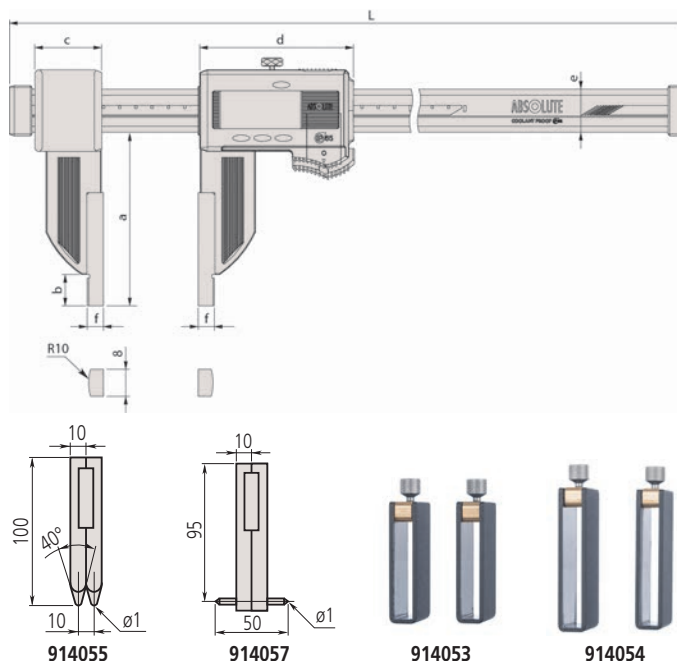


552-304-10

Metrikus

No.	Tartomány [mm]	Pontosság	Pontosság [mm]	Belső mérés	L coll [mm]	a [mm]	b [mm]	c [mm]	d [mm]	e [mm]	f [mm]
552-302-10	0 - 450	±0,04 mm	±0,04	20,1 mm	640	100	18	41,2	91,8	25	10
552-303-10	0 - 600	±0,04 mm	±0,04	20,1 mm	790	100	18	41,2	91,8	25	10
552-304-10	0 - 1.000	±0,05 mm	±0,05	20,1 mm	1230	150	24	62,8	113,8	32	10
552-305-10	0 - 1.500	±0,09mm	±0,09	20,1 mm	1740	150	24	62,8	113,8	32	10
552-306-10	0 - 2.000	±0,12 mm	±0,12	20,1 mm	2250	150	24	62,8	113,8	32	10

No.	Tömeg [g]
552-302-10	715
552-303-10	790
552-304-10	1760
552-305-10	2160
552-306-10	2560



914055

914057

914053

914054

ABSOLUTE Digimatic szénszálas tolómérő IP66 kerámia mérőcsőrrel

Sorozat 552

Könnyített kivitelű kerámia mérőcsőrös Digimatic tolómérő.

Jellemzői:

- Ultra könnyű kivitel (karbonszálas anyag) 50% súlymegtakarítással.
- Közvetlen belső méret leolvasás az LCD kijelzőn (offset beállítás egyszerű megadással).
- Preset funkció.
- SPC adatkimenet.
- IP66 védelmi szint.

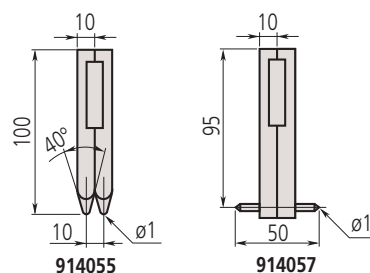
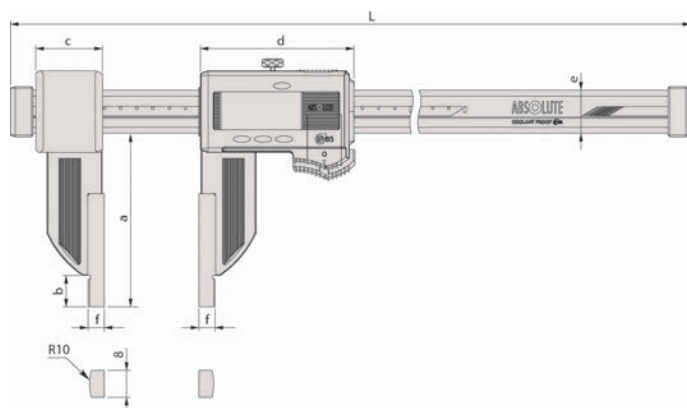


552-156-10

Metrikus

No.	Tartomány [mm]	Pontosság	Pontosság [mm]	Belső mérés	L coll [mm]	a [mm]	b [mm]	c [mm]	d [mm]	e [mm]	f [mm]
552-155-10	0 - 450	±0,04 mm	±0,04	20,1 mm	640	100	18	41,2	91,8	25	10
552-156-10	0 - 600	±0,04 mm	±0,04	20,1 mm	790	100	18	41,2	91,8	25	10

No.	Tömeg [g]
552-155-10	715
552-156-10	790



Funkciók	Sorozat 552
ORIGIN (ABS nullapont)	●
OFFSET*	●
DATA / HOLD	●
Auto kikapcsolás (< 20 perc)	●
Riasztás alacsony felszültségnél	●
Adatkimenet	●
PRESET	●

Specifikáció

Pontosság	Lásd a specifikációs listát (kvantilis hiba nélkül)
Felbontás	0,01 mm
Max. sebesség	Korlátlan
Elem élettartam	~ 5000 óra
Kijelző	LCD, karakter magasság 10 mm
Szállítva	Dobozban, 1 db elemmel

Külön tartozék

No.	Leírás
05CZA624	DIGIMATIC jelkábel adatgombbal, 1 m
05CZA625	DIGIMATIC jelkábel adatgombbal, 2 m
06AFM380A	USB Input Tool Direct (Digimatic USB), Digi/Digi2, With Data Button IP Caliper Type
02AZD880G	U-WAVE-T, Hangjelzős típus, Adó egység
02AZD730G	U-WAVE-T, IP67 védett típus, Adó egység
02AZD790A	U-WAVE, adatgombbal IP tolómérő típus
914055	Mérőcsőr pár furattávolság méréshez, 10 mm felett
914057	Mérőcsőr pár belső horonyméréshez, 50 mm felett
914053	Tartó speciális mérőcsőrhöz, 600 mm tartományig

Tartozékok

No.	Leírás
938882	SR-44 elem

* 20 mm

ABSOLUTE Digimatic szénszálás tolómérő IP66 hosszú mérőcsőrrel



Funkciók	Sorozat 552
ORIGIN (ABS nullapont)	●
OFFSET*	●
DATA / HOLD	●
Auto kikapcsolás (< 20 perc)	●
Riasztás alacsony felszültségnél	●
Adatkimenet	●
PRESET	●

Specifikáció

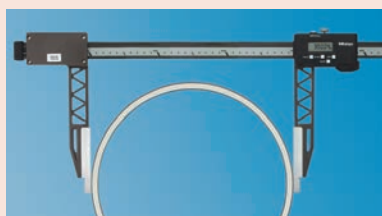
Pontosság	Lásd a specifikációs listát (kvantilis hiba nélkül)
Felbontás	0,01 mm
Max. sebesség	Korlátlan
Elem élettartam	~ 5000 óra
Kijelző	LCD, karakter magasság 10 mm
Szállítva	Dobozban, 1 db elemmel

Külön tartozék

No.	Leírás
05CZA624	DIGIMATIC jelkábel adatgombbal, 1 m
05CZA625	DIGIMATIC jelkábel adatgombbal, 2 m
06AFM380A	USB Input Tool Direct (Digimatic USB), Digi/Digi2, With Data Button IP Caliper Type
02AZD790A	U-WAVE, adatgombbal IP tolómérő típus
02AZD880G	U-WAVE-T, Hangjelzős típus, Adó egység
02AZD730G	U-WAVE-T, IP67 védett típus, Adó egység

Tartozékok

No.	Leírás
938882	SR-44 elem



*	metric
≤ 600mm	20mm
≤ 1000mm	20mm

Sorozat 552

Könnyített kivitelű Digimatic tolómérő extra-hosszú mérőcsőrrel.

Jellemzői:

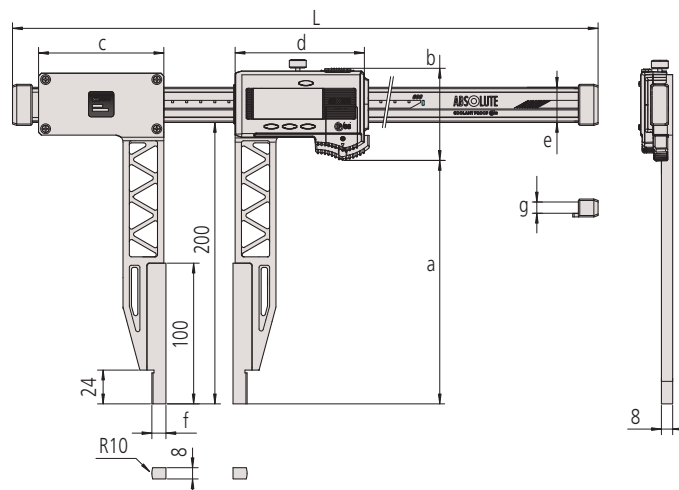
- Ultra könnyű kivitel (karbonszálás) 50% súlymegtakarítással.
- IP66-os védelmi fokozat.
- Közvetlen belső méret leolvasás (egyszerű offset beállítással)
- Preset funkcióval.



552-151-10

Metrikus

No.	Tartomány [mm]	Pontosság	Pontosság [mm]	Belső mérés	L coll [mm]	a [mm]	b [mm]	c [mm]	d [mm]	e [mm]	f [mm]	g [mm]	Tömeg [g]
552-150-10	0 - 450	±0,06 mm	±0,06	20,1 mm	680	173	65,5	89	91,8	25	10	8	1215
552-151-10	0 - 600	±0,06 mm	±0,06	20,1 mm	830	173	65,5	89	91,8	25	10	8	1290
552-152-10	0 - 1.000	±0,07mm	±0,07	20,1 mm	1280	170,5	73	110	113,8	32	10	12	2090
552-153-10	0 - 1.500	±0,11 mm	±0,11	20,1 mm	1790	170,5	73	110	113,8	32	10	12	2490
552-154-10	0 - 2.000	±0,14 mm	±0,14	20,1 mm	2300	170,5	73	110	113,8	32	10	12	2890



ABSOLUTE Digimatic szénszálás tolómérő IP66 cserélhető mérőcsőrrel

Sorozat 552

Könnyített kivitelű Digimatic tolómérő opcionális cserélhető csőrökkel.

Jellemzői:

- Ultra könnyű kivitel (karbonszálás anyag) 50% súlymegtakarítással.
- Közvetlen belső méret leolvasás az LCD kijelzőn (offset beállítás egyszerű megadással).
- Preset funkció.
- SPC adatkimenet.
- IP66 védelmi szint.



552-182-10
opcionális
tartozékkal

Metrikus

No.	Tartomány [mm]	Pontosság	Pontosság [mm]	Tömeg [g]
552-181-10	0 - 450	±0,04 mm	±0,04	650
552-182-10	0 - 600	±0,04 mm	±0,04	725
552-183-10	0 - 1.000	±0,05 mm	±0,05	1480
552-184-10	0 - 1.500	±0,09 mm	±0,09	1880
552-185-10	0 - 2.000	±0,12 mm	±0,12	2280

Pontosság: csőr nélkül

Standard contact point	Measuring range	0-450 mm / 0-18"		0-600 mm / 0-24"		0-1000 mm / 0-40"		0-1500 mm / 0-60"		0-2500 mm / 0-80"	
		Combination error		± 0,06 / ± 0.0025"		± 0,06 / ± 0.0025"		± 0,07 / ± 0.0030"		± 0,11 / ± 0.0045"	
Inside Point type	Measuring range (mm)	IN	50-500 mm	50-650 mm	50-1050 mm	50-1550 mm	50-2550 mm				
		OUT	0-450 mm	0-600 mm	0-1000 mm	0-1500 mm	0-2500 mm				
	Measuring range (in)	IN	50,8-500,8 mm / 2-20"	50,8-650,8 mm / 2-26"	50,8-1050,8 mm / 2-42"	50,8-1550,8 mm / 2-62"	50,8-2550,8 mm / 2-82"				
		OUT	0-450 mm / 0-18"	0-600 mm / 0-24"	0-1000 mm / 0-40"	0-1500 mm / 0-60"	0-2500 mm / 0-80"				
Combination error			± 0,09 mm / ± 0.0035"	± 0,09 mm / ± 0.0035"	± 0,10 mm / ± 0.0040"	± 0,14 mm / ± 0.0055"	± 0,17 mm / ± 0.0070"				
Centerline type	Measuring range (mm)		30-480 mm	30-630 mm	30-1030 mm	30-1530 mm	30-2030 mm				
	Measuring range (in)		30,48-480,8 mm / 1.2-19.2"	30,48-630,48 mm / 1.2-25.2"	30,48-1030,48 mm / 1.2-41.2"	30,48-1530,48 mm / 1.2-61.2"	30,48-2030,48 mm / 1.2-81.2"				
	Combination error		± 0,08 mm / ± 0.0030"	± 0,08 mm / ± 0.0030"	± 0,09 mm / ± 0.0035"	± 0,13 mm / ± 0.0055"	± 0,16 mm / ± 0.0065"				
Scriber type	Measuring range (mm)		30-480 mm	30-630 mm	30-1030 mm	30-1530 mm	30-2030 mm				
	Measuring range (in)		30,48-480,8 mm / 1.2-19.2"	30,48-630,48 mm / 1.2-25.2"	30,48-1030,48 mm / 1.2-41.2"	30,48-1530,48 mm / 1.2-61.2"	30,48-2030,48 mm / 1.2-81.2"				
	Combination error		± 0,10 / ± 0.0040"	± 0,10 / ± 0.0040"	± 0,11 / ± 0.0045"	± 0,15 / ± 0.0060"	± 0,18 / ± 0.0070"				
Surface Plate type + Scriber	Measuring range		0-450 mm / 0-17"	0-600 mm / 0-23.7"	0-1000 mm / 0-39.4"	0-1500 mm / 0-59.4"	0-2500 mm / 0-79.6"				
	Combination error		± 0,10 / ± 0.0040"	± 0,10 / ± 0.0040"	± 0,11 / ± 0.0045"	± 0,15 / ± 0.0060"	± 0,18 / ± 0.0070"				
Surface Plate type + Inside Point type	Measuring range (mm)		25-475 mm	25-625 mm	25-1025 mm	25-1525 mm	25-2025 mm				
			0-450 mm	0-600 mm	0-1000 mm	0-1500 mm	0-2000 mm				
	Measuring range (in)		25,4-475,4 mm / 1-19"	25,4-625,4 mm / 1-24"	25,4-1025,4 mm / 1-41"	25,4-1525,4 mm / 1-62"	25,4-2025,4 mm / 1-81"				
			0-450 mm / 0-18"	0-600 mm / 0-24"	0-1000 mm / 0-40"	0-1500 mm / 0-60"	0-2000 mm / 0-80"				
Combination error			± 0,12 mm / ± 0.0025"	± 0,12 mm / ± 0.0050"	± 0,13 mm / ± 0.0055"	± 0,17 mm / ± 0.0070"	± 0,20 mm / ± 0.0080"				
Surface Plate type + Center Line type	Measuring range (mm)		15-465 mm	15-615 mm	15-1015 mm	15-1515 mm	15-2015 mm				
			15,24-465,24 mm / 0,6-18,6"	15,24-615,24 mm / 0,6-24,6"	15,24-1015,24 mm / 0,6-40,6"	15,24-1515,24 mm / 0,6-60,6"	15,24-2015,24 mm / 0,6-80,6"				
	Combination error		± 0,11 mm / ± 0.0045"	± 0,11 mm / ± 0.0045"	± 0,12 mm / ± 0.0050"	± 0,16 mm / ± 0.0066"	± 0,19 mm / ± 0.0075"				

Pontosság különböző cserélhető pófákkal

Funkciók	Sorozat 552
ORIGIN (ABS nullapont)	●
OFFSET	●
DATA / HOLD	●
Auto kikapcsolás (< 20 perc)	●
Riasztás alacsony felszültségnél	●
Adatkimenet	●
PRESET	●

Specifikáció

Pontosság	Lásd a specifikációs listát (kvantilis hiba nélkül)
Felbontás	0,01 mm
Max. sebesség	Korlátlan
Elem élettartam	~ 5000 óra
Kijelző	LCD, 10 mm karakter magasság
Szállítva	Dobozban, 1db elemmel

Alaptartozékok

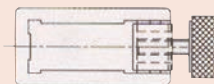
No.	Leírás
05GZA033	Rajztű befogó (9 x 9 mm), for 9x9mm Scriber

Külön tartozék

No.	Leírás
05CZA624	DIGIMATIC jelkábel adatgombbal, 1 m
05CZA625	DIGIMATIC jelkábel adatgombbal, 2 m
06AFM380A	USB Input Tool Direct (Digimatic USB), Digi/Digi2, With Data Button IP Caliper Type
02AZD880G	U-WAVE-T, Hangjelzős típus, Adó egység
02AZD730G	U-WAVE-T, IP67 védett típus, Adó egység
02AZD790A	U-WAVE, adatgombbal IP tolómérő típus

Tartozékok

No.	Leírás
938882	SR-44 elem

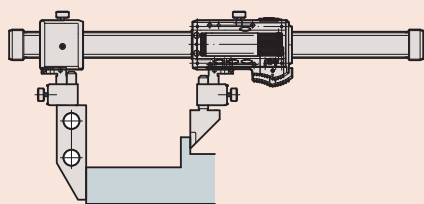


05GZA033

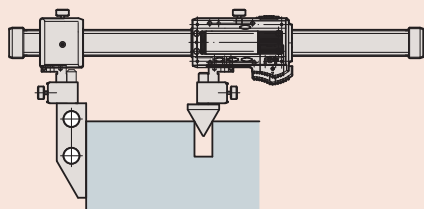
ABSOLUTE Digimatic szénszálás tolómérő IP66 cserélhető mérőcsőrrel

Sorozat 552

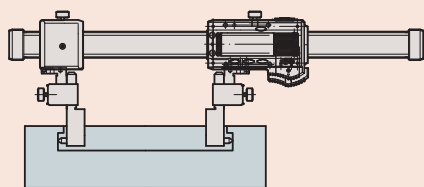
Cserélhető mérőcsőrök (opciók)



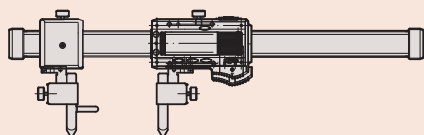
Sík felület + normál típus



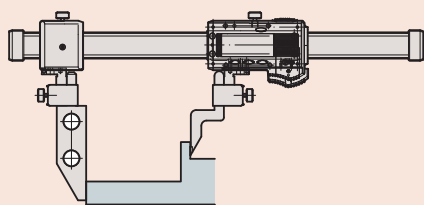
Sík felület + középvonalas típus



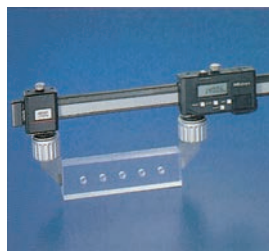
Belső pont típus



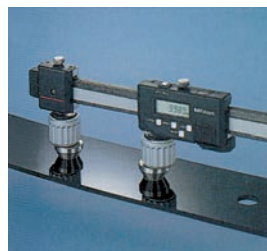
Előrajzoló típus



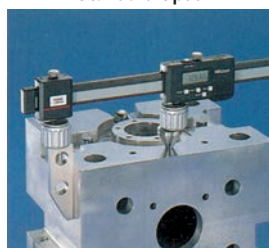
Sík felület + előrajzoló magasságmérőhöz



Standard típus



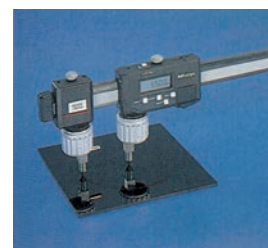
Középvonal típus



Síkvégű típus



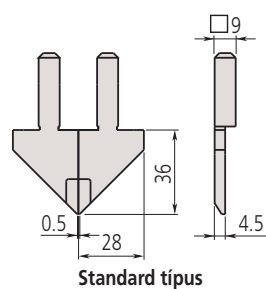
Belső hegyes típus



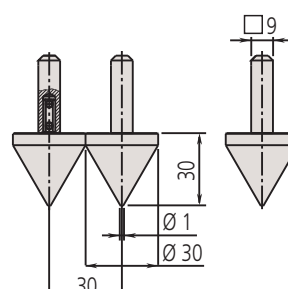
Rajztű típus

Metrikus

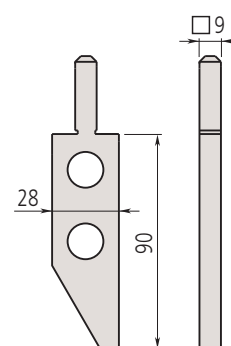
No.	Típus	Tömeg [g]
07CZA056	Standard típus (pár)	90,6
07CZA057	Középvonal (pár)	119,6
07CZA044	Sík lap (1 db)	191,3
07CZA058	Belső pont (pár)	98,8
07CZA055	Előrajzoló (pár)	63,2
07GZA000.	Rajztű magasságmérőhöz	120



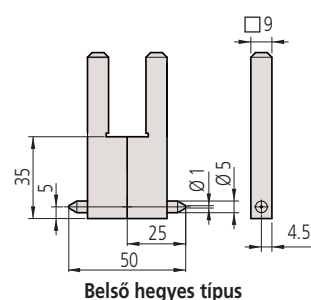
Standard típus



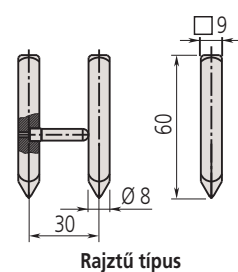
Középvonal típus



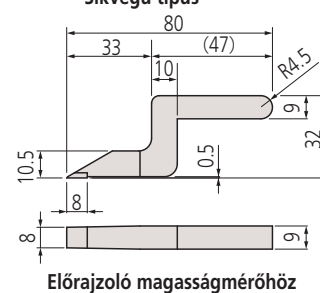
Síkvégű típus



Belső hegyes típus



Rajztű típus



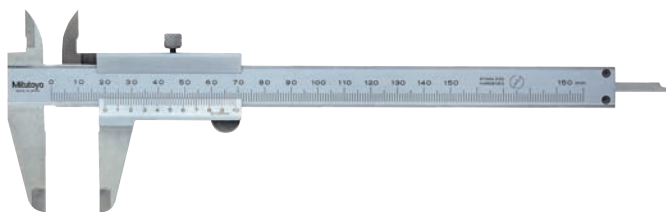
Előrajzoló magasságmérőhöz

Nóniuszos tolómérők

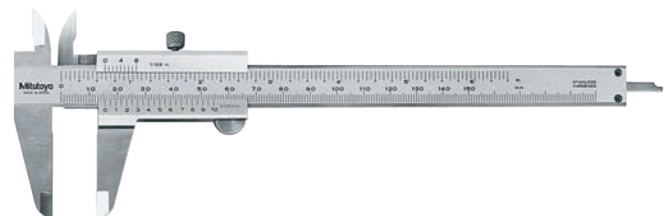
Sorozat 530

Standard tolómérő.

- Mérőfelület és nóniusz matt krómozással.
- Jó siklási képesség.



530-122



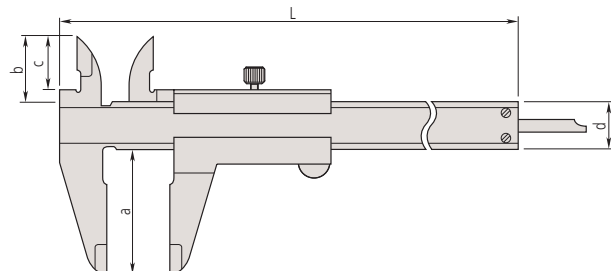
530-104
mm/coll osztással

Metrikus

No.	Tartomány [mm]	Síklapúság	Pontosság	Mélységmérő	L coll [mm]	a [mm]	b [mm]	c [mm]	d [mm]	Tömeg [g]
530-122	0 - 150	0,02 mm	±0,03 mm	Sík	229	40	21	17	16	143
530-123	0 - 200	0,02 mm	±0,03 mm	Sík	288	50	24,5	20,5	16	180
530-124	0 - 300	0,02 mm	±0,04 mm	Sík	404	64	27,5	22	20	355
530-100	0 - 100	0,05 mm	±0,05 mm	∅ 1,9 mm	182	40	21,5	17	16	128
530-102	0 - 150	0,05 mm	±0,05 mm	∅ 1,9 mm	229	40	21	17	16	144
530-101	0 - 150	0,05 mm	±0,05 mm	Sík	229	40	21	17	16	143
530-108	0 - 200	0,05 mm	±0,05 mm	Sík	288	50	24,5	20,5	16	180
530-109	0 - 300	0,05 mm	±0,08 mm	Sík	404	64	27,5	22	20	355
530-501	0 - 600	0,05 mm	±0,1 mm	-	780	90	47	38	25	1300
530-502	0 - 1.000	0,05 mm	±0,15 mm	-	1240	130	60	50	32	3300

mm/coll

No.	Tartomány [coll]	Tartomány [mm]	Síklapúság	Pontosság	Mélységmérő	L coll [mm]	a [mm]	b [mm]	c [mm]	d [mm]	Tömeg [g]
530-312	0-6	0-150	0,02 mm/ 0,001"	±0,03 mm	Sík	229	40	21	17	16	143
530-118	0-8	0-200	0,02 mm/ 0,001"	±0,03 mm	Sík	288	50	24,5	20,5	16	180
530-119	0-12	0-300	0,02 mm/ 0,001"	±0,04 mm	Sík	404	64	27,5	22	20	355
530-104	0-6	0-150	0,05 mm/ 1/128"	±0,05 mm	Sík	229	40	21	17	16	143
530-316	0-6	0-150	0,05 mm/ 1/128"	±0,05 mm	Sík	229	40	21	17	16	145
530-114	0-8	0-200	0,05 mm/ 1/128"	±0,05 mm	Sík	288	50	24,5	20,5	16	180
530-115	0-12	0-300	0,05 mm/ 1/128"	±0,08 mm	Sík	404	64	27,5	22	20	355



Specifikáció

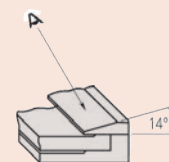
Pontosság	Lásd a specifikációs listát
Szállítva	Dobozban

Külön tartozék

No.	Leírás
050083-10	75 mm-es mélységmérő talp, 200 mm tartományhoz
050084-10	100 mm-es mélységmérő talp 200 mm tartományhoz, mm
050085-10	125 mm-es mélységmérő talp 300 mm tartományhoz, mm



530-316
Rögzítő csavar a csúszka alatt



Egyszerű leolvasás a 14 fokban döntött nóniusz skálával

Metr. ISO-Gew			
Nenn est. extr. ϕ mm	Stg. Passo Pas mm	Kern fond int. nucleo ϕ mm	Bohr trap meche broca ϕ mm
3	0,5	2,46	2,5
4	0,7	3,24	3,3
5	0,8	4,13	4,2
6	1	4,92	5
8	1,25	6,65	6,8
10	1,5	8,38	8,5
12	1,75	10,11	10,2
16	2	13,84	14
20	2,5	17,29	17,5
Whitworth			
ϕ in.	Gg/in.	ϕ mm	ϕ mm
1/4	20	4,72	5,0
5/16	18	6,13	6,4
3/8	16	7,49	7,7
1/2	12	9,99	10,25
5/8	11	12,92	13,25
3/4	10	15,8	16,25
7/8	9	18,61	19
1	8	21,34	21,75
101995			

530-316 only

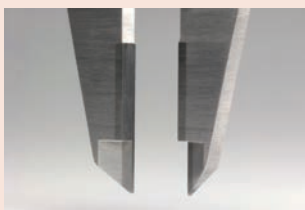
Nóniuszos tolómérő keményfém betéttel

Specifikáció

Pontosság	Lásd a specifikációs listát
Szállítva	Dobozban

Külön tartozék

No.	Leírás
050083-10	75 mm-es mélységmérő talp, 200 mm tartományhoz
050084-10	100 mm-es mélységmérő talp 200 mm tartományhoz, mm
050085-10	125 mm-es mélységmérő talp 300 mm tartományhoz, mm

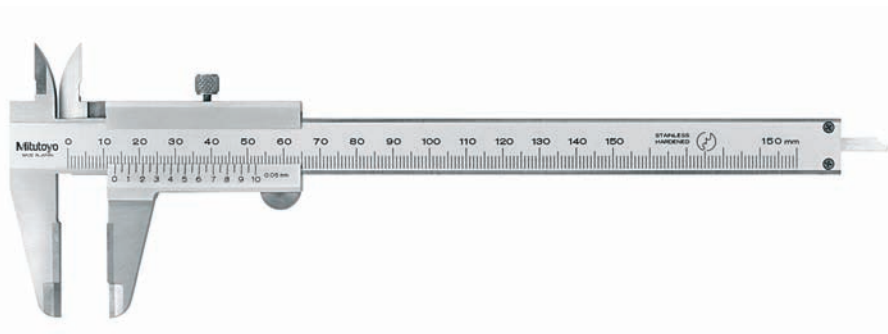


Keményfém betétes mérőfelület

Sorozat 530

Keményfém betétes tolómérő jellemzői:

- Tolómérő és a csúszka edzett, rozsdamentes acélból.
- Mérőfelület és nóniusz matt krómozással.
- Jó siklási képesség.



530-320

Metrikus

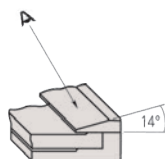
Keményfém betétes mérőcsőr külső/belső méréshez

No.	Tartomány [mm]	Síklapúság	Pontosság	Mélységmérő	L coll [mm]	a [mm]	b [mm]	c [mm]	d [mm]	Tömeg [g]
530-335	0 - 150	0,05 mm	±0,05 mm	Sík	229	40	21	17	16	145

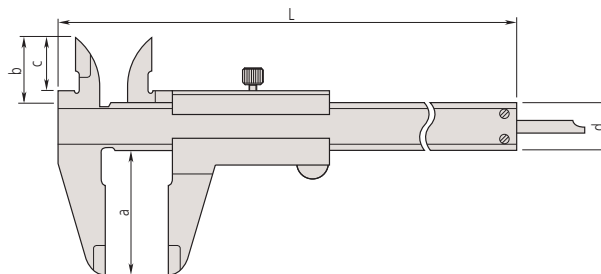
Metrikus

Keményfém betétes mérőcsőr külső méréshez

No.	Tartomány [mm]	Síklapúság	Pontosság	Mélységmérő	L coll [mm]	a [mm]	b [mm]	c [mm]	d [mm]	Tömeg [g]
530-320	0 - 150	0,05 mm	±0,05 mm	Sík	229	40	21	17	16	145
530-321	0 - 200	0,05 mm	±0,05 mm	Sík	288	50	24,5	20,5	16	181
530-322	0 - 300	0,05 mm	±0,08 mm	Sík	404	64	27,5	22	20	355



Könnyű leolvasás a 14 fokban döntött nóniusz skálával



Nóniuszos tolómérők rugós rögzítővel

Sorozat 531

Hagyományos tolómérő rugós rögzítővel.

Jellemzői:

- A csúszka csak a rugós feszítésű rögzítő benyomása után mozgatható.
- Külső és belső átmérők, lépcsők, mélységek méréséhez.



531-122

Metrikus

No.	Tartomány [mm]	Pontosság	Síklapúság	Mélységmérő	L coll [mm]	a [mm]	b [mm]	c [mm]	d [mm]	Tömeg [g]
531-101	0 - 150	±0,05 mm	0,05 mm	Sík	229	40	21,5	17	16	142
531-102	0 - 200	±0,05 mm	0,05 mm	Sík	288	50	25	20,5	16	175
531-103	0 - 300	±0,08 mm	0,05 mm	Sík	403	64	27,5	22	20	360

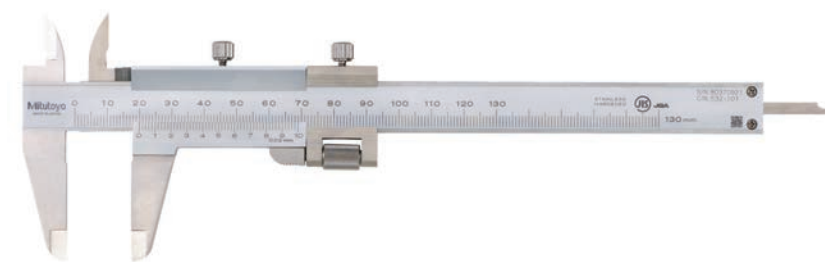
mm/coll

No.	Tartomány [coll]	Tartomány [mm]	Pontosság	Síklapúság	Mélységmérő	L coll [mm]	a [mm]	b [mm]	c [mm]	d [mm]	Tömeg [g]
531-122	0 - 6	0 - 150	±0,05 mm	0,05 mm/ 1/128"	Sík	229	40	21,5	17	16	142
531-108	0 - 8	0 - 200	±0,05 mm	0,05 mm/ 1/128"	Sík	288	50	25	20,5	16	175
531-109	0 - 12	0 - 300	±0,08 mm	0,05 mm/ 1/128"	Sík	403	64	27,5	22	20	360

Nóniuszos tolómérők finomállítóval

Sorozat 532

Nóniuszos tolómérő finomállítással.



532-101

Metrikus

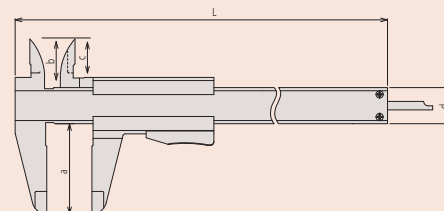
No.	Tartomány [mm]	Síklapúság	Pontosság	Mélységmérő	L coll [mm]	a [mm]	b [mm]	c [mm]	d [mm]	Tömeg [g]
532-101	0 - 130	0,02 mm	±0,03 mm	Sík	229	40	21,5	17	16	165
532-102	0 - 180	0,02 mm	±0,03 mm	Sík	288	50	25	20,5	16	202
532-103	0 - 280	0,02 mm	±0,04 mm	Sík	403	64	27,5	22	20	395

Specifikáció

Pontosság	Lásd a specifikációs listát
Szállítva	Dobozban

Külön tartozék

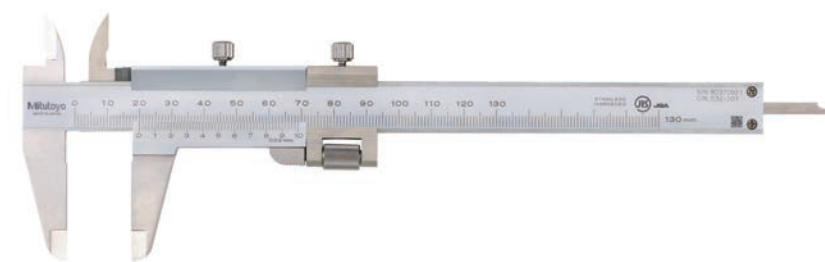
No.	Leírás
050083-10	75 mm-es mélységmérő talp, 200 mm tartományhoz
050084-10	100 mm-es mélységmérő talp 200 mm tartományhoz, mm
050085-10	125 mm-es mélységmérő talp 300 mm tartományhoz, mm



Nóniuszos tolómérők finomállítóval

Sorozat 532

Nóniuszos tolómérő finomállítással.



532-101

Metrikus

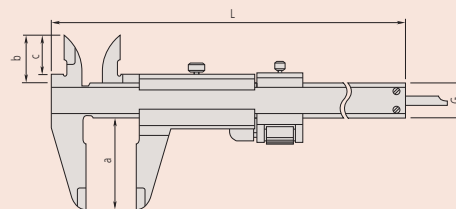
No.	Tartomány [mm]	Síklapúság	Pontosság	Mélységmérő	L coll [mm]	a [mm]	b [mm]	c [mm]	d [mm]	Tömeg [g]
532-101	0 - 130	0,02 mm	±0,03 mm	Sík	229	40	21,5	17	16	165
532-102	0 - 180	0,02 mm	±0,03 mm	Sík	288	50	25	20,5	16	202
532-103	0 - 280	0,02 mm	±0,04 mm	Sík	403	64	27,5	22	20	395

Specifikáció

Pontosság	Lásd a specifikációs listát
Szállítva	Dobozban

Külön tartozék

No.	Leírás
050083-10	75 mm-es mélységmérő talp, 200 mm tartományhoz
050084-10	100 mm-es mélységmérő talp 200 mm tartományhoz, mm
050085-10	125 mm-es mélységmérő talp 300 mm tartományhoz, mm



Órás tolómérők

Sorozat 505

Ezek a tolómérők lehetővé teszik, hogy megbízható méréseket végezzünk. Az órás tolómérő az alábbi előnyt biztosítja:

- Titán bevonatolt csúszófelület a tartósság érdekében

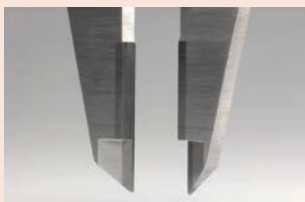


Specifikáció

Pontosság	Lásd a specifikációs listát (kvantilis hiba nélkül)
Mélységmérő	Sík
Szállítva	Dobozban

Külön tartozék

No.	Leírás
050083-10	75 mm-es mélységmérő talp, 200 mm tartományhoz
050084-10	100 mm-es mélységmérő talp 200 mm tartományhoz, mm
050085-10	125 mm-es mélységmérő talp 300 mm tartományhoz, mm



Keményfém külső mérőpofával 505-734



Keményfém külső és belső mérőpofával 505-735



505-730



505-732

Metrikus

No.	Tartomány [mm]	Síklapúság	Pontosság	L coll [mm]	a [mm]	b [mm]	c [mm]	d [mm]	Tömeg [g]
505-730	0 - 150	0,02 mm 2 mm/rev	±0,03 mm	231	40	21	16,5	16	175
505-732	0 - 150	0,01 mm. 1 mm/rev	±0,02 mm	231	40	21	16,5	16	176
505-731	0 - 200	0,02 mm 2 mm/rev	±0,03 mm	288	50	24,5	20	16	185
505-733	0 - 200	0,01 mm. 1 mm/rev	±0,03 mm	288	50	24,5	20	16	186
505-745	0 - 300	0,02 mm. 2 mm/rev	±0,04 mm	403	64	27,5	22	20	370

Metrikus

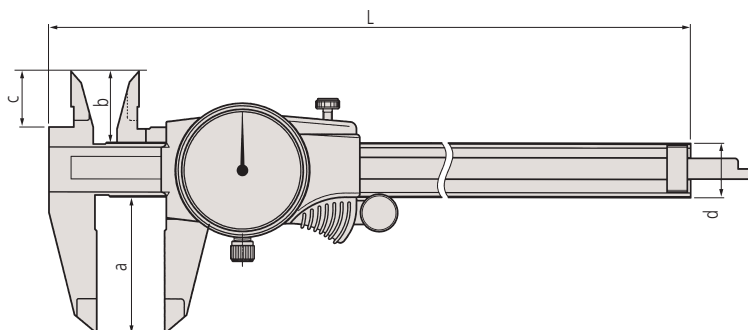
Keményfém külső és belső mérőpofával

No.	Tartomány [mm]	Síklapúság	Pontosság	Megjegyzés	L coll [mm]	a [mm]	b [mm]	c [mm]	d [mm]	Tömeg [g]
505-735	0 - 150	0,02 mm. 2mm/rev	±0,03 mm	keményfém külső és belső mérőpofával	231	40	21	16,5	16	175

Metrikus

Keményfém külső mérőpofával

No.	Tartomány [mm]	Síklapúság	Pontosság	Megjegyzés	L coll [mm]	a [mm]	b [mm]	c [mm]	d [mm]	Tömeg [g]
505-734	0 - 150	0,02 mm 2 mm/rev	±0,03 mm	keményfém külső mérőpofával	231	40	21	16,5	16	175



Nóniuszos tolómérő lekerekített és éles pofával

Sorozat 533

E nóniuszos tolómérő hosszú és hagyományos mérőcsőrrel teszi egyszerűvé a mérést.

Jellemzői:

- Belső és külső méret közvetlen leolvasása a felső és alsó skála segítségével.
- Alaptest és csúszka edzett rozsdamentes acélból.
- Skála króm bevonattal.
- Leppelt mérőfelület.



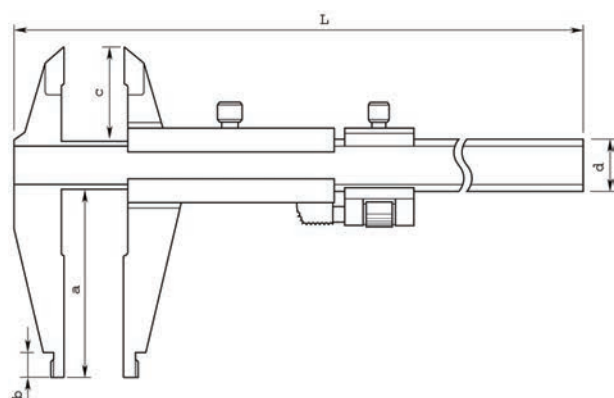
533-404
Finomállító nélkül

Metrikus Finomállítóval

No.	Tartomány [mm]	Pontosság	Síklapúság	Belső mérés	L coll [mm]	a [mm]	b [mm]	c [mm]	d [mm]	Tömeg [g]
533-504	0 - 500	±0,05 mm	0,02 mm	20,1 mm	680	150	15	56	25	1250
533-505	0 - 750	±0,07 mm	0,02 mm	20,1 mm	963	150	15	56	25	1550
533-506	0 - 1.000	±0,08 mm	0,02 mm	20,1 mm	1230	150	20	56	32	3450

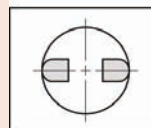
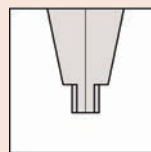
Metrikus Finomállító nélkül

No.	Tartomány [mm]	Pontosság	Síklapúság	Belső mérés	L coll [mm]	a [mm]	b [mm]	c [mm]	d [mm]	Tömeg [g]
533-404	0 - 500	±0,1 mm	0,05 mm	20,1 mm	680	150	15	56	25	1200
533-405	0 - 750	±0,12 mm	0,05 mm	20,1 mm	963	150	15	56	25	1500
533-406	0 - 1.000	±0,15 mm	0,05 mm	20,1 mm	1230	150	20	56	32	3300



Specifikáció

Pontosság	Lásd a specifikációs listát
Szállítva	Dobozban

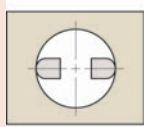
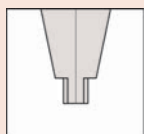


Kerekített mérőfelület a belső mérésekhez

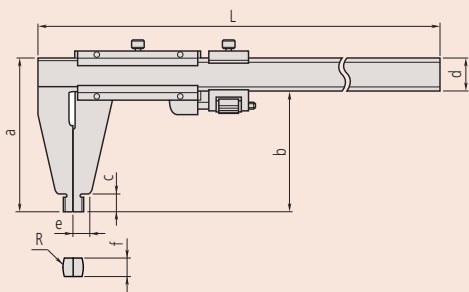
Nóniuszos tolómérők műhelykivitelben

Specifikáció

Pontosság	Lásd a specifikációs listát
Szállítva	Dobozban



Kerekített mérőpofa
belső mérésekhez



Sorozat 160

Nóniuszos lekerekített mérő tolómérő finomállítással vagy anélkül
Jellemzői:

- Felső eltolt nóniusszal a jobb leolvasás érdekében belső mérések esetén.
- Mérőfelület és nóniusz skála matt krómozással.
- Tolómérő és csúszka edzett, rozsdamentes acélból.



160-101



160-127

Metrikus Finomállítóval

No.	Tartomány [mm]	Pontosság	Síklapúság	Belső mérés
160-127	0 - 300	±0,04 mm	0,02 mm	10,1 mm
160-128	0 - 450	±0,05 mm	0,02 mm	20,1 mm
160-101	0 - 600	±0,05 mm	0,02 mm	20,1 mm
160-104	0 - 1.000	±0,07 mm	0,02 mm	20,1 mm
160-110	0 - 1.500	±0,1 mm	0,02 mm	20,1 mm
160-113	0 - 2.000	±0,12 mm	0,02 mm	20,1 mm

No.	R [mm]	L coll [mm]	a [mm]	b [mm]	c [mm]	d [mm]	e [mm]	f [mm]	Tömeg [g]
160-127	5	445	95	75	12	20	10	38	450
160-128	10	630	125	100	18	25	14,8	6	1200
160-101	10	780	125	100	18	25	14,8	6	1400
160-104	10	1240	172	140	24	32	17	8	3500
160-110	10	1800	212	180	30	32	19	8	4850
160-113	10	2300	220	180	30	40	23	12	10300

Metrikus Finomállító nélkül

No.	Tartomány [mm]	Pontosság	Síklapúság	Belső mérés
160-130	0 - 450	±0,1 mm	0,05 mm	20,1 mm
160-131	0 - 600	±0,1 mm	0,05 mm	20,1 mm
160-132	0 - 1.000	±0,15 mm	0,05 mm	20,1 mm
160-133	0 - 1.500	±0,22 mm	0,05 mm	20,1 mm
160-134	0 - 2.000	±0,28 mm	0,05 mm	20,1 mm

No.	R [mm]	L coll [mm]	a [mm]	b [mm]	c [mm]	d [mm]	e [mm]	f [mm]	Tömeg [g]
160-130	10	630	125	100	18	25	14,8	6	1100
160-131	10	780	125	100	18	25	14,8	6	1300
160-132	10	1240	172	140	24	32	17	8	3300
160-133	10	1800	212	180	30	32	19	8	4700
160-134	10	2300	220	180	30	40	23	12	9900

Hosszúpofás nóniuszos tolómérő

Sorozat 534

Nóniuszos tolómérő finomállítóval és anélkül.

Jellemzői:

- Hosszú mérőcsőr a nehezen mérhető helyekhez.
- Mérőfelület és skála matt krómozással.
- Tolómérő és a csúszka edzett, rozsdamentes acélból. Jó siklási képesség.



534-110

Metrikus

Finomállítóval

No.	Tartomány [mm]	Pontosság	Síklapúság	Belső mérés
534-113	0 - 300	±0,04 mm	0,02 mm	10,1 mm
534-114	0 - 500	±0,06 mm	0,02 mm	20,1 mm
534-115	0 - 750	±0,08 mm	0,02 mm	20,1 mm
534-116	0 - 1.000	±0,1 mm	0,02 mm	20,1 mm

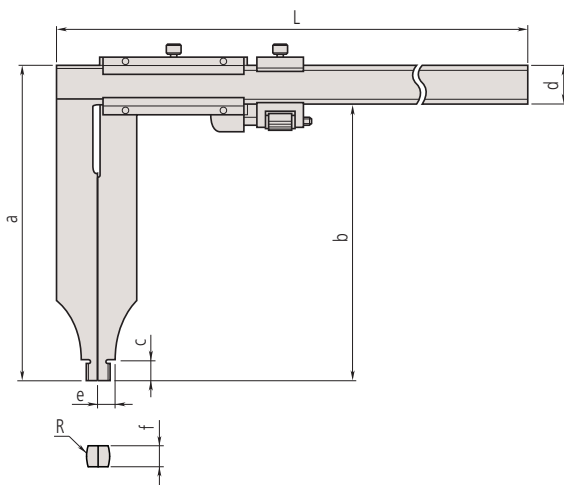
No.	R [mm]	L coll [mm]	a [mm]	b [mm]	c [mm]	d [mm]	e [mm]	f [mm]	Tömeg [g]
534-113	5	445	110	90	12	20	7	3,8	460
534-114	10	682	225	200	18,5	25	12	6	1500
534-115	10	995	232	200	18,5	32	12	8	2900
534-116	10	1230	232	200	18,5	32	12	8	3500

Metrikus

Finomállító nélkül

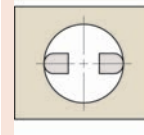
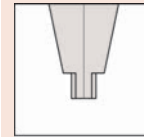
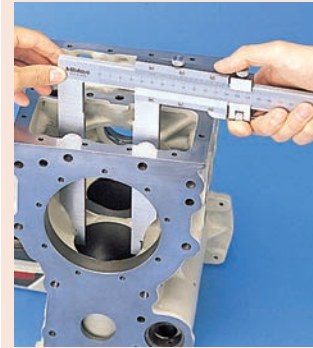
No.	Tartomány [mm]	Pontosság	Síklapúság	Belső mérés
534-109	0 - 300	±0,07 mm	0,05 mm	10,1 mm
534-110	0 - 500	±0,13 mm	0,05 mm	20,1 mm

No.	R [mm]	L coll [mm]	a [mm]	b [mm]	c [mm]	d [mm]	e [mm]	f [mm]	Tömeg [g]
534-109	5	445	110	90	12	20	7	3,8	400
534-110	10	682	225	200	18,5	25	12	6	1400



Specifikáció

Pontosság	Lásd a specifikációs listát
Szállítva	Dobozban



Kerekített mérőpofa
belső méréshez

ABSOLUTE Digimatic tolómérő állandó mérőerővel

ABSOLUTE®

Funkciók	Sorozat 573
ORIGIN (ABS nullapont)	●
ZERO/ABS	●
ON/OFF	●
Riasztás alacsony felszültségnél	●
Adatkimenet	●

Specifikáció

Felbontás	0,01 mm
Pontosság	Lásd a specifikációs listát (kvantilis hiba nélkül)
Pofa visszahúzás	0,3 mm
Max. sebesség	Korlátlan
Mérőerő	0,5-1 N
Elem élettartam	~ 18000 óra
Kijelző	LCD, karakter magasság 9mm
Szállítva	Dobozban, 1 db elemmel

Külön tartozék

No.	Leírás
959149	Jelkábel, adatgombbal, 1m
959150	DIGIMATIC jelkábel adatgombbal (2 m), 2m
06AFM380C	Jelkábel USB (2 m), (A)
264-620	U-WAVE fit, IP67 védett típus, Adó egység tolómérőkhöz
264-621	U-WAVE fit, Hangjelzős típus, Adó egység tolómérőkhöz
02AZF300	Adapter, U-Wav fit, standard modell
959143	Értéktartó egység

Tartozékok

No.	Leírás
938882	SR-44 elem



Tartósan alacsony mérőerő csak akkor biztosított, ha a mutató a két vonal között van.

Mérési eljárás

Sorozat 573

Digimatic tolómérő erőmérővel, amely alkalmassá teszi puha anyagok mérését.

Jellemzői:

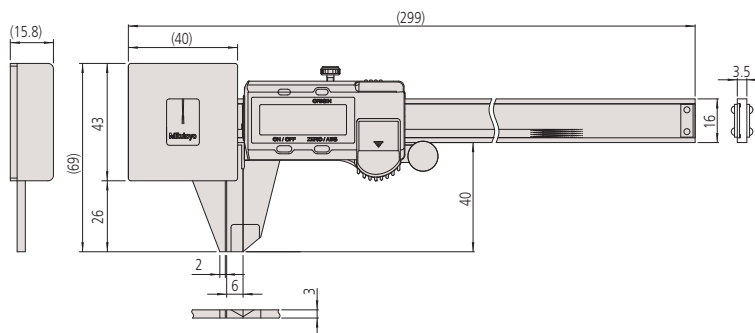
- Az alacsony mérőerő miatt különösen jól alkalmazható gumi és műanyag mdb-ok mérésére, ahol a hagyományos eszközök nem biztosítanak megfelelően pontos megoldást.
- Könnyű mozgatás a mozgató görgővel.
- Az elektromágneses indukciós elven működő jeladónak köszönhetően ez a tolómérő gond nélkül használható a mérés során a skála felületén kialakult szennyeződések esetén is. A jel érzékelését nem befolyásolja a skála felületén kialakult szennyeződés (víz, olaj stb.).
- Karakter magasság: 9mm.
- Az ABS skálának köszönhetően a tolómérő nem igényel a bekapcsolás után újabb nullpont felvételt.
- Extra hosszú elemélettartam.



573-191-30

Metrikus

No.	Tartomány [mm]	Pontosság	Tömeg [g]
573-191-30	0-180	±0,05 mm	253

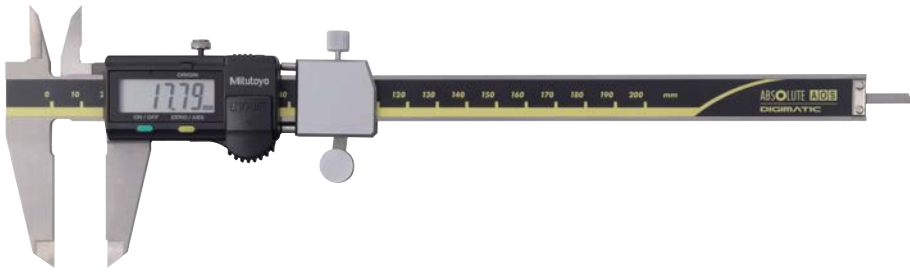


ABSOLUTE Digimatic tolómérő tűrés méréshez

Sorozat 573

Az ABSOLUTE Digimatic beállítható idomszer rugós mechanizmusa segítségével támogatja a gyors OK/NOK minősítést és sorozatmérést.

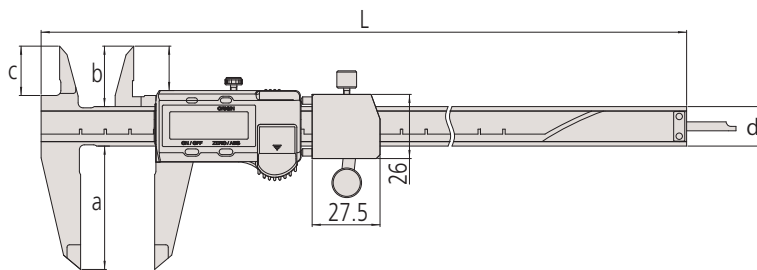
- AOS elektromágneses jeladóval szerelve.
- Az elektromágneses indukciós elven működő jeladónak köszönhetően ez a tolómérő gond nélkül használható a mérés során a skála felületén kialakult szennyeződések esetén is. A jel érzékelését nem befolyásolja a skála felületén kialakult szennyeződések (viz, olaj stb.).
- A csúszka egyenletes, stabil és kényelmes működést biztosít.
- Karakter magasság: 9 mm (nagy kontrasztos LCD kijelző a könnyebb leolvashatóság érdekében).
- Az ABS skálának köszönhetően a tolómérő nem igényel a bekapcsolás után újbóli nullpont felvételt.
- Extra hosszú elemélettartam.



573-182-30

Metrikus

No.	Tartomány [mm]	Pontosság	L coll [mm]	a [mm]	b [mm]	c [mm]	d [mm]	Tömeg [g]
573-181-30	0-100	±0,02 mm	233	40	21	16,5	16	213
573-182-30	0-150	±0,02 mm	290	50	24,5	20	16	233



ABSOLUTE®

Funkciók	Sorozat 573
ORIGIN (ABS nullapont)	●
ZERO/ABS	●
ON/OFF	●
Riasztás alacsony felszültségnél	●
Adatkimenet	●

Specifikáció

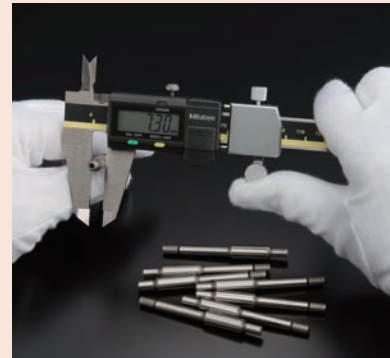
Felbontás	0,01 mm
Pontosság	±0,02 mm (kvantilis hiba nélkül)
Pofa visszahúzás	2 mm
Max. sebesség	Korlátlan
Mérőerő	7-14 N
Elem élettartam	~ 18000 óra
Kijelző	LCD, karakter magasság 9mm
Szállítva	Dobozban, 1db elemmel

Külön tartozék

No.	Leírás
959149	Jelkábel, adatgombbal, 1m
959150	DIGIMATIC jelkábel adatgombbal (2 m), 2m
06AFM380C	Jelkábel USB (2 m), (A)
264-620	U-WAVE fit, IP67 védett típus, Adó egység tolómérőkhöz
264-621	U-WAVE fit, Hangjelzős típus, Adó egység tolómérőkhöz
02AZF310	Adapter, U-Wav fit, IP-védett modell
959143	Értéktartó egység

Tartozékok

No.	Leírás
938882	SR-44 elem



Funkciók	Sorozat 573
ORIGIN (ABS nullapont)	
Auto kikapcsolás (< 20 perc)	
Riasztás alacsony felszültségnél	
Adatkimenet	

Specifikáció

Felbontás	0,01 mm
Pontosság	Lásd a specifikációs listát (kvantilis hiba nélkül)
Max. sebesség	Korlátlan
Elem élettartam	~ 5 év (150 mm, 200 mm) 5000 óra (300 mm)
Kijelző	LCD, karakter magasság 9 mm (150, 200 mm) 10,2 mm (300 mm)
Szállítva	Dobozban, 1db elemmel

Külön tartozék

No.	Leírás
05CZA624	DIGIMATIC jelkábel adatgombbal, 1 m
05CZA625	DIGIMATIC jelkábel adatgombbal, 2 m
06AFM380A	USB Input Tool Direct (Digimatic USB), Digi/Digi2, With Data Button IP Caliper Type
264-620	U-WAVE fit, IP67 védett típus, Adó egység tolómérőkhöz
264-621	U-WAVE fit, Hangjelzős típus, Adó egység tolómérőkhöz
02AZF310	Adapter, U-Wav fit, IP-védett modell

Tartozékok

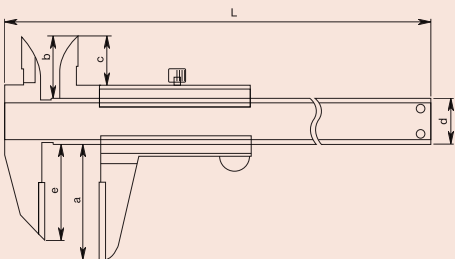
No.	Leírás
938882	SR-44 elem



Minta alkalmazás

Specifikáció

Pontosság	Lásd a specifikációs listát
Síklapúság	0,05mm
Szállítva	In a case



Előrajzoló tolómérő

Sorozat 573

ABSOLUTE Digimatic tolómérő jellemzői:

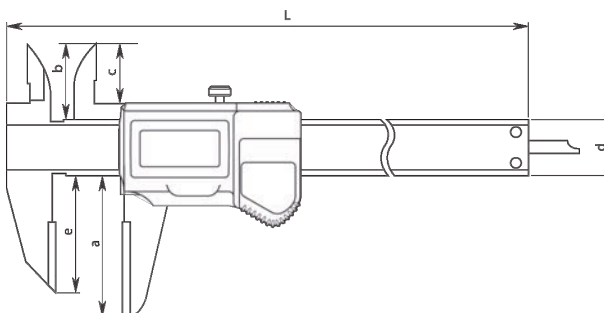
- Keményfém betétes mérőcsőr a mdb-on történő előrajzoláshoz.
- Mélységmérővel.



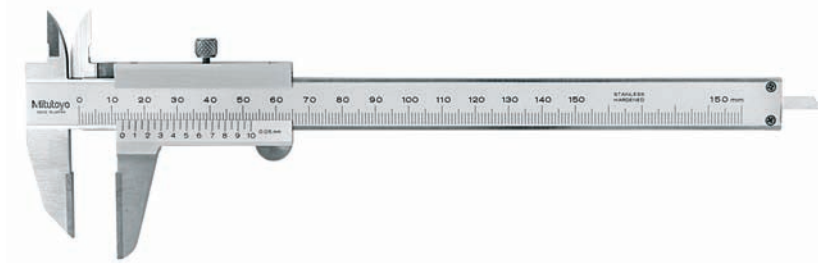
573-677-20

Metrikus

No.	Tartomány [mm]	Pontosság	L coll [mm]	a [mm]	b [mm]	c [mm]	d [mm]	e [mm]	Tömeg [g]
573-676-20	0-150	±0,02 mm	229	46	21,5	17	16	33	166
573-677-20	0-200	±0,02 mm	288	50	25	20,5	16	43	196
573-679	0-300	±0,03 mm	403	64	27,5	22	20	54	345



Sorozat 536



536-221

Metrikus

No.	Tartomány [mm]	Pontosság	L coll [mm]	a [mm]	b [mm]	c [mm]	d [mm]	e [mm]	Tömeg [g]
536-221	0-150	±0,05 mm	229	40	21,5	17	16	33	150
536-222	0-200	±0,05 mm	288	50	25	20,5	16	43	180
536-223	0-300	±0,08 mm	403	64	27,5	22	20	54	400

Eltolpofás tolómérő

Sorozat 573

Eltolpofás tolómérő lépcsős felületek méréshez.

Jellemzői:

- Beállítható mérőcsőr lépcsők, vagy nehezen mérhető jellemzők méréshez.



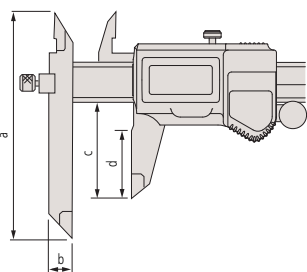
573-602-20

Metrikus Görgő nélkül

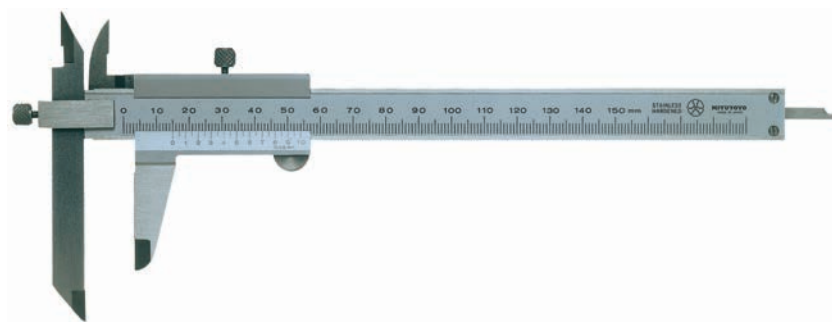
No.	Tartomány [mm]	Pontosság	a [mm]	b [mm]	c [mm]	d [mm]	Tömeg [g]
573-611-20	0-150	±0,02 mm	95	10	40	30	168
573-612-20	0-200	±0,02 mm	95	10	50	38,5	198
573-614	0-300	±0,03 mm	135	15	64	51	350

Metrikus Görgővel

No.	Tartomány [mm]	Pontosság	a [mm]	b [mm]	c [mm]	d [mm]	Tömeg [g]
573-601-20	0-150	±0,02 mm	95	10	40	30	168
573-602-20	0-200	±0,02 mm	95	10	50	38,5	198
573-604	0-300	±0,03 mm	135	15	64	51	350



Sorozat 536



Metrikus

No.	Tartomány [mm]	Pontosság	L coll [mm]	a [mm]	b [mm]	c [mm]	d [mm]	e [mm]	Tömeg [g]
536-101	0-150	±0,05 mm	229	95	40	10	16	7,5	150
536-102	0-200	±0,05 mm	286	95	50	10	16	8,5	200
536-103	0-300	±0,08 mm	403	135	64	15	20	12	400

Funkciók	Sorozat 573
ORIGIN (ABS nullapont)	●
Auto kikapcsolás (< 20 perc)	●
Riasztás alacsony felszültségnél	●
Adatkimenet	●

Specifikáció

Felbontás	0,01 mm
Pontosság	Lásd a specifikációs listát (kvantilis hiba nélkül)
Max. sebesség	Korlátlan
Elem élettartam	~ 5 év (150 mm, 200 mm) 5000 óra (300 mm)
Kijelző	LCD, karakter magasság 9 mm (150 mm, 200 mm) 10,2 mm (300 mm)
Szállítva	Dobozban, 1 db elemmel

Külön tartozék

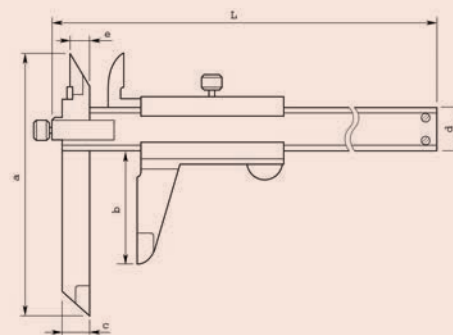
No.	Leírás
05CZA624	DIGIMATIC jelkábel adatgombbal, 1 m
05CZA625	DIGIMATIC jelkábel adatgombbal, 2 m
06AFM380A	USB Input Tool Direct (Digimatic USB), Digi/Digi2, With Data Button IP Caliper Type
264-620	U-WAVE fit, IP67 védett típus, Adó egység tolómérőkhöz
264-621	U-WAVE fit, Hangjelzős típus, Adó egység tolómérőkhöz
02AZF310	Adapter, U-Wav fit, IP-védett modell

Tartozékok

No.	Leírás
938882	SR-44 elem

Specifikáció

Pontosság	Lásd a specifikációs listát
Síklapúság	0,05 mm
Szállítva	Dobozban



Eltolpofás központmérő tolómérő



Funkciók	Sorozat 573
ORIGIN (ABS nullapont)	●
OFFSET*	●
Auto kikapcsolás (< 20 perc)	●
Riasztás alacsony felszültségnél	●
Adatkimenet	●
PRESET	●

Specifikáció

Felbontás	0,01 mm
Pontosság	Lásd a specifikációs listát (kvantilis hiba nélkül)
Max. sebesség	Korlátlan
Elem élettartam	~ 5 év (150 mm , 200 mm) 5000 óra (300 mm)
Kijelző	LCD, karakter magasság 9 mm (150 mm, 200 mm) 10,2 (300 mm)
Szállítva	Dobozban, 1 db elemmel

Külön tartozék

No.	Leírás
05CZA624	DIGIMATIC jelkábel adatgombbal, 1 m
05CZA625	DIGIMATIC jelkábel adatgombbal, 2 m
06AFM380A	USB Input Tool Direct (Digimatic USB), Digi/Digi2, With Data Button IP Caliper Type
264-620	U-WAVE fit, IP67 védett típus, Adó egység tolmérőkhöz
264-621	U-WAVE fit, Hangjelzős típus, Adó egység tolmérőkhöz
02AZF310	Adapter, U-Wav fit, IP-védett modell

Tartozékok

No.	Leírás
938882	SR-44 elem



* 10 mm

Sorozat 573

Absolute Digimatic tolmérő középpontok távolságának mérésére. Jellemzői:

- Speciális kivitel furatközéppont távolságának mérésére azonos vagy eltolt síkon.
- Él és furatközéppont távolságának mérésére is alkalmas.
- Furatátmérő mérése 1,5 mm-10 mm tartományban.



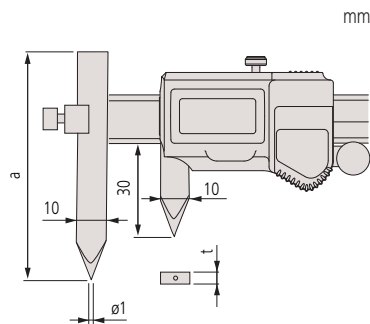
573-606-20

Metrikus Görgő nélkül

No.	Tartomány [mm]	Pontosság	a [mm]	t [mm]	Tömeg [g]
573-615-20	10,1-160	±0,03 mm	75	3,5	157
573-616-20	10,1-210	±0,03 mm	75	3,5	177
573-618	10,1-310	±0,04 mm	100	3,8	320

Metrikus Görgővel

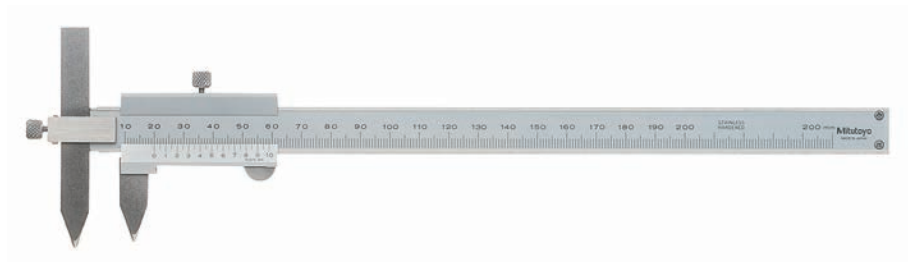
No.	Tartomány [mm]	Pontosság	a [mm]	t [mm]	Tömeg [g]
573-605-20	10,1-160	±0,03 mm	75	3,5	157
573-606-20	10,1-210	±0,03 mm	75	3,5	177
573-608	10,1-310	±0,04 mm	100	3,8	320



mm

Eltoltpofás központmérő tolómérő

Sorozat 536



536-106

Metrikus

No.	Tartomány [mm]	Pontosság	L coll [mm]	a [mm]	d [mm]	t [mm]	Tömeg [g]
536-105	10,1-150	±0,05 mm	229	75	16	3	140
536-106	10,1-200	±0,05 mm	282	75	16	3	160
536-107	10,1-300	±0,08 mm	383	100	20	3,8	320

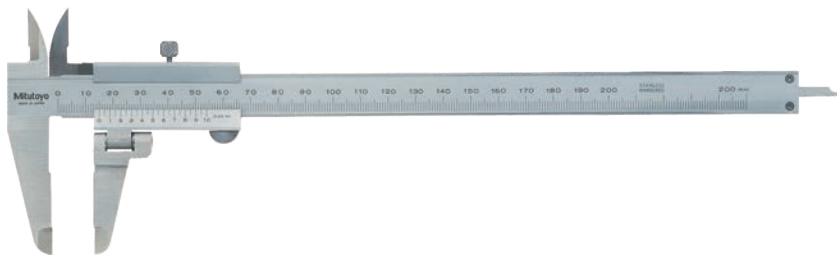
Nóniuszos tolómérő elforgatható csőrrel

Sorozat 536

Nóniuszos tolómérő forghatató mérőcsőrrel.

Jellemzői:

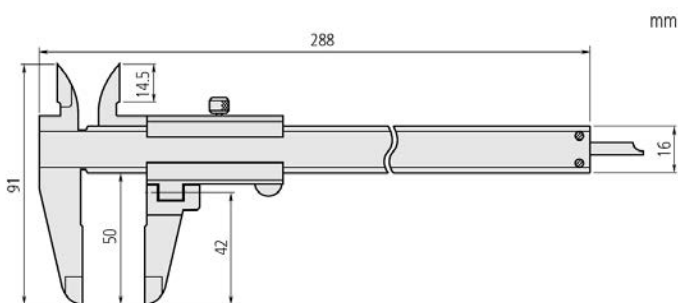
- Forgatható mérőcsőr lépcsős tengelyek méréshez.
- Mélységmérővel.



536-212

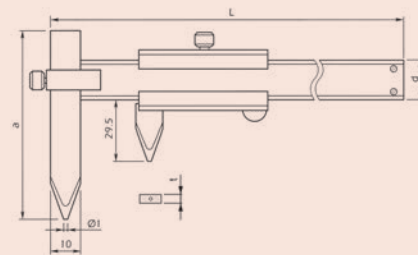
Metrikus

No.	Tartomány [mm]	Pontosság	Megjegyzés	Tömeg [g]
536-212	0-200	±0,05 mm	Swivel range ±90°	190



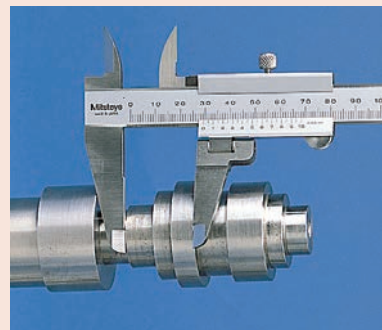
Specifikáció

Pontosság	Lásd a specifikációs listát
Síklapúság	0,05mm
Szállítva	Dobozban



Specifikáció

Pontosság	Refer to the list of specifications
Síklapúság	0,05mm
Szállítva	Dobozban



ABSOLUTE Digimatic alsópofás központmérő tolómérő

ABSOLUTE®

Funkciók	Sorozat 573
ORIGIN (ABS nullapont)	●
ZERO/ABS	●
OFFSET*	●
ON/OFF	●
Riasztás alacsony feszültségnél	●
Adatkimenet	●
PRESET	●

Specifikáció

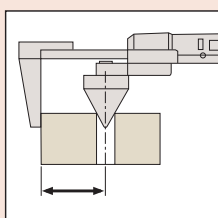
Felbontás	0,01 mm
Pontosság	Lásd a specifikációs listát (kvantilis hiba nélkül)
Max. sebesség	Korlátlan
Elem élettartam	~ 5000 óra
Kijelző	LCD, karakter magasság 7mm
Szállítva	Dobozban, 1 db elemmel

Külön tartozék

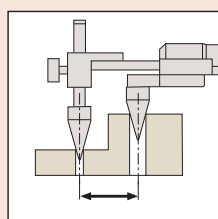
No.	Leírás
959149	Jelkábel, adatgombbal, 1m
959150	DIGIMATIC jelkábel adatgombbal (2 m), 2m
06AFM380C	Jelkábel USB (2 m), (A)
02AZD790C	U-WAVE, adatkábel adatgombbal
02AZD880G	U-WAVE-T, Hangjelzős típus, Adó egység
02AZD730G	U-WAVE-T, IP67 védett típus, Adó egység

Tartozékok

No.	Leírás
938882	SR-44 elem



Él-középpont típus



Középpont távolság típus



Sorozat 573

Digimatic hátsó csőrös középvonal mérő tolómérő jellemzői:

- Speciális kivitel furatközéppontok és élek távolságának méréséhez.
- A hátsó mérőcsőr biztosítja a könnyű mért érték leolvasását.



573-116-10
Furatközéppontok távolságához



573-118-10
Furat-Él távolságához

Metrikus

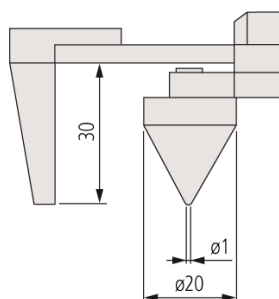
Középpont távolság típus

No.	Tartomány [mm]	Pontosság	Tömeg [g]
573-116-10	10,1-200	±0,1 mm	485
573-117-10	10,1-300	±0,15 mm	580

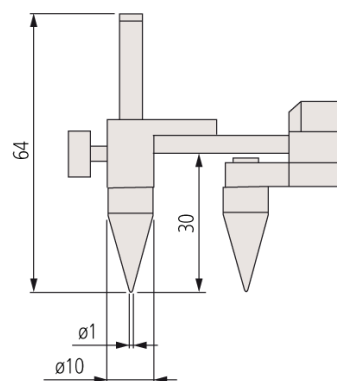
Metrikus

Él-középpont távolság típus

No.	Tartomány [mm]	Pontosság	Tömeg [g]
573-118-10	10,1-200	±0,1 mm	490
573-119-10	10,1-300	±0,15 mm	585



573-118-10
573-119-10



573-116-10
573-117-10

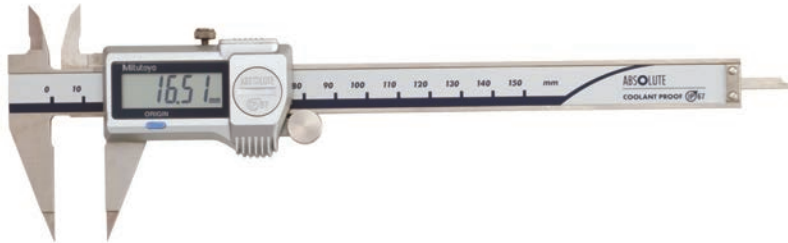
Hegyes tolómérő

Sorozat 573

Hegyes tolómérő extra finom köszörült mérőcsőrrel.

Jellemzői:

- Vékony mérőcsőr kisméretű hornyok méréséhez.



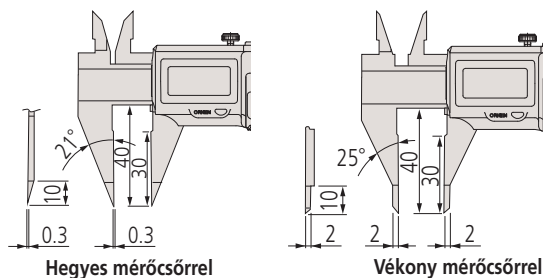
573-621-20
Fine measuring jaws

Metrikus Fine measuring jaws

No.	Tartomány [mm]	Pontosság	Görgő	Tömeg [g]
573-625-20	0-150	±0,02 mm	●	163
573-626-20	0-150	±0,02 mm	●	163

Metrikus Pointed measuring jaws

No.	Tartomány [mm]	Pontosság	Görgő	Tömeg [g]
573-621-20	0-150	±0,02 mm	●	163
573-622-20	0-150	±0,02 mm	●	163

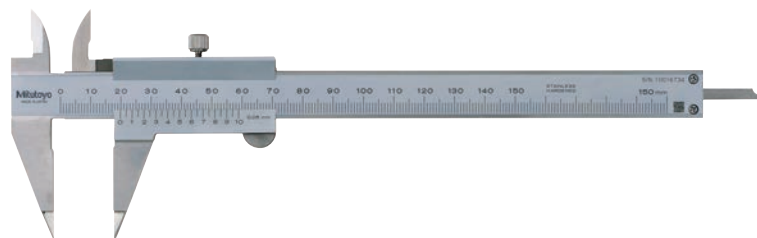


Hegyes mérőcsőrrel

Vékony mérőcsőrrel

Sorozat 536

- Vékony mérőcsőr kisméretű hornyok méréséhez, melyek a hagyományos eszközökkel nehezen kivitelezhetők.
- Mélységmérővel.



536-121

Metrikus

No.	Tartomány [mm]	Pontosság	Tömeg [g]
536-121	0-150	±0,05 mm	150

Funkciók	Sorozat 573
ORIGIN (ABS nullapont)	●
Auto kikapcsolás (< 20 perc)	●
Riasztás alacsony felszültségnél	●
Adatkimenet	●

Specifikáció

Felbontás	0,01 mm
Pontosság	Lásd a specifikációs listát (kvantilis hiba nélkül)
Max. sebesség	Korlátlan
Elem élettartam	~ 5 év
Kijelző	LCD, karakter magasság 9 mm
Szállítva	Dobozban, 1 db elemmel

Külön tartozék

No.	Leírás
05CZA624	DIGIMATIC jelkábel adatgombbal, 1 m
05CZA625	DIGIMATIC jelkábel adatgombbal, 2 m
06AFM380A	USB Input Tool Direct (Digimatic USB), Digi/Digi2, With Data Button IP Caliper Type
264-620	U-WAVE fit, IP67 védett típus, Adó egység tolómérőkhöz
264-621	U-WAVE fit, Hangjelzős típus, Adó egység tolómérőkhöz
02AZF310	Adapter, U-Wav fit, IP-védett modell

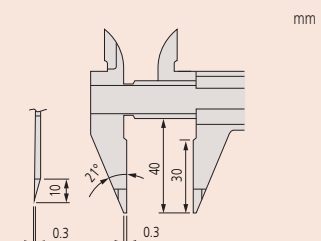
Tartozékok

No.	Leírás
938882	SR-44 elem



Specifikáció

Pontosság	Refer to the list of specifications
Síklapúság	0,05 mm
Szállítva	Műanyag dobozban



Funkciók	Sorozat 573
ORIGIN (ABS nullapont)	
Auto kikapcsolás (< 20 perc)	
Riasztás alacsony felszültségnél	
Adatkimenet	

Specifikáció

Felbontás	0,01 mm
Pontosság	Lásd a specifikációs listát (kvantilis hiba nélkül)
Max. sebesség	Korlátlan
Elem élettartam	~ 5 év
Kijelző	LCD, karakter magasság 9 mm
Szállítva	Dobozban, 1 db elemmel

Külön tartozék

No.	Leírás
05CZA624	DIGIMATIC jelkábel adatgombbal, 1 m
05CZA625	DIGIMATIC jelkábel adatgombbal, 2 m
06AFM380A	USB Input Tool Direct (Digimatic USB), Digi/Digi2, With Data Button IP Caliper Type
264-620	U-WAVE fit, IP67 védett típus, Adó egység tolmérőkhöz
264-621	U-WAVE fit, Hangjelzős típus, Adó egység tolmérőkhöz
02AZF310	Adapter, U-Wav fit, IP-védett modell

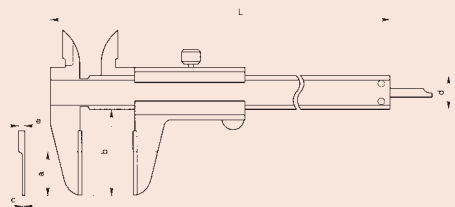
Tartozékok

No.	Leírás
938882	SR-44 elem



Specifikáció

Pontosság	Lásd a specifikációs listát
Síklapúság	0,05mm
Szállítva	Dobozban



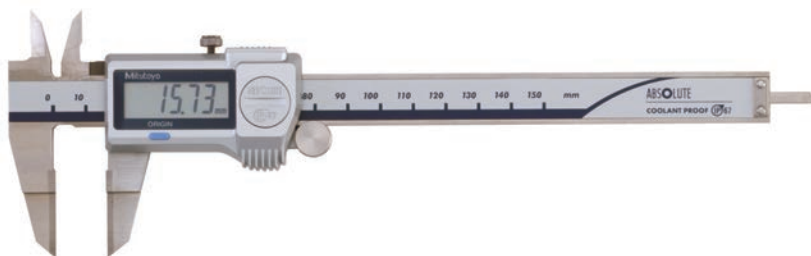
Pengés tolmérő

Sorozat 573

Pengés tolmérő vékony mérőcsőrrel.

Jellemzői:

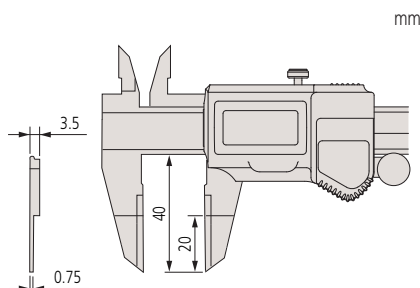
- Vékony pengés típus nagyon kis hornyokhoz a mérés megkönnyítése érdekében.
- Keményfém betétes külső mérőfelület.
- Mélységmérővel.



573-634-20

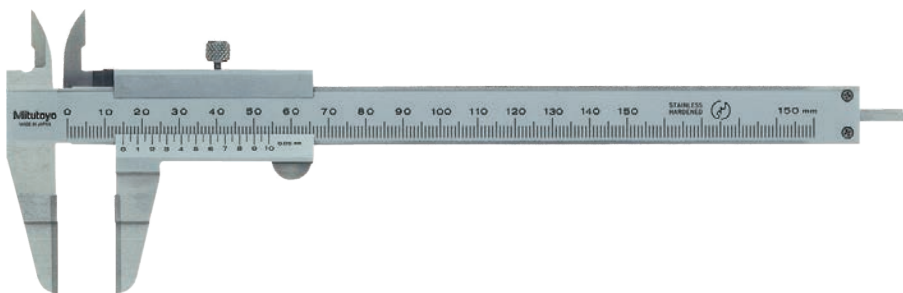
Metrikus

No.	Tartomány [mm]	Pontosság	Görgő	Tömeg [g]
573-634-20	0-150	±0,02 mm		168
573-635-20	0-150	±0,02 mm		168



Sorozat 536

- Vékony pengés mérőcsőrrel kisméretű hornyok méréséhez, amely a hagyományos eszközök segítségével nehezen kivitelezhető.
- Külső mérőfelület keményfém betéttel.
- Mélységmérővel.



536-134

Metrikus

No.	Tartomány [mm]	Pontosság	L coll [mm]	a [mm]	b [mm]	c [mm]	d [mm]	e [mm]	Tömeg [g]
536-134	0-150	±0,05 mm	229	20	40	0,75	16	3	140
536-135	0-200	±0,05 mm	286	25	50	0,75	16	3	180
536-136	0-300	±0,08 mm	403	30	64	1	16	3,8	420

Nóniuszos tolómérő befelé álló csőrrel

Sorozat 573

Speciális tolómérő nehezen mérhető helyekhez.

Jellemzői:

- Furatok falvastagság méréséhez.



Safety
Dust- and
Water-
Protected
www.tuv.com
ID: 2011207400

ABSOLUTE®
IP67



573-651-20



573-652-20
Point jaw type

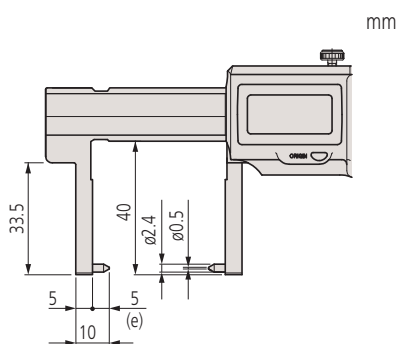
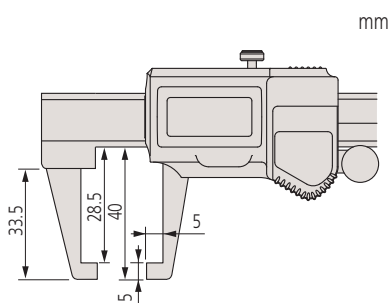
Metrikus

No.	Tartomány [mm]	Pontosság	Tömeg [g]
573-651-20	0-150	±0,03 mm	157
573-653-20	0-150	±0,03 mm	157

Metrikus

Kúpos mérőpofa

No.	Tartomány [mm]	Pontosság	Tömeg [g]
573-652-20	0-150	±0,03 mm	157
573-654-20	0-150	±0,03 mm	157



Hegyes mérőpofa

Specifikáció

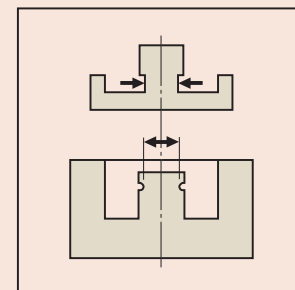
Felbontás	0,01 mm
Pontosság	Lásd a specifikációs listát (kvantilis hiba nélkül)
Kijelző	LCD, karakter magasság 9 mm
Szállítva	Dobozban, 1 db elemmel

Külön tartozék

No.	Leírás
05CZA624	DIGIMATIC jelkábel adatgombbal, 1 m
05CZA625	DIGIMATIC jelkábel adatgombbal, 2 m
06AFM380A	USB Input Tool Direct (Digimatic USB), Digi/Digi2, With Data Button IP Caliper Type
264-620	U-WAVE fit, IP67 védett típus, Adó egység tolómérőkhöz
264-621	U-WAVE fit, Hangjelzős típus, Adó egység tolómérőkhöz
02AZF310	Adapter, U-Wav fit, IP-védett modell

Tartozékok

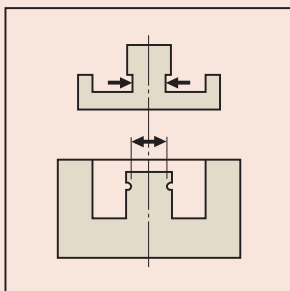
No.	Leírás
938882	SR-44 elem



Nóniuszos tolómérő befelé álló csőrrel

Specifikáció

Pontosság	Lásd a specifikációs listát
Síklapúság	0,05mm
Szállítva	Dobozban

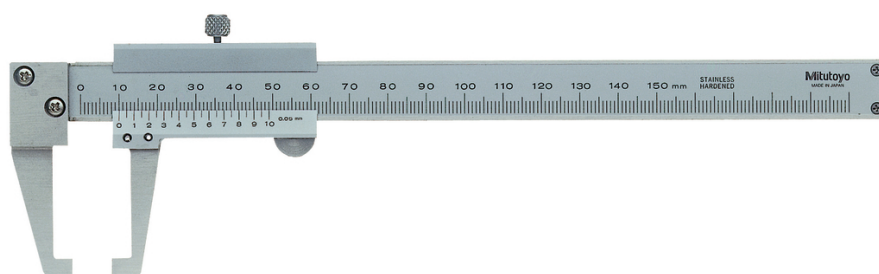


Sorozat 536

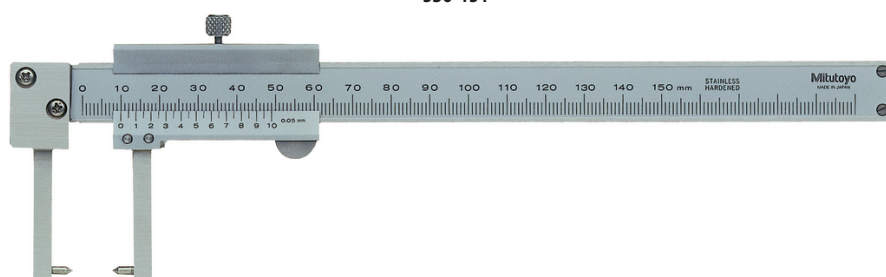
Speciális tolómérő nehezen mérhető helyekhez.

Jellemzői:

- Furatok falvastagság méréséhez.



536-151



536-152
Hegyes mérőpofa

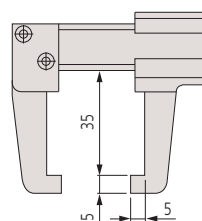
Metrikus

No.	Tartomány [mm]	Pontosság	Tömeg [g]
536-151	0-150	±0,05 mm	140

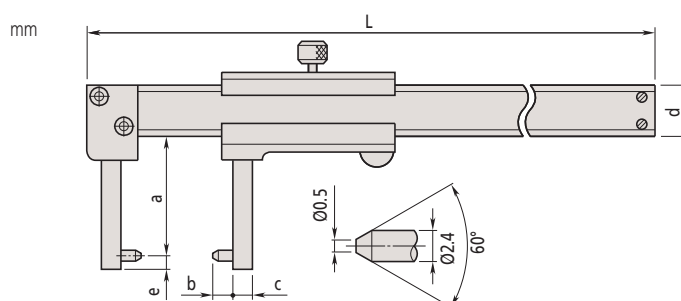
Metrikus

Kúpos mérőpofa

No.	Tartomány [mm]	Pontosság	L coll [mm]	a [mm]	b [mm]	c [mm]	d [mm]	e [mm]	Tömeg [g]
536-152	0-150	±0,05 mm	229	38	5	5	16	2	140



536-151



536-152
Mérőcsőr kúpos betéttel

Késélű tolómérő

Sorozat 573

ABSOLUTE Digimatic tolómérő – késél típus jellemzői

- Speciális kivitel nehezen mérhető belső helyek méréséhez.
- Hosszú, keskeny mérőcsőrrel.



Safety
Dust- and
Water-
Protected
www.fsv.com
ID: 201207400

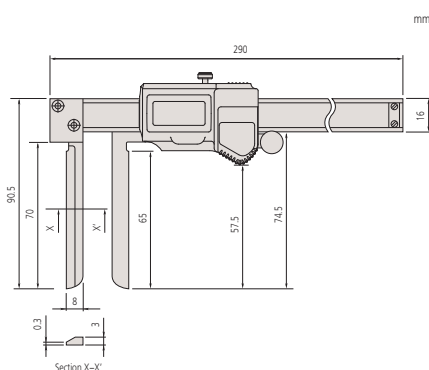
ABSOLUTE®
IP67



573-642-20

Metrikus

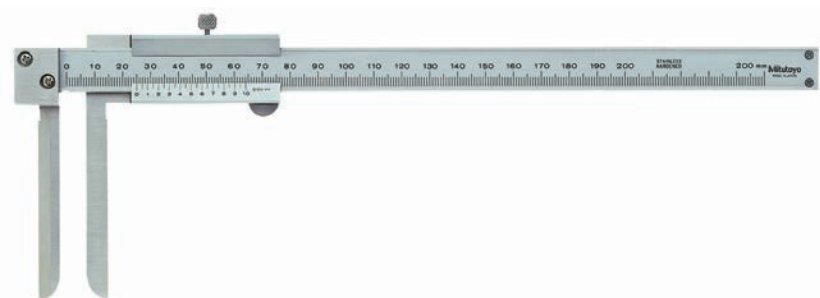
No.	Tartomány [mm]	Pontosság	Görgő	Tömeg [g]
573-642-20	10,1-200	±0,05 mm	●	227
573-643-20	10,1-200	±0,05 mm		227



Sorozat 536

This Analog Knife Edge Caliper offer you the following benefits:

- Specially designed to let you take inside measurements in hard-to-reach places.
- With long narrow jaws.



536-142

Metrikus

No.	Tartomány [mm]	Pontosság	Tömeg [g]
536-142	10,1-200	±0,12 mm	210

Funkciók	Sorozat 573
ORIGIN (ABS nullapont)	●
Auto kikapcsolás (< 20 perc)	●
Riasztás alacsony felszültségnél	●
Adatkimenet	●

Specifikáció

Felbontás	0,01 mm
Pontosság	Lásd a specifikációs listát (kvantilis hiba nélkül)
Max. sebesség	Korlátlan
Elem élettartam	~ 5 év
Kijelző	LCD, karakter magasság 9 mm
Szállítva	Dobozban, 1 db elemmel

Külön tartozék

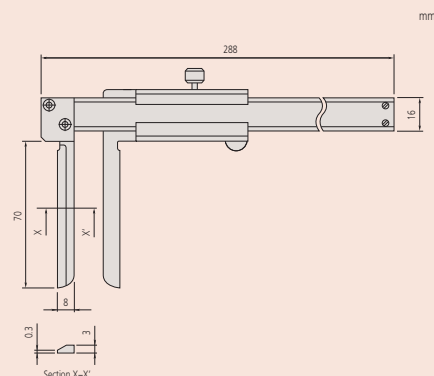
No.	Leírás
05CZA624	DIGIMATIC jelkábel adatgombbal, 1 m
05CZA625	DIGIMATIC jelkábel adatgombbal, 2 m
06AFM380A	USB Input Tool Direct (Digimatic USB), Digi/Digi2, With Data Button IP Caliper Type
02AZD880G	U-WAVE-T, Hangjelzős típus, Adó egység
02AZD730G	U-WAVE-T, IP67 védett típus, Adó egység
02AZD790A	U-WAVE, adatgombbal IP tolómérő típus

Tartozékok

No.	Leírás
938882	SR-44 elem

Specifikáció

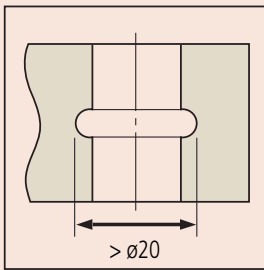
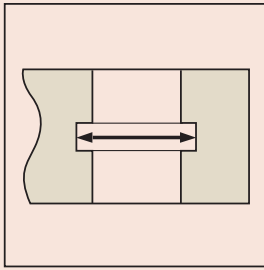
Pontosság	±0,12 mm
Síklapúság	0,05 mm
Szállítva	Dobozban



Belső tolómérő

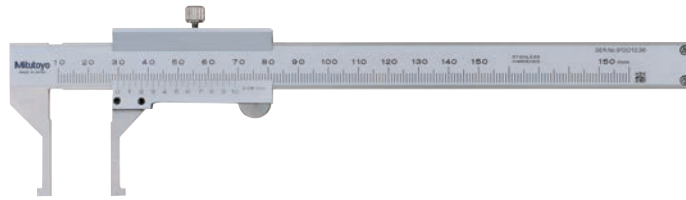
Specifikáció

Pontosság	Lásd a specifikációs listát
Síklapúság	0,05 mm
Szállítva	Dobozban

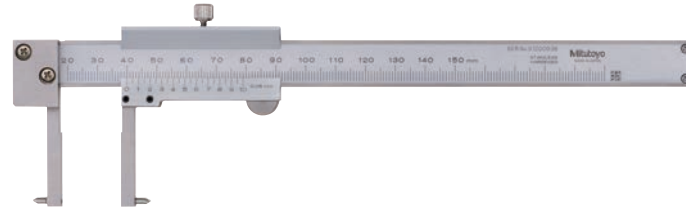


Sorozat 536

- Speciális kialakítású belső mérésekhez, nehezen elérhető helyeken.
- Kifelé álló mérőcsúcs



536-145



536-146
Hegyes típus

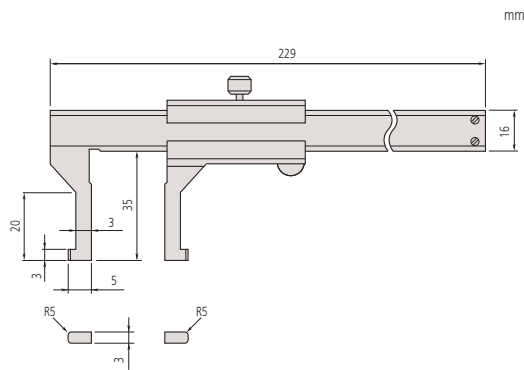
Metrikus

No.	Tartomány [mm]	Pontosság	Tömeg [g]
536-145	10,1-150	±0,05 mm	130

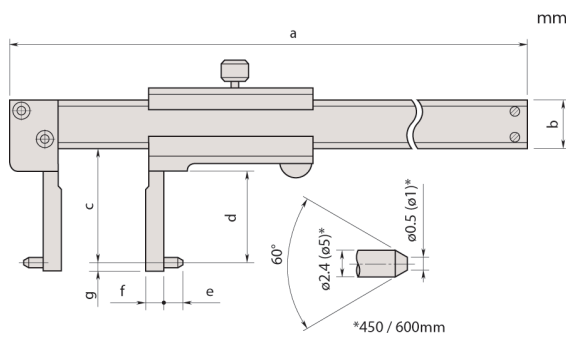
Metrikus

Hegyes típus

No.	Tartomány [mm]	Pontosság	H [mm]	L coll [mm]	c [mm]	d [mm]	e [mm]	f [mm]	g [mm]	Tömeg [g]
536-146	20,1-150	±0,05 mm	16	229	38	31	5	5	2	140
536-147	30,1-300	±0,08 mm	20	403	98	89	5	10	2	370
536-148	70,1-450	±0,1 mm	25	610	145	136	10	25	5	1250
536-149	70,1-600	±0,12 mm	25	750	145	136	10	25	5	1430



536-145



Hegyes típus

Belső tolómérő

Sorozat 573

Belső horony típus

- Speciális kialakítás nehezen mérhető helyekhez.
- Kifelé álló mérőcsúcs



573-645-20



573-646-20
Point jaw type

Metrikus

No.	Tartomány [mm]	Pontosság	Görgő	Tömeg [g]
573-645-20	10,1-160	±0,05 mm	●	147
573-647-20	10,1-160	±0,05 mm		147

Metrikus

Hegyes mérőpofával

No.	Tartomány [mm]	Pontosság	Görgő	Tömeg [g]
573-646-20	20,1-170	±0,03 mm	●	157
573-648-20	20,1-170	±0,03 mm		157

Funkciók	Sorozat 573
ORIGIN (ABS nullapont)	●
OFFSET*	●
Auto kikapcsolás (< 20 perc)	●
Riasztás alacsony felszültségnél	●
Adatkimenet	●

Specifikáció

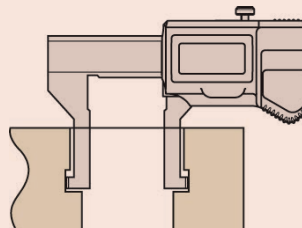
Felbontás	0,01 mm
Pontosság	Lásd a specifikációs listát (kvantilis hiba nélkül)
Max. sebesség	Korlátlan
Elem élettartam	~ 5 év
Kijelző	LCD, karakter magasság 9 mm
Szállítva	Dobozban, 1db elemmel szállítjuk.

Külön tartozék

No.	Leírás
05CZA624	DIGIMATIC jelkábel adatgombbal, 1 m
05CZA625	DIGIMATIC jelkábel adatgombbal, 2 m
06AFM380A	USB Input Tool Direct (Digimatic USB), Digi/Digi2, With Data Button IP Caliper Type
264-620	U-WAVE fit, IP67 védett típus, Adó egység tolómérőkhöz
264-621	U-WAVE fit, Hangjelzős típus, Adó egység tolómérőkhöz
02AZF310	Adapter, U-Wav fit, IP-védett modell

Tartozékok

No.	Leírás
938882	SR-44 elem



* 20 mm

Funkciók	Sorozat 573
ORIGIN (ABS nullapont)	●
Auto kikapcsolás (< 20 perc)	●
Riasztás alacsony felszültségnél	●
Adatkimenet	●

Specifikáció

Felbontás	0,01 mm
Pontosság	Lásd a specifikációs listát (kvantilis hiba nélkül)
Max. sebesség	Korlátlan
Elem élettartam	~ 5 év
Kijelző	LCD, karakter magasság 9 mm
Szállítva	Dobozban, 1 db elemmel

Külön tartozék

No.	Leírás
05CZA624	DIGIMATIC jelkábel adatgombbal, 1 m
05CZA625	DIGIMATIC jelkábel adatgombbal, 2 m
06AFM380A	USB Input Tool Direct (Digimatic USB), Digi/Digi2, With Data Button IP Caliper Type
264-620	U-WAVE fit, IP67 védett típus, Adó egység tolmérőkhöz
264-621	U-WAVE fit, Hangjelzős típus, Adó egység tolmérőkhöz
02AZF310	Adapter, U-Wav fit, IP-védett modell

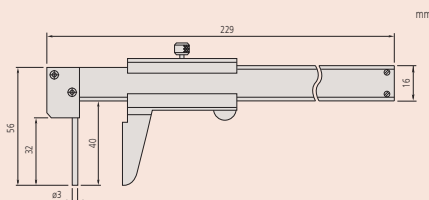
Tartozékok

No.	Leírás
938882	SR-44 elem



Specifikáció

Pontosság	±0,05 mm
Síklapúság	0,05 mm
Szállítva	Dobozban



Csővastagságmérő tolmérő

Sorozat 573

Csőfalvastagságmérő tolmérő hengeres mdb-okhoz.

Jellemzői:

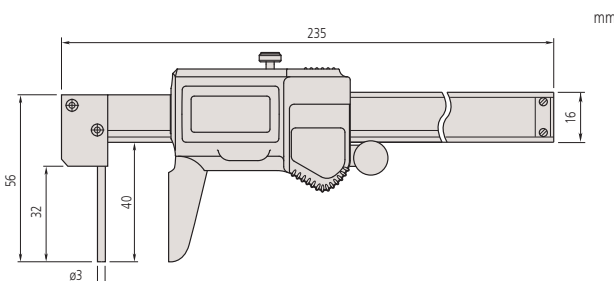
- Hengeres mérőcsőr a mérés megkönnyítése érdekében.



573-661-20

Metrikus

No.	Tartomány [mm]	Pontosság	Görgő	Tömeg [g]
573-661-20	0-150	±0,05 mm	●	167
573-662-20	0-150	±0,05 mm	●	167

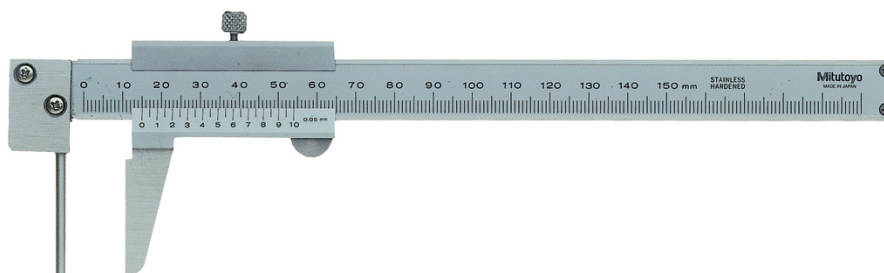


Sorozat 536

These tube thickness calipers are designed especially for round-shaped workpieces.

They offer you the following benefits:

- The beam-mounted jaw is a round bar that lets you easily measure tube wall thickness.



536-161

Metrikus

No.	Tartomány [mm]	Pontosság	Tömeg [g]
536-161	0-150	±0,05 mm	150

Nóniuszos tolómérő horgas csőrrel

Sorozat 536

A nóniuszos horgas tolómérő horony szélesség, furatok és beszúrtások méréséhez.



536-171

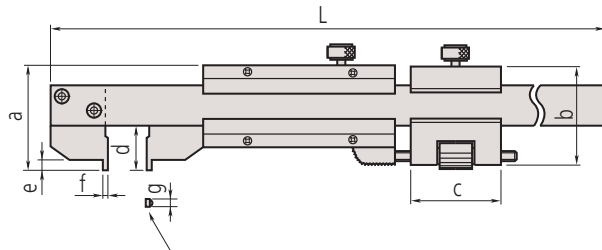


536-172

Metrikus

No.	Tartomány [mm]	Pontosság	Belső mérés	L coll [mm]	a [mm]	b [mm]	c [mm]	d [mm]	e [mm]	f [mm]	g [mm]
536-171	0-200	±0,03 mm	10,1 mm	320	28			12	4	5	3,5
536-172	0-200	±0,03 mm	2,1 mm	320	28	28,5	20	12	4	1	3,5

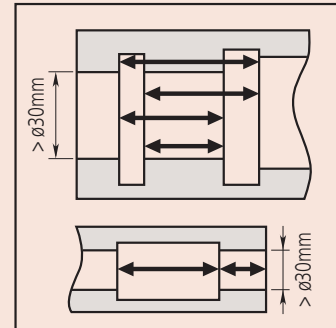
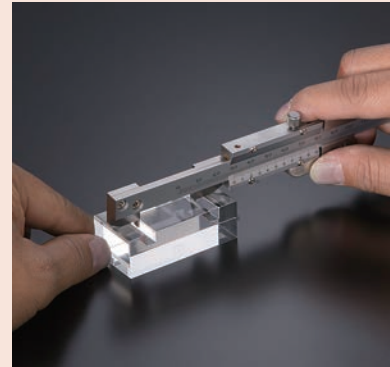
No.	Tömeg [g]
536-171	170
536-172	200



Merőfelület
536-171: Rádusz 5 mm
536-172: Sík

Specifikáció

Pontosság	±0,03 mm
Síklapúság	0,02mm
Szállítva	Dobozban



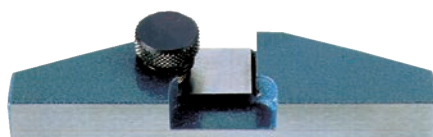
Külön tartozékok tolómérőkhöz

Mélységmérő tartozék

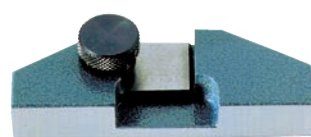
Opcionális mélységmérő talp tolómérőkhöz.

Jellemzői:

- Digitális, nóniuszos vagy óras mélységmérős tolómérőkhöz.
- Finomköszörült bázissík rögzítővel.



050084-10



050083-10

Metrikus

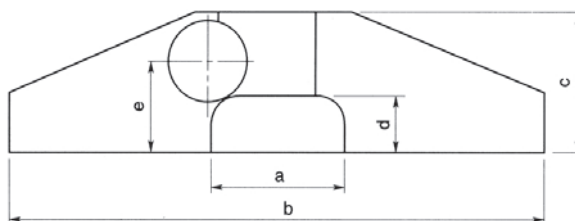
No.	Tolómérő alkalmazható méréstartomány	a [mm]	b [mm]	c [mm]	d [mm]	e [mm]	Tömeg [g]
050083-10	100, 150 és 200 mm	25	75	24,5	9	16	130
050084-10	100, 150 és 200 mm	25	100	24,5	9	16	160
050085-10	300 mm	30	125	28,5	11,5	20	270



Alkalmazási példa



Minta alkalmazás



Mélységmérő mikrométer
Oldal 211



Mélységmérő
Oldal 214



Mélységmérő tartozékok
Oldal 223



Mélységmérő mikrométer

Specifikáció

Síklapúság	0,01 mm
Méréstartomány	25 mm
Orsóemelkedés	0,5 mm, orsórögzítővel
Beépíthető mikrométer (0-25 mm)	±3 μm
Alap síklapúsága	1,3 μm (63,5 mm) 2 μm (101,6 mm)
Rúd mérőfelület síklapúsága	0,3 μm
Ref sík és rúd síkja közötti párhuzamosság	(4+L/50) μm (mm) L = max. tartomány (mm)
Mérési felület	Edzett, köszörült, finomleppelt
Alap	Edzett szerszémacél
Skála	Skáladob és hüvely matt krómozású, ø 18 mm
Mérőerő	5-10 N
Szállítva	Dobozzal, kulccsal



Sorozat 128

Mikrométer mélységméréshez.

Jellemzői:

- ø 4 mm mérőrúd.
- Racsival az állandó mérőerő érdekében.
- Mérőrúd zár.
- Keményfém betétes mérőrúd modell is választható.



128-101

Metrikus

No.	Tartomány [mm]	Alap (SzéxMé)	Tömeg [g]
128-101	0 - 25	63,5 x 16 mm	200
128-102	0 - 25	101,6 x 16 mm	250

Metrikus

Keményfém betétes mérőrúddal

No.	Tartomány [mm]	Alap (SzéxMé)	Tömeg [g]
128-103	0 - 25	63,5 x 16 mm	200
128-104	0 - 25	101,6 x 16 mm	250

Mélységmérő mikrométer cserélhető rúddal

Sorozat 129

Cserélhető rúd típusú mikrométer széles méréstartománnyal.

Jellemzői:

- \varnothing 4 mm cserélhető rudak, leppelt mérőfelület, nagy méréstartomány 25 mm lépésekben.
- Racsival az állandó mérőerő érdekében. Mérőrúd rögzítővel.



129-112

Metrikus

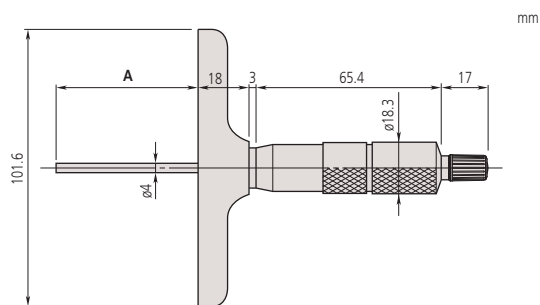
Talp 101,6 x 16 mm

No.	Tartomány [mm]	Rudak száma	Tömeg [g]
129-155	0 - 25		290
129-113	0 - 50	2	310
129-114	0 - 75	3	330
129-115	0 - 100	4	355
129-116	0 - 150	6	410
129-153	0 - 300	12	640

Metrikus

Talp 63,5 x 16 mm

No.	Tartomány [mm]	Rudak száma	Tömeg [g]
129-154	0 - 25		240
129-109	0 - 50	2	260
129-110	0 - 75	3	280
129-111	0 - 100	4	310
129-112	0 - 150	6	370
129-152	0 - 300	12	600



A = tartomány

Specifikáció

Síklapúság	0,01 mm
Méréstartomány	25 mm
Orsóemelkedés	0,5 mm, orsórogzítóvel
Beépíthető mikrométer (0-25 mm)	$\pm 3 \mu\text{m}$
Rudak nullpont hibája	$\pm 4 \mu\text{m}$ (0-150 mm) $\pm 6 \mu\text{m}$ (0-300 mm)
Alap síklapúsága	63,5 mm: $1,3 \mu\text{m}$ 101,6 mm: $2 \mu\text{m}$
Rúd mérőfelület síklapúsága	$0,3 \mu\text{m}$
Ref sík és rúd síkja közötti párhuzamosság	$(4 L/50) \mu\text{m}$ L=max. mérési hossz (mm)
Mérési felület	Edzett, köszörült, finomleppelt
Alap	Edzett szerszámacél
Skála	Skáladob és hüvely matt krómozással, $\varnothing 18 \text{ mm}$
Mérőerő	5-10 N
Szállítva	Dobozban, elemmel és kulccsal



Digimatic mélységmérő mikrométer cserélhető rúddal

Funkciók	Sorozat 329
ZERO/ABS	●
DATA / HOLD	●
Zár funkció	●
Auto kikapcsolás (< 20 perc)	●
2 x PRESET	●
Riasztás alacsony felszültségnél	●
Adatkimenet	●

Specifikáció

Felbontás	0,001 mm
Skála	Skáladob és hüvely matt krómozással, $\varnothing 18$ mm
Méréstartomány	25 mm
Orsóemelkedés	0,5 mm, orsórogzítóvel
Rudak nullpont hibája	$\pm 4 \mu\text{m}$ (0-150 mm) $\pm 6 \mu\text{m}$ (0-300 mm)
Beépíthető mikrométer (0-25 mm) (kvantilis hiba nélkül)	$\pm 3 \mu\text{m}$
Alap síklapúsága	2 μm
Rúd mérőfelület síklapúsága	0,3 μm
Ref sík és rúd síkja közötti párhuzamosság	(4+L/50) μm L = max. mérési hossz (mm)
Mérési felület	Edzett, köszörült, finomleplelt
Alap	Edzett acél
Mérőerő	5-10 N
Elem élettartam	~ 2.4 év
Szállítva	Dobozban, elemmel, kulccsal

Külön tartozék

No.	Leírás
05CZA662	DIGIMATIC jelkábel adatgombbal (1 m), 1m, Micrometer Type
05CZA663	DIGIMATIC jelkábel adatgombbal (2 m), 2m, Micrometer Type
06AFM380B	Jelkábel 2M USB, mikrométerhez (A)
264-622	U-WAVE fit, IP67 védett típus, Adó egység mikrométerekhez
264-623	U-WAVE fit, Hangjelzős típus, Adó egység mikrométerekhez
02AZF310	Adapter, U-Wav fit, IP-védett modell

Tartozékok

No.	Leírás
938882	SR-44 elem

Sorozat 329

Cserélhető rúd típusú mikrométer nagy méréstartománnyal.

Jellemzői:

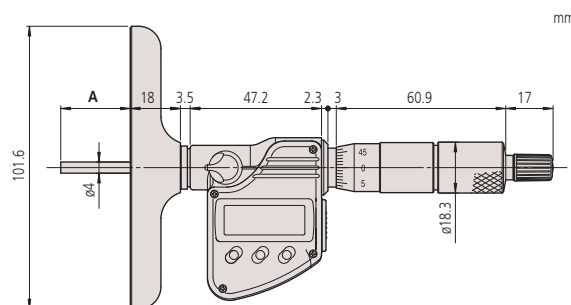
- $\varnothing 4$ mm cserélhető rudak, leplelt mérőfelület, nagy méréstartomány 25 mm lépésekben.
- Racsnival az állandó mérőerő biztosításához.
- Mérőrúd rögzítővel.
- SPC kimenet.



329-250-30

Metrikus

No.	Tartomány [mm]	Alap (SzéxMé)	Rudak száma	Tömeg [g]
329-250-30	0 - 150	101,6 x 16 mm	6	540
329-251-30	0 - 300	101,6 x 16 mm	12	790



A = Tartomány

ABSOLUTE Digimatic mélységmérő óra

Sorozat 547

Az ABSOLUTE Digimatic mélységmérő órák a következő előnyöket biztosítják:

- ABSOLUTE Digimatic ID-C mérőórával szerelve.
- Edzett, finom köszörült és leppelt referencia felület.



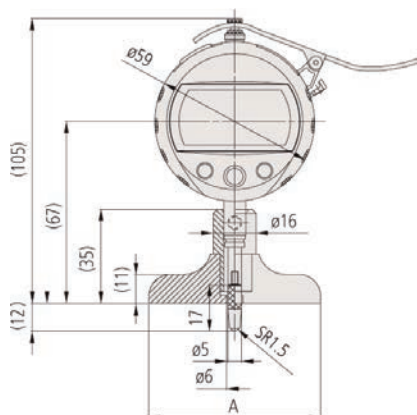
547-211

Metrikus ID-C (543-390BD) mérőórával

No.	Tartomány [mm]	Pontosság	Talp síklapúság	Asztal méret [mm]	Tömeg [g]
547-251	0 - 200	± 5 µm	2 µm	63,5 x 16	290
547-252	0 - 200	± 5 µm	2 µm	101,6 x 16	340

Metrikus ID-C (543-400BD) mérőórával

No.	Tartomány [mm]	Pontosság	Talp síklapúság	Asztal méret [mm]	Tömeg [g]
547-211	0 - 200	± 20 µm	5 µm	63,5 x 16	290
547-212	0 - 200	± 20 µm	5 µm	101,6 x 16	340



547-211, 547-251 A=63.5 mm
547-212, 547-252 A=101,6 mm

ABSOLUTE®

Funkciók	Sorozat 547
ZERO/ABS	●
OK/±NOK minősítés	●
DIGIMATIC-kimenet	●
DATA / HOLD	●
Zár funkció	●
PRESET	●
Számítási funkciók	●
Számlálási irányváltás	●

Specifikáció

Pontosság	Lásd a specifikációs listát (kvantilis hiba nélkül)
Elmozdulás	12,7 mm
Tapintó	Keményfém tapintó
Figyelmeztetés	Alacsony feszültség, számlálási hiba, túlsordulási hiba, tőrésátlépés
Skála	Kapacitív ABSOLUTE lináris útmérő
Tápegység	1 elem SR-44
Elem élettartam	~7000 óra
Mérőerő	≤ 1,5 N
Szállítva	Dobozban, hosszabbítókkal szállítjuk: 10, 20, 30 (2 db), 100 mm

Külön tartozék

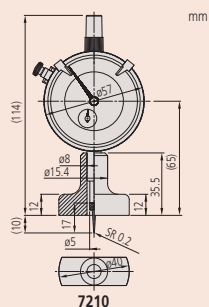
No.	Leírás
905338	Adatkábel (1m), 1m
905409	Adatkábel 2m, 2m
06AFM380F	USB Input Tool Direct adatkábel (2m), pl.: ID-C/ID-S mérőórához.
02AZD880G	U-WAVE-T, Hangjelzős típus, Adó egység
02AZD730G	U-WAVE-T, IP67 védett típus, Adó egység
02AZD790F	U-WAVE-T csatlakozó kábel, lapos, egyenes típus

Tartozékok

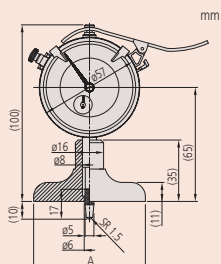
No.	Leírás
938882	SR-44 elem
21AZB149	Kiemelőkar, S-Típus, 2,3,4 sorozat (10mm felett)
21JAA224	Standard tapintócsúcs 17 mm, 14 mm hosszú, keményfém, metrikus

Specifikáció
Síklapúság

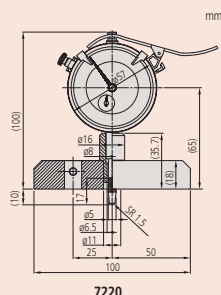
0,001 mm



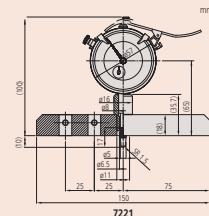
7210



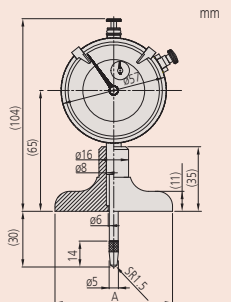
7211 A= 63.5mm
7212 A= 101.6mm



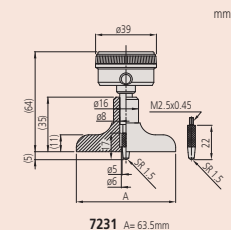
7220



7221



7213 A= 63.5mm
7214 A= 101.6mm



7231 A= 63.5mm

Órás mélységmérő

Sorozat 7

A mélységmérő hidas mérőóra jellemzői:

- Derékszögű talp
- Edzett, finomkőszőrült és leppelt talp (referencia) felület



7211



7214



7231

Metrikus

1.162 vízszintes mérőórával

No.	Tartomány [mm]	Pontos-ság	Elmozdulás [mm]	Talp síklapúság [μm]	Mérőerő [N]	Talpméret [mm]	Tapintó	Hosszabbítók	Tömeg [g]
7231	0 - 200	±15 μm	5	5	≤ 1,4	63,5 x 16	Gömb R=1,5mm	10, 20, 30, 30, 100 mm	200

Metrikus

2.9025B mérőórával

No.	Tartomány [mm]	Pontos-ság	Elmozdulás [mm]	Talp síklapúság [μm]	Mérőerő [N]	Talpméret [mm]	Tapintó	Hosszabbítók	Tömeg [g]
7211	0 - 200	±15 μm	10	5	≤ 1,4	63,5 x 16	Gömb R=1,5mm	10, 20, 30, 30, 100 mm	245
7212	0 - 200	±15 μm	10	5	≤ 1,4	101,6 x 16	Gömb R=1,5mm	10, 20, 30, 30, 100 mm	295
7220	0 - 200	±15 μm	10	5	≤ 1,4	100 x 18	Gömb R=1,5mm	10, 20, 30, 30, 100 mm	374
7221	0 - 200	±15 μm	10	5	≤ 1,4	150 x 18	Gömb R=1,5mm	10, 20, 30, 30, 100 mm	820

Metrikus

2.9525B mérőórával

No.	Tartomány [mm]	Pontos-ság	Elmozdulás [mm]	Talp síklapúság [μm]	Mérőerő [N]	Talpméret [mm]	Tapintó	Hosszabbítók	Tömeg [g]
7213	0 - 210	±30 μm	30	5	≤ 2,5	63,5 x 16	Gömb R=1,5mm	30, 60, 90 mm	265
7214	0 - 210	±30 μm	30	5	≤ 2,5	101,6 x 16	Gömb R=1,5mm	30, 60, 90 mm	315

Órás mélységmérő

Sorozat 7

Kerek talpas mérőóra jellemzői:

- Kerek talp típus
- Edzett, finomkőszőrült és leppelt talp (referencia) felület



7222



7224

Specifikáció

Síklapúság 0,01 mm

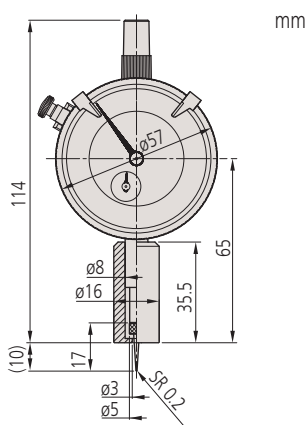
Tartozékok

No.	Leírás
137413	Tűtapintó, R 12mm, 17 mm hosszú, acél, metrikus
21JAA224	Standard tapintócsúcs 17 mm, 14 mm hosszú, keményfém, metrikus
21JAA226	Standard tapintócsúcs 22 mm, 22 mm hosszú, keményfém, metrikus

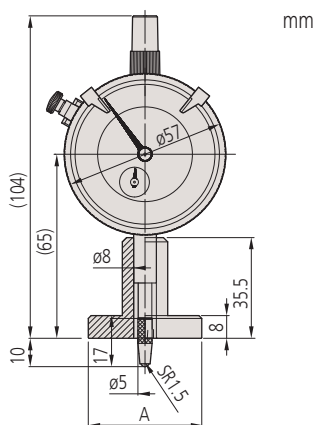
Metrikus

Körkörös talp 2.902SB mérőórával

No.	Tartomány [mm]	Pontosság	Elmozdulás [mm]	Talp síklapúság [μm]	Mérőerő [N]	Talpméret [mm]	Tapintó	Tömeg [g]
7222	10 - 10	±15 μm	10	5	≤ 1,4	ø 16	Tű R=0,2mm	165
7223	10 - 10	±15 μm	10	5	≤ 1,4	ø 25	Tű R=1,5mm	180
7224	10 - 10	±15 μm	10	5	≤ 1,4	ø 40	Tű R=1,5mm	195



7222



7223 A= ø25mm

7224 A= ø40mm

ABSOLUTE Digimatic mélységmérő

ABSOLUTE®

Funkciók	Sorozat 571
ORIGIN (ABS nullapont)	●
ZERO/ABS	●
ON/OFF	●
Riasztás alacsony felszültségnél	●
Adatkimenet	●

Specifikáció

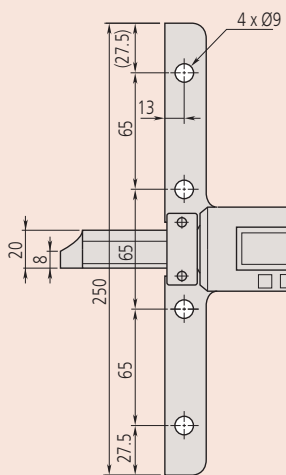
Felbontás	0,01 mm
Pontosság	Lásd a specifikációs listát (kvantilis hiba nélkül)
Max. sebesség	Korlátlan
Ismételhetőség	0,01 mm
Elem élettartam	~ 18000 óra (150/200 mm) ~ 20000 óra (> >200 mm)
Kijelző	LCD; karakter magasság 9 mm (150/200/300 mm), 10 mm (>300 mm)
Szállítva	Dobozban (450/1000 mm) és elemmel

Külön tartozék

No.	Leírás
959149	Jelkábel, adatgombbal, 1m
959150	DIGIMATIC jelkábel adatgombbal (2 m), 2m
06AFM380C	Jelkábel USB (2 m), (A)
264-620	U-WAVE fit, IP67 védett típus, Adó egység tolmérőkhöz
264-621	U-WAVE fit, Hangjelzős típus, Adó egység tolmérőkhöz
02AZF300	Adapter, U-Wav fit, standard modell
959143	Értéktartó egység
900370	Talphossz 180 mm, 300 mm tartományig
900371	Talphossz 260 mm, 300 mm tartományig
900372	Talphossz 320 mm, 300 mm tartományig

Tartozékok

No.	Leírás
938882	SR-44 elem



> 300 mm

Sorozat 571

Alap kivitelű mélységmérő pontos mérésekhez.

A következő előnyöket biztosítják:

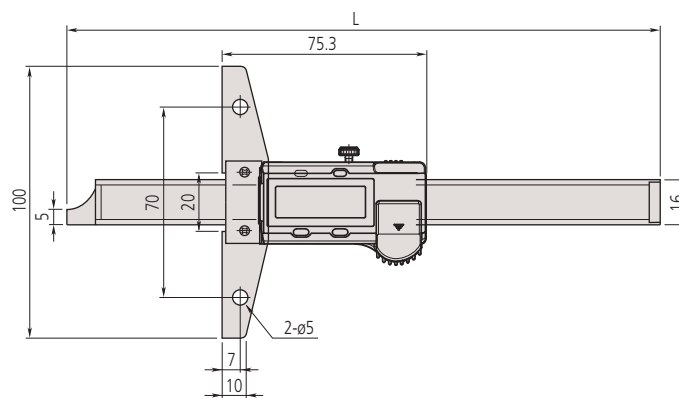
- Az ABSOLUTE rendszer megbízható mérést biztosít.
- Robosztus edzett és finomleppelt mérőfelület.
- Könnyen leolvasható nagyméretű 9mm magas kijelző
- Rendkívüli elem élettartam



571-201-30

Metrikus

No.	Tartomány [mm]	Pontosság	L coll [mm]	Alap (SzéxMé)	Tömeg [g]
571-201-30	0 - 150	±0,02 mm	239	100 x 6 mm	207
571-202-30	0 - 200	±0,02 mm	289	100 x 6 mm	227
571-203-20	0 - 300	±0,03 mm	403	100 x 6 mm	257
571-204-10	0 - 450	±0,05 mm	635	250 x 10 mm	1270
571-205-10	0 - 600	±0,05 mm	785	250 x 10 mm	1400
571-206-10	0 - 750	±0,06 mm	935	250 x 10 mm	1530
571-207-10	0 - 1.000	±0,07 mm	1200	250 x 10 mm	1760



300mm-es méréstartományig

ABSOLUTE Digimatic mélységmérő

Sorozat 571

IP67 Coolant Proof mélységmérő jellemzői:

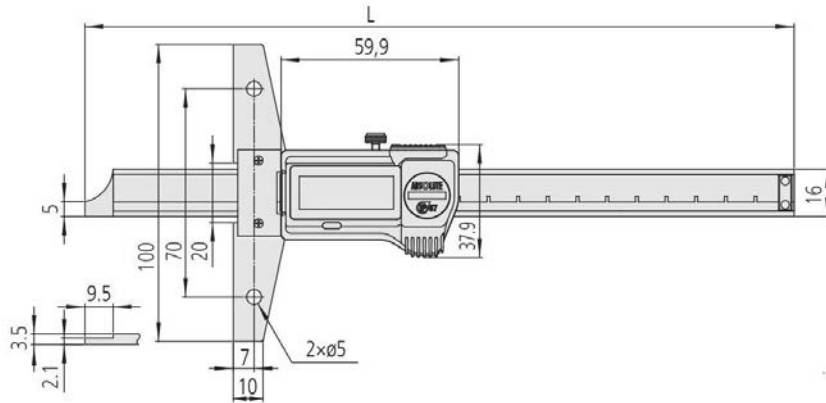
- Az ABSOLUTE Digimatic mélységmérő egyszeri nullapont beállítás után azt képes eltárolni a következő elemcséréig.
- Mérőfelület edzett és finomleppelt.
- IP67 védelmi fokozat
- Extrém körülményekre



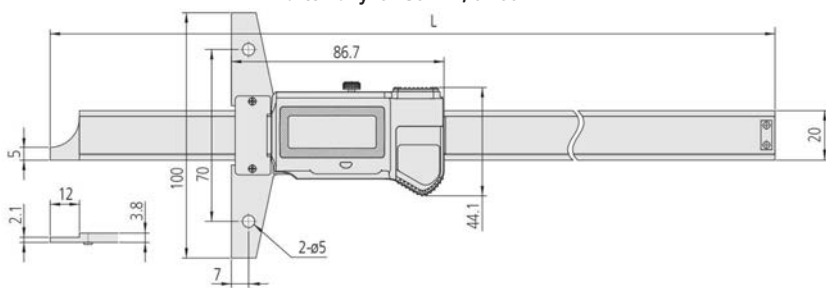
571-252-20

Metrikus

No.	Tartomány [mm]	Pontosság	L coll [mm]	Alap (Széxmé)	Tömeg [g]
571-251-20	0 - 150	±0,02 mm	239	100x 6 mm	199
571-252-20	0 - 200	±0,02 mm	289	100 x 6 mm	219
571-253-10	0 - 300	±0,03 mm	404	100 x 6,3 mm	357



Tartomány: 0-150 mm, 0-200 mm



Tartomány: 0-300 mm

Funkciók	Sorozat 571
ORIGIN (ABS nullapont)	●
Auto kikapcsolás (< 20 perc)	●
Riasztás alacsony felszültségnél	●
Adatkimenet	●

Specifikáció

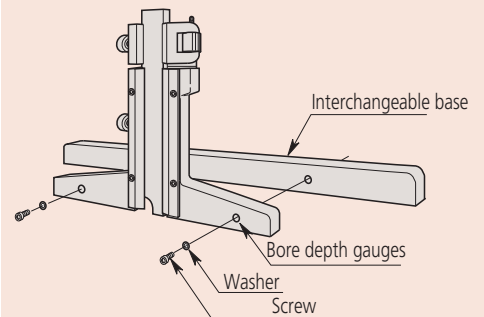
Felbontás	0,01 mm
Pontosság	Lásd a specifikációs listát (kvantilis hiba nélkül)
Max. sebesség	Korlátlan
Ismételhetőség	0,01 mm
Elem élettartam	~ 5 év (150, 200 mm) ~ 5000 óra (300 mm)
Kijelző	LCD, karakter magasság 9 mm (150, 200 mm) 10,2 mm (300 mm)
Szállítva	Dobozban, 1 db elemmel

Külön tartozék

No.	Leírás
05CZA624	DIGIMATIC jelkábel adatgombbal, 1 m
05CZA625	DIGIMATIC jelkábel adatgombbal, 2 m
06AFM380A	USB Input Tool Direct (Digimatic USB), Digi/Digi2, With Data Button IP Caliper Type
264-620	U-WAVE fit, IP67 védett típus, Adó egység tolmérőkhöz
264-621	U-WAVE fit, Hangjelzős típus, Adó egység tolmérőkhöz
02AZF310	Adapter, U-Wav fit, IP-védett modell
900370	Talphossz 180 mm, 300 mm tartományig
900371	Talphossz 260 mm, 300 mm tartományig
900372	Talphossz 320 mm, 300 mm tartományig

Tartozékok

No.	Leírás
938882	SR-44 elem



Cserélhető alapra szerelve

ABSOLUTE Digimatic mélységmérő IP 67 horgas véggel



Sorozat 571

	571-254-20	571-255-20	571-301-20	571-302-20
Funkciók				
ORIGIN (ABS nullapont)	●	●	●	●
OFFSET	●	●	●	●
Auto kikapcsolás (< 20 perc)	●	●	●	●
Riasztás alacsony felszültségnél	●	●	●	●
Adatkimenet	●	●	●	●

Specifikáció

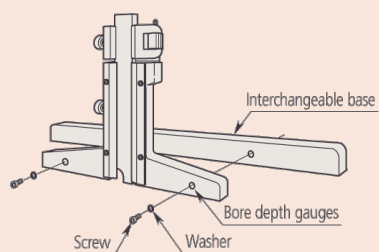
Felbontás	0,01 mm
Pontosság	±0,03 mm (kvantilis hiba nélkül)
Max. sebesség	Korlátlan
Ismételhetőség	0,01 mm
Elem élettartam	~ 15000 óra
Kijelző	LCD, karakter magasság 9 mm
Szállítva	Dobozban, 1 db elemmel

Külön tartozék

No.	Leírás
05CZA624	DIGIMATIC jelkábel adatgombbal, 1 m
05CZA625	DIGIMATIC jelkábel adatgombbal, 2 m
06AFM380A	USB Input Tool Direct (Digimatic USB), Digi/Digi2, With Data Button IP Caliper Type
264-620	U-WAVE fit, IP67 védett típus, Adó egység tolmérőkhöz
264-621	U-WAVE fit, Hangjelzős típus, Adó egység tolmérőkhöz
02AZF310	Adapter, U-Wav fit, IP-védett modell
900370	Talphossz 180 mm, 300 mm tartományig
900371	Talphossz 260 mm, 300 mm tartományig
900372	Talphossz 320 mm, 300 mm tartományig

Tartozékok

No.	Leírás
938882	SR-44 elem



Cserélhető állványra szerelve

Sorozat 571

- Az alapskála vége horgas kialakítású a pontos mélység- és vastagság méréshez, ahol a hagyományos eszközök már nem alkalmazhatók.
- SPC adatkimenet.



571-255-20



571-302-20

Metrikus

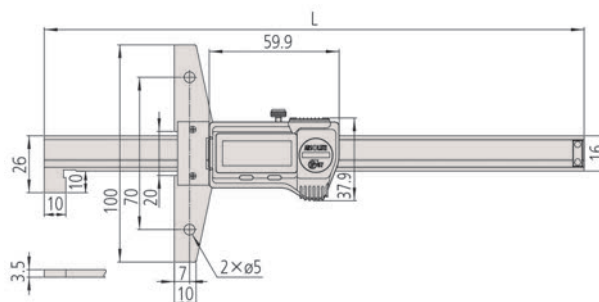
Horgas típus

No.	Tartomány alsó felület	Tartomány felső felület	Alap (SzéxMé)	L coll [mm]	Tömeg [g]
571-254-20	10,1-160 mm	0-150 mm	100 x 6 mm	249	216
571-255-20	10,1-210 mm	0-200 mm	100 x 6 mm	299	236

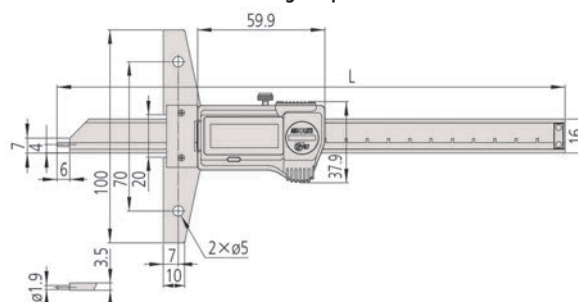
Metrikus

Tű típus

No.	Tartomány [mm]	Alap (SzéxMé)	L coll [mm]	Tömeg [g]
571-301-20	0 - 150	100 x 6 mm	249	207
571-302-20	0 - 200	100 x 6 mm	299	227



Horgas típus



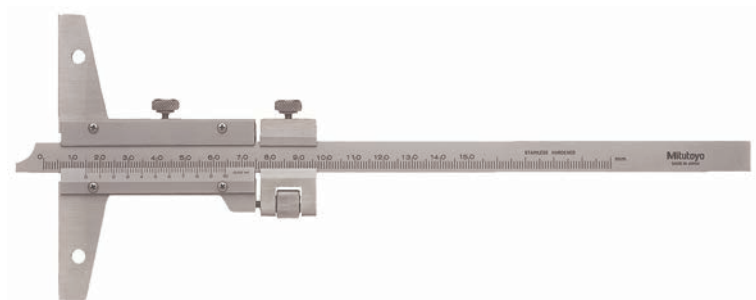
Tű típus

Nóniuszos mélységmérő

Sorozat 527

Nóniuszos mélységmérő a következő előnyöket biztosítja:

- Robosztus edzett és finom leppelt mérőfelületek.
- Finomállítós modellek.



527-101

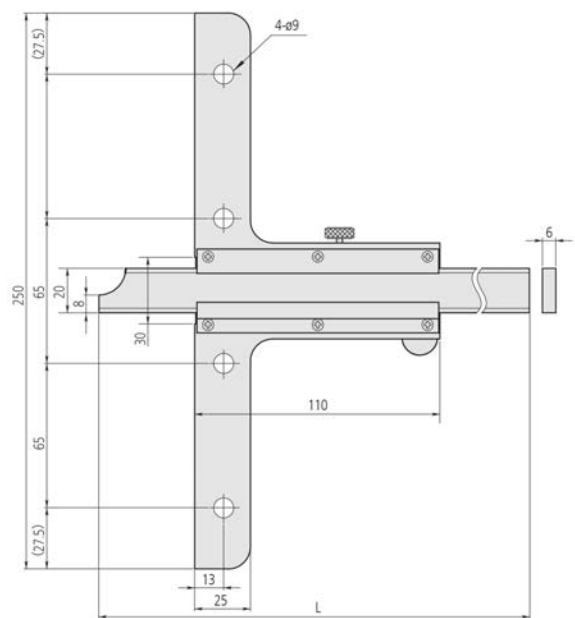
Metrikus

No.	Tartomány [mm]	Pontosság	Síklapúság	Alap (Széxmé)	L coll [mm]	Tömeg [g]
527-201	0 - 150	±0,05 mm	0,05 mm	100 x 6,5 mm	260	240
527-121	0 - 150	±0,03 mm	0,02 mm	100 x 6,5 mm	260	215
527-202	0 - 200	±0,05 mm	0,05 mm	100 x 6,5mm	310	260
527-122	0 - 200	±0,03 mm	0,02 mm	100 x 6,5mm	310	230
527-203	0 - 300	±0,08 mm	0,05 mm	100 x 6,5 mm	410	300
527-123	0 - 300	±0,04 mm	0,02 mm	100 x 6,5mm	410	265
527-204	0 - 600	±0,1 mm	0,05 mm	250 x 10 mm	800	1510
527-205	0 - 1.000	±0,15 mm	0,05 mm	250 x 10mm	1200	1880

Metrikus

Finomállítóval

No.	Tartomány [mm]	Pontosság	Síklapúság	Alap (Széxmé)	L coll [mm]	Tömeg [g]
527-101	0 - 150	±0,03 mm	0,02 mm	100 x 6,5mm	260	280
527-102	0 - 200	±0,03 mm	0,02 mm	100 x 6,5mm	310	300
527-103	0 - 300	±0,04 mm	0,02 mm	100 x 6,5mm	410	350
527-104	0 - 600	±0,05 mm	0,02 mm	250 x 10mm	800	1510
527-105	0 - 1.000	±0,07 mm	0,02 mm	250 x 10mm	1200	1880



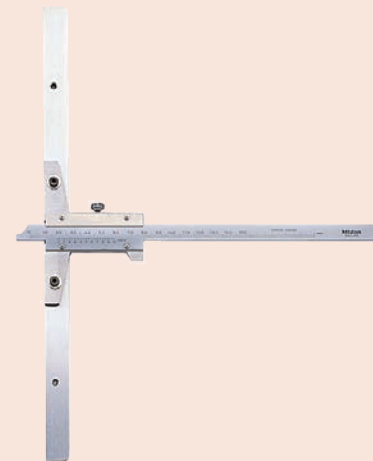
Tartomány: 0-600 mm, 0-1000 mm

Specifikáció

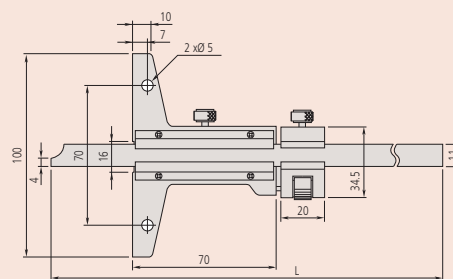
Pontosság [Lásd a specifikációs listát](#)

Külön tartozék

No.	Leírás
900370	Talphossz 180 mm, 300 mm tartományig
900371	Talphossz 260 mm, 300 mm tartományig
900372	Talphossz 320 mm, 300 mm tartományig



527-201 mélységmérő 900372-vel



Tartomány: 0-150 mm, 0-200 mm, 0-300 mm

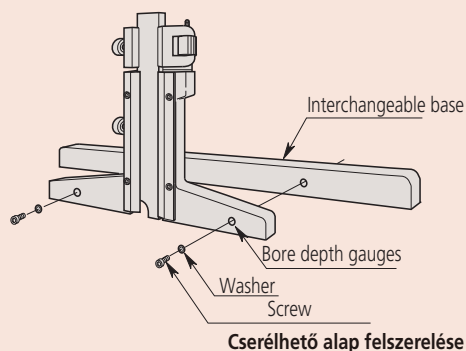
Mélységmérő horgas véggel

Specifikáció

Pontosság [Lásd a specifikációs listát](#)

Külön tartozék

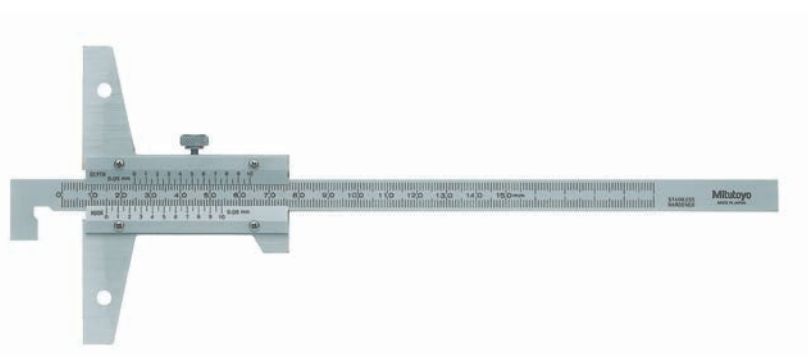
No.	Leírás
900370	Talphossz 180 mm, 300 mm tartományig
900371	Talphossz 260 mm, 300 mm tartományig
900372	Talphossz 320 mm, 300 mm tartományig



Sorozat 527

Horgas típusú nóniuszos mélységmérő jellemzői:

- A főskála vége horgas alakú a megfelelő mélységmérés és vastagsgmérés biztosításához.
- Finomállítású kivitelben is.



527-401

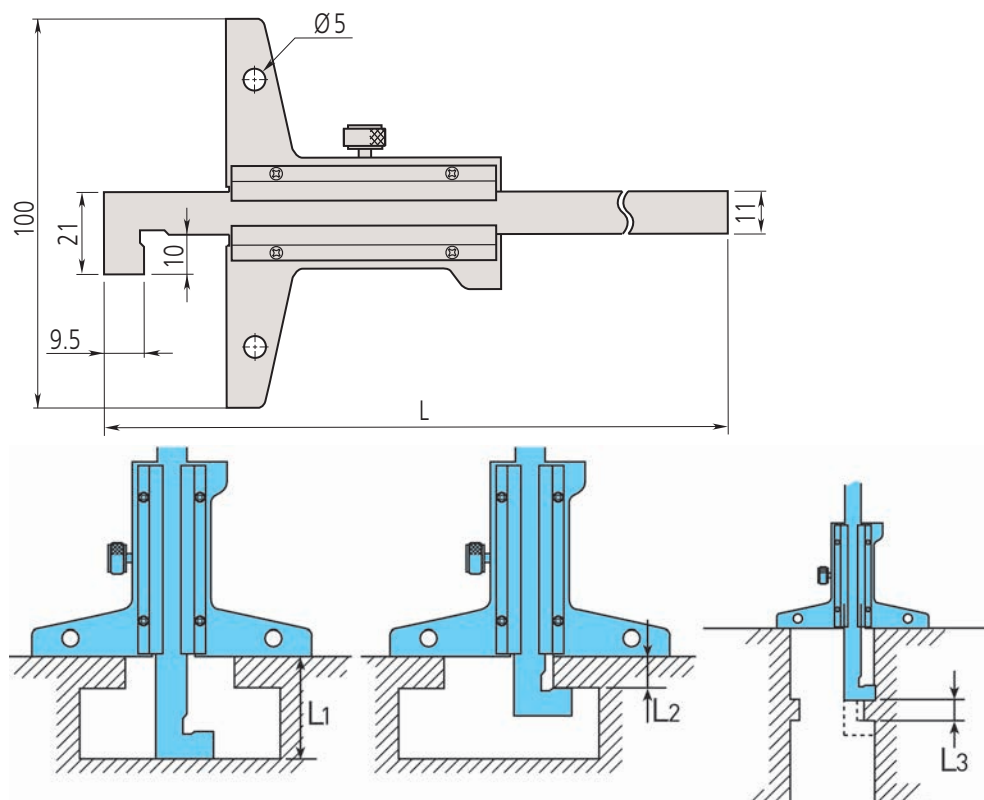
Metrikus

No.	Pontosság	Tartomány alsó felület	Tartomány felső felület	Síklapúság	L coll [mm]	Tömeg [g]
527-401	±0,05 mm	10,1-150 mm	0-150 mm	0,05 mm	260	240
527-402	±0,05 mm	10,1-200 mm	0-200 mm	0,05 mm	310	240
527-403	±0,08 mm	10,1-300 mm	0-300 mm	0,05 mm	410	270

Metrikus

Finomállítóval

No.	Pontosság	Tartomány alsó felület	Tartomány felső felület	Síklapúság	L coll [mm]	Tömeg [g]
527-411	±0,03 mm	10,1-150 mm	0-150 mm	0,02 mm	260	280
527-412	±0,03 mm	10,1-200 mm	0-200 mm	0,02 mm	310	300
527-413	±0,04 mm	10,1-300 mm	0-300 mm	0,02 mm	410	350



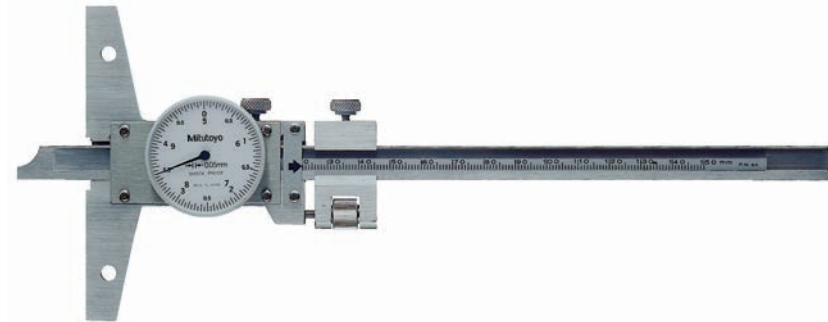
L1 = mélység-nóniusz
L2 = horgas-nóniusz
L3 = horgas-nóniusz (-) mélység-nóniusz

Órás mélységmérő

Sorozat 527

Órás mélységmérő jellemzői:

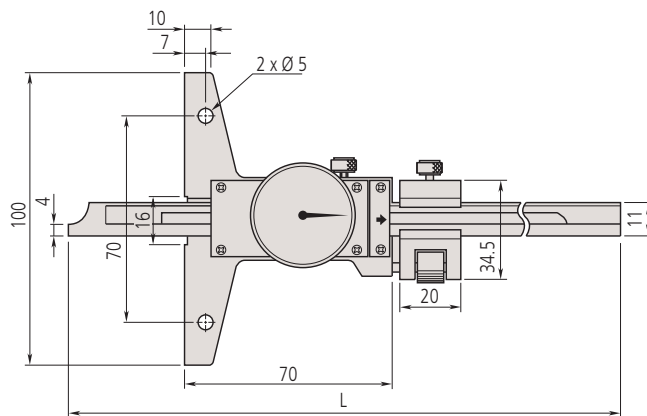
- Könnyű leolvasású mérőóra.
- Edzett rozsdamentes acélból.
- Edzett és finom leppelt mérőfelületek.
- Finomállítással.



527-301-50

Metrikus

No.	Tartomány [mm]	Pontosság	L coll [mm]	Tömeg [g]
527-301-50	0 - 150	±0,05 mm	260	280
527-302-50	0 - 200	±0,05 mm	310	300
527-303-50	0 - 300	±0,08 mm	410	340

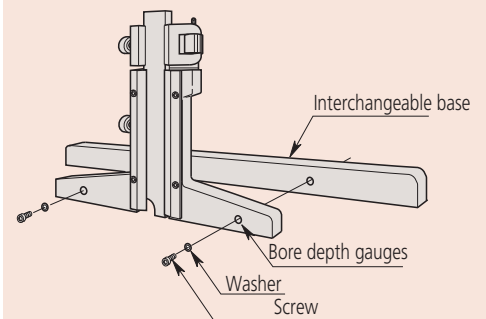
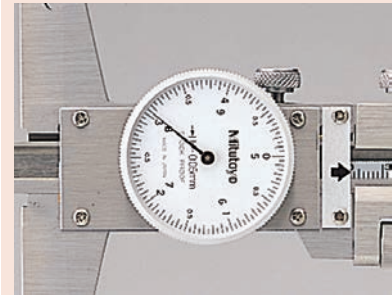


Specifikáció

Pontosság	Lásd a specifikációs listát
Síklapúság	0,05 mm
Talpméret	100 x 6,5 mm (Szé x Mé) mm

Külön tartozék

No.	Leírás
900370	Talphossz 180 mm, 300 mm tartományig
900371	Talphossz 260 mm, 300 mm tartományig
900372	Talphossz 320 mm, 300 mm tartományig



Cserélhető alap felszerelése

Mélységmérő gumibroncshoz

Funkciók	Sorozat 571
ORIGIN (ABS nullapont)	●
Auto kikapcsolás (< 20 perc)	●
Riasztás alacsony felszültségnél	●
Adatkimenet	●

Specifikáció

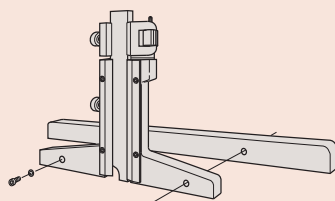
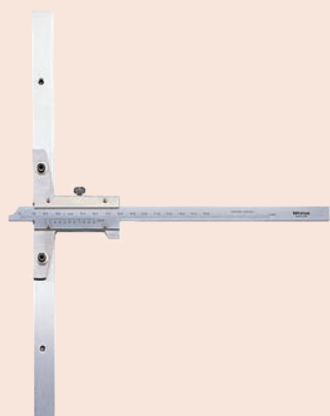
Felbontás	0,01 mm
Pontosság	Lásd a specifikációs listát (kvantilis hiba nélkül)
Max. sebesség	Korlátlan
Ismételhetőség	0,01 mm
Elem élettartam	~ 20.000 óra
Kijelző	LCD, karakter magasság 9 mm
Szállítva	1 db elemmel

Külön tartozék

No.	Leírás
05CZA624	DIGIMATIC jelkábel adatgombbal, 1 m
05CZA625	DIGIMATIC jelkábel adatgombbal, 2 m
06AFM380A	USB Input Tool Direct (Digimatic USB), Digi/Digi2, With Data Button IP Caliper Type
264-620	U-WAVE fit, IP67 védett típus, Adó egység tolmérőkhöz
264-621	U-WAVE fit, Hangjelzős típus, Adó egység tolmérőkhöz
02AZF310	Adapter, U-Wav fit, IP-védett modell

Tartozékok

No.	Leírás
938882	SR-44 elem



Hosszabbító csatlakoztatása

Sorozat 571

Speciális kialakítású mélységmérő gumibroncs méréséhez.

Jellemzői:

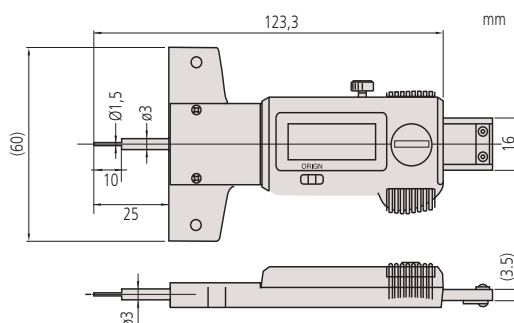
- ABSOLUTE Digimatic mélységmérő nullapont megtartással (egyszeri beállítás után).
- SPC adatkimenettel.



571-100-20

Metrikus

No.	Tartomány [mm]	Pontosság	Tömeg [g]
571-100-20	0 - 25	±0,02 mm	160



Különtartozékok mélységmérőkhöz

Talp hosszabbító

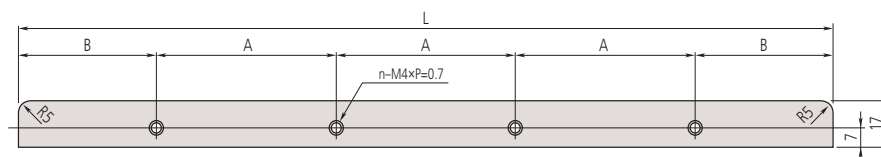
Opcionális talphosszabbítók 0-300 mm tartományig. Nem használható azonban a 0-600 mm vagy 0-1000 mm tartományú modellekhez.



900372

Metrikus

No.	A [mm]	B [mm]	L coll [mm]	Furatok száma	Tömeg [g]
900370	70	55	180	2	200
900371	35	60	260	5	270
900372	70	55	320	4	345



Magasságmérő Oldal 225



Magasságmérő tartozékok Oldal 232



Magasságmérő adatfeldolgozó egységgel Oldal 234



Nóniuszos magasságmérő könnyített kivitel

Specifikáció

Síklapúság	0,02 mm
Pontosság	Lásd a specifikációs listát.
Szállítva	Rajztúvel és rögzítővel

Alaptartozékok

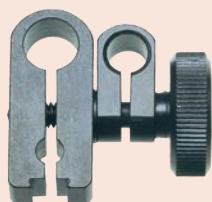
No.	Leírás
07GZA004	Rajztű befogó műanyag csavarral, 12,7 x 6,35 mm
900173	Keményfém betétes rajztű (12,7 x 6,35 mm), 47 mm hossz

Külön tartozék

No.	Leírás
953639	Tartó rúd 50 mm, 12,7 x 6,35 mm
900321	Forgó rögzítő Ø 4, Ø 8 mm szárhoz



953639



900321

Sorozat 506

Nóniuszos magasságmérő pontos és gyors leolvasású matt krómozású főskálával és nóniusz skálával.

- Edzett és finomkőszőrült oszlop.
- Keményfém betétes rajztű.
- Állítható skála a nullázáshoz.



506-207



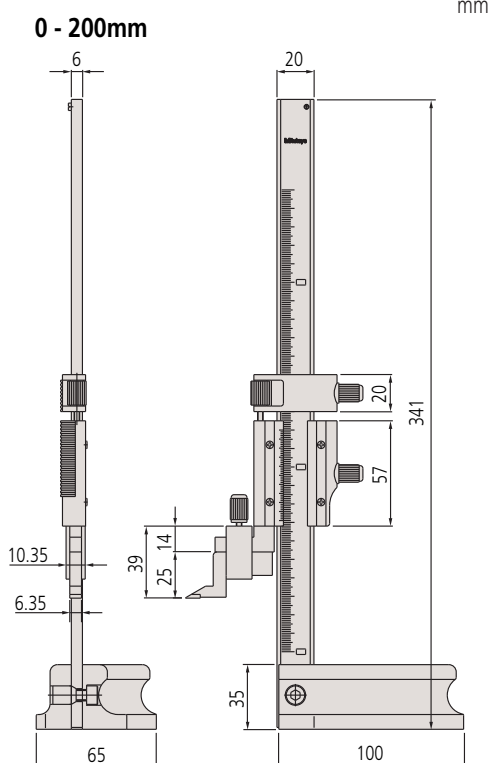
Fine adjustment



Large digit

Metrikus

No.	Tartomány [mm]	Pontosság	Tömeg [kg]
506-207	0 - 200	±0,03 mm	1,4

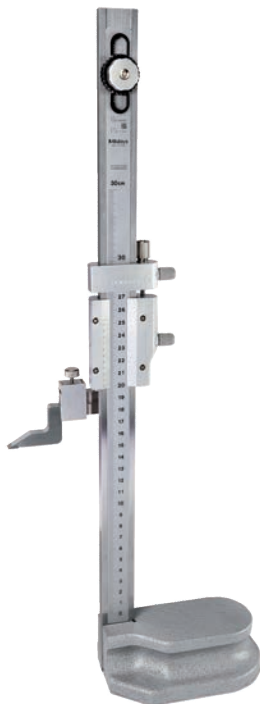


Nóniuszos magasságmérő

Sorozat 514

Nóniuszos magasságmérő pontos és gyors leolvasás a matt krómozású fő- és nóniusz skála segítségével.

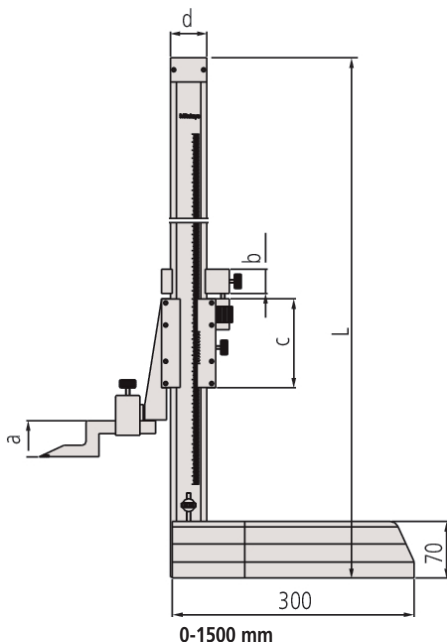
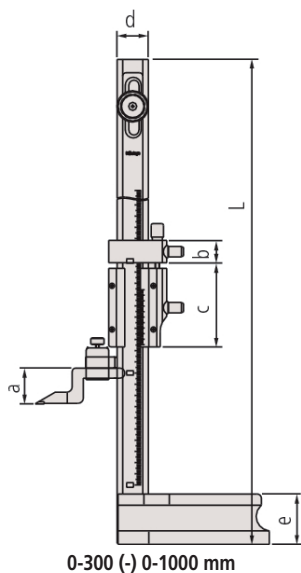
- Edzett és finom köszörült oszlop.
- Keményfém betétes rajztű.
- Állítható skála a nullázáshoz.



514-102

Metrikus

No.	Tartomány [mm]	Pontosság	Megjegyzés	Finompozicionálás	L coll [mm]	a [mm]	b [mm]	c [mm]	d [mm]	e [mm]	Tömeg [kg]
514-102	0 - 300	±0,04 mm		4 mm	525	32	20	70	28	45	3,1
514-104	0 - 450	±0,05 mm		4 mm	675	32	20	70	28	45	3,4
514-106	0 - 600	±0,05 mm		7 mm	870	32	24	85	35	54	7,4
514-108	0 - 1.000	±0,07 mm		6 mm	1340	42	30	110	45	65	20
514-170	0 - 1.500	±0,18 mm	Nagyítóval szállítva	20 mm	1760	45	30	110,5	45	70	26



Specifikáció

Síklapúság	0,02 mm
Pontosság	Lásd a specifikációs listát.
Skála beállítás	15 mm 600 mm-es modellekig 25 mm 1.000 és 1.500 mm esetén
Szállítva	Rajztűvel, rajztű rögzítővel és takaróval

Alaptartozékok

No.	Leírás
05GZA033	Rajztű befogó (9 x 9 mm), for 9x9mm Scriber
07GZA000	Keményfém betétes rajztű (9 x 9 mm), 80 mm hossz
905200	Keményfém betétes rajztű (9 x 9 mm), 150 mm hossz
905008	Rajztű rögzítő, 10 x 16 mm
900390	Keményfém betétes rajztű (10 x 16 mm), 144 mm hossz

07GZA033: mindenhez kivéve 514-170

07GZA000: 514-102, 514-104, 514-106

905200: 514-108, 514-109

905008: 514-170, 514-103, 514-105, 514-107

900390: 514-170

Külön tartozék

No.	Leírás
953638	Tartó 50mm, 9 x 9 mm
900209	Tartó rúd 100mm, 9 x 9 mm
900321	Forgó rögzítő Ø 4, Ø 8 mm szárhoz
07GZA003	Nagyító skála leolvasáshoz (300/450/600 mm modell), 514-102/106-hoz
07GZA015	Nagyító skála leolvasáshoz (1000 mm modell), 1000mm

953638: kivéve 514-170



953638



900321



Mérőórás magasságmérő

Specifikáció

Síklapúság	0,01 mm
Pontosság	Lásd a specifikációs listát.
Szállítva	Előrajzolóval, rögzítővel és fedéllel

Alaptartozékok

No.	Leírás
05GZA033	Rajztű befogó (9 x 9 mm), for 9x9mm Scriber
07GZA000	Keményfém betétes rajztű (9 x 9 mm), 80 mm hossz

Külön tartozék

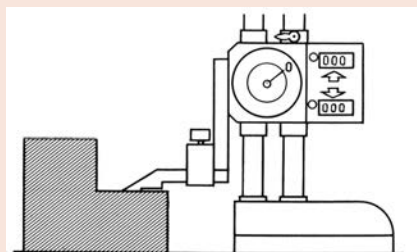
No.	Leírás
953638	Tartó 50mm, 9 x 9 mm
900321	Forgó rögzítő Ø 4, Ø 8 mm szárhoz



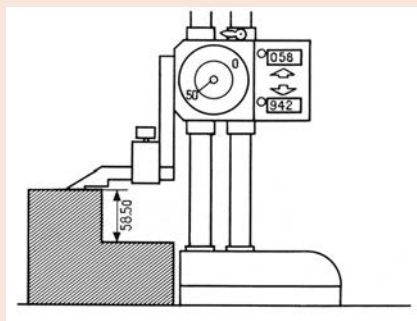
953638



900321



Nullázás



Leolvasás
Kijelző : 58,00 mm
Mérőóra : 0,50 mm

Eredmény : 58,50 mm

Sorozat 192

Órás magasságmérő jellemzői:

- Egyszerű és hibamentes leolvasás mindkét irányba (fel/le).
- Kézikerék biztosítja a durva beállítást.
- Keményfém betétes rajztűvel.



192-130



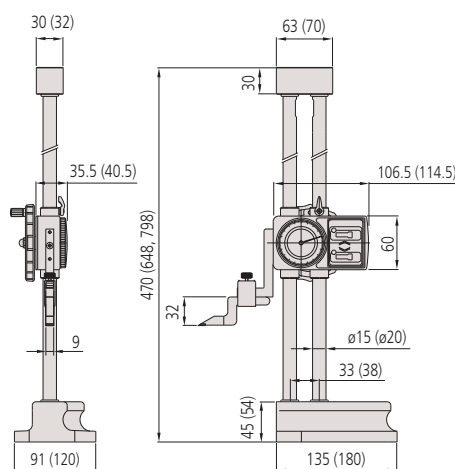
192-132



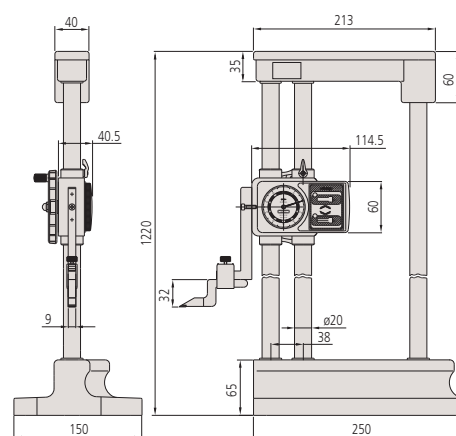
192-133

Metrikus

No.	Tartomány [mm]	Pontosság	Tömeg [kg]
192-130	0 - 300	±0,03 mm	4,2
192-131	0 - 450	±0,05 mm	9,2
192-132	0 - 600	±0,05 mm	9,8
192-133	0 - 1.000	±0,07 mm	17



0 - 300 mm (0 - 450 mm, 0 - 600 mm)



0 - 1000 mm

ABSOLUTE Digimatic magasságmérő

Sorozat 570

Digimatic magasságmérő precíz, megbízható kivitelében.

Jellemzői:

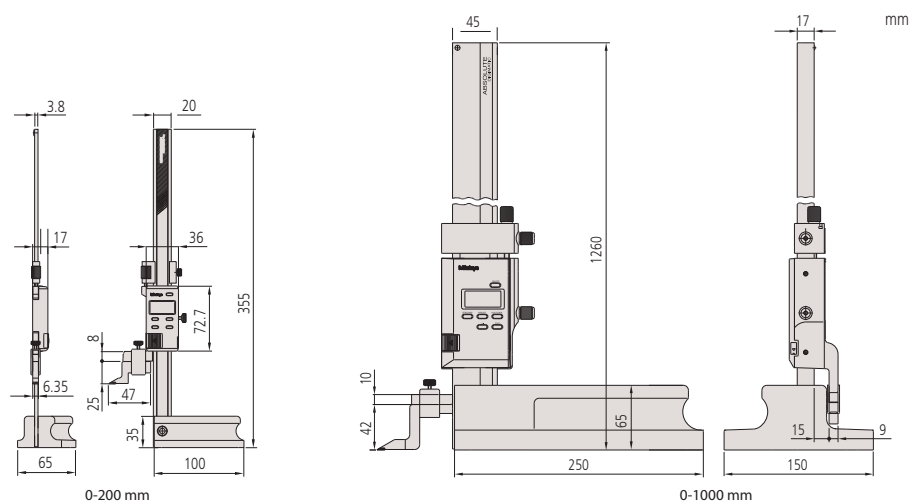
- Beépíthető ABSOLUTE lineáris útmérő rendszer egyszeri nullapont beállítással, amely utána tárolásra kerül. Megbízhatóság nagy sebesség mellett is.
- Merev oszlop kialakítás a pontos mérés érdekében.
- Finomállítás a pontos pozicionáláshoz.
- Keményfém betétes rajztűvel.
- SPC adatkimenet.



570-227

Metrikus

No.	Tartomány [mm]	Pontosság	Megjegyzés	Tömeg [kg]
570-227	0 - 200	±0,03 mm	2 x PRESET	1,3
570-230	0 - 1.000	±0,07 mm		16,8



ABSOLUTE®

Funkciók	Sorozat 570
ORIGIN	●
ZERO/ABS	●
± kapcsoló	●
ON/OFF	●
DATA / HOLD	●
Riasztás alacsony felszültségnél	●
Adatkimenet	●
PRESET	●

Specifikáció

Pontosság	Lásd a specifikációs listát.
Felbontás	0,01 mm
Skála	ABSOLUTE elektrosztatikus útmérőrendszer
Max. sebesség	Korlátlan
Elem élettartam	~ 5000 óra
Kijelző	LCD, 6-dígit
Szállítva	Dobozban, 1 elemmel, előrajzolóval és rögzítővel

Alaptartozékok

No.	Leírás
901338	Rajztű rögzítő (12.7 x 6.35 mm), for 6,35x12,7mm Scriber
900173	Keményfém betétes rajztű (12.7 x 6.35 mm), 47 mm hossz
05GZA033	Rajztű befogó (9 x 9 mm), for 9x9mm Scriber
905200	Keményfém betétes rajztű (9 x 9 mm), 150 mm hossz

901338, 900173: 570-227, 570-244
05GZA033, 905200: 570-230

Külön tartozék

No.	Leírás
905338	Adatkábel (1m), 1m
905409	Adatkábel 2m, 2m
06AFM380F	USB Input Tool Direct adatkábel (2m), pl.: ID-C/ID-S mérőórához.
02AZD880G	U-WAVE-T, Hangjelzős típus, Adó egység
02AZD730G	U-WAVE-T, IP67 védett típus, Adó egység
02AZD790F	U-WAVE-T csatlakozó kábel, lapos, egyenes típus
953639	Tartó rúd 50 mm, 12.7 x 6.35 mm
953638	Tartó 50mm, 9 x 9 mm
900209	Tartó rúd 100mm, 9 x 9 mm
900321	Forgó rögzítő Ø 4, Ø 8 mm szárhoz

953639: 570-227
953638, 900209: 570-230

Tartozékok

No.	Leírás
938882	SR-44 elem

ABSOLUTE Digimatic magasságmérő

ABSOLUTE®

Funkciók	Sorozat 570
ORIGIN	●
ZERO/ABS	●
ON/OFF	●
DATA / HOLD	●
Riasztás alacsony felszültségnél	●
Adatkimenet	●

Specifikáció

Pontosság	Lásd a specifikációs listát.
Felbontás	0,01 mm
Skála	ABSOLUTE elektrosztatikus útmérőrendszer
Max. sebesség	Korlátlan
Elem élettartam	~ 20000 óra
Kijelző	LCD, 10 mm karakter magasság
Szállítva	1 db elemmel, rajztűvel és rögzítővel szállítjuk

Alaptartozékok

No.	Leírás
05GZA033	Rajztű befogó (9 x 9 mm), for 9x9mm Scriber
07GZA000	Keményfém betétes rajztű (9 x 9 mm), 80 mm hossz

Külön tartozék

No.	Leírás
905338	Adatkábel (1m), 1m
905409	Adatkábel 2m, 2m
06AFM380F	USB Input Tool Direct adatkábel (2m), pl.: ID-C/ID-S mérőórához.
02AZD880G	U-WAVE-T, Hangjelzős típus, Adó egység
02AZD730G	U-WAVE-T, IP67 védett típus, Adó egység
02AZD790F	U-WAVE-T csatlakozó kábel, lapos, egyenes típus
953638	Tartó 50mm, 9 x 9 mm
900321	Forgó rögzítő Ø 4, Ø 8 mm szárhoz

Tartozékok

No.	Leírás
938882	SR-44 elem



953638



900321



Sorozat 570

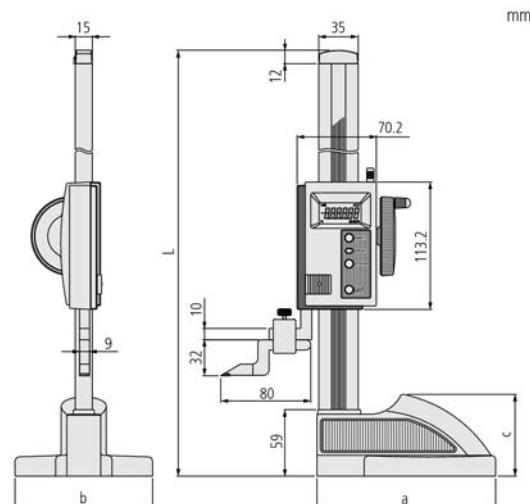
Digimatic magasságmérő precíz, igen megbízható kivitelben.

Jellemzői:

- Beépíthető ABSOLUTE lineáris útmérő rendszer egyszeri nullapont beállítással, amely utána tárolásra kerül. Megbízhatóság nagy sebesség mellett is.
- Merev oszlop kialakítás a pontos mérés érdekében.
- Kézikerék a gyors és finom pozicionáláshoz.
- Keményfém betétes rajztűvel.
- SPC adatkimenet.



570-302



Metrikus

No.	Tartomány [mm]	Pontosság	A [mm]	B [mm]	C [mm]	L coll [mm]	Tömeg [kg]
570-302	0 - 300	±0,03 mm	160	122	72,6	507	4,6
570-304	0 - 600	±0,05 mm	181	142	74,1	812	6,4



Nagy, sima csúszka
Kézikerék



Kényelmes kezelés



Nagy rögzítő kar

DIGIMATIC kétoszlopos magasságmérő

Sorozat 192

A nagy pontosságú magasságmérő a következő előnyöket nyújtja:

- Kétoszlopos kivitel nagy mérési pontosságot biztosít.
- Keményfém betétes rajztűvel
- A nagy 11mm-es karakter méret kiváló leolvasást biztosít.
- SPC adatkimenet

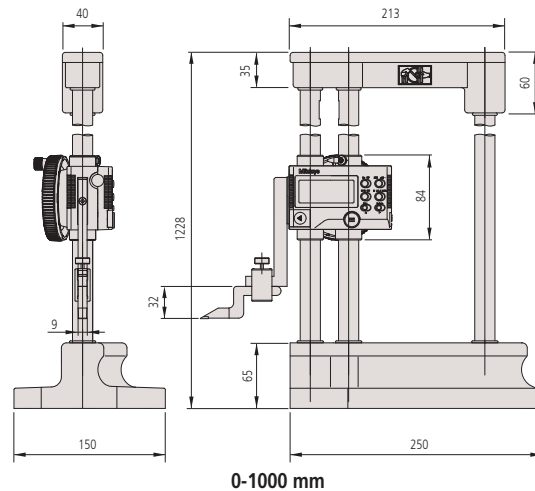
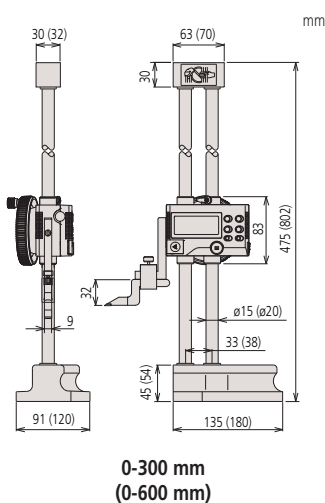


192-613-10



Metrikus

No.	Tartomány [mm]	Pontosság	Tömeg [kg]
192-613-10	0 - 300	±0,02 mm	4,7
192-614-10	0 - 600	±0,05 mm	8,3
192-615-10	0 - 1.000	±0,07 mm	15,7



Funkciók	Sorozat 192
ZERO/ABS	●
Preset (2 érték)	●
± kapcsoló	●
ON/OFF	●
DATA / HOLD	●
Riasztás alacsony felszültségnél	●
Adatkimenet	●

Specifikáció

Pontosság	Lásd a specifikációs listát (kvantilis hiba nélkül)
Felbontás	0,01/0,005 mm
Max. sebesség	500 mm/s
Elem élettartam	~ 3500 óra
Kijelző	LCD-kijelző, Karakter magasság 11 mm
Szállítva	Előrajzolóval, tartóval, 1 elemmel és takaróval

Alaptartozékok

No.	Leírás
05GZA033	Rajztű befogó (9 x 9 mm), for 9x9mm Scriber
07GZA000	Keményfém betétes rajztű (9 x 9 mm), 80 mm hossz
450291	Takaró 300, 300mm
450292	Takaró 600, 600mm
450290	Takaró 1000, 1000mm

Külön tartozék

No.	Leírás
905338	Adatkábel (1m), 1m
905409	Adatkábel 2m, 2m
06AFM380F	USB Input Tool Direct adatkábel (2m), pl.: ID-C/ID-S mérőórához.
02AZD880G	U-WAVE-T, Hangjelzős típus, Adó egység
02AZD730G	U-WAVE-T, IP67 védett típus, Adó egység
02AZD790F	U-WAVE-T csatlakozó kábel, lapos, egyenes típus
953638	Tartó 50mm, 9 x 9 mm
900321	Forgó rögzítő Ø 4, Ø 8 mm szárhoz



953638



900321



DIGIMATIC kétoszlopos magasságmérő jeltapintó bemenettel

Funkciók	Sorozat 192
ZERO/ABS	●
Preset (2 érték)	●
± kapcsoló	●
ON/OFF	●
DATA / HOLD	●
Tapintó kompenzálás	●
Kapcsoló típusú mérőfej	●
Riasztás alacsony felszültségnél	●
Adatkimenet	●

Specifikáció

Pontosság	Lásd a specifikációs listát (kvantilis hiba nélkül)
Felbontás	0,01/0,005 mm
Max. sebesség	500 mm/s
Ismételhetőség	0,01 mm
Elem élettartam	~ 3500 óra
Kijelző	LCD-kijelző, Karakter magasság 11 mm
Szállítva	Előrajzolóval, tartóval, 1 elemmel és takaróval

Alaptartozékok

No.	Leírás
05GZA033	Rajztű befogó (9 x 9 mm), for 9x9mm Scriber
905200	Keményfém betétes rajztű (9 x 9 mm), 150 mm hossz
450291	Takaró 300, 300mm
450292	Takaró 600, 600mm
450290	Takaró 1000, 1000mm

Külön tartozék

No.	Leírás
905338	Adatkábel (1m), 1m
905409	Adatkábel 2m, 2m
02AZD790F	U-WAVE-T csatlakozó kábel, lapos, egyenes típus
06AFM380F	USB Input Tool Direct adatkábel (2m), pl.: ID-C/D-S mérőórához.
192-007	Kétirányú jeltapintó, Metrikus
953638	Tartó 50mm, 9 x 9 mm
900209	Tartó rúd 100mm, 9 x 9 mm
900321	Forgó rögzítő Ø 4, Ø 8 mm szárhoz

Tartozékok

No.	Leírás
938882	SR-44 elem



192-007

Sorozat 192

- Keményfém bevonatos hosszú rajztű.
- Két-oszlopos konstrukció nagy mérési pontossággal
- Opcionálisan illeszthető jeltapintó a gyors és ismételhető külső/belső mérés érdekében

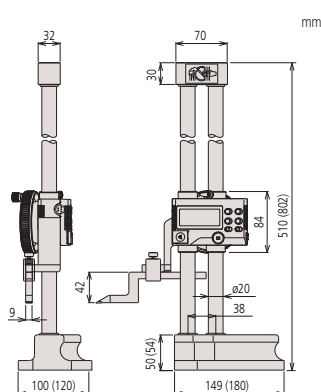


192-663-10

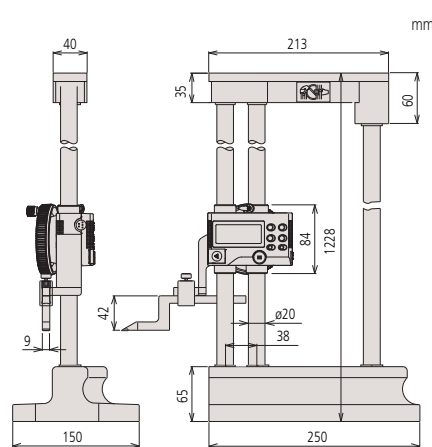


Metrikus

No.	Tartomány [mm]	Pontosság	Tömeg [kg]
192-663-10	0 - 300	±0,02 mm	5,7
192-664-10	0 - 600	±0,04 mm	8,3
192-665-10	0 - 1.000	±0,06 mm	15,7



0-300 mm
(0-600 mm)



0-1000 mm

Alkatrészek magasságmérőkhöz

Magasságmérő külön tartozékok

Opcionális tartozékok magasságmérőkhöz.

Jellemzők:

- Igen széles tartozék kínálat
- Kopásálló rajztű keményfém betéttel minden magasságmérőhöz.

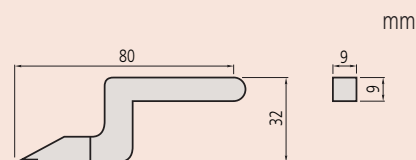


Keményfém betétes rajztűk

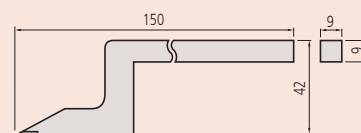
No.	Alkalmazható magasságmérő	Leírás
07GZA000	192-130, 192-131, 192-132, 192-133 192-613-10, 192-614-10, 192-615-10 514-102, 514-104, 514-106 570-302, 570-304	Keményfém betétes rajztű (9 x 9 mm) 80 mm hossz
905200	192-663-10, 192-664-10, 192-665-10 514-108 570-230	Keményfém betétes rajztű (9 x 9 mm) 150 mm hossz
900173	570-227 506-207	Keményfém betétes rajztű (12,7 x 6,35 mm) 47 mm hossz
900390	514-170	Keményfém betétes rajztű (10 x 16 mm) 144mm hossz

Rajztű befogó

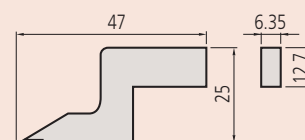
No.	Alkalmazható magasságmérő	Leírás
905008	514-170	Rajztű rögzítő (16 x 10 mm)
05GZA033	192-130, 192-131, 192-132, 192-133 192-613-10, 192-614-10, 192-615-10 192-663-10, 192-664-10, 192-665-10 514-102, 514-104, 514-106, 514-108 570-230 570-302, 570-304	Rajztű rögzítő (9 x 9 mm)
07GZA004	570-227, 570-244, 506-207	Rajztű rögzítő műanyag csavarral (12,7 x 6,35 mm)



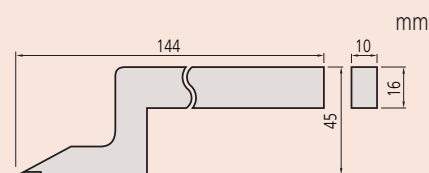
07GZA000



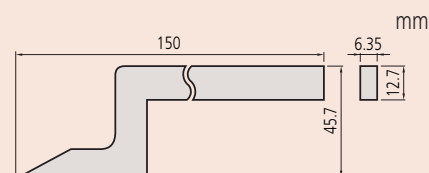
905200



900173



900390



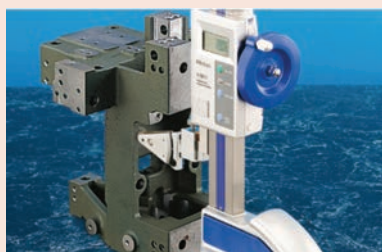
905201

Külön tartozékok magasságmérőkhöz

Magasságmérő külön tartozékok

Magasságmérők opcionális és tartalék alkatrészei különböző feladatokhoz.

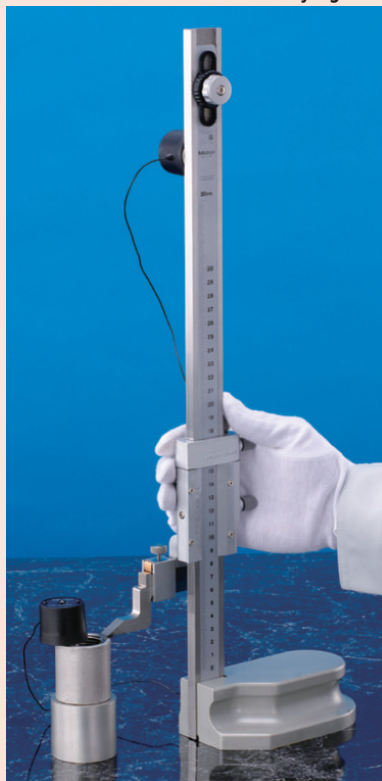
- Széleskörű alkalmazhatóság különböző mérési feladatokra.
- Kopásálló rajztű keményfém betéttel minden magasságmérőhöz.



Központozó



Mélységmérő



Elektronikus kontakt
900872

Központozó

No.	Megjegyzés	Alkalmazható magasságmérők
900581	Center master (12,7 x 6,35 mm)	570-227, 570-244 506-207
		192-630-10, 192-631-10, 192-632-10, 192-633-10 570-248
951144	Center master (9 x 9 mm)	192-130, 192-131, 192-132, 192-133
		192-613-10, 192-614-10, 192-632-10, 192-633-10 570-312, 570-313, 570-314 192-670-10, 192-671-10, 192-672-10, 192-673-10 514-108, 514-109

Mélységmérő tartozékok

No.	Megjegyzés	Alkalmazható magasságmérők
900764	Mélységmérő betét (9 x 9 mm)	192-130, 192-131, 192-132, 192-133 192-613-10, 192-614-10, 192-615-10
		514-102, 514-103, 514-104, 514-105, 514-106, 514-107 570-302, 570-304 192-663-10, 192-664-10, 192-665-10 514-108, 514-109
900878	Mélységmérő betét (12,7 mm x 6,35 mm)	570-227, 570-244 506-207
		192-630-10, 192-631-10, 192-632-10, 192-633-10 570-248

Elektronikus kontakt szenzor

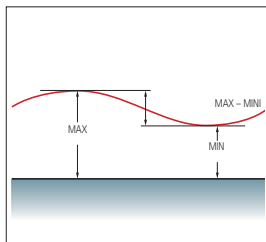
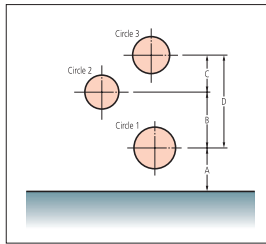
No.	Alkalmazható magasságmérők
900872	Gránitasztalon használt minden magasságmérőhöz. Elektromos kölcsönhatás az érintkezés során.

QM-Height

Sorozat 518

A Nagypontosságú ABSOLUTE digitális magasságmérő jellemzői:

- Nagy pontosságú és felbontású ABSOLUTE útmérő rendszer.
- Egyszerű referencia gombbal.
- Egyedülállóan alkalmas belső és külső átmérők mérésére (csúcspont detektálás mérés közben).
- OK/±NOK minősítés a megadott felső- és alsó tűrés alapján. Tűrésátlépés esetén a háttér színe zöldről pirosra vált át. Így a hibás méret azonnal érzékelhető.



Metrikus

No.	Tartomány	Merőlegesség	Levegő ellátás	Tömeg [kg]
518-244	0-350/0-465*	7 μm	igen	29
518-240	0-350/0-465*	7 μm	nem	25
518-242	0-600/0-715*	12 μm	nem	26
518-246	0-600/0-715*	12 μm	igen	30

*1 Ha tapintó 180°-kal elforgatott helyzetű



ABSOLUTE®

Specifikáció

Felbontás	0,001 mm/0,005 mm
Pontosság	±(2,4+2.1L/600) μm L = mérési hossz (mm)
Ismételhetőség (±2σ)	1,8 μm
Skála	ABSOLUTE elektromágneses induktív
Mérőerő	1,5 ± 0,5 N
Elmozdulás módja	Kézi
Vezetés módja	Gördülő csapágy
Tápegység	Alkáli elem AA LR6 (4db.), tölthető elem AA Ni-MH (4db.), AC-Adapter (opcionális)
Elem élettartam	Kb. 1200 óra (pneumatika nélkül) Kb. 90 óra (pneumatikával)
Kijelző	TN monokróm LCD
Mérési funkció	1D mérés: átmérő, magasság, osztás, Max/Min/TIR (Max-Min), tűrés, előbeállítás, adattárolás

Alaptartozékok

No.	Leírás
011037	LR-6 elem
12AAA715	Beállító hasábkok, Probe Calibration
05HZA148	Eltolt gömbtapintó Ø 5 mm, D.S.

Külön tartozék

No.	Leírás
936937	Digimatic kábel, Lapos 10-pin típus, 1 m
965014	Adatkábel, 2 m
06AFM380D	USB Input Tool Direct (Digimatic USB), kábel, Lapos 10-pin típus, 2 m
02AZD880G	U-WAVE-T, Hangjelzős típus, Adó egység
02AZD730G	U-WAVE-T, IP67 védett típus, Adó egység
02AZD790D	U-WAVE-T csatlakozó kábel, Lapos 10-pin típus
02AZE990	U-WAVE-T rögzítő készlet QMH-hoz
06AEG180D	AC-Adapter, 6V 2A, 300/0,01 ABS (A)

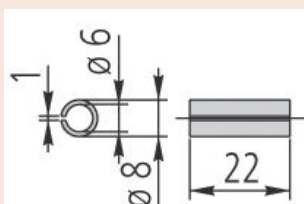


Szkennelje be a QR kódot mobil eszközével és nézze meg termékvideóinkat a YouTube-on.

QM-Height külön tartozékok

Külön tartozék

No.	Leírás
12AAF667	Rubin gömbtapintó, Ø 2 (koaxiális típus)
957261	Gömbtapintó, Ø2 (koaxiális típus)
957262	Gömbtapintó, Ø 3 (koaxiális típus)
957263	Gömbtapintó, Ø4 (koaxiális típus)
12AAB552	Gömbtapintó, Ø 10 mm golyó (koaxiális típus)
957264	Tárcsatapintó, Ø 14 mm
957265	Tárcsatapintó, Ø 20 mm
12AAA788	Gömbtapintó Ø 4 mm (excentrikus)
12AAA789	Gömbtapintó Ø 6 mm (excentrikus)
12AAC072	Mélység tapintó
12AAA792	Mérőórátartó, szár Ø 8 mm
12AAA793	Tartó; hosszú, 85mm
226116	Tapintótartó adapter Ø 6 mm csappal



226116

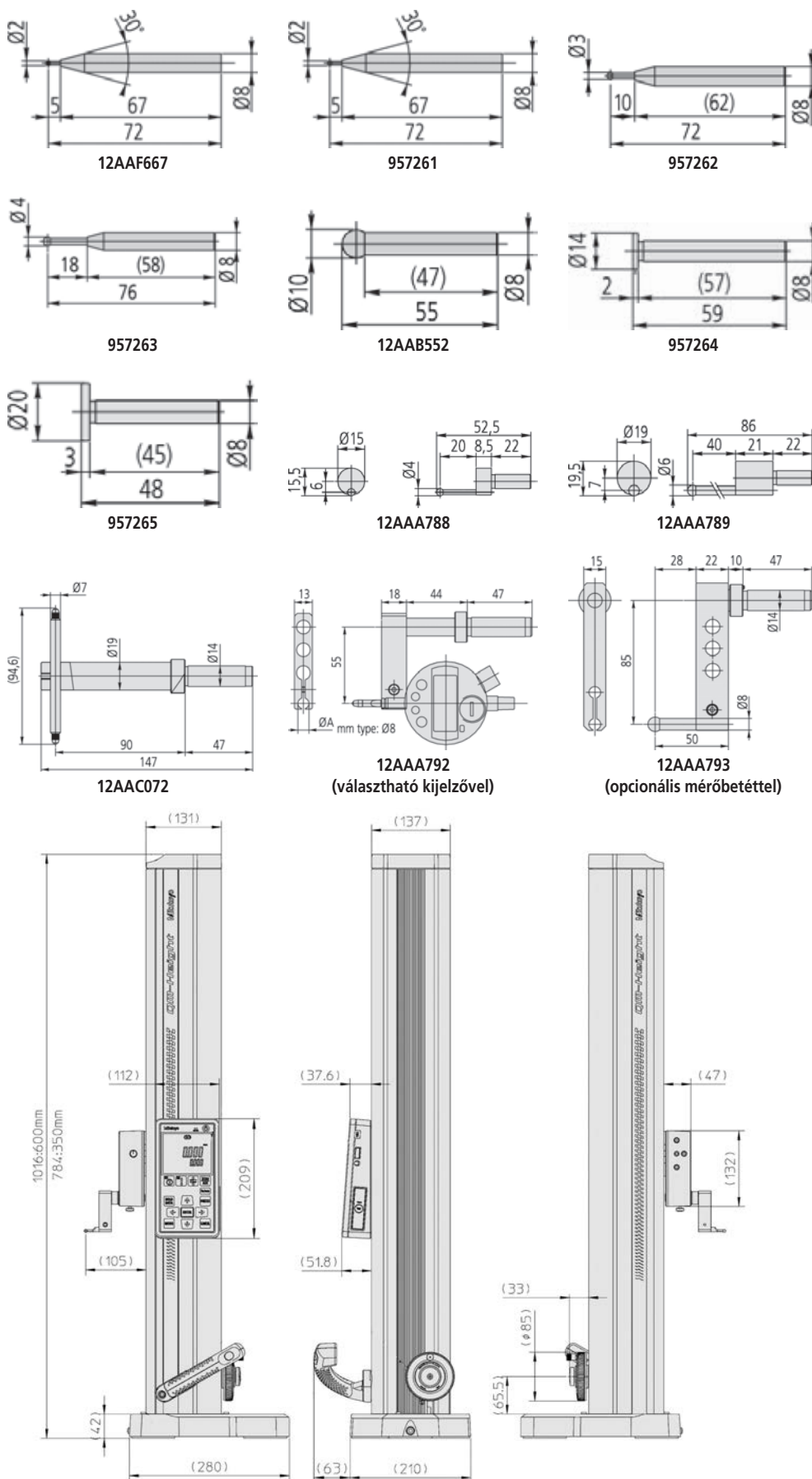


Belső átmérő



Külső átmérő

Sorozat 518 - Opcionális kiegészítők QM-Height-hoz



Linear Height LH-600E/EG

Sorozat 518

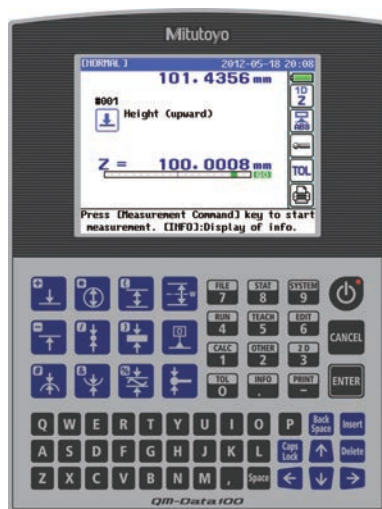
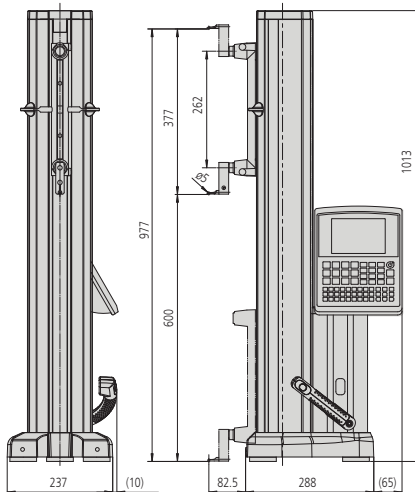
Csúscategóriás 2D mérőrendszer.

A Linear Height Gauge LH-600E/EG legfőbb jellemzői:

- Kiváló pontosság.
- Pneumatikus meghajtás.
- Vezérlőegység kijelzővel.
- Könnyen leolvasható LCD képernyő.
- Automatikus tanulómódú programozás.
- OK/± NOK kijelzés minden mérésnél.
- helyfüggetlen alkalmazás az újratölthető telep segítségével.
- Könnyen kezelhető, könnyű kivitel.
- RS-232C adatkimenet.
- USB adatkimenet (csak tárolt adatokhoz).
- DIGIMATIC adatbemenet digitális mérőórákhoz (pl. merőlegesség ellenőrzéshez).
- SPC kezelés.



518-351D-21 518-352D-21



mm/coll

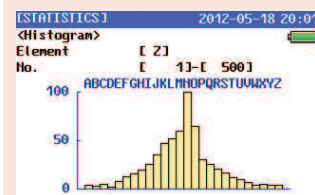
No.	Tartomány [mm]	Megjegyzés	Tömeg [kg]
518-351D-21	0 - 972		24
518-352D-21	0 - 972	Markolat előtelepítve	24
518-351E-21	0 - 972		24
518-352E-21	0 - 972	Markolattal	24

Specifikáció

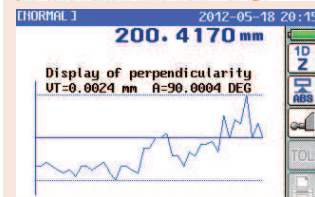
Csúszka elmozdulás	600 mm
Felbontás	0,0001/0,001/0,01/0,1 mm
Pontosság	(1,1 + 0,6L/600) μm L = hossz (mm)
Merőlegesség	5 μm (kompenzáció után)
Egyenesség	4 μm (mechanikus)
Kijelzés nyelve	Angol/Német/Francia/Spanyol/Olasz/Holland/Portugál/Svéd/Török/Cseh/Magyar/Szlovén/Lengyel/Tradicionális kínai (opció)/Japán
Elmozdulás módja	Kézi/motoros (5-40 mm/s, 7 lépés)
Folyamatos	Teljes/részleges lebegés beépített levegő kompresszorral
Kiegyensúlyozó	Számláló kiegyenlítő
Tárolható programok sz.	50 program (max.)
Tárolható adatok sz.	60.000 (max.)
Elem időtartam	kb. 5 óra
Szenzorok	Lásd a Tapintók fejezetet
Mérőerő	1 N
Kijelző	Grafikus LCD 320x240 képpont (háttérvilágítással)

Alaptartozékok

No.	Leírás
12AAA715	Beállító hasábkok, Probe Calibration
12AAF634	Excentrikus tapintó D5, Gömbtapintó Ø 5 mm felfogóval
12AAF712	Akkumulátor, LH-600D/DG
223587	Burkolat
357651	AC adapter 12V, for SJ-210/SJ-310/LH-600



Press [CANCEL] to return to the previous state. [PRINT]: Printing.



[ENTER]: Ending the command. [PRINT]: Printing.



Kérje LH-600 katalógusunkat!



Szkennelje be a QR kódot mobil eszközével és nézze meg termékvideóinkat a YouTube-on.

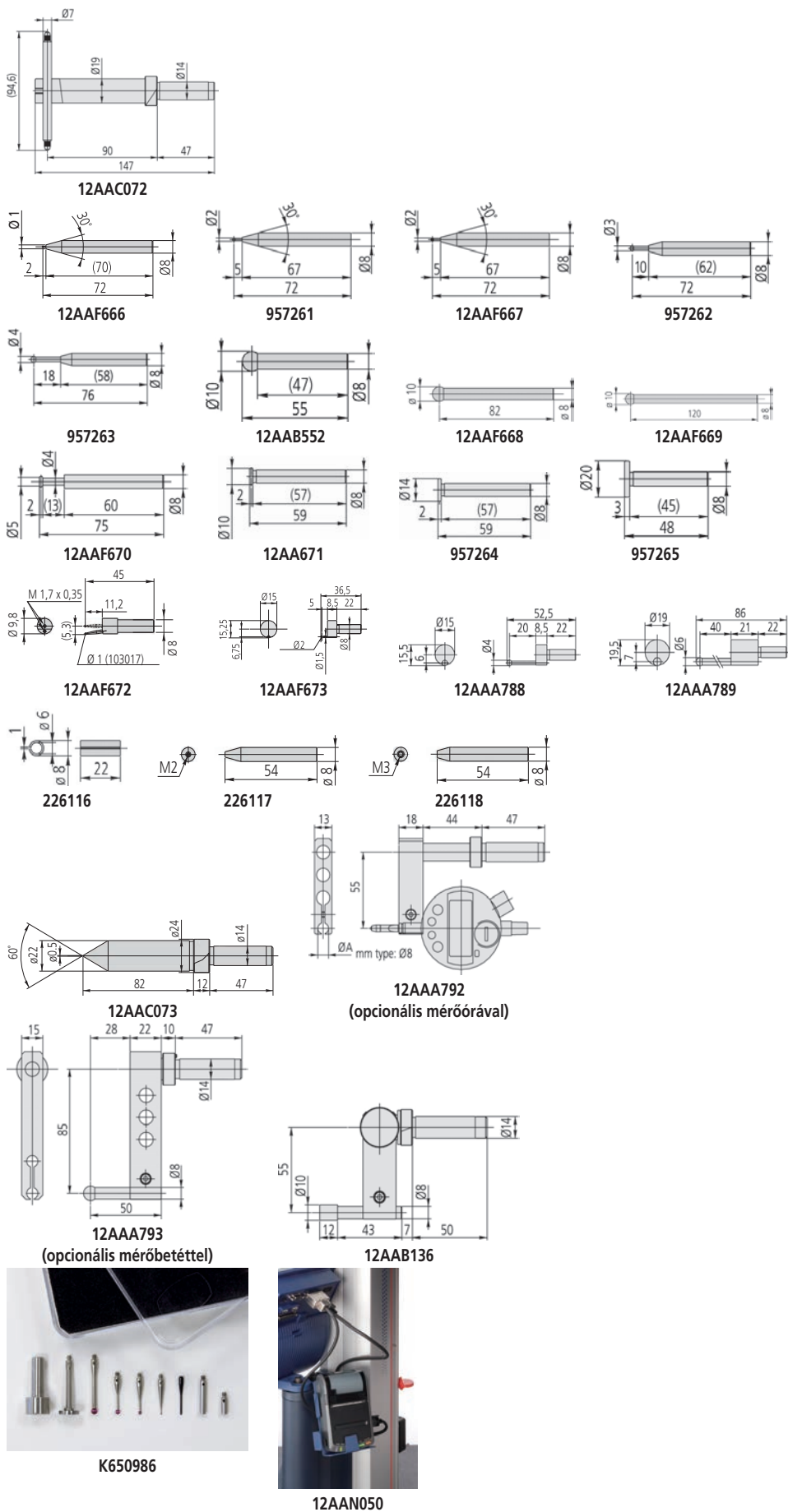
Linear Height opcionális tartozékok

Külön tartozék

No.	Leírás
7. Elem	
12AAF712	Akkumulátor, LH-600D/DG
1. Tapintóátmérő kalibráló hasáb	
12AAA787	Probe Calibration, Taper Probe also
2. Mélység mérés	
12AAC072	Mélység tapintó
3. Cserélhető mérőbetétek (és tapintók) excentrikus fejhez (alaptartozék)	
12AAF666	Gömbtapintó, Ø 1 mm (koaxiális típus)
957261	Gömbtapintó, Ø2 (koaxiális típus)
12AAF667	Rubin gömbtapintó, Ø 2 (koaxiális típus)
957262	Gömbtapintó, Ø 3 (koaxiális típus)
957263	Gömbtapintó, Ø4 (koaxiális típus)
12AAB552	Gömbtapintó, Ø 10 mm golyó (koaxiális típus)
12AAF668	Gömbtapintó, Ø 10 (koaxiális típus) L=82
12AAF669	Gömbtapintó, Ø 10 (koaxiális típus) L=120
12AAF670	Tárcsatapintó, Ø 5 mm
12AAF671	Tárcsatapintó, Ø 10 mm
957264	Tárcsatapintó, Ø 14 mm
957265	Tárcsatapintó, Ø 20 mm
12AAF672	Gömbtapintó Ø 1 (excentrikus)
12AAF673	Gömbtapintó Ø 2 (excentrikus)
12AAA788	Gömbtapintó Ø 4 mm (excentrikus)
12AAA789	Gömbtapintó Ø 6 mm (excentrikus)
226116	Tapintótartó adapter Ø 6 mm csappal
226117	Adapter M2 menettel
226118	Adapter M3 menettel
4. Speciális tartó és tapintó	
12AAC073	Tartó; Kúpos tapintóhoz (Ø 20), Ø22mm
12AAA792	Mérőórátartó, szár Ø 8 mm
12AAA793	Tartó; hosszú, 85mm
12AAB136	Hengeres tapintó Ø 10 mm felfogóval, Ø10mm
5. Egyéb	
12AAF674	Kiegészítő súly, 1 darab
K650986	Tapintó doboz
6. Nyomtató és interfész	
12AAN052	Nyomtatópapír, 10 tekercs / csomag
12AAA804	Nyomtató kábel; 2m, A4 nyomtatóhoz
12AAA807D	RS-232C kábel (2m)
12AAN050	Nyomtató (EU, kivéve UK), CEE Típus

Javasolt modell A4 nyomtató: EPSON LQ-590
 K650986: tartó M3/ tárcsa tapintó Ø 12 mm/
 rubin gömbtapintó Ø 1, 2, 3, 4 mm/hosszabbító 10, 20 mm

Sorozat 518



ABSOLUTE Digimatic mérőórák
Oldal 239



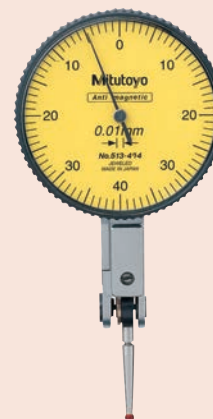
Mutatós mérőórák
Oldal 253



Mérőóra tartozékok
Oldal 270



Mérőórák
Oldal 280



Szögtapintós mérőóra tartozékok
Oldal 291



**Vastagságmérők, mélységmérők, rétegvastagság
mérők**
Oldal 293

ABSOLUTE Digimatic ID-S napelemes mérőórák



Funkciók	Sorozat 543
ORIGIN (ABS nullapont)	●
DIGIMATIC-kimenet	●
Számlálási irányváltás	●

Specifikáció

Pontosság	Lásd a specifikációs listát (kvantilis hiba nélkül)
Skála	ABSOLUTE lineáris útmérő (kapacitív)
Max. sebesség	Korlátlan
Szár Ø	8 mm
Tapintó	Keményfém gömb Menet: M2,5x0,45
Figyelmeztetés	Számláló kompenzációs hiba
Megjegyzés	This digital indicator has data output but no integrated data button so for USB Input Tool Direct Cable (see optional accessory) the USB-ITPAK Software is required.
Tápegység	Napelem már 40 LUX megvilágítás mellett is üzemképes.
Kijelző	LCD karakter magasság 9 mm

Külön tartozék

No.	Leírás
905338	Adatkábel (1m), 1m
905409	Adatkábel 2m, 2m
02AZD880G	U-WAVE-T, Hangjelzős típus, Adó egység
02AZD730G	U-WAVE-T, IP67 védett típus, Adó egység
02AZD790F	U-WAVE-T csatlakozó kábel, lapos, egyenes típus
06AFM380F	USB Input Tool Direct adatkábel (2m), pl.: ID-C/ID-S mérőórához.
21EZA198	Orsókiemelő kar, 12,7mm modell
540774	Orsókiemelő kábel 30mm, 500mm
21EZA105	Orsókiemelő gomb, 12,7mm modell

USB Input Tool közvetlen kábel:
egy lábkapcsoló (no. 937179T), egy USB- lábkapcsoló adapter (no. 06ADV384)
és USB-ITPAK szoftver (no. 06AEN386) szükséges.

Tartozékok

No.	Leírás
901312	Standard tapintócsúc, 7,3mm hosszú, Keményfém, Metrikus

illuminance
2000 Lux engraving invisible mending
1500 Lux clockmaker electronic workshop
750-1000 Lux technical drawing precision mechanic work
500 Lux bureau
200-300 Lux working with manufacturing machines
150 Lux passages with vehicles loading zone
100 Lux lunch room, passages
50 Lux warehouse storage room

Sorozat 543

Ez a napelemes standard modell környezetbarát és egyszerű kezelésű.

Az ABSOLUTE Digimatic napelemes ID-S mérőóra az alábbi előnyöket kínálja:

- ABSOLUTE rendszer az egyszeri nullpont beállításához időmegtakarítás céljából.
- Nincs szükség elemcsereire.
- A napelem cella már 40 LUX-tól működőképes.
- Super-kapacitív töltésnek köszönhetően lehetőség van 40 LUX alatti működésre is.
- Minden funkció könnyen elérhető az előlapon található nagy nyomógombokkal.
- Nagyméretű 9mm kijelző a könnyű leolvashatóságért.



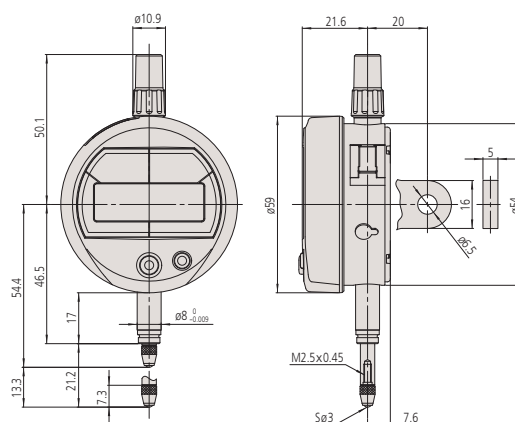
543-500B

543-505B

Metrikus

No.	No. Hátlap fül-lal	Tartomány	Felbontás	Pontosság	Hiszterézis	Ismételhetőség	Mérőerő [N]	Tömeg [g]	Tömeg fül/sík [g]
543-500B	543-500	12,7 mm	0,001 mm	0,003 mm	0,002 mm	0,002 mm	≤ 1,5	140	150/140
543-505B	543-505	12,7 mm	0,01 mm	0,02 mm / 100mm	0,02 mm / 100mm	0,01 mm	≤ 1,5	140	150/140

Cikkszám "B"-vel: Sík hátlappal



ABSOLUTE Digimatic ID-SX mérőórák

Sorozat 543

Mérőóra alapmodell egyszerű, megbízható használattal.

ABSOLUTE Digimatic ID-S mérőóra jellemzői:

- A nullapont beállítása csak egyszer szükséges, azt a következő elemcseréig megőrzi.
- Mérési pontosság még nagy sebesség mellett is. Nagy kijelző a könnyebb leolvásához.

ABSOLUTE®

IP42

IP53



Funkciók	Sorozat 543
ORIGIN (ABS nullapont)	●
DIGIMATIC-kimenet	●
ON/OFF	●
Számlálási irányváltás	●

Specifikáció

Pontosság	Lásd a specifikációs listát (kvantilis hiba nélkül)
Skála	ABSOLUTE lineáris útmérő
Max. sebesség	Korlátlan
Szár Ø	8 mm
Tapintó	Keményfém tapintó, menet M 2,5 x 0,45 mm
Figyelmeztetés	Alacsony feszültség, számlálási hiba
Tápegység	1 db SR-44 elem
Elem élettartam	~ 18000 óra (0,001 mm típus) ~ 20000 óra (0,01 mm típus)
Kijelző	LCD, karakter magasság 9 mm

Külön tartozék

No.	Leírás
905338	Adatkábel (1m), 1m
905409	Adatkábel 2m, 2m
06AFM380F	USB Input Tool Direct adatkábel (2m), pl.: ID-C/ID-S mérőórához.
02AZD880G	U-WAVE-T, Hangjelzős típus, Adó egység
02AZD730G	U-WAVE-T, IP67 védett típus, Adó egység
02AZD790F	U-WAVE-T csatlakozó kábel, lapos, egyenes típus
21EZA198	Orsókiemelő kar, 12,7mm modell
540774	Orsókiemelő kábel 30mm, 500mm
21EZA105	Orsókiemelő gomb, 12,7mm modell
238774	Szilikon gumi fedél

USB Input Tool közvetlen kábellel egy lábkapcsoló (no. 937197T), egy USB- lábkapcsoló adapter (no. 06ADV384) és USB-ITPAK szoftver (no. 06ADV386) szükséges. 238774 csak az 543-794B-hez

Tartozékok

No.	Leírás
901312	Standard tapintócsúc, 7,3mm hosszú, Keményfém, Metrikus
938882	SR-44 elem
02ACA376	Gumifedél, for ID-C, ID-N, ID-S

02ACA376 csak az 543-794B-hez



21EZA198



540774



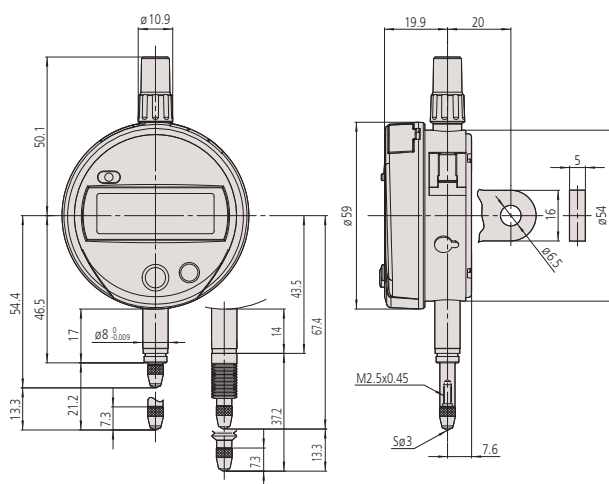
21EZA105



Metrikus

No.	No. Hátlap fül-lél	Tartomány	Felbontás	Pontosság	Hiszterézis	Ismételhetőség	Mérőerő [N]	Tömeg [g]	Tömeg fül/sík [g]
543-781B	543-781	12,7 mm	0,01 mm	0,02 mm / 100mm	0,02 mm / 100mm	0,01 mm	≤ 1,5	140	140/150
543-790B	543-790	12,7 mm	0,001 mm	0,003 mm	0,002 mm	0,002 mm	≤ 1,5	140	140/150
543-794B	543-794	12,7 mm	0,001 mm	0,003 mm	0,002 mm	0,002 mm	≤ 2,5	140	140/150

Cikkszám "B"-vel: sík hátlappal



ABSOLUTE Digimatic ID-U mérőórák

ABSOLUTE®
IP42

Funkciók	Sorozat 575
ORIGIN (ABS nullapont)	●
DIGIMATIC-kimenet	●
ON/OFF	●
Számlálási irányváltás	●

Specifikáció

Pontosság	Lásd a specifikációs listát (kvantilis hiba nélkül)
Felbontás	0,01 mm
Skála	ABSOLUTE lineáris útmérő
Szár Ø	8 mm
Max. sebesség	Korlátlan
Tapintó	Keményfém tapintó, menet M2,5x0,45 mm (ISO/JIS típus)
Figyelmeztetés	Alacsony feszültség, számlálási hiba
Tápegység	1 db SR-44 elem
Elem élettartam	~ 20000 óra
Kijelző	LCD, karakter magasság 8,5 mm

Alaptartozékok

No.	Leírás
137693	Kiemelő kar

Külön tartozék

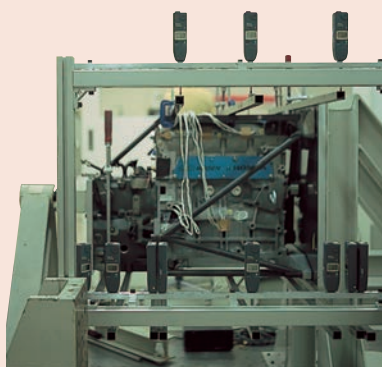
No.	Leírás
905338	Adatkábel (1m), 1m
905409	Adatkábel 2m, 2m
06AFM380F	USB Input Tool Direct adatkábel (2m), pl.: ID-C/ID-S mérőórához.
02AZD880G	U-WAVE-T, Hangjelzős típus, Adó egység
02AZD730G	U-WAVE-T, IP67 védett típus, Adó egység
02AZD790F	U-WAVE-T csatlakozó kábel, lapos, egyenes típus
540774	Orsókiemelő kábel 30mm, 500mm
02AZD810D	U-WAVE R, val vel szoftver

540774: mozgástartomány max. 12mm

USB Input Tool közvetlen kábellel: egy lábkapcsoló (no. 937179T), egy USB- lábkapcsoló adapter (no. 06ADV384) és USB-ITPAK szoftver (no. 06ADV386) szükséges.

Tartozékok

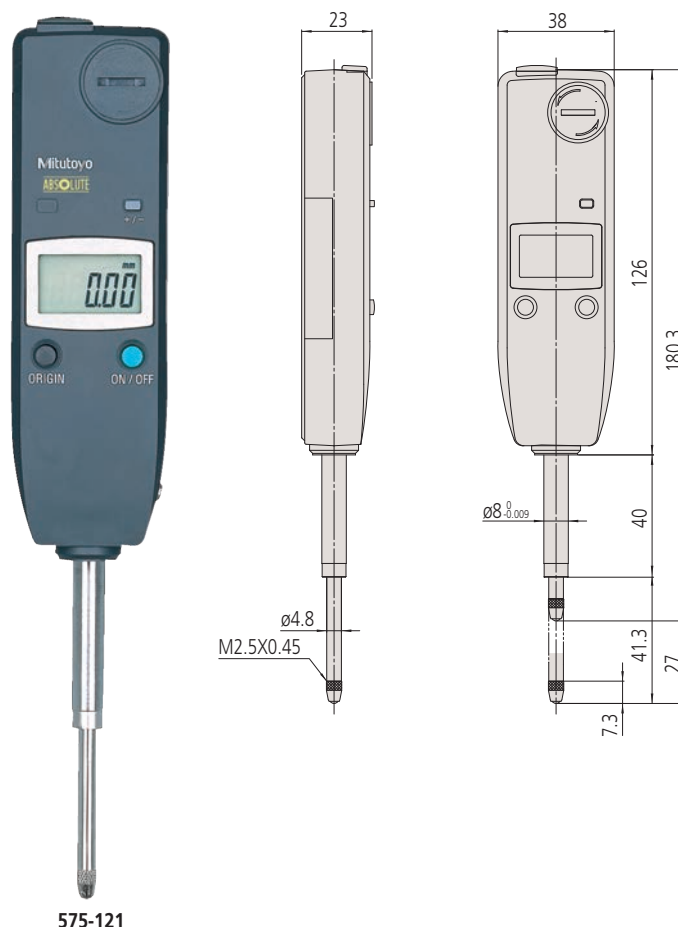
No.	Leírás
938882	SR-44 elem
901312	Standard tapintócsúc, 7,3mm hosszú, Keményfém, Metrikus



Sorozat 575

Vékony kialakítású digitális mérőóra 25mm méréstartománnyal
ABSOLUTE Digimatic ID-U mérőóra jellemzői:

- Vékony típusú digitális mérőóra. Ideális eszköz mérőrendszerekbe való beépítésre a kompakt kivitele és hosszú elemélettartama miatt.
- Nullázás csak egyszer szükséges, az a következő elemcseréig megőrzésre kerül.
- Pontos mérés nagy sebesség mellett is. Nagy kijelző a könnyű leolvasáshoz.



Metrikus

No.	Tartomány	Pontosság	Megjegyzés	Mérőerő [N]	Tömeg [g]
575-121	25,4 mm	0,02 mm / 100mm	Nincs beépített adatgomb, ezért az USB Input Tool kábel (6AFM380F) használatához az USB-ITPAK szoftver szükséges.	≤ 1,8	140

ABSOLUTE Digimatic ID-C mérőórák

Sorozat 543

A multifunkciós mérőóra megbízható és egyszerű kezelést garántál. Az ABSOLUTE Digimatic ID-C mérőóra legfőbb jellemzői:

- ABSOLUTE rendszer kiküszöböli a rendszeres nullapont beállítást.
- OK/±NOK minősítés.
- Számítási funkció az Ax (x' orsó elmozdulás) képletel.
- Nagyméretű 11 mm kijelző.
- 330°-ban elforgatható kijelző.
- Funkciózár a beállítások módosításának letiltására.



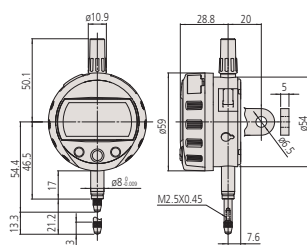
Méréstartomány: 12,7 mm



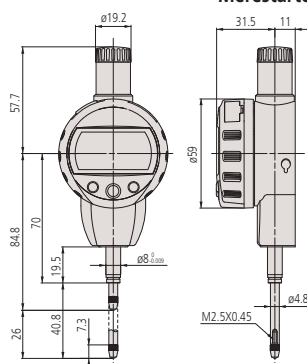
Méréstartomány: 25,4 mm



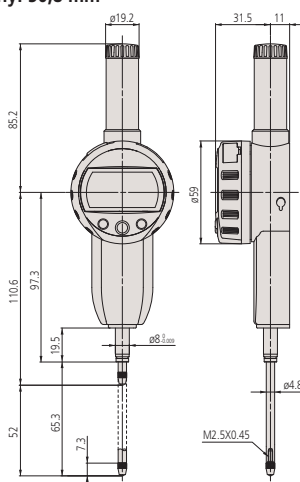
Méréstartomány: 50,8 mm



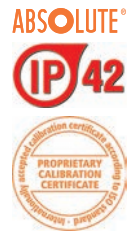
12,7 mm tartományú modellek



25,4 mm tartományú modellek



50,8 mm tartományú modellek



Funkciók	Sorozat 543
ZERO/ABS	●
OK/±NOK minősítés	●
DIGIMATIC-kimenet	●
ON/OFF	●
DATA / HOLD	●
Zár funkció	●
Választható felbontás	●
PRESET	●
Számítási funkciók	●
Számlálási irányváltás	●

Specifikáció

Pontosság	Lásd a specifikációs listát (kvantilis hiba nélkül)
Skála	ABSOLUTE lineáris útmérő
Max. sebesség	Korlátlan
Szár Ø	8 mm
Tapintó	Keménymetapintó, menet M2,5x0,45 mm (ISO/JIS típus)
Figyelmeztetés	Alacsony feszültség, számlálási hiba, túlsordulási hiba, tûrésatlépés
Tápegység	1 battery SR-44
Elem élettartam	approx. 7000h
Kijelző	LCD, character height 11 mm, rotatable 330°

Külön tartozék

No.	Leírás
905338	Adatkábel (1m), 1m
905409	Adatkábel 2m, 2m
06AFM380F	USB Input Tool Direct adatkábel (2m), pl.: ID-C/ID-S mérőórához.
02AZD880G	U-WAVE-T, Hangjelzős típus, Adó egység
02AZD730G	U-WAVE-T, IP67 védett típus, Adó egység
02AZD790F	U-WAVE-T csatlakozó kábel, lapos, egyenes típus
540774	Orsókiemelő kábel 30mm, 500mm
901975	Orsókiemelő kábel 300mm, 300mm
21EZA198	Orsókiemelő kar, 12,7mm modell
21EZA105	Orsókiemelő gomb, 12,7mm modell
21EZA197	Orsókiemelő gomb, 25,4mm modell
21EZA200	Orsókiemelő gomb, 50 mm modell
137693	Kiemelő kar
02ACA571	Kiegészítő orsórugó, 25,4mm modell
02ACA773	Kiegészítő orsórugó, 50mm modell

02ACA571/02ACA773 : fejfel lefelé álló mérőórákhoz
21EZA105 : alacsony mérőórás modellhez nem választható
540774 : max. mozgási tartomány 28 mm

Tartozékok

No.	Leírás
938882	SR-44 elem
901312	Standard tapintócsúc, 7,3mm hosszú, Keménymet, Metrikus

ABSOLUTE Digimatic ID-C mérőórák



Számítás: $f(x) = Ax$
Mérőkészülékbe illesztve, számos "A" együttható beállításával igen hatékonyan alkalmazható.



330°-ban elforgatható kijelző
Az elforgatható kijelzője segíti a minden irányból megvalósítható gyors és könnyű leolvást.



Funkciózár
A funkciózár segítségével elkerülhető a beállítások véletlen módosítása, felülírása.



Nagy LCD kijelző
A 11 mm (amely a normál 8,5 mm-hez képest 1,5-ször nagyobb) magas karakter távolról is megfelelő leolvást biztosít.



Tűrés funkció
Tűréskijelzés 2 módon

*0,001 mm type

Metrikus

No.	No. Hátlap füllel	Tartomány	Felbontás	Pontosság	Hiszterézis	Ismételhetőség	Megjegyzés	Mérőerő [N]	Tömeg [g]
543-390B	543-390	12,7	0,001 mm	0,003 mm	0,002 mm	0,002 mm		≤ 1,5	170
543-394B	543-394	12,7	0,001 mm	0,003 mm	0,002 mm	0,002 mm	Alacsony mérőerő	0,4 - 0,7	170
543-470B		25,4	0,001 mm	0,003 mm	0,002 mm	0,002 mm		≤ 1,8	190
543-490B		50,8	0,001 mm	0,005 mm	0,002 mm	0,002 mm		≤ 2,3	260
543-400B	543-400	12,7	0,01 mm	0,02 mm / 100mm	0,02 mm / 100mm	0,01 mm		≤ 0,9	170
543-404B	543-404	12,7	0,01 mm	0,02 mm / 100mm	0,02 mm / 100mm	0,01 mm	Alacsony mérőerő	0,2 - 0,5	170
543-474B		25,4	0,01 mm	0,02 mm / 100mm	0,02 mm / 100mm	0,01 mm		≤ 1,8	190
543-494B		50,8	0,01 mm	0,04 mm	0,02 mm / 100mm	0,01 mm		≤ 2,3	260



Mérőerőbeállítás az alacsony mérőerős modellen

•543-404/404B/405/405B/406/406B

Orsóirány	Rugó	Súly (~0.1N)	Max. mérőerő
Függőlegesen lefelé	Igen	Igen	0.5N
	Igen	Nem	0.4N
	Nem	Igen	0.3N
	Nem	Nem	0.2N
Vízszintes	Igen	Nem	0.2N

•543-394/394B/395/395B/396/396B

Orsóirány	Rugó	Súly (~0.1N)	Max. mérőerő
Függőlegesen lefelé	Igen	Igen	0.7N
	Igen	Nem	0.6N
	Nem	Igen	0.4N
	Nem	Nem	Nem garantált
Vízszintes	Nem	garantált	

ABSOLUTE Digimatic ID-C mérőórák Max/Min/ Terjedelem

Sorozat 543

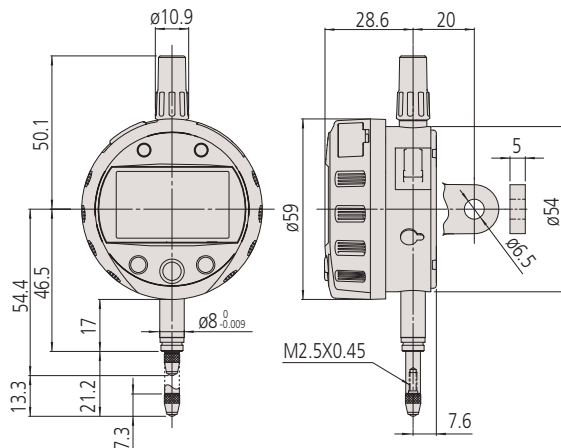
Mérőóra Max/Min és értéktartási funkcióval.

Jellemzői:

- A kijelzőn megjeleníthető a maximum, minimum, vagy ütes érték.
- Gyors mérési módban (észlelési ciklus 20 ms vagy 50x /s választható, csúcsmérési mód (MAX / MIN / tartomány).
- Együttható "A" szabadon definiálható és x = tengely elmozdulása
- Analóg oszlopdiaagram a kijelzőn (12 különböző méretben kapcsolható)
- GO / ±NG túrésezési funkció.
- Egyszerűen kezelhető menürendszer
- Az USB interface segítségével lehet mérési adatokat megjeleníteni PC-n.

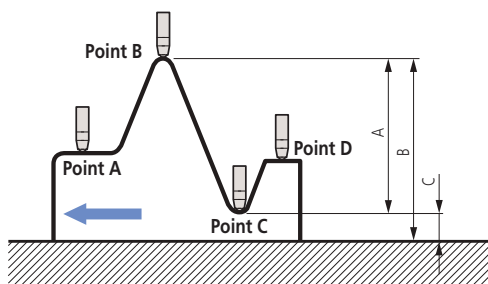


543-300B



Metrikus

No.	No. Hátlap füllel	Tartomány	Felbontás	Pontosság	Hiszterézis	Ismételhetőség	Tömeg [g]
543-300B	543-300	12,7 mm	0,001 mm	0,003 mm	0,002 mm	0,002 mm	170



Különbség/Ütés mérés

Példa: Tapintó mozgás A-ból D-be :

Különbség (vagy totális ütés) értéke A.

Méret B (maximum érték) és C (minimum érték)

Memóriából való visszahívás egyszerű gombnyomásra.



543-300B
7001-10

ABSOLUTE®
IP42



Funkciók	Sorozat 543
PRESET (x3)	●
ZERO/ABS	●
OK/±NOK minősítés	●
DIGIMATIC-kimenet	●
ON/OFF	●
Max/Min érték tartás	●
Analóg mérési tartomány beállítás	●
Zár funkció	●
Gyors mérési mód	●
Számítási funkciók	●
Számlálási irányváltás	●

Specifikáció

Pontosság	Lásd a specifikációs listát (kvantilis hiba nélkül)
Mérőerő	≤ 1,5 N
Skála	ABSOLUTE lineáris útmérő
Max. sebesség	Korlátlan
Szár Ø	8 mm
Mérési frekvencia	Szabványos mód: 10 alkalommal / s "Gyors" mód: 50 alkalommal / s *
Tapintó	Keményfém tapintó, menet M 2,5 x 0,45 mm
Figyelmeztetés	Alacsony feszültség, számlálási hiba, túlsordulási hiba, túrésatlépés
Tápegység	2 db CR2032 elem
Elem élettartam	Standard mód: kb. 1 év "Gyors" mód: kb. 4,5 hónap
Kijelző	LCD karaktermagasság: 8 mm 330°-ban elfordítható

Külön tartozék

No.	Leírás
905338	Adatkábel (1m), 1m
905409	Adatkábel 2m, 2m
06AFM380F	USB Input Tool Direct adatkábel (2m), pl.: ID-C/ID-S mérőórához.
02AZD880G	U-WAVE-T, Hangjelzős típus, Adó egység
02AZD730G	U-WAVE-T, IP67 védett típus, Adó egység
02AZD790F	U-WAVE-T csatlakozó kábel, lapos, egyenes típus
21EZA198	Orsókiemelő kar, 12,7mm modell
540774	Orsókiemelő kábel 30mm, 500mm
21EZA313	USB interfész PC-hez, ID-C indikátor

Tartozékok

No.	Leírás
055AA217D	Lítium elem CR 2032, 1 darab
901312	Standard tapintócsúc, 7,3mm hosszú, Keményfém, Metrikus

* Ha a tengely mozgási sebessége > 50 nm / s, a csúcstérték nem jelenik meg helyesen

ABSOLUTE Digimatic ID-C mérőórák számítási funkcióval

ABSOLUTE®
IP42



Funkciók	Sorozat 543
PRESET (x3)	●
ZERO/ABS	●
OK/±NOK minősítés	●
DIGIMATIC-kimenet	●
ON/OFF	●
DATA / HOLD	●
Max/Min érték tartás	●
Analóg mérési tartomány beállítás	●
Zár funkció	●
Választható felbontás	●
Gyors mérési mód	●
Számítási funkciók	●

Specifikáció

Pontosság	Lásd a specifikációs listát (kvantilis hiba nélkül)
Felbontás	0,0002/ 0,0005/ 0,001/ 0,002/ 0,005/ 0,01/ 0,02/ 0,05/ 0,1/ 0,2/ 0,5/ 1 mm vagy egység nélküli (skála felbontás 0,001 mm)
Skála	ABSOLUTE lineáris útmérő
Max. sebesség	Korlátlan
Szár Ø	8 mm
Mérési frekvencia	Szabványos mód: 10 alkalommal / s "Gyors" mód: 50 alkalommal / s *
Tapintó	Keményfém tapintó, menet M 2,5 x 0,45 mm
Figyelmeztetés	Alacsony feszültség, számlálási hiba, túlsordulási hiba, tűrésatlépés
Tápegység	1 db CR2032-es elem
Elem élettartam	Standard mód: kb. 1 év "Gyors" mód: kb. 4,5 hónap
Kijelző	LCD karaktermagasság: 8 mm 330°-ban elfordítható

Külön tartozék

No.	Leírás
905338	Adatkábel (1m), 1m
905409	Adatkábel 2m, 2m
06AFM380F	USB Input Tool Direct adatkábel (2m), pl.: ID-C/ID-S mérőórához.
02AZD880G	U-WAVE-T, Hangjelzős típus, Adó egység
02AZD730G	U-WAVE-T, IP67 védett típus, Adó egység
02AZD790F	U-WAVE-T csatlakozó kábel, lapos, egyenes típus
21EZA198	Orsókiemelő kar, 12,7mm modell
540774	Orsókiemelő kábel 30mm, 500mm
21EZA313	USB interfész PC-hez, ID-C indikátor
21FAJ394	Mérőhid mérőórához, Radius: 25-70mm
K541281	Angle Plate for Calc. ID-C, Radius: 50-100mm
K541282	Angle Plate for Calc. ID-C, Radius: 100-200mm
21FAJ395	Roll Type Base, Outside: 45-140mm, Inside:65-100mm

Tartozékok

No.	Leírás
05SAA217D	Lítium elem CR 2032, 1 darab
901312	Standard tapintócsúc, 7,3mm hosszú, Keményfém, Metrikus

Sorozat 543

Digimatic mérőóra Ax + B + Cx-1 számítási funkcióval.

- Integrált képletszámítással különböző alkalmazásokhoz (pl. hengerátmérő mérése).
- Együtthatók A, B és C szabadon definiálhatók. X = tengely elmozdulása.
- Analóg oszlopdiagram a kijelzőn (14 különböző kijelzés kapcsolható)
- GO / ±NG túrésezési funkció
- MAX / MIN / Űtés mérési funkció
- Gyors mérési mód (észlelési ciklus 20ms vagy 50x / s) választható, csúcs érzékelési mód (MAX / MIN / TIR)
- Egyszerűen kezelhető menürendszer
- Az USB interface segítségével a mért értékek a PC-n megjeleníthetők



543-340B



543-590B

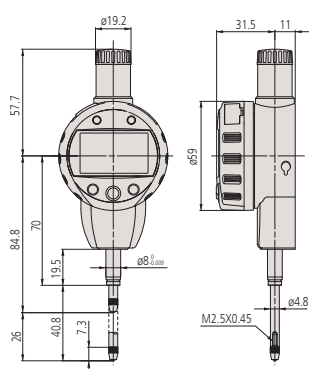
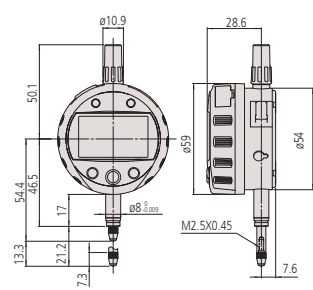


543-595B

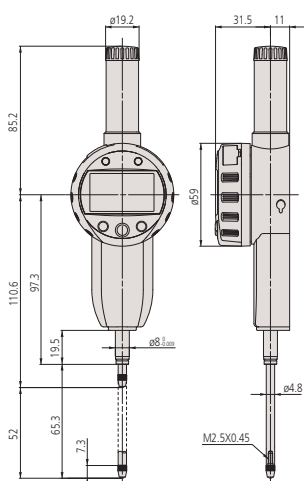
Metrikus

No.	Tartomány	Pontosság	Hiszterézis	Ismételhetőség	Mérőerő [N]	Tömeg [g]
543-340B	12,7 mm	0,003 mm	0,002 mm	0,002 mm	≤ 1,5	170
543-590B	25,5 mm	0,003 mm	0,002 mm	0,002 mm	≤ 1,8	190
543-595B	50,8 mm	0,006 mm	0,002 mm	0,002 mm	≤ 2,3	260

ABSOLUTE Digimatic ID-C mérőórák számítási funkcióval



25,4 mm tartományú modellek



50,8 mm tartományú modellek



Szkennelje be a QR kódot mobil eszközével és nézze meg termékvideónkat a YouTube-on.



K541282



Méretpontos megoldás



Méretpontos megoldás

ABSOLUTE Digimatic Indicator Bore Gauge ID-C

ABSOLUTE®



Funkciók	Sorozat 543
PRESET (x3)	●
OK/±NOK minősítés	●
DIGIMATIC-kimenet	●
ON/OFF	●
DATA / HOLD	●
Min érték tartás	●
Analog mérési tartomány beállítás	●
Zár funkció	●
Gyors mérési mód	●

Specifikáció

Pontosság	Lásd a specifikációs listát (kvantilis hiba nélkül)
Max. sebesség	Korlátlan
Mérési frekvencia	Szabványos mód: 10 alkalommal / s "Gyors" mód: 50 alkalommal / s *
Tapintó	Keményfém tapintó, menet M 2,5 x 0,45 mm
Figyelmeztetés	Alacsony feszültség, számlálási hiba, túlsordulási hiba, tűrésatlépés
Skála	ABSOLUTE lineáris útmérő
Tápegység	1 db CR2032 elem
Szár Ø	8 mm
Elem élettartam	Standard mód: kb. 1 év "Gyors" mód: kb. 4,5 hónap
Kijelző	LCD karakter magasság: 8 mm, 330°-ban elfordítható

Külön tartozék

No.	Leírás
905338	Adatkábel (1m), 1m
905409	Adatkábel 2m, 2m
06AFM380F	USB Input Tool Direct adatkábel (2m), pl.: ID-C/ID-S mérőórához.
02AZD880G	U-WAVE-T, Hangjelzős típus, Adó egység
02AZD730G	U-WAVE-T, IP67 védett típus, Adó egység
02AZD790F	U-WAVE-T csatlakozó kábel, lapos, egyenes típus
21EZA313	USB interfész PC-hez, ID-C indikátor

Tartozékok

No.	Leírás
05SAA217D	Lítium elem CR 2032, 1 darab
901312	Standard tapintócsúc, 7,3mm hosszú, Keményfém, Metrikus

* ha a sebesség > 50 µm/s, akkor a csúcsérték kijelzése bizonytalan.

Sorozat 543

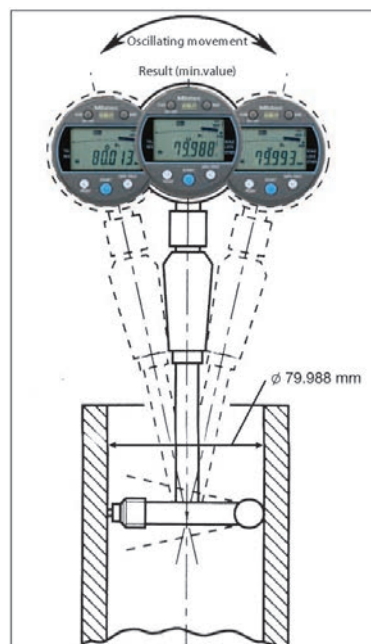
Digitalis mérőóra belső furatok méréséhez

Az alábbi előnyöket kínálja:

- A minimumérték megtartása biztosítja a valós furatátmérő meghatározását
- Analóg skála kijelzés a képernyőn (12 különböző léptékben állítható)
- Az analóg skála javítja a felhasználhatóságot
- GO/±NG tűrésezési funkció
- A gyors mérési mód segítségével (észlelési sebesség 20µm/s vagy 50µm/s) lehetőség van a csúcsérték megbízhatóbb kiválasztására
- Könnyen kezelhető menürendszer
- Lehetőség van USB-n keresztül adatokat továbbítani PC-re



543-310B



Metrikus

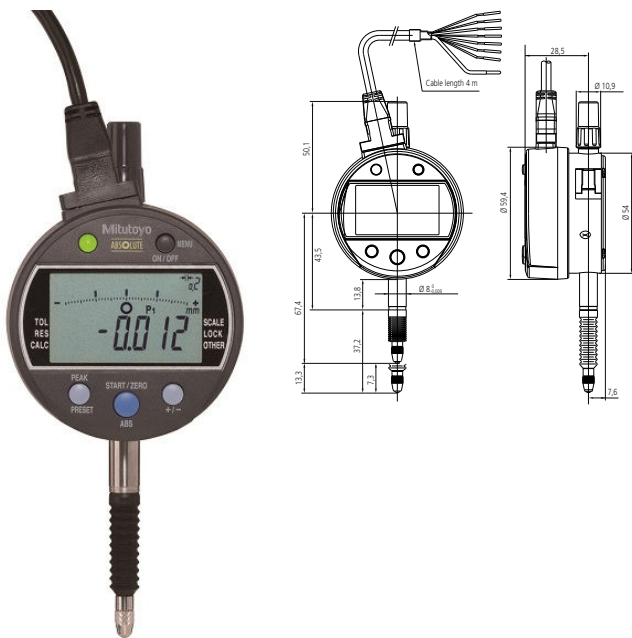
No.	Tartomány	Felbontás	Pontosság	Hiszterézis	Ismételhetőség	Mérőerő [N]	Tömeg [g]
543-310B	12,7 mm	0,001/0,01 mm	0,003 mm	0,002 mm	0,002 mm	≤ 1,5	170

ABSOLUTE Digimatic ID-C mérőórák

Sorozat 543

Ez egy külső táplálású Digimatic mérőóra N-ch nyitott csatorna -NG, OK, +NG kime-nettel.

- Kiválóan használható por és fröccsenő víz környezetében is, köszönhetően az IEC 60529 védelemnek (egyenértékű az IP54 védelemmel).
- MAX/MIN/TARTOMÁNY (kifutás érték) mérésére.
- Három különböző Preset illetve Tolerancia érték is megadható.
- Gyors mérési frekvencia mód (észlelési ciklus 50-szer/s) a megbízható méréshez, csúcs mérési mód (MAX/MIN/TARTOMÁNY).
- Számítási mód az Ax képlet segítségével. Az "A" együttható szabadon definiálható, x=a tengely elmozdulásának mértéke.
- Analóg oszlopdiagram a kijelzőn (12 különböző méretben kapcsolható).
- OK/±NOK tűrésezési funkció.



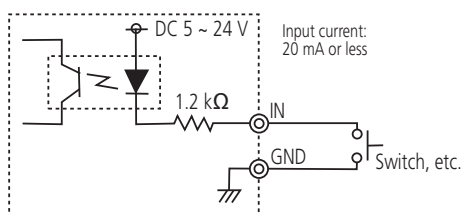
543-350B

Metrikus

No.	No. Hátlap füllet	Tartomány	Felbontás	Pontosság	Hiszterézis	Ismételhetőség	Mérőerő	Tömeg [g]
543-350B	543-350	12,7 mm	0,001 mm	0,003 mm	0,002 mm	0,002 mm	≤2.5N	285

Logic of output signal	Signal name	Tolerance judgment results			Sensor signal synthesizing error Overflow error of display value
		-NG	OK	+NG	
Negative logic	-NG (Orange)	Low	High	High	High
	OK (Green)	High	Low	High	High
	+NG (Brawn)	High	High	Low	High
Positive logic	-NG (Orange)	High	Low	Low	Low
	OK (Green)	Low	High	Low	Low
	+NG (Brawn)	Low	Low	High	Low

Normál mód, Maximális érzékelési mód, Minimális érzékelési mód



Áramköri bemenet



Funkciók	Sorozat 543
Kimeneti jelt: NPN nyitott kollektor, (+NOK, OK, -NOK)	●
Jelbemenet: Nem-feszültség bemenet, (PRESET_RECALL/ZERO, HOLD_RESET)	●
PRESET (x3)	●
ZERO/ABS	●
OK/±NOK minősítés	●
ON/OFF	●
Analóg mérési tartomány beállítás	●
Tűrésátatusz LED-del	●
Zárolás funkció	●
Számítási funkciók	●
Tűrésezés képernyő	●
Számlálási irányváltás	●
Max/Min érték tartás	●

Specifikáció

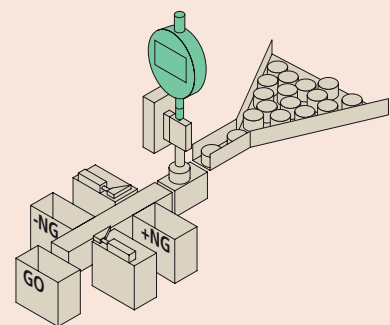
Pontosság	Lásd a specifikációs listát (kvantilis hiba nélkül)
Skála	ABSOLUTE lineáris útmérő (kapacitív)
Max. sebesség	Korlátlan
Mérési frekvencia	100 alkalom/másodperc (Ha a tengely mozgási sebessége > 0,1 mm/s csúcsérték nem jelenik meg helyesen)
Figyelmeztetés	Alacsony feszültség, számlálási hiba, túlsordulási hiba, tűrésátlépés
Tápegység	DC 5 - 24V
Kijelző	LCD, karakter magasság 8 mm
Szállítva	Jelkábelrel (4m) az eszközbe fix bekötéssel. Másik kábelvég csatlakozó nélkül.

Külön tartozék

No.	Leírás
21EZA198	Orsókiemelő kar, 12,7mm modell
540774	Orsókiemelő kábel 30mm, 500mm
21EZA105	Orsókiemelő gomb, 12,7mm modell
238774	Szilikon gumi fedél

Tartozékok

No.	Leírás
02ACA376	Gumifedél, for ID-C, ID-N, ID-S
901312	Standard tapintócsúcs, 7,3mm hosszú, Keményfém, Metrikus



ABSOLUTE Digimatic ID-N mérőórák



ABSOLUTE®
IP66

Funkciók	Sorozat 543
OK/±NOK minősítés	●
DIGIMATIC-kimenet	●
ON/OFF	●
DATA / HOLD	●
Bemeneti jel	●
PRESET/ZERO	●
PRESET	●
Számlálási irányváltás	●
Választható felbontás*	●

Specifikáció

Pontosság	Lásd a specifikációs listát (kvantilis hiba nélkül)
Skála	ABSOLUTE lineáris útmérő
Max. sebesség	Korlátlan
Szár Ø	8 mm
Tapintó	Keményfém tapintó, menet M 2,5 x 0,45 mm
Figyelmeztetés	Alacsony feszültség, számlálási hiba, túlsordulás, tűrésbeállítási hiba
Tápegység	1 db SR-44 elem
Elem élettartam	~7.000 óra
Kijelző	LCD, karakter magasság 6,2 mm

Külön tartozék

No.	Leírás
21EAA194	Jelkábel 1m
21EAA190	Jelkábel 2m
06AFM380G	Jelkábel - USB, Lapos, egyenes IP típus
02AZD880G	U-WAVE-T, Hangjelzős típus, Adó egység
02AZD730G	U-WAVE-T, IP67 védett típus, Adó egység
02AZD790G	U-WAVE-T csatlakozó kábel, Lapos, egyenes IP típus
21EAA210	Jelkábel 1m külső vezérléshez Preset/Zero, 1 m, ID-N/ID-B Indicator
21EAA211	Jelkábel 2m külső vezérléshez Preset/Zero, 2 m, ID-N/ID-B Indicator
238774	Szilikon gumi fedél
21EZA145	Fül (ISO/JIS modell), for ID-N/ID-B Indicator, Metric
21EZA105	Orsókiemelő gomb, 12,7mm modell

Tartozékok

No.	Leírás
938882	SR-44 elem
901312	Standard tapintócsúc, 7,3mm hosszú, Keményfém, Metrikus
02ACA376	Gumifedél, for ID-C, ID-N, ID-S



21EAA194



194EAA210

Sorozat 543

Vékony, hátsófüles robusztus kivitelű mérőóra.
ABSOLUTE Digimatic ID-N mérőóra jellemzői:

- Vékony házas kivitel multi-pont méréshez.
- ABSOLUTE rendszerű
- Átváltható kijelző irány a széles alkalmazáshoz.
- IP66 védelmi osztály
- Beépített minősítési funkció.
- Digimatic interfész SPC alkalmazáshoz.



543-575

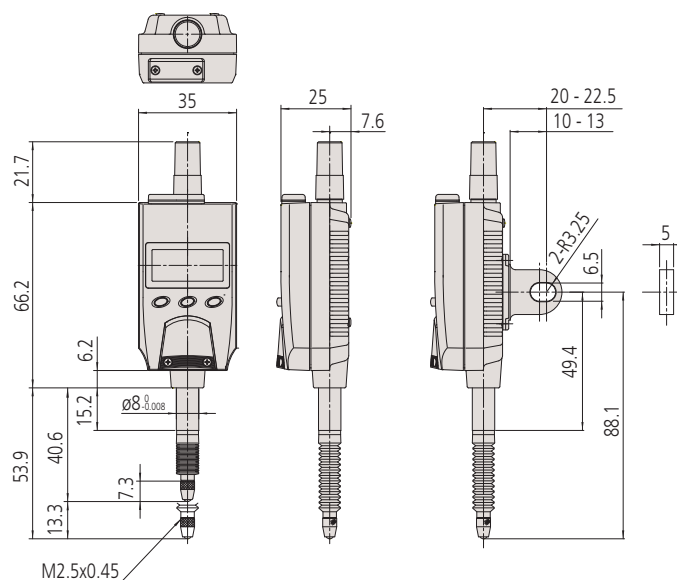


35 mm szélességi méret szemben a 60 mm-es normál mérőóra méretével

Széleskörű alkalmazhatóság a váltható kijelzőiránynak köszönhetően

Metrikus

No.	Tartomány	Felbontás	Pontosság	Mérőerő [N]	Tömeg [g]
543-570	12,7 mm	0,01 mm	0,02 mm / 100mm	≤ 2,5	130
543-575	12,7 mm	0,001/0,01 mm	0,003 mm	≤ 2,5	130



ABSOLUTE Digimatic ID-B mérőórák

Sorozat 543

Vékony hátsófüles méróra robusztus, rugalmas kivitel.
Az ABSOLUTE Digimatic ID-B méróra jellemzői:

- Vékony házas kivitel multi-pont méréshez.
- Átváltható kijelző irány a széles alkalmazáshoz.
- Beépített OK/NOK minősítési funkció.
- IP66 védelmi osztás
- Digimatic interfész SPC alkalmazáshoz.



543-580



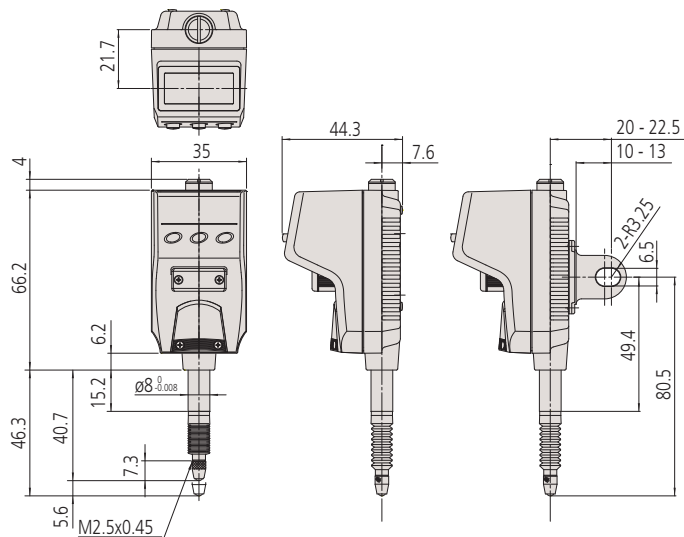
Széleskörű alkalmazhatóság a
váltható kijelzőiránynak köszönhetően



IP66

Metrikus

No.	Tartomány	Felbontás	Pontosság	Mérőerő [N]	Tömeg [g]
543-580	5,08 mm	0,01 mm	0,02 mm / 100mm	≤ 2	130
543-585	5,08 mm	0,001/0,01 mm	0,003 mm	≤ 2	130



Funkciók	Sorozat 543
OK/±NOK minősítés	●
DIGIMATIC-kimenet	●
ON/OFF	●
DATA / HOLD	●
Bemeneti jel	●
PRESET/ZERO	●
PRESET	●
Számlálási irányváltás	●

Specifikáció

Pontosság	Lásd a specifikációs listát (kvantilis hiba nélkül)
Skála	ABSOLUTE lineáris útmérő, kapacitív típus
Csap Ø	8 mm
Max. sebesség	Korlátlan
Figyelmeztetés	Alacsony feszültség, számlálási hiba, túlsordulási hiba, túrésátlépés
Tápegység	1 db SR-44 elem
Elem élettartam	~7000 óra
Kijelző	LCD, karaktermagasság: 6,2 mm

Külön tartozék

No.	Leírás
21EAA194	Jelkábel 1m
21EAA190	Jelkábel 2m
06AFM380G	Jelkábel - USB, Lapos, egyenes IP típus
02AZD880G	U-WAVE-T, Hangjelzős típus, Adó egység
02AZD730G	U-WAVE-T, IP67 védett típus, Adó egység
02AZD790G	U-WAVE-T csatlakozó kábel, Lapos, egyenes IP típus
21EAA210	Jelkábel 1m külső vezérléshez Preset/Zero, 1 m, ID-N/ID-B Indicator
21EAA211	Jelkábel 2m külső vezérléshez Preset/Zero, 2 m, ID-N/ID-B Indicator
21EAA212	Szilikon gumi fedél, for ID-B, Series 1/2
21EZA145	Fül (ISO/JIS modell), for ID-N/ID-B Indicator, Metric

Tartozékok

No.	Leírás
938882	SR-44 elem
901312	Standard tapintócsúc, 7,3mm hosszú, Keményfém, Metrikus
125317	Gumi ID-B típusúhoz, IP64 Sorozat 2



21EAA194



21EAA210

Digimatic ID-H mérőórák



Funkciók	Sorozat 543
ZERO	●
OK/±NOK minősítés	●
DIGIMATIC-kimenet	●
ON/OFF	●
DATA / HOLD	●
RS-232C bemenet*	●
RS-232C kimenet*	●
Analóg mérési tartomány beállítás	●
Max/Min/ütés érték	●
Zár funkció	●
Választható felbontás	●
PRESET	●
Számlálási irányváltás	●

Specifikáció

Pontosság	Lásd a specifikációs listát (kvantilis hiba nélkül)
Felbontás	0,001 mm/0,0005 mm
Skála	Fotoelektromos útmérő
Max. sebesség	1000 mm/s
Tapintó	Carbide ball, M 2,5 x 0,45 mm
Figyelmeztetés	Számlálási hiba, túlsordulási hiba, tűrésbeállítási hiba
Megjegyzés	RS-232 input / output is applicable with appropriate connecting cable (1m: 21EAA130 or 2m: 21EAA131).
Tápegység	AC adapter 6 V DC, 2A
Kijelző	LCD, karakter magasság: 9,5 mm

Alaptartozékok

No.	Leírás
06AEG180D	AC-Adapter, 6V 2A, 300/0,01 ABS (A)
137693	Kiemelő kar

Külön tartozék

No.	Leírás
936937	Digimatic kábel, Lapos 10-pin típus, 1 m
965014	Adatkábel, 2 m
06AFM380D	USB Input Tool Direct (Digimatic USB), kábel, Lapos 10-pin típus, 2 m
02AZD880G	U-WAVE-T, Hangjelzős típus, Adó egység
02AZD730G	U-WAVE-T, IP67 védett típus, Adó egység
02AZD790D	U-WAVE-T csatlakozó kábel, Lapos 10-pin típus
21EAA130	RS-232C kábel (1 m)
21EAA131	RS-232C kábel (2 m)
540774	Orsókiemelő kábel 30mm, 500mm
21EZA101	Orsókiemelő gomb, ID-H indikátorhoz

540774 : max. méréstartomány 30 mm

Tartozékok

No.	Leírás
011511-1	Elem LR03 (AAA), 4x
901312	Standard tapintócsúc, 7,3mm hosszú, Keményfém, Metrikus

*RS-232 bemenet/kimenet

Speciális kábellel (opció) közvetlenül a PC RS-232 bemenetére csatlakoztatható. A csatlakoztatással előbeállításokat is végezhetünk a mérőeszközön.

Sorozat 543

Multifunkciós mérőóra nagy pontossággal és 0,0005mm felbontással.

Digimatic ID-H mérőóra jellemzői:

- Vizuális tűrésjelzéssel (2-színű zöld-piros háttérvilágítás), továbbá analóg megjelenítéssel.
- Mechanikus kiemelő huzal 30 mm felett (opció).
- Külsőleg vezérelhető. Távirányító opcionális.
- Digimatic és RS-232C adatkimenet
- Külső tápellátás AC adapterrel



543-561D



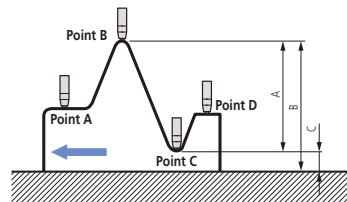
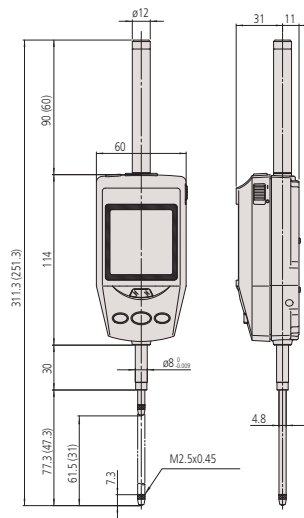
Távirányító (opcionális)



Tűrésátlépés esetén kijelző háttére zöld színről pirosra vált.

Metrikus

No.	Tartomány	Pontosság	Mérőerő [N]	Tömeg [g]
543-561D	30,4 mm	0,0015 mm	≤ 2	290
543-563D	60,9 mm	0,0025 mm	≤ 2,5	305



Eltérés/Ütés mérés

Példa: mérőóra elmozdulás A-ból D-be

Eltérés (vagy teljes ütés) kijelzése mint A-méret. B-méret (max. érték) és C-méret (min. érték) visszahívható a memóriából egy egyszer gombnyomással

ABSOLUTE Digimatic ID-F mérőórák

Sorozat 543

Multifunkcionális mérőóra.

ABSOLUTE Digimatic ID-F mérőóra jellemzői:

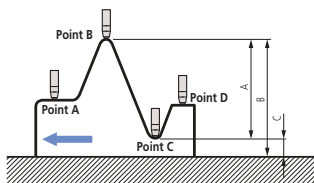
- Vizuális tűrés kijelzéssel (2-színű zöld-piros háttérvilágítás), továbbá analóg megjelenítéssel.
- Minimum, maximum, és terjedelem kijelzés
- Külső AC adapterrel



Vizuális tűrés-állapot megjelenítés

Metrikus

No.	Tartomány	Pontosság	Mérőerő [N]	Tömeg [g]
543-551D	25,4 mm	0,003 mm	≤ 1,8	240
543-557D	50,8 mm	0,003 mm	≤ 2,3	330
543-553D	50,8 mm	0,006 mm	≤ 2,3	330



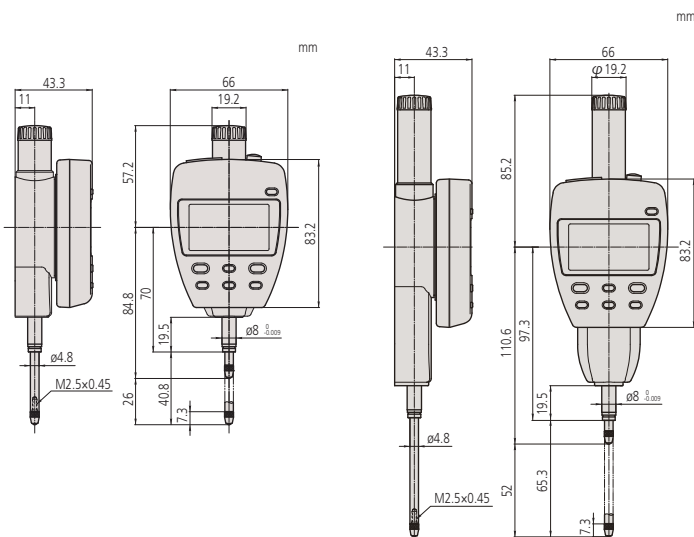
Különbég/Ütés mérés

Példa: Tapintó mozgás A-ból D-be :

Különbég (vagy totális ütés) értéke A.

Méret B (maximum érték) és C (minimum érték)

Memóriából való visszahívás egyszerű gombnyomásra.



ABSOLUTE®

Funkciók	Sorozat 543
ZERO/ABS	●
OK/±NOK minősítés	●
DIGIMATIC-kimenet	●
DIGIMATIC-bemenet	●
ON/OFF	●
Analóg mérési tartomány beállítás	●
Max/Min/ütés érték	●
Zár funkció	●
Választható felbontás	●
PRESET	●
Számlálási irányváltás	●

Specifikáció

Pontosság	Lásd a specifikációs listát
Felbontás	0,001 mm/0,01 mm
Skála	ABSOLUTE lineáris útmérő (kapacitív)
Szár Ø	8 mm
Max. sebesség	Korlátlan
Tapintó	Keményfém tapintó, menet M 2,5 x 0,45 mm
Figyelmeztetés	Számlálási hiba, túlsordulási hiba, tűrésbeállítási hiba
Tápegység	AC adapter 9V DC, 500mA
Kijelző	LCD karakter magasság 8,5 mm

Alaptartozékok

No.	Leírás
06AEG302D	AC Adapter 9V, 500mA, CEE Típus
137693	Kiemelő kar

Külön tartozék

No.	Leírás
936937	Digimatic kábel, Lapos 10-pin típus, 1 m
965014	Adatkábel, 2 m
06AFM380D	USB Input Tool Direct (Digimatic USB), kábel, Lapos 10-pin típus, 2 m
02AZD880G	U-WAVE-T, Hangjelzős típus, Adó egység
02AZD730G	U-WAVE-T, IP67 védett típus, Adó egység
02AZD790D	U-WAVE-T csatlakozó kábel, Lapos 10- pin típus
540774	Orsókiemelő kábel 30mm, 500mm
02ACA571	Kiegészítő orsórugó, 25,4mm modell
02ACA773	Kiegészítő orsórugó, 50mm modell

540774 : mozgástartomány max. 12mm

02ACA571/02ACA773 : fejfel lefelé helyzetű mérőórákhoz

USB Input Tool Direct:

lábkapcsoló (cikksz. 937179T), lábkapcsoló adapter (cikksz. 06ADV384) és
USB-ITPAK szoftver (cikksz. 06AEN846) szükséges.

Tartozékok

No.	Leírás
901312	Standard tapintócsúc, 7,3mm hosszú, Keményfém, Metrikus

Mérőórák Sorozat 1



Sorozat 1		1003TB	1911TB-10 1913TB-10
Funkciók			
Kétoldali skála			
Nemeskő csapágy			

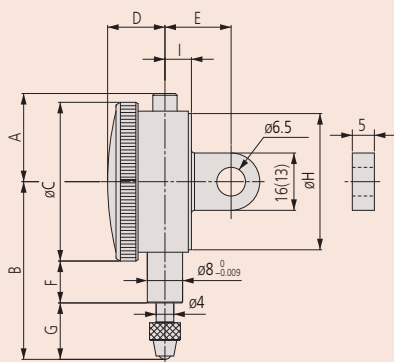
Tartozékok

No.	Leírás
21AZA319	Standard tapintósúcs, 8,3mm hosszú, Keményfém, Metrikus
901312	Standard tapintósúcs, 7,3mm hosszú, Keményfém, Metrikus

901312 : 11095-10 / 10135-10 / 11245 modellhez
21AZA319 : 1913T-10 / 1911T-10 / 1003T-10 modellhez

Tartozékokat és tapintósúcsokat lásd a fejezet végén.

mm



Sorozat 1

Kompakt, kisméretű metrikus mérőórák jellemzői:

- Ideális modell szűk mérési környezethez.
- Átmérője: ø 31mm, ø 36mm, ø 40mm

Metrikus

ISO type

No.	Hátlap füllel	Tartomány [mm]	Tartomány/ford	Síklapúság	Skála	Mérőerő [N]
1911TB-10	1911T-10	2,5	1 mm	0,01 mm	0-50-0	0,3 - 1,8
1913TB-10	1913T-10	0,5	0,2 mm	0,002 mm	0-100-0	0,3 - 1,8
1003TB	1003T	4	1 mm	0,01 mm	0-50-0	0,3 - 1,4

No.	Tömeg fül/sík [g]	Szár	A [mm]	B [mm]	C [mm]	D [mm]	E [mm]	F [mm]	G [mm]	H [mm]	I [mm]
1911TB-10	50/46	8 mm	15,5	42	31	12,9	19,2	15	11,5	30	5,9
1913TB-10	50/46	8 mm	15,5	39,5	31	12,9	19,2	15	9	30	5,9
1003TB	51/48	8 mm	18	40,3	36	13	15	9,5	12,8	32	6

No.	EN ISO 463					
	Maximális megengedhető hiba				Ismételhetőség	Hiszterézis hiba
	Minden 1/10 fordulat	Minden 1/2 fordulat	Minden 1 fordulat	Tartomány		
μm	μm	μm	μm	μm	μm	
1911TB-10	6,5	10	11	13	3	3,5
1913TB-10	2,5	4,5	5	6	1	2,5
1003TB	6	9	10	14	3	3,5

Mérőórák Sorozat 1

Sorozat 1

Kompakt típus kis átmérőjű modell szűk mérési környezetbe.

- Szűk helyek esetén igen előnyös.
- Orsódob $\varnothing 40\text{mm}$



10445(B)-60



10445

Metrikus

ISO type

No.	Hátlap fülél	Tartomány [mm]	Tartomány/ford	Síklapúság	Skála	Mérőerő [N]
1013SB-10	1013S-10	1	0,2 mm	0,002 mm	0-100-0	0,4 - 1,5
1040SB	1040S	3,5	0,5 mm	0,01 mm	0-50 (50-0)	0,4 - 1,4
1041SB	1041S	3,5	0,5 mm	0,01 mm	0-25-0	0,4 - 1,4
1044SB	1044S	5	1 mm	0,01 mm	0-100 (100-0)	0,4 - 1,4
1044SB-15	1044S-15	5	1 mm	0,01 mm	0-100 (100-0)	0,1 - 0,4
1044SB-60	1044S-60	5	1 mm	0,01 mm	0-100 (100-0)	0,4 - 2
1045SB	1045S	5	1 mm	0,01 mm	0-50-0	0,4 - 1,4
1109SB-10	1109S-10	1	0,2 mm	0,001 mm	0-100-0	0,4 - 1,5
1124SB	1124S	3,5	0,5 mm	0,005 mm	0-50 (50-0)	0,4 - 1,4

1044SB-15: Modell alacsony mérőerővel. Függőleges pozícióban való rögzítéshez (tapintócsúcshoz lefelé).

No.	Tömeg fül/sík [g]	Szár	A [mm]	B [mm]	C [mm]	D [mm]	E [mm]	F [mm]	G [mm]	H [mm]	I [mm]
1013SB-10	95/75	8 mm	32,5	49	40	14,5	20	13,8	15,2	38	6,6
1040SB	90/70	8 mm	32,5	46	40	14,5	20	13,8	12,2	38	6,6
1041SB	90/70	8 mm	32,5	46	40	14,5	20	13,8	12,2	38	6,6
1044SB	90/70	8 mm	32,5	47,5	40	14,5	20	13,8	13,7	38	6,6
1044SB-15	90/70	8 mm	32,5	47,5	40	14,5	20	13,8	13,7	38	6,6
1044SB-60	90/70	8 mm	32,5	57	40	14,5	20	12,2	24,8	38	6,6
1045SB	90/70	8 mm	32,5	47,5	40	14,5	20	13,8	13,7	38	6,6
1109SB-10	95/75	8 mm	32,5	49	40	14,5	20	13,8	15,2	38	6,6
1124SB	90/70	8 mm	32,5	46	40	14,5	20	13,8	12,2	38	6,6

No.	EN ISO 463					
	Maximális megengedhető hiba				Ismételhetőség	Hizsterzés hiba
	Minden 1/10 fordulat	Minden 1/2 fordulat	Minden 1 fordulat	Tartomány		
μm	μm	μm	μm	μm	μm	
1013SB-10	2,5	4	4,5	6	1	2
1040SB	5	8	9	12	3	3
1041SB	5	8	9	12	3	3
1044SB	5	9	10	12	3	3
1044SB-15	5	9	10	12	3	3
1044SB-60	5	9	10	12	3	3
1045SB	5	9	10	12	3	3
1109SB-10	2,5	4	4,5	5	1	2
1124SB	5	8	9	12	3	3

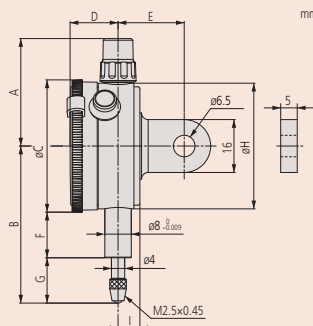
	1013SB-10	1109SB-10	1041SB	1045SB	1040SB	1044SB	1124SB	1044SB-60	1044SB-15
Funkciók									
☐ Kétoldali skála	●	●	●	●					
☐ Folyamatos skála					●	●	●	●	●
☐ Ütésálló	●								
☐ Nemeskő csapágy	●								●
☐ IP63								●	
☐ Dupla skála köz			●		●				

Tartozékok

No.	Leírás
901312	Standard tapintócsúcshoz, 7,3mm hosszú, Keményfém, Metrikus
136838	Gumi ID-B típusúhoz, IP63 Series 1
902119	Standard tapintócsúcshoz, 8,3mm hosszú, Vízálló típus, Metrikus

136838 and 902119 : 10445-60-hoz (IP modell)

Tartozékokat és tapintócsúcsokat lásd a fejezet végén.



Mérőórák 1 körülfordulással



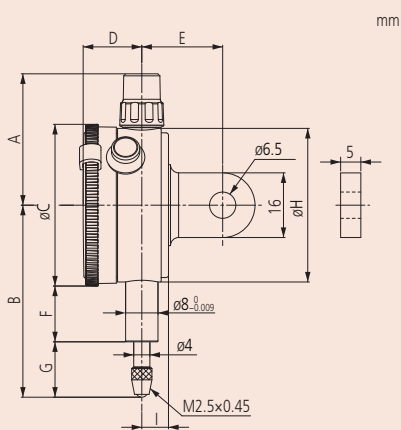
Sorozat 1

	1900SB-10	1900SB-72	1929SB	1929SB-62
Funkciók				
Kétoldali skála		●	●	●
1-körülfordulás		●	●	●
Ütésálló		●	●	●
Nemeskő csapágy	●	●		
Porálló IP52		●		●

Tartozékok

No.	Leírás
901312	Standard tapintósúcs, 7,3mm hosszú, Keményfém, Metrikus

Tartozékokat és tapintósúcsokat lásd a mérőórák fejezetben.



Sorozat 1

E kompakt kivitelű mérőóra jellemzői:

- Egy-körülfordulású mérőóra megkönnyíti a leolvasást és kiköszöbül a leolvasási hibát.
- Kisméretű kivitel, külső gyűrű $\varnothing 40$ mm.

Metrikus

ISO type

No.	Hátlap füllel	Tartomány [mm]	Tartomány	Tartomány/ford	Síklapúság	Skála
1929SB	1929S	1	1 (dugattyú út: 3,5)	1,4 mm	0,01 mm	50-0-50
1929SB-62	1929S-62	1	1 (dugattyú út: 3,5)	1,4 mm	0,01 mm	50-0-50
1900SB-10		0,1		0,1 mm	0,001 mm	50-0-50
1900SB-72	1900S-72	0,1	0,1 (dugattyú út 2)	0,14 mm	0,001 mm	50-0-50

No.	Mérőerő [N]	Tömeg fül/sík [g]	Szár	A [mm]	B [mm]	C [mm]	D [mm]	E [mm]	F [mm]	G [mm]	H [mm]
1929SB	0,4 - 1,4	90/70	8 mm	32,5	47,5	40	14,5	20	13,8	13,7	38
1929SB-62	0,4 - 1,4	90/70	8 mm	32,5	47,5	40	14,5	20	13,8	13,7	38
1900SB-10	0,4 - 1,5		8 mm								
1900SB-72	0,4 - 1,4	95/75	8 mm	32,5	53,5	40	14,5	20	16,8	16,7	38

No.	EN ISO 463					
	Maximális megengedhető hiba				Ismételtelhetőség	Hiszterézis hiba
	Minden 1/10 fordulat	Minden 1/2 fordulat	Minden 1 fordulat	Tartomány		
μm	μm	μm	μm	μm	μm	
1929SB	5			9	3	3
1929SB-62	5			9	3	3
1900SB-10	2			5	1	2
1900SB-72	2			4	1	2

Mérőórák Sorozat 2

Sorozat 2

Standard típus metrikus mérőóra osztás 0,01mm, külső gyűrűs Ø 57 mm.



IP64
20445(B)-60

Metrikus ISO type

No.	Hátlap füllel	Tartomány [mm]	Tartomány/ford	Síklapúság	Skála	Mérőerő [N]
2044SB	2044S	5	1 mm	0,01 mm	0-100 (100-0)	0,4 - 1,4
2044SB-09	2044S-9	5	1 mm	0,01 mm	0-100 (100-0)	0,4 - 1,4
2044SB-60	2044S-60	5	1 mm	0,01 mm	0-100 (100-0)	0,4 - 2,5
2045SB	2045S	5	1 mm	0,01 mm	0-50-0	0,4 - 1,4

No.	Tömeg fül/sík [g]	Szár	A [mm]	B [mm]	C [mm]	D [mm]	E [mm]	F [mm]	G [mm]	H [mm]	I [mm]
2044SB	145/136	8 mm	48,8	65,2	57	17,7	20	16,9	19,8	52	7,6
2044SB-09	147/138	8 mm	48,8	65,2	57	17,7	20	16,9	19,8	52	7,6
2044SB-60	147/138	8 mm	48,8	70	57	17,7	20	12,3	29,2	52	7,6
2045SB	145/136	8 mm	48,8	65,2	57	17,7	20	16,9	19,8	52	7,6

No.	Tömeg [g]
2044SB	136
2044SB-09	138
2044SB-60	138
2045SB	136

No.	EN ISO 463					
	Maximális megengedhető hiba				Ismételtelhetőség	Hiszterézis hiba
	Minden 1/10 fordulat	Minden 1/2 fordulat	Minden 1 fordulat	Tartomány		
	µm	µm	µm	µm	µm	µm
2044SB	5	9	10	12	3	3
2044SB-09	5	9	10	12	3	3
2044SB-60	5	9	10	12	3	3
2045SB	5	9	10	12	3	3

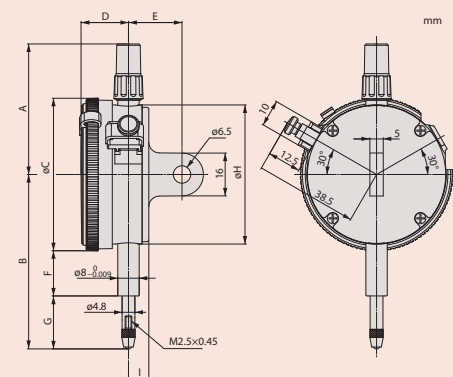
Sorozat 2				
	2044SB	2044SB-60	2044SB-09	2045SB
Funkciók				
Kétoldali skála				<input checked="" type="checkbox"/>
Folyamatos skála	<input checked="" type="checkbox"/>	<input checked="" type="checkbox"/>	<input checked="" type="checkbox"/>	<input checked="" type="checkbox"/>
Ütésálló			<input checked="" type="checkbox"/>	
IP64		<input checked="" type="checkbox"/>		

Tartozékok

No.	Leírás
901312	Standard tapintócsúc, 7,3mm hosszú, Keményfém, Metrikus
902119	Standard tapintócsúc, 8,3mm hosszú, Vízálló típus, Metrikus
125317	Gumi ID-B típusúhoz, IP64 Sorozat 2

902119 és 125317 : 2044S-60-hoz (IP modell)

Tartozékokat és tapintócsúcsokat lásd a fejezet végén.



Mérőórák Sorozat 2

Sorozat 2

Standard típus metrikus mérőórák osztása 0,01mm, külső méret Ø 57 mm, méréstartománya 10 mm



Sorozat 2						
	2046SB	2046SB-60	2310SB-10	2046SB-09	2902SB	2047SB
Funkciók						
Kétoldali skála						
Folyamatos skála						
Fordított leolvasás						
Ütésálló						
Nemeskő csapágy						
IP64						
Tengel-yirányú elfordulás számláló						

Tartozékok

No.	Leírás
901312	Standard tapintócsúcs, 7,3mm hosszú, Keményfém, Metrikus
902119	Standard tapintócsúcs, 8,3mm hosszú, Vízálló típus, Metrikus
125317	Gumi ID-B típushoz, IP64 Sorozat 2

902119 és 125317 : 2046S-60-hoz (IP modell)

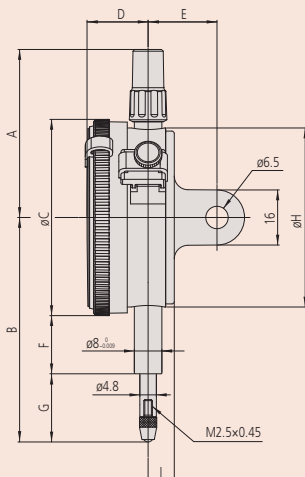
Tartozékokat és tapintócsúcsokat lásd a fejezet végén.



2046S-60



2310S-10



2046S

2902S

2047S

Metrikus

ISO type

No.	Hátlap füllel	Tartomány [mm]	Tartomány/ford	Síklapúság	Skála	Mérőerő [N]
2046SB	2046S	10	1 mm	0,01 mm	0-100 (100-0)	0,4 - 1,4
2046SB-09	2046S-9	10	1 mm	0,01 mm	0-100 (100-0)	0,4 - 1,4
2046SB-60	2046S-60	10	1 mm	0,01 mm	0-100 (100-0)	0,4 - 2,5
2310SB-10	2310S-10	10	1 mm	0,01 mm	0-100 (100-0)	0,4 - 1,4
2902SB	2902S	10	1 mm	0,01 mm	100-0	0,4 - 1,4
2047SB	2047S	10	1 mm	0,01 mm	0-50-0	0,4 - 1,4

No.	Tömeg fül/sík [g]	Szár	A [mm]	B [mm]	C [mm]	D [mm]	E [mm]	F [mm]	G [mm]	H [mm]	I [mm]
2046SB	144/135	8 mm	48,8	65,2	57	17,7	20	16,9	19,8	52	7,6
2046SB-09	146/137	8 mm	48,8	65,2	57	17,7	20	16,9	19,8	52	7,6
2046SB-60	146/137	8 mm	48,8	70	57	17,7	20	12,3	29,2	52	7,6
2310SB-10	146/137	8 mm	48,8	65,2	57	17,7	20	16,9	19,8	52	7,6
2902SB	144/135	8 mm	48,8	65,2	57	17,7	20	16,9	19,8	52	7,6
2047SB	144/135	8 mm	48,8	65,2	57	17,7	20	16,9	19,8	52	7,6

No.	Tömeg [g]
2046SB	135
2046SB-09	137
2046SB-60	137
2310SB-10	137
2902SB	135
2047SB	135

No.	EN ISO 463					
	Maximális megengedhető hiba				Ismételhetőség	Hiszterézis hiba
Minden 1/10 fordulat	Minden 1/2 fordulat	Minden 1 fordulat	Tartomány	µm		
2046SB	5	9	10	13	3	3
2046SB-09	5	9	10	15	3	3
2046SB-60	5	9	10	13	3	3
2310SB-10	5	9	10	15	3	3
2902SB	5	9	10	13	3	3
2047SB	5	9	10	13	3	3

Mérőórák Sorozat 2

Sorozat 2

Standard típusú mérőóra 0,001mm skálaosztással, külső gyűrű Ø 57 mm, méréstartomány 1mm.



2109S-70
2110S-70

Metrikus ISO type

No.	Hátlap füllel	Tartomány [mm]	Tartomány/ford	Síklapúság	Skála	Mérőerő [N]
2110SB-10	2110S-10	1	0,1 mm	0,001 mm	0-100 (100-0)	0,9 - 1,5
2110SB-70	2110S-70	1	0,1 mm	0,001 mm	0-100 (100-0)	0,9 - 2
2109SB-10	2109S-10	1	0,2 mm	0,001 mm	0-100-0	0,9 - 1,5
2109SB-70	2109S-70	1	0,2 mm	0,001 mm	0-100-0	0,9 - 2

No.	Tömeg fül/sík [g]	Szár	A [mm]	B [mm]	C [mm]	D [mm]	E [mm]	F [mm]	G [mm]	H [mm]	I [mm]
2110SB-10	149/140	8 mm	48,8	66,5	57	17,7	20	16,9	21,2	52	7,6
2110SB-70	150/141	8 mm	48,8	67,5	57	17,7	20	12,3	26,7	52	7,6
2109SB-10	148/139	8 mm	48,8	60,5	57	17,7	20	16,9	15,1	52	7,6
2109SB-70	149/140	8 mm	48,8	65,3	57	17,7	20	12,3	24,5	52	7,6

No.	Tömeg [g]
2110SB-10	140
2110SB-70	141
2109SB-10	139
2109SB-70	137

No.	EN ISO 463					
	Maximális megengedhető hiba				Ismételhetőség	Hiszterézis hiba
	Minden 1/10 fordulat	Minden 1/2 fordulat	Minden 1 fordulat	Tartomány		
	µm	µm	µm	µm	µm	µm
2110SB-10	2,5	4	4,5	5	1	2
2110SB-70	2,5	4	4,5	5	1	2
2109SB-10	2,5	4	4,5	5	1	2
2109SB-70	2,5	4	4,5	5	1	2

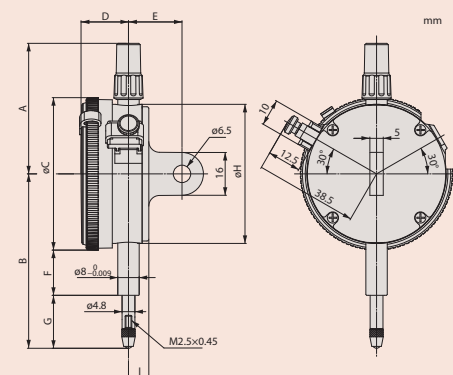
Sorozat 2				
Funkciók	2109SB-10	2109SB-70	2110SB-10	2110SB-70
☐ Kétoldali skála	●	●		
☐ Folyamatos skála			●	●
☐ Ütésálló	●	●	●	●
☐ Nemeskő csapágy	●	●	●	●
☐ IP64		●		●
☐ Dupla skála köz			●	●

Tartozékok

No.	Leírás
901312	Standard tapintócsúc, 7,3mm hosszú, Keményfém, Metrikus
21AZA320	Standard tapintócsúc, 12,1mm hosszú, Vízálló típus, Metrikus
902119	Standard tapintócsúc, 8,3mm hosszú, Vízálló típus, Metrikus
125317	Gumi ID-B típusúhoz, IP64 Sorozat 2

902119 : 2110S-70-hez
21AZA320 és 136838 : 2109S-70-hez

Tartozékokat és tapintócsúcsokat lásd a fejezet végén.



Mérőórák Sorozat 2

Sorozat 2

Standard típus Külső méret Ø 57 mm, 2/5 mm tartomány, osztás 0,001/ 0,005 mm



	2113SB-10	2119SB-10	2118SB-10	2124SB-10
Funkciók				

Kétoldali skála	●	●		
Folyamatos skála				●
Ütésálló	●			
Nemeskő csapágy	●	●	●	●

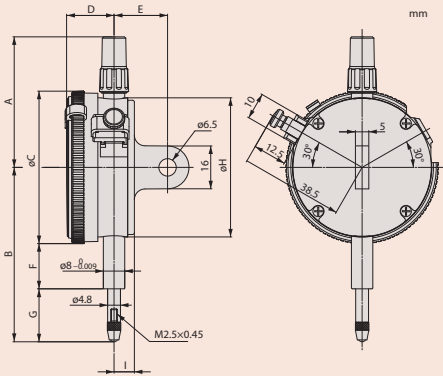
Tartozékok

No.	Leírás
901312	Standard tapintócsúcs, 7,3mm hosszú, Keményfém, Metrikus

Tartozékokat és tapintócsúcsokat lásd a fejezet végén.



2124S



Metrikus ISO type

No.	Hátlap füllel	Tartomány [mm]	Tartomány/ford	Síklapúság	Skála	Mérőerő [N]
2113SB-10	2113S-10	2	0,2 mm	0,001 mm	0-100-0	0,4 - 1,5
2118SB-10	2118S-10	5	0,2 mm	0,001 mm	0-100-100	0,4 - 1,5
2119SB-10	2119S-10	5	0,2 mm	0,001 mm	0-100-0	0,4 - 1,5
2124SB-10	2124S-10	5	0,5 mm	0,005 mm	0-50 (50-0)	0,4 - 1,5

No.	Tömeg fül/sík [g]	Szár	A [mm]	B [mm]	C [mm]	D [mm]	E [mm]	F [mm]	G [mm]	H [mm]	I [mm]
2113SB-10	148/139	8 mm	48,8	61	57	17,7	20	16,9	15,6	52	7,6
2118SB-10	146/137	8 mm	48,8	60,3	57	17,7	20	16,9	14,9	52	7,6
2119SB-10	146/137	8 mm	48,8	60,3	57	17,7	20	16,9	14,9	52	7,6
2124SB-10	146/137	8 mm	48,8	60,3	57	17,7	20	16,9	14,9	52	7,6

No.	Tömeg [g]
2113SB-10	139
2118SB-10	137
2119SB-10	137
2124SB-10	137

No.	EN ISO 463					
	Maximális megengedhető hiba				Ismételtelhetőség	Hízterezés hiba
Minden 1/10 fordulat	Minden 1/2 fordulat	Minden 1 fordulat	Tartomány	µm		
2113SB-10	2,5	4	4,5	7	1	2
2118SB-10	4	6	6,5	10	1,5	2,5
2119SB-10	4	6	6,5	10	1,5	2,5
2124SB-10	5	9	10	11	2	3

Mérőórák 20 mm mozgási hosszal Sorozat 2

Sorozat 2

Hagyományos metrikus mérőóra jellemzői:

- Standard típus 20mm elmozdulással
- Dob \varnothing 57 mm, Osztás 0,01 mm



2050S(B)-60



2050S



2320S-10

Metrikus

ISO type

No.	Hátlap füllet	Tartomány [mm]	Tartomány/ford	Síklapúság	Skála	Mérőerő [N]
2050SB	2050S	20	1 mm	0,01 mm	0-100 (100-0)	0,4 - 2
2050SB-60	2050S-60	20	1 mm	0,01 mm	0-100 (100-0)	0,4 - 2,5
2050SB-19	2050S-19	20	1 mm	0,01 mm	0-100 (100-0)	0,4 - 2
2320SB-10	2320S-10	20	1 mm	0,01 mm	0-100 (100-0)	0,4 - 2

No.	Tömeg fül/sík [g]	Szár	A [mm]	B [mm]	C [mm]	D [mm]	E [mm]	F [mm]	G [mm]	H [mm]	I [mm]
2050SB	149/140	8 mm	38,8	75,2	57	17,7	20	16,9	29,8	52	7,6
2050SB-60	155/146	8 mm	59,8	87,2	57	17,7	20	12,3	46,4	52	7,6
2050SB-19	149/140	8 mm	38,8	75,2	57	17,7	20	16,9	29,8	52	7,6
2320SB-10	150/141	8 mm	38,8	75,2	57	17,7	20	16,9	29,8	52	7,6

No.	Tömeg [g]
2050SB	140
2050SB-60	146
2050SB-19	140
2320SB-10	141

No.	EN ISO 463					
	Maximális megengedhető hiba				Ismételhetőség	Hiszterézis hiba
	Minden 1/10 fordulat	Minden 1/2 fordulat	Minden 1 fordulat	Tartomány		
	μm	μm	μm	μm	μm	μm
2050SB	6	10	11	20	3	4
2050SB-60	6	10	11	20	3	4
2050SB-19	6	10	11	20	3	4
2320SB-10	6	10	11	20	3	4

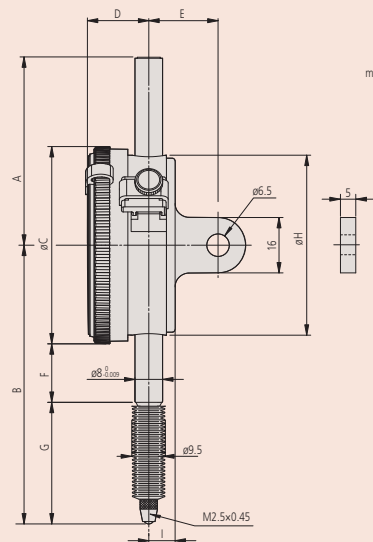
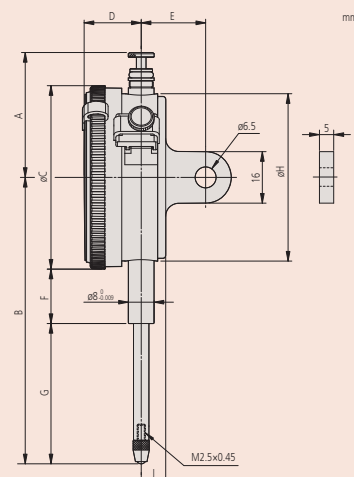
Sorozat 2				
Funkciók	2050SB	2320SB-10	2050SB-60	2050SB-19
Folyamatos skála	●	●	●	●
Ütésálló	●	●	●	●
Nemeskő csapágy	●	●	●	●
IP64	●	●	●	●
Tompított végpont	●	●	●	●
Tengelyirányú elfordulás számláló	●	●	●	●

Tartozékok

No.	Leírás
901312	Standard tapintócsúc, 7,3mm hosszú, Keményfém, Metrikus
21AZA321	Standard tapintócsúc, 75-100/0,001
136071	Gumi ID-B típushoz, IP64 Sorozat 2

21AZA321 : 2050S-60-hoz (IP modell)

Tartozékokat és tapintócsúcsokat lásd a fejezet végén.



2050SB-60

Mérőórák 30 mm mozgási hosszal Sorozat 2

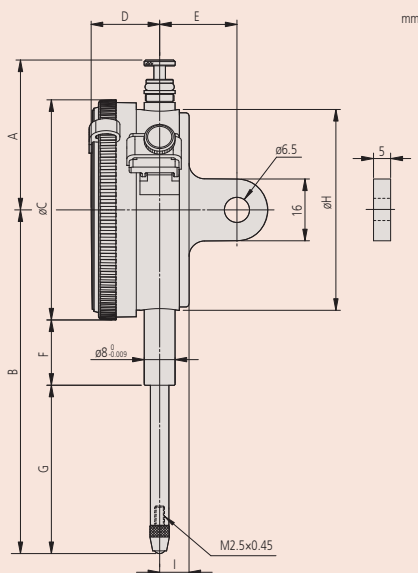


Sorozat 2				
	2052SB	2330SB-10	2052SB-19	2952SB
Funkciók				
Folyamatos skála	●	●	●	●
Fordított leolvasás				●
Ütésálló			●	●
Nemeskő csapágy	●	●	●	●
Tompított végpont	●	●	●	●
Tengel-yirányú elfordulás számláló		●		

Tartozékok

No.	Leírás
901312	Standard tapintócsúc, 7,3mm hosszú, Keményfém, Metrikus

Tartozékokat és tapintócsúcsokat lásd a fejezet végén.



Sorozat 2

E hagyományos metrikus mérőóra jellemzői:

- 30mm méréstartomány.
- \varnothing 57mm, osztás 0,01mm



2052S-19



2952S



2330S-10

Metrikus

ISO type

No.	Hátlap füllet	Tartomány [mm]	Tartomány/ford	Síklapúság	Skála	Mérőerő [N]
2052SB	2052S	30	1 mm	0,01 mm	0-100 (100-0)	0,4 - 2,5
2052SB-19	2052S-19	30	1 mm	0,01 mm	0-100 (100-0)	0,4 - 2,5
2330SB-10	2330S-10	30	1 mm	0,01 mm	0-100 (100-0)	0,4 - 2,5
2952SB	2952S	30	1 mm	0,01 mm	100-0	0,4 - 2,5

No.	Tömeg fül/sík [g]	Szár	A [mm]	B [mm]	C [mm]	D [mm]	E [mm]	F [mm]	G [mm]	H [mm]	I [mm]
2052SB	152/143	8 mm	38,8	88,7	57	17,7	20	16,9	43,3	52	7,6
2052SB-19	152/143	8 mm	38,8	88,7	57	17,7	20	16,9	43,3	52	7,6
2330SB-10	150/141	8 mm	38,8	88,7	57	17,7	20	16,9	43,3	52	7,6
2952SB	152/143	8 mm	38,8	88,7	57	17,7	20	16,9	43,3	52	7,6

No.	Tömeg [g]
2052SB	143
2052SB-19	143
2330SB-10	141
2952SB	143

No.	EN ISO 463					
	Maximális megengedhető hiba				Ismételhetőség	Hiszterézis hiba
	Minden 1/10 fordulat	Minden 1/2 fordulat	Minden 1 fordulat	Tartomány		
2052SB	7 μ m	11 μ m	12 μ m	25 μ m	3 μ m	5 μ m
2052SB-19	7 μ m	11 μ m	12 μ m	25 μ m	3 μ m	5 μ m
2330SB-10	7 μ m	11 μ m	12 μ m	25 μ m	3 μ m	5 μ m
2952SB	7 μ m	11 μ m	12 μ m	25 μ m	3 μ m	5 μ m

Speciális mérőórák Sorozat 2

Sorozat 2

Analóg mérőóra speciális kivitelben

- Standard méret, külső gyűrű $\varnothing 57$ mm.



20485-10



20465-80

Metrikus

ISO type

No.	Hátlap füllet	Tartomány [mm]	Tartomány/ford	Síklapúság	Skála	Mérőerő [N]	Tömeg fül/sík [g]	Szár	Tömeg [g]
2048SB-10	2048S-10	10	1 mm	0,01 mm	0-100 (100-0)	0,4 - 1,4	144/135	8 mm	135
2046SB-80	2046S-80	10	1 mm	0,01 mm	0-100 (100-0)	0,4 - 5	158/149	8 mm	149

No.	EN ISO 463					
	Maximális megengedhető hiba				Ismételhetőség	Hiszterézis hiba
Minden 1/10 fordulat	Minden 1/2 fordulat	Minden 1 fordulat	Tartomány			
μm	μm	μm	μm	μm	μm	μm
2048SB-10	5	9	10	15	3	3
2046SB-80	5	9	10	15		

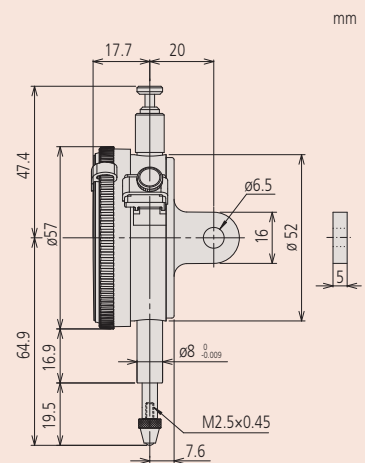
Sorozat 2		
	2046SB-80	2048SB-10
Funkciók		
Kétoldali skála		<input checked="" type="checkbox"/>
Folyamatos skála	<input checked="" type="checkbox"/>	<input checked="" type="checkbox"/>
Nemeskő csapágy	<input checked="" type="checkbox"/>	<input checked="" type="checkbox"/>
Csúcs megtartás	<input checked="" type="checkbox"/>	<input checked="" type="checkbox"/>
Tengel-yirányú elfordulás számláló		<input checked="" type="checkbox"/>
Állítható mutató		<input checked="" type="checkbox"/>

Tartozékok

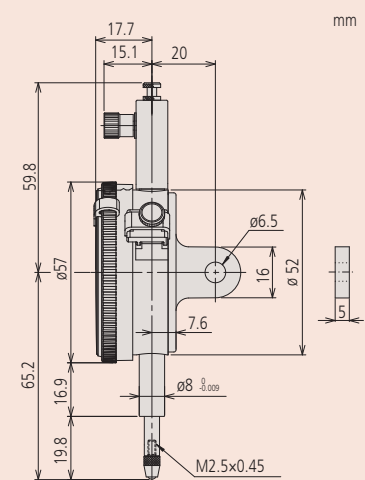
No.	Leírás
21AZA319	Standard tapintócsúc, 8,3mm hosszú, Keményfém, Metrikus
901312	Standard tapintócsúc, 7,3mm hosszú, Keményfém, Metrikus

901312 2046S-80-hoz
21AZA319 2048S-10-hoz

Tartozékokat és tapintócsúcsokat lásd a mérőórák fejezetben.



20485-10



20465-80

Mérőórák 1 körülfordulással Sorozat 2

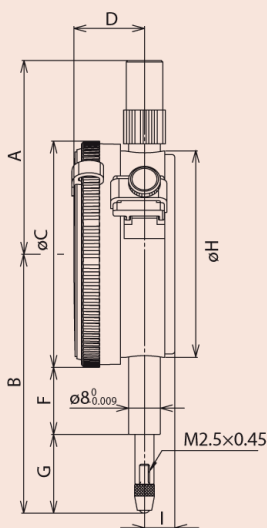


Sorozat 2	
Funkciók	
1-körülfordulás	
Tompított végpont	
Porálló IP52	

Tartozékok

No.	Leírás
901312	Standard tapintócsúcs, 7,3mm hosszú, Keményfém, Metrikus

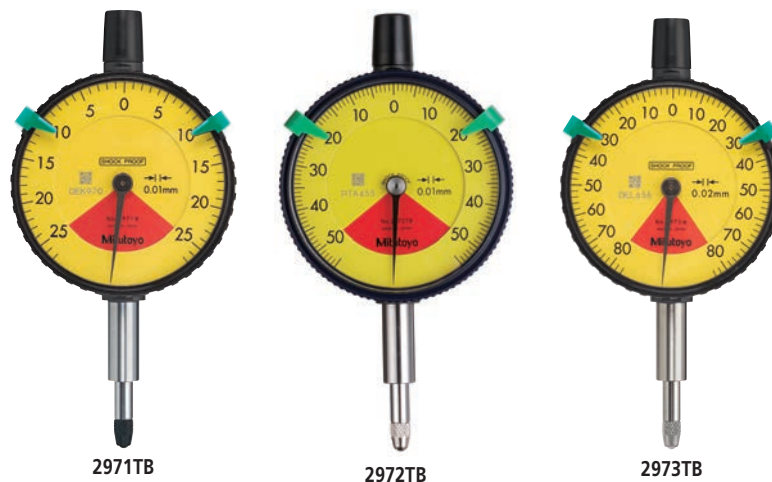
Tartozékokat és tapintócsúcsokat lásd a fejezet végén.



Sorozat 2

Mérőóra egy körülfordulás a leolvasási hiba elkerülése érdekében. Jellemzői:

- Hatékony mérőeszköz sorozatmérésekhez leolvasási hiba nélkül.
- Osztás 0,01mm / 0,02mm.



Metrikus

ISO type

No.	Tartomány [mm]	Tartomány	Tartomány/ford	Síklapúság	Skála
2971TB	0,5	0,5 (dugattyú út: 3,5)	0,7 mm	0,01 mm	25-0-25
2972TB	1	1 (dugattyú út: 3,5)	1,4 mm	0,01 mm	50-0-50
2973TB	1,6	1,6 (dugattyú út: 3,5)	2 mm	0,02 mm	80-0-80

No.	Mérőerő [N]	Szár	A [mm]	B [mm]	C [mm]	D [mm]	F [mm]	G [mm]	H [mm]	I [mm]	Tömeg [g]
2971TB	0,4 - 1,4	8 mm	43,2	65,6	57	16,5	21	16,8	55	7,6	75
2972TB	0,4 - 1,4	8 mm	43,2	66	57	16,5	21	17,2	55	7,6	75
2973TB	0,4 - 1,4	8 mm	43,2	66,3	57	16,5	21	17,5	55	7,6	75

No.	EN ISO 463					
	Maximális megengedhető hiba				Ismételhetőség	Hiszterézis hiba
Minden 1/10 fordulat	Minden 1/2 fordulat	Minden 1 fordulat	Tartomány	μm		
2971TB	5			7	3	3
2972TB	5			7	3	3
2973TB	8			16	5	4

Mérőórák 1 körülfordulással Sorozat 2

Sorozat 2

A könnyített kivitelű egy körülfordulású mérőóra a leolvasási hiba kiküszöbölésére kerültek kidolgozásra.

Az egy körülfordulású mérőórák előnyei.

- Hatékony mérőeszköz sorozatmérésekhez leolvasási hiba nélkül.
- Osztatása 0,01mm/ 0,1mm

Metrikus ISO type

No.	Hátlapfüllel	Tartomány [mm]	Tartomány	Tartomány/ford	Síklapúság	Skála
2929SB	2929S	0,8	0,8 (dugattyú út: 5)	1 mm	0,01 mm	40-0-40
2929SB-60	2929S-60	0,8	0,8 (dugattyú út: 5)	1 mm	0,01 mm	40-0-40
2929SB-62	2929S-62	0,8	0,8 (dugattyú út: 5)	1 mm	0,01 mm	40-0-40
2959SB	2959S	1,6	1,6 (dugattyú út: 5)	2 mm	0,01 mm	80-0-80
2928SB	2928S	4	4 (dugattyú út: 10)	5 mm	0,1 mm	2-0-2

No.	Mérőerő [N]	Tömeg fül/sík [g]	Szár	A [mm]	B [mm]	C [mm]	D [mm]	E [mm]	F [mm]	G [mm]	H [mm]
2929SB	0,4 - 1,4	145/136	8 mm	48,8	65,2	57	17,7	20	16,9	19,8	52
2929SB-60	0,4 - 2	146/137	8 mm	48,8	70	57	17,7	20	12,3	29,2	52
2929SB-62	0,4 - 2	145/136	8 mm	48,8	65,2	57	17,7	20	16,9	19,8	52
2959SB	0,4 - 1,4	145/136	8 mm	48,8	65,2	57	17,7	20	16,9	19,8	52
2928SB	0,4 - 1,4	145/136	8 mm	48,8	65,2	57	17,7	20	16,9	19,8	52

No.	l [mm]	Tömeg [g]
2929SB	7,6	136
2929SB-60	7,6	137
2929SB-62	7,6	136
2959SB	7,6	136
2928SB	7,6	136

No.	EN ISO 463					
	Maximális megengedhető hiba				Ismételhetőség	Hisztérezis hiba
	Minden 1/10 fordulat	Minden 1/2 fordulat	Minden 1 fordulat	Tartomány		
	µm	µm	µm	µm	µm	µm
2929SB	5			7	3	3
2929SB-60	5			7	3	3
2929SB-62	5			7	3	3
2959SB	5			9	3	4
2928SB	15			25	20	12

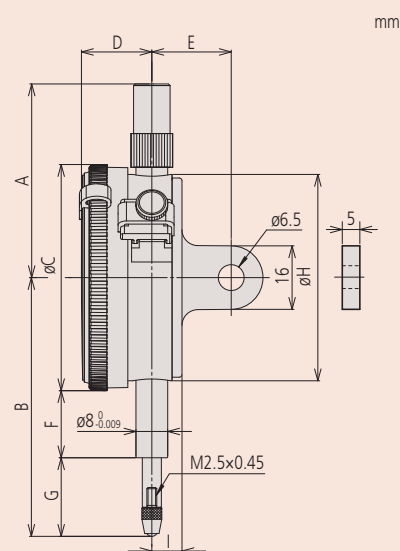
Sorozat 2			
Funkciók	2928SB -L13ig: 2959SB	2929SB-62	2929SB-60
1-körülfordulás	●	●	●
Ütésálló	●	●	●
IP64			●
Porálló IP52		●	

Tartozékok

No.	Leírás
901312	Standard tapintócsúc, 7,3mm hosszú, Keményfém, Metrikus
902119	Standard tapintócsúc, 8,3mm hosszú, Vízálló típus, Metrikus
125317	Gumi ID-B típusúhoz, IP64 Sorozat 2

902119 és 125317 : 2929S-60.hoz (IP modell)

Tartozékokat és tapintócsúcsokat lásd a fejezet végén.



Mérőórák 1 körülfordulással Sorozat 2

IP64
29005(B)-70

Sorozat 2

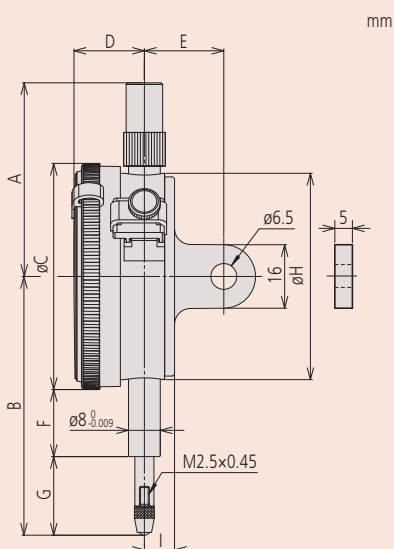
Funkciók	29005B-10	29015B-10	29005B-72	29005B-70
1-körülfordulás	●	●	●	●
Ütésálló	●	●	●	●
Nemeskő csapágy	●	●	●	●
IP64				●
Porálló IP52			●	

Tartozékok

No.	Leírás
901312	Standard tapintócsúcs, 7,3mm hosszú, Keményfém, Metrikus
902119	Standard tapintócsúcs, 8,3mm hosszú, Vízálló típus, Metrikus
125317	Gumi ID-B típushoz, IP64 Sorozat 2

902119 és 125317 : 29005-70-hez (IP modell)

Tartozékokat és tapintócsúcsokat lásd a fejezet végén.



Sorozat 2

Egy körülfordulás a leolvasási hiba elkerülése érdekében.

Jellemzői:

- Hatékony mérőeszköz sorozatmérésekhez leolvasási hiba nélkül.
- Osztás 0,001mm

Metrikus

ISO type

No.	Hátlap füllel	Tartomány [mm]	Tartomány	Tartomány/ford	Síklapúság	Skála
29005B-10	29005-10	0,08	0,08 (dugattyú út: 4,5)	0,1 mm	0,001 mm	40-0-40
29005B-70	29005-70	0,08	0,08 (dugattyú út: 4,5)	0,1 mm	0,001 mm	40-0-40
29005B-72	29005-72	0,08	0,08 (dugattyú út: 4,5)	0,1 mm	0,001 mm	40-0-40
29015B-10	29015-10	0,16	0,16 (dugattyú út: 4,5)	0,2 mm	0,001 mm	80-0-80

No.	Mérőerő [N]	Tömeg fül/sík [g]	Szár	A [mm]	B [mm]	C [mm]	D [mm]	E [mm]	F [mm]	G [mm]	H [mm]
29005B-10	0,4 - 1,4	149/140	8 mm	48,8	66	57	17,7	20	16,9	20,6	52
29005B-70	0,4 - 2	150/141	8 mm	48,8	67	57	17,7	20	12,3	26,2	52
29005B-72	0,4 - 2	149/140	8 mm	48,8	66	57	17,7	20	16,9	20,6	52
29015B-10	0,4 - 1,4	149/140	8 mm	48,8	66,1	57	17,7	20	16,9	20,7	52

No.	l [mm]	Tömeg [g]
29005B-10	7,6	140
29005B-70	7,6	141
29005B-72	7,6	140
29015B-10	7,6	140

No.	EN ISO 463					
	Maximális megengedhető hiba				Ismételhetőség	Hiszterézis hiba
	Minden 1/10 fordulat	Minden 1/2 fordulat	Minden 1 fordulat	Tartomány		
29005B-10	2			3	1	2
29005B-70	2			3	1	2
29005B-72	2			3	1	2
29015B-10	2			4	1	2

Mérőórák nagy számlappal Sorozat 3

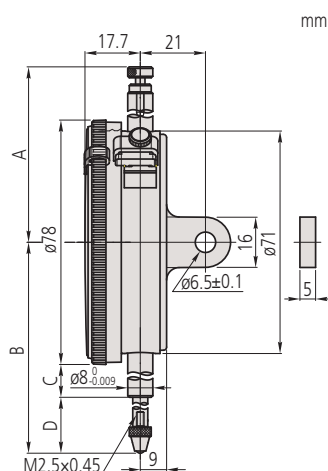
Sorozat 3

A metrikus mérőóra jellemzői:

- Nagy átmérőjű skálával; 78 mm.
- Méréstartományok: 20/30/50/80/100mm 0,01mm felbontással



3050S



Metrikus

ISO type

No.	Hátlapfüllel	Tartomány [mm]	Tartomány/ford	Síklapúság	Skála	Mérőerő [N]
3046SB	3046S	10	1 mm	0,01 mm	0-100 (100-0)	0,4 - 1,4
3047SB	3047S	10	1 mm	0,01 mm	0-50-0	0,4 - 1,4
3050SB	3050S	20	1 mm	0,01 mm	0-100 (100-0)	0,4 - 2
3052SB-19	3052S-19	30	1 mm	0,01 mm	0-100 (0-100)	0,4 - 2,5
3058SB-19	3058S-19	50	1 mm	0,01 mm	0-100 (100-0)	0,4 - 3
3060SB-19	3060S-19	80	1 mm	0,01 mm	0-100 (0-100)	0,4 - 3
3062SB-19	3062S-19	100	1 mm	0,01 mm	0-100 (100-0)	0,4 - 3,2
3109SB-10	3109S-10	1	0,2 mm	0,001 mm	0-100-0	0,4 - 1,5

(*) 3060S-19 és 3062S-19 : függőleges pozícióban való rögzítéshez.

No.	Tömeg fül/sík [g]	Szár	A [mm]	B [mm]	C [mm]	D [mm]	Tömeg [g]
3046SB	252/237	8 mm	61,2	75,5	15,9	20,6	237
3047SB	252/237	8 mm	61,2	75,5	15,9	20,6	237
3050SB	272/257	8 mm	52,6	94	25,9	29,1	257
3052SB-19	285/270	8 mm	72,9	104,3	25,9	39,4	270
3058SB-19	298/283	8 mm	81,9	142,3	43,9	59,4	283
3060SB-19	314/299	8 mm	120,9	202,3	73,9	89,4	299
3062SB-19	332/317	8 mm	141,9	243,3	94,9	109,4	317
3109SB-10	270/255	8 mm	61,2	79	25,9	14,1	255

No.	EN ISO 463					
	Maximális megengedhető hiba				Ismételhetőség	Hiszterézis hiba
Minden 1/10 fordulat	Minden 1/2 fordulat	Minden 1 fordulat	Tartomány	µm		
3046SB	5	9	10	15	3	3
3047SB	5	9	10	15	3	3
3050SB	8	10	11	20	3	4
3052SB-19	10	11	12	25	3	5
3058SB-19	10	12	13	30	3	6
3060SB-19	10	14	15	45	3	9
3062SB-19	12	17	20	50	3	9
3109SB-10	2,5	4	4,5	5	1	2



Sorozat 3

Funkciók	3046SB	3050SB	3052SB-19 -L13ig:	3062SB-19	3109SB-10
Folyamatos skála	●	●	●	●	●
Ütésálló	●	●	●	●	●
Nemeskő csapágó	●	●	●	●	●
Tompított végpont	●	●	●	●	●
Tengelyirányú elfordulás számláló			●		

Tartozékok

No.	Leírás
21AZA319	Standard tapintócsúcs, 8,3mm hosszú, Keményfém, Metrikus
901312	Standard tapintócsúcs, 7,3mm hosszú, Keményfém, Metrikus

901312 : 3050S-hez

21AZA319 : 3052S-19 / 3058S-19 / 3060S-19 / 3062S-19-hez

Tartozékokat és tapintócsúcsokat lásd a fejezet végén.



3058S-19

Sorozat 4

Funkciók

Folyamatos skála

Tartozékok

No.	Leírás
901312	Standard tapintócsúcs, 7,3mm hosszú, Keményfém, Metrikus

Tartozékokat és tapintócsúcsokat lásd a fejezet végén.

Mérőórák Sorozat 4

Sorozat 4

- Extra nagy átmérőjű skála 92 mm.



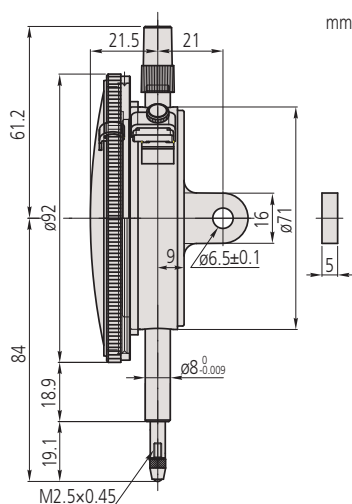
Metrikus

ISO type

No.	Hátlap füllel	Tartomány [mm]	Tartomány/ford	Siklapúság	Skála	Mérőerő [N]	Tömeg fül/sík [g]	Szár
4046SB	4046S	10	1 mm	0,01 mm	0-100 (100-0)	0,4 - 1,4	345/330	8 mm

No.	Tömeg [g]
4046SB	330

No.	EN ISO 463					
	Maximális megengedhető hiba				Ismételhetőség	Hiszterézis hiba
	Minden 1/10 fordulát	Minden 1/2 fordulát	Minden 1 fordulát	Tartomány		
4046SB	5 μm	9 μm	10 μm	15 μm	3 μm	3 μm



Mérőórák hátsó tapintóval Sorozat 1

Sorozat 1

Hátsó dugattyús kivitel, $\varnothing 39\text{mm}$ méretben



1960T



1160T

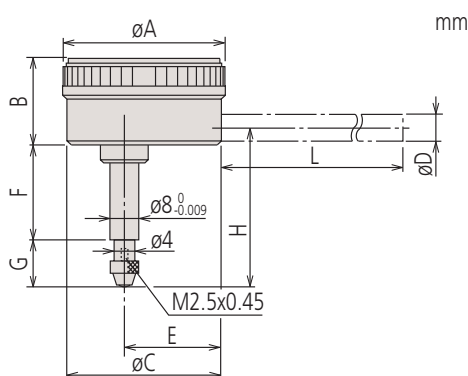
Metrikus

ISO type

No.	Tartomány [mm]	Tartomány	Tartomány/ford	Siklapúság	Skála
1960T	1	1 (dugattyú út: 4,5)	1,27 mm	0,01 mm	50-0-50
1160T	5	5	1 mm	0,01 mm	0-100
1162T	5	5	1 mm	0,01 mm	100-0

No.	Mérőerő [N]	Szár	A [mm]	B [mm]	C [mm]	E [mm]	F [mm]	G [mm]	H [mm]	Tömeg [g]
1960T	0,4 - 1,4	8 mm	40	22,1	35,6	22,2	28,7	12,8	46	80
1160T	0,4 - 1,4	8 mm	40	22,1	35,6	22,2	25	13,8	43,3	80
1162T	0,4 - 1,4	8 mm	40	22,1	35,6	22,2	25	13,8	43,3	80

No.	EN ISO 463					
	Maximális megengedhető hiba				Ismételhetőség	Hiszterézis hiba
Minden 1/10 fordulat	Minden 1/2 fordulat	Minden 1 fordulat	Tartomány	μm		
1960T	7			15	3	3,5
1160T	7	11	12	18	3	4
1162T	7	11	12	18	3	4



Sorozat 1		1160T	1162T	1960T
Funkciók				
Kétoldali skála				<input checked="" type="checkbox"/>
Folyamatos skála		<input checked="" type="checkbox"/>	<input checked="" type="checkbox"/>	<input checked="" type="checkbox"/>
Fordított leolvasás			<input checked="" type="checkbox"/>	<input checked="" type="checkbox"/>
1-körülfordulás				<input checked="" type="checkbox"/>
Űtésálló				<input checked="" type="checkbox"/>

Specifikáció

Szállítva Gyári bizonyítvánnyal szállítva

Külön tartozék

No.	Leírás
136568	Tartó rúd $\varnothing 8\text{ mm}$, L81 mm
21AAA168	Tartó rúd $\varnothing 8\text{ mm}$, L42 mm
136567	Tartó rúd $\varnothing 6\text{ mm}$, L81 mm
21AAA166	Tartó rúd $\varnothing 6\text{ mm}$, L42 mm

Tartozékok

No.	Leírás
901312	Standard tapintócsúcs, 7,3mm hosszú, Keményfém, Metrikus
21AZA319	Standard tapintócsúcs, 8,3mm hosszú, Keményfém, Metrikus

901312 : 1960-hoz
21AZA319 : 1160 és 1162-höz
Tartozékokat és tapintócsúcsokat lásd a fejezet végén.



Opcionális tartó rúddal

Mérőórák hátsó tapintóval Sorozat 2

Sorozat 1

Hátsó füles kivitelű analóg mérőóra $\varnothing 55 - 58$ mm méretben.



Sorozat 1		2960T	2990T-10
Funkciók			
	1-körülfordulás	<input checked="" type="checkbox"/>	<input checked="" type="checkbox"/>
	Ütésálló	<input checked="" type="checkbox"/>	<input checked="" type="checkbox"/>
	Nemeskő csapágy	<input checked="" type="checkbox"/>	<input checked="" type="checkbox"/>

Specifikáció

Szállítva Gyári bizonyítvánnyal szállítva

Külön tartozék

No.	Leírás
136568	Tartó rúd $\varnothing 8$ mm, L81 mm
21AAA168	Tartó rúd $\varnothing 8$ mm, L42 mm
136567	Tartó rúd $\varnothing 6$ mm, L81 mm
21AAA166	Tartó rúd $\varnothing 6$ mm, L42 mm

Tartozékok

No.	Leírás
901312	Standard tapintócsúcs, 7,3mm hosszú, Keményfém, Metrikus
21AZA319	Standard tapintócsúcs, 8,3mm hosszú, Keményfém, Metrikus

901312 : 2990T-10-hez
21AZA319 : 2960T-hez

Tartozékokat és tapintócsúcsokat lásd a fejezet végén.



Opcionális tartó rúddal



2990T-10



2960T

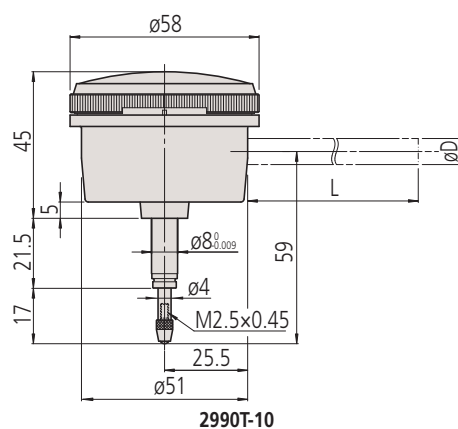
Metrikus

ISO type

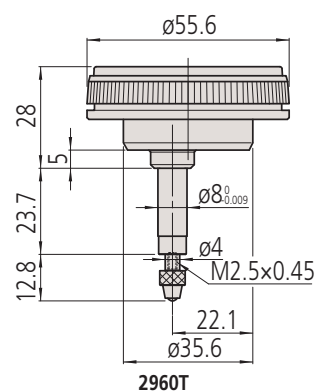
No.	Tartomány [mm]	Tartomány	Tartomány/ford	Siklapúság	Skála	Mérőerő [N]
2960T	1	1 (dugattyú út: 4,5)	1,27 mm	0,01 mm	50-0-50	0,4 - 1,4
2990T-10	0,1	0,1 (dugattyú út 4)	0,14 mm	0,001 mm	50-0-50	0,4 - 1,5

No.	Szár	Tömeg [g]
2960T	8 mm	215
2990T-10	8 mm	220

No.	EN ISO 463					
	Maximális megengedhető hiba				Ismételhetőség	Hiszterézis hiba
	Minden 1/10 fordulat	Minden 1/2 fordulat	Minden 1 fordulat	Tartomány		
2960T	7 μm			15 μm	3 μm	3,5 μm
2990T-10	2 μm			4 μm	1 μm	2 μm



2990T-10



2960T

Tapintócsúcsok

Gömb tapintócsúcsok



902119

Metrikus

A: M2,5 x 0,45

L coll [mm]	Keményfém No.	Műanyag No.	Rubin No.	Zafír No.
12,1	21AZA320	—	—	—
14	21JAA225	—	—	—
15	120049	—	120051	120050
17	21JAA224	—	—	—
19,3	21AZA321	—	—	—
20	137391	—	137392	—
22	21JAA226	—	—	—
25	120053	—	120055	—
30	21AAA252	—	21AAA253	—
7,3	901312	901994	120047	—
8	120045	—	—	120046
8,3	21AZA319 902119	—	—	—

Tapintócsúcsok



101122

Metrikus

A: M2,5 x 0,45

No.	Anyag	D Ø [mm]
21AAA349	Keményfém	1
21AAA350	Keményfém	1,5
101122	Keményfém	1,8
21AAA351	Keményfém	2,5
21AAA352	Keményfém	4

Gömb tapintócsúcsok - Acél

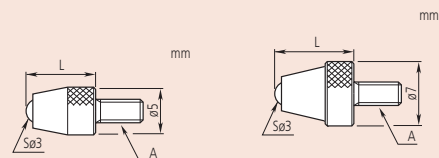


101118

Metrikus

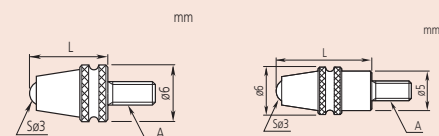
A: M2,5 x 0,45

No.	Anyag	L coll [mm]
101386	Steel	5
101118	Steel	10
137393	Steel	15
101387	Steel	20
101388	Steel	25
21AAA254	Steel	30



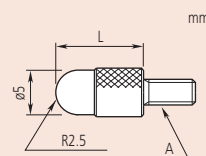
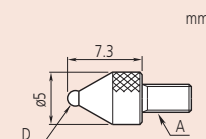
901312

21AZA319



902119

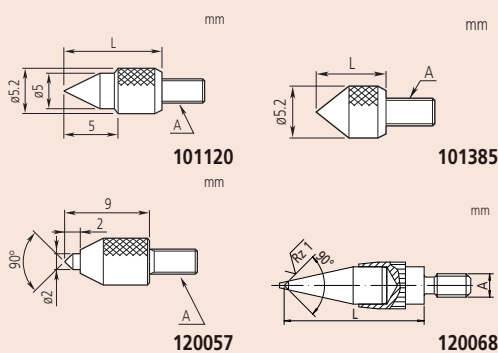
21AZA320



Mindegyik rajzhoz:
A = M2,5x0,45 mm (metrikus)

Tapintócsúcsok

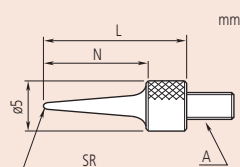
Kúpos tapintócsúcs



101385

Metrikus A: M2,5 x 0,45

No.	Anyag	Csúcsszög	L coll [mm]
120057	Keményfém	90°	9
120068	Keményfém	90°	15
101120	Acél	60°	10
101385	Acél	90°	5



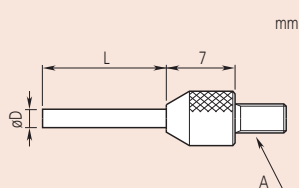
Tűtapintó - Acél



101121

Metrikus A: M2,5 x 0,45

No.	Anyag	N [mm]	SR mm [mm]	L coll [mm]
101121	Steel	11	0,4	15
137413	Steel	13	0,2	17
21AAA255	Steel	21	0,4	25
21AAA256	Steel	31	0,4	35



Tűtapintó- Keményfém



137257

Metrikus A: M2,5 x 0,45

No.	Anyag	L coll [mm]	D Ø [mm]
120066	Carbide	3	0,45
21AAA329	Carbide	5	0,45
120065	Carbide	3	1
21AAA330	Carbide	5	1
21AAA331	Carbide	8	1
21AAA332	Carbide	10	1
21AAA333	Carbide	20	1
21AAA334	Carbide	40	1
21AAA335	Carbide	5	1,5
21AAA336	Carbide	10	1,5
120064	Carbide	13	1,5
21AAA337	Carbide	20	1,5
21AAA338	Carbide	40	1,5
137257	Carbide	8	2
21AAA257	Carbide	18	2
21AAA258	Carbide	28	2
21AAA339	Carbide	40	2

Minden rajzra érvényes:
A = M 2,5 x 0,45 mm (metrikus)

Tapintósúcsok

Gömbtapintó



120059

Metrikus

A: M2,5 x 0,45

No.	Anyag	SR mm [mm]	L coll [mm]	D Ø [mm]
111460	Acél	5	3	5,5
125258	Acél	5	5	7,9
101119	Acél	7	5	10
120058	Keményfém	5	5	5,5
120059	Keményfém	7	10	7,5
120060	Keményfém	10	10	10,5

Tárca tapintó - Acél



131365

Metrikus

A: M2,5 x 0,45

No.	Síklapúság μm [μm]	Anyag	L coll [mm]	D Ø [mm]
131365	3	Steel	8	5
21AAA340	3	Steel	10	5
101117	5	Steel	10	10
21AAA341	5	Steel	10	15
21AAA342	5	Steel	10	20
21AAA343	5	Steel	10	25
21AAA344	5	Steel		30

Tárccatapintó - Keményfém

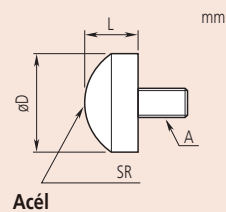


120056

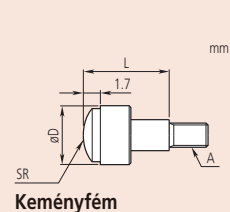
Metrikus

A: M2,5 x 0,45

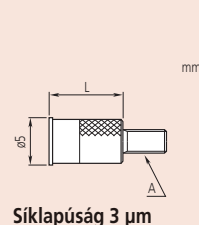
No.	Síklapúság μm [μm]	Anyag	L coll [mm]	D Ø [mm]	Ø d [mm]
120056	3	Carbide	8	5	2
120041	3	Carbide	5	5,2	4,3
120042	3	Carbide	10	7	6,5
120043	3	Carbide	10	10,5	9,5
21AAA345	5	Carbide	10	17	15
21AAA346	5	Carbide	10	22	20
21AAA347	5	Carbide	10	27	25
21AAA348	5	Carbide	10	32	30
137255		Carbide	10	7	6,4
137399		Carbide	10	9	8



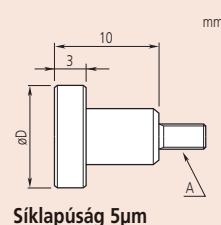
Acél



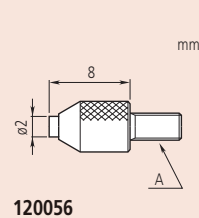
Keményfém



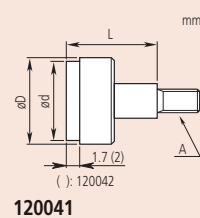
Síklapúság 3 μm



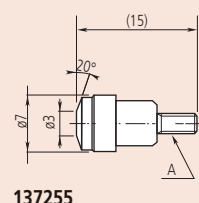
Síklapúság 5 μm



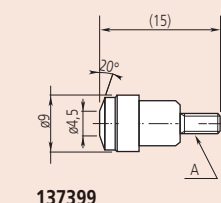
120056



120041



137255

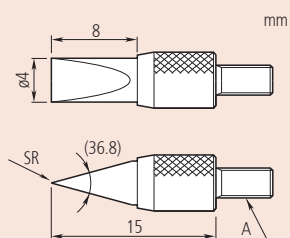


137399

Mindegyik rajzhoz
A = M2,5x0,45 mm (metrikus)

Tapintócsúcsok

Késél tapintó - Keményfém

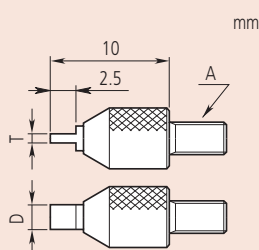


120067

Metrikus A: M2,5 x 0,45

No.	Anyag	SR mm [mm]
120067	Carbide	0,2

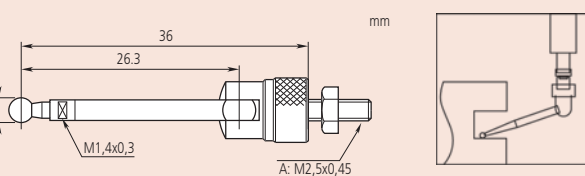
Penge tapintó - Keményfém



120062

Metrikus A: M2,5 x 0,45

No.	Anyag	D [mm]	T [mm]
120061	Carbide	2	0,4
120062	Carbide	2	0,6
120063	Carbide	4	1



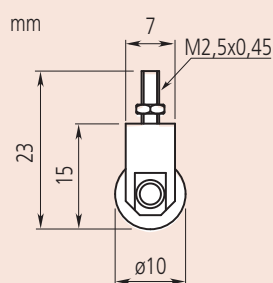
Karos tapintó - Acél



900391

Metrikus A: M2,5 x 0,45

No.	Anyag
900391	Steel



Görgős tapintó - Acél



901954

Metrikus A: M2,5 x 0,45

No.	Anyag
901954	Steel

Minden rajzon
A = M 2,5 x 0,45 mm (mm)

Tapintócsúcsok

Cserélhető tapintócsúcs készlet



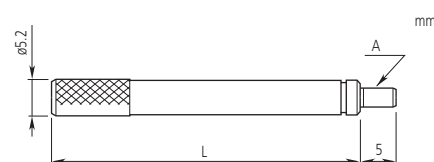
Metrikus

A: M2,5 x 0,45

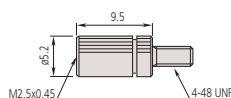
No.	Megjegyzés
7822	Set with 6 contact points included

Hosszabbító rúd

Acél Ø 5 mm



A = M2,5x0,45 mm (metrikus)



21AAA011
Adapter (metrikus)

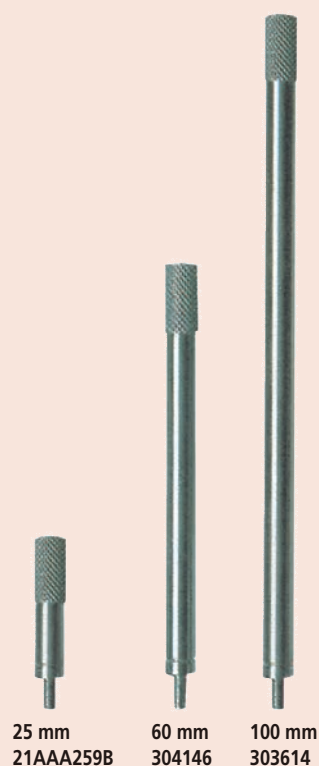
Metrikus

No.	L coll [mm]
303611	10
21AAA259A	15
303612	20
21AAA259B	25
303613	30
21AAA259C	35
21AAA259D	40
21AAA259E	45
21AAA259F	50
21AAA259G	55
304146	60
21AAA259H	65
21AAA259J	70
21AAA259L	75
21AAA259M	80
304147	90
303614	100

No.	Megjegyzés	L coll
21AAA011	Adapter Coll/MM	9,5 mm

Alaptartozékok

No.	Leírás
131365	Contact Element Flat, 0-75/0,001 IP65
101117	Speciális acél tapintó mérőórához, 10mm, Steel, Metric
101121	Speciális acél tapintó mérőórához, R=0,4mm, Steel, Metric
101119	Speciális acél tapintó mérőórához R = 7 mm, R=7mm, Steel, Metric
101118	Speciális tapintó mérőórához, R=2,5mm, 10mm Length, Steel, Metric
101387	Speciális tapintó mérőórához, R=2,5mm, 20mm Length, Steel, Metric



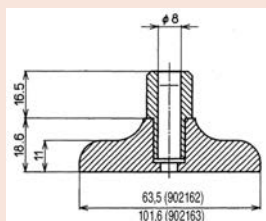
25 mm 21AAA259B
60 mm 304146
100 mm 303614

Talp mérőórához

Mérőóra talp

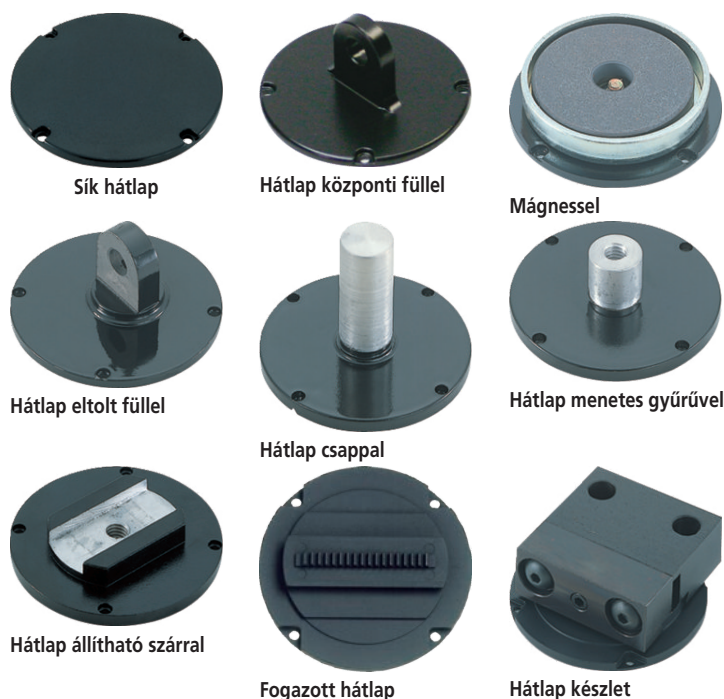
Külön tartozék

No.	Leírás
21JAA269	Csavar



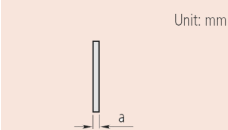
No.	Hossz mm	Megjegyzés
902162	63,5	Delivered without fixing screw
902163	101,6	Delivered without fixing screw

Cserélhető hátlapok

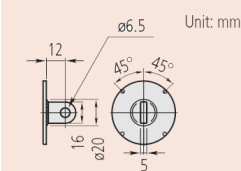


No.	Leírás	Sorozathoz	Méreték [mm]
191559	Sík hátlap	1 (1)	a = 1 mm
101211	Sík hátlap	1	a = 2,2 mm
136872	Sík hátlap	1 (waterproof)	a = 1,5 mm
137906	Sík hátlap	1.003	a = 1 mm
101039	Sík hátlap	2/ ID-C/ ID-S/ ID-SS	a = 2,5 mm
21AZB231	Sík hátlap	2 (waterproof S type)	a = 2,5 mm
100836	Sík hátlap	3/ 4	a = 3 mm
190561	Hátlap központi füllel	1 (1)	a = 5 mm
101210	Hátlap központi füllel	1	a = 5 mm
137905	Hátlap központi füllel	for 1.003	a = 5 mm
101040	Hátlap központi füllel	2/ ID-C/ ID-F/ ID-H/ ID-S/ ID-SS	a = 5 mm
21AZB230	Hátlap központi füllel	2 (waterproof S type)	a = 5 mm
100691	Hátlap központi füllel	3/ 4	a = 5 mm
21EZA145	Hátlap központi füllel	ID-N, ID-B, LGS(2)	5 mm
900928	Hátlap mágnessel	2/ ID-C/ ID-F/ ID-H/ ID-S/ ID-SS	
900929	Hátlap mágnessel	3/ 4	
101167	Hátlap eltolt füllel	2/ ID-C/ ID-F/ ID-H/ ID-S/ ID-SS	
100837	Hátlap eltolt füllel	3/ 4	
193172	Hátlap csappal	1	
101169	Hátlap csappal	2/ ID-C/ ID-F/ ID-H/ ID-S/ ID-SS	
100839	Hátlap csappal	3/ 4	
193173	Hátlap menetes gyűrűvel	1	M 6 x 1
136023	Hátlap menetes gyűrűvel	2/ ID-C/ ID-F/ ID-H/ ID-S/ ID-SS	M 6 x 1
136024	Hátlap menetes gyűrűvel	3/ 4	M 6 x 1
136025	Hátlap állítható szárral	1	M 6 x 1
136026	Hátlap állítható szárral	2/ ID-C/ ID-F/ ID-H/ ID-S/ ID-SS	M 6 x 1
136027	Hátlap állítható szárral	3/ 4	M 6 x 1
129902	Hátlap fogazással	2/ ID-C/ ID-F/ ID-H/ ID-S/ ID-SS	
901963	Hátlap készlet (fogazott lap, állítható szárral)	2/ ID-C/ ID-F/ ID-H/ ID-S/ ID-SS	

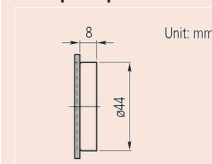
(1) 1911, 1913-10, 1921, 1923, 1925-10, 1927-10 modellekhez (2) LGS 575-303, 575-304, 575-313 modellekhez



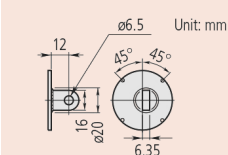
Sík hátlap



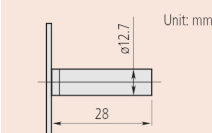
Hátlap központi füllel



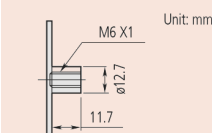
Mágnessel



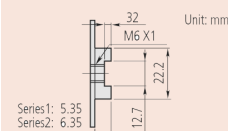
Hátlap eltolt füllel



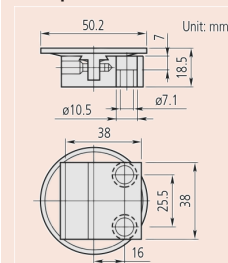
Hátlap csappal



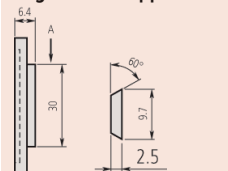
Hátlap menetes gyűrűvel



Hátlap állítható szárral



Fogazott hátlappal

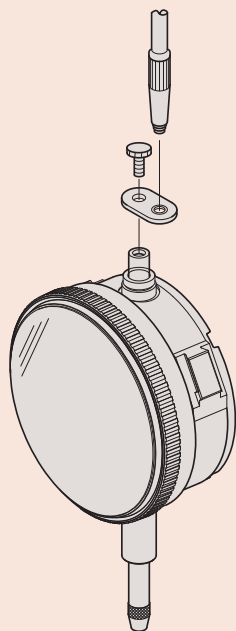


Fecskefarkas hátlap

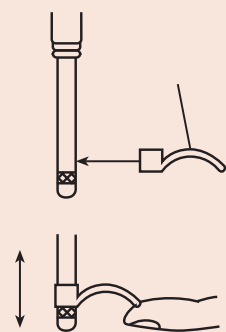
Régi típusú mérőórákhoz, keresse a Mitutoyo forgalmazót

Kiemelő kar és huzal

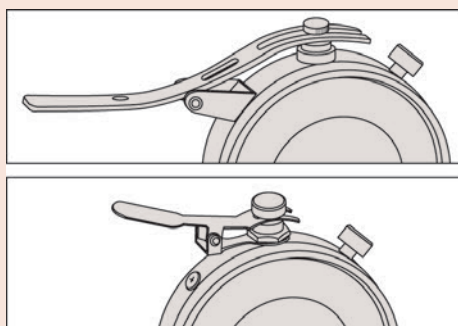
- A kiemelő kar a mérőorsó felső részéhez csatlakoztatható így könnyítve meg annak a mérés során szükséges kiemelését.



Alkalmazási példa
No. 901975-re



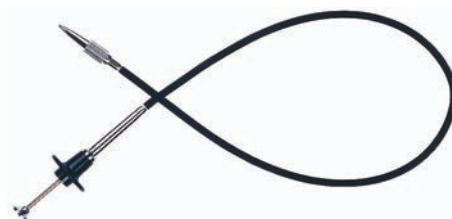
Application 137693



Application spindle lifting lever



901975



540774



137693



902100



21AZB149



21AZB150



902011



21EZA198

Orsókiemelő huzal

No.	Leírás
901975	Auto-stop funkcióval
540774	Auto-stop funkció nélkül

Alap IP-védelem (pl. IP-64)

Orsókiemelő gomb

No.	Leírás
137693	4,8mm orsóátmérőhöz

Alap IP-védelem (pl. IP-64)

Orsókiemelő kar

No.	Alkalmazás
902100	S típus, Sorozat 1 F típus, Sorozat 2 (5mm tartományig)
21AZB149	S típus, Sorozat 2-3-4 (10mm tartományig)
21AZB150	S típus Sorozat 2-3 (10- 20mm tartományhoz)
21AZB151	S típus No. 7322 / 7323
902011	ID-C: 543-280(B), 543-281(B), 543-282, 543-283(B)
21EZA198	ID-C mérőórák (12mm tartományig) ID-S, ID-SS

Alap IP-védelem (pl. IP-64)

Mérőóra külön tartozékok



Színkódolású zárókupak

- 8 színben elérhető zárókupak mérőórákhoz max 10 mm méréstartományig.
- Kivételek: 2971 / 2972 / 2973 / 2976 / 2977 / 2978.

Szín	Standard No.	Vízvédett No.
Fehér	193051W	193595W
Fekete	193051	193595
Kék	193051B	193595B
Narancs	193051D	193595D
Piros	193051R	193595R
Rózsaszín	193051P	193595P
Sárga	193051Y	193595Y
Sötétkék	193051S	193595S
Zöld	193051G	193595G

Határértékjelző matrica

- Tűrés kijelző.
- Mérőórákhoz, 2-es sorozat \varnothing 55,6 mm vagy 57 mm.
- 10 db / készlet.



136420



136421



136422

No.	Szín
136420	Piros
136421	Zöld
136422	Sárga

Mérőóra külön tartozékok

Sorozat 2

Javító készlet jellemzői:

- Kör óraüvegek szereléséhez.
- Átmérők: 19,5 / 22,5 / 25,5 / 28,5 / 32,5 / 35 / 38 / 50 mm.



7000

No.
7000

Specifikáció

Szállítva Fadóbozban

Alaptartozékok

No.	Leírás
129730	Orsó – Emelő (V-Úlék)/7823
129732	Csap eltávolító/7823
129733	Átütő/7823
129734	Csapágy beállító/7823
129735	Fogaskerék kiemelő/7823
129736	Lyukasztó Ø1mm/7823
193702	Lyukasztó Ø0,6mm/7823
21JAA273	Lyukasztó Ø0,5mm, 1/20 vékonyító/7823
126628	Mutató eltávolító/7823
901180	Fogó/7823
901179	Csipeszek/7823
129731	Csap – Emelő/7823
901178	Kalapács/7823
21JAA314	Tű/7823
901177	Ecset/7823
901176	Ecset/7823
901174	Philips & sík csavarhúzó
901175	Csap-satú/7823
129729	Csipesz/7823
901173	Philips csavarhúzó
126630	Mutató eltávolító csúcs Ø0,8mm/7823
126630B	Kézi csap eltávolító Ø0,5mm/7823
126630C	Mutató eltávolító csúcs Ø1,6mm/7823
100699	Állítható anyacsavar/7823

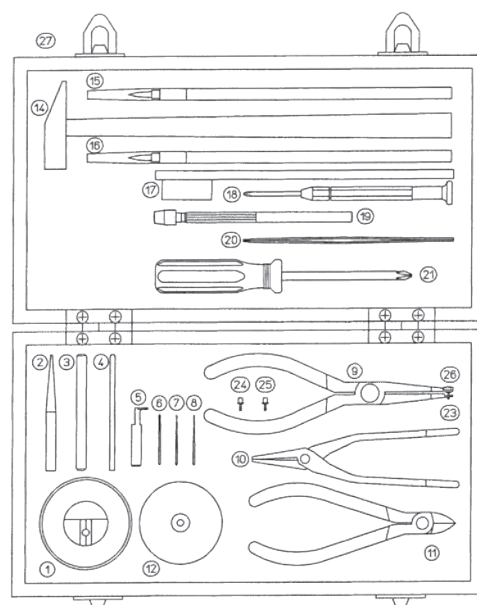
Készlet

- Analóg mérőórák javításához.



7823EU

No.	Megjegyzés
7823EU	Tartalmaz egy különböző szerszámokból álló szettet.



Tapintókaros mérőórák

Szögtapintós mérőórák áttekintése



Mérőóra helyzetének állítási lehetőségei

A mi termékcsaládunk 4 modellt ajánl, mindegyik különböző mérőóra iránnyal a kereten a legjobb leolvashatóság érdekében.

- Horizontális típus: standard modell, a mérőóra a keret tetején helyezkedik el.
- Vertikális típus: a mérőóra a keret végén helyezkedik el.
- Horizontális (20° döntött) típus: mérőóra a keret tetején helyezkedik el 20°-os szögben hátrafelé döntve.
- Parallel típus: mérőóra a keret szélén helyezkedik el.



Tapintó hosszúság a számlapon

Az alkalmazott tapintó hossza megtekinthető a mérőóra számlapján.

A megfelelő hossz jelzésre kerül a számlapon, segítve a felhasználót a megfelelő csere tapintó rendelésében.



Ø8 szár fecskefarkak rögzítésére standard tartozék

Ø8 mm lapos szár (21CAB104) metrikus modellekhez fecskefarkak csatlakoztatásához standard tartozékként szállítva. Egyéb szárméretű fecskefarkak csatlakoztatásához opcionális tartozékként elérhetők.

Ø4 mm szár: 21CAB106

Ø6 mm szár: 21CAB103



Csatlakoztatható tűrés jelölők

Tűrés jelölők (opcionális) csatlakoztathatók számlaphoz, lehetővé téve a tolerancia tűrés felső és alsó határértékeinek azonosítását.








Továbbfejlesztett tapintócsapágyazás

A tapintó csapágycsavar rögzítésének szokásos módja esetén hajlamos a kilazulásra.

A csavar egyedülálló alátét szerkezete már beépült minden modellbe, és kiküszöböli ezt a hátrányt.

Szögtapintós mérőórák (vízszintes típus) - 0,01 mm

Sorozat 513

Sorozat 513		513-404-10E	513-474-10E	513-415-10E	513-477-10E	513-464-10E	513-414-10E	513-424-10E	513-466-10E	513-426-10E
Funkciók										
 Dupla skála köz										
 Tengelyirányú elfordulás számláló										
 Típus										
 Hosszú tapintó										
 Nem mágneses										

Specifikáció

Tapintó Menet M1,7 x 0,35

Tartozékok a fejezet végén.

Külön tartozék

No.	Leírás
21AAB363	Határérték jelző, 2 db, mérőórákhoz

- Drasztikusan megnövelt tartósság, érzékenység és láthatóság.
- Csillogás-mentes, lapos óraburkolat a mérési eredmények könnyebb leolvasása érdekében. Az O-gyűrű tömítés az előlapon sima elfordulást eredményez, megvédi a számlapot a portól és olajtól.
- Többretegű bevonat a kristályon.
- Kemény és csillogásmentes bevonatok a kristályon gátolják a karcolódást, szennyeződést és a csillogást a felületen.
- Nemeskő csapágyszázás és precíziós fogaskerekek biztosítják sima, pontos mozgást és gyors válaszsebességet eredményeznek.



513-466-10E



513-424-10E



513-414-10E



513-464-10E



513-404-10E



513-415-10E



513-426-10E

Metrikus

Alapkészlet

No.	Tartomány [mm]	Síklapúság	Skála	Mérőerő [N]	Keményfém tapintó ø2 mm No.	Ø D [mm]	L1 [mm]	L2 [mm]	Tömeg [g]
513-466-10E	0,5 - 0,5	0,01 mm	0-25-0	0,01-0,3	137557	29,2	22,2	18,7	41
513-424-10E	0,5 - 0,5	0,01 mm	0-25-0	0,01-0,3	137557	40	22,2	18,7	45
513-414-10E	0,5 - 0,5	0,01 mm	0-25-0	0,01-0,2	131324	40	37,4	33,9	45
513-464-10E	0,8 - 0,8	0,01 mm	0-40-0	0,01-0,3	103006	29,2	20,9	17,4	41
513-404-10E	0,8 - 0,8	0,01 mm	0-40-0	0,01-0,3	103006	40	20,9	17,4	45
513-415-10E	1 - 1	0,01 mm	0-50-0	0,01-0,2	136013	40	44,5	41	45
513-426-10E	1,5 - 1,5	0,01 mm	0-25-0	0,01-0,4	137557	40	22,2	18,7	45

Metrikus

Alapkészlet - Rubin tapintócsúcs

No.	Tartomány [mm]	Síklapúság	Skála	Mérőerő [N]	Rubin tapintócsúcs ø2 mm No.	Ø D [mm]	L1 [mm]	L2 [mm]	Tömeg [g]
513-478-10E	0,5 - 0,5	0,01 mm	0-25-0	0,01-0,3	21CZA210	40	22,2	18,7	45
513-474-10E	0,8 - 0,8	0,01 mm	0-40-0	0,01-0,3	21CZA201	40	20,9	17,4	45
513-477-10E	1 - 1	0,01 mm	0-50-0	0,01-0,3	21CZA211	40	44,5	41	45

Metrikus

Teljes készlet

No.	Tartomány [mm]	Síklapúság	Skála	Mérőerő [N]	Keményfém tapintó ø2 mm No.	Ø D [mm]	L1 [mm]	L2 [mm]	Tömeg [g]
513-424-10T	0,5 - 0,5	0,01 mm	0-25-0	0,01-0,3	137557	40	22,2	18,7	45
513-414-10T	0,5 - 0,5	0,01 mm	0-25-0	0,01-0,2	131324	40	37,4	33,9	45
513-404-10T	0,8 - 0,8	0,01 mm	0-40-0	0,01-0,3	103006	40	20,9	17,4	45
513-415-10T	1 - 1	0,01 mm	0-50-0	0,01-0,2	136013	40	44,5	41	45

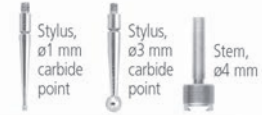
Szögtapintós mérőórák (vízszintes típus) - 0,01 mm

No.	DIN 2270 (2017)				EN ISO 9493 (2010)					
	Hiba a jelzésnél többféle tartományban		Hiszterézis	Ismételhetőség	Hiba a jelzésnél többféle tartományban				Hiszterézis	Ismételhetőség
	Bármely 10 skálaosztás	mérési tartomány			Bármely 10 skálaosztás	Minden 1/2 fordulat	Minden 1 fordulat	mérési tartomány		
513-466-10E	5	5	3	3	5			5	3	3
513-424-10E	5	5	3	3	5			5	3	3
513-414-10E	5	10	4	3	5			10	4	3
513-464-10E	5	8	3	3	5	6		8	3	3
513-404-10E	5	8	3	3	5	6		8	3	3
513-415-10E					5	8		10	4	3
513-426-10E					5		10	16	4	3
513-478-10E	5	5	3	3	5			5	3	3
513-474-10E	5	8	3	3	5	6		8	3	3
513-477-10E					5	8		10	4	3
513-424-10T	5	5	3	3	5			5	3	3
513-414-10T	5	10	4	3	5			10	4	3
513-404-10T	5	8	3	3	5	6		8	3	3
513-415-10T					5	8		10	4	3

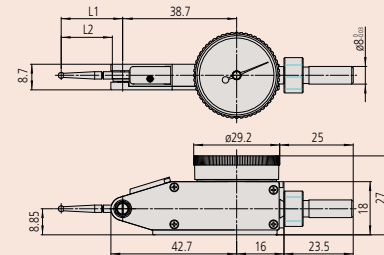
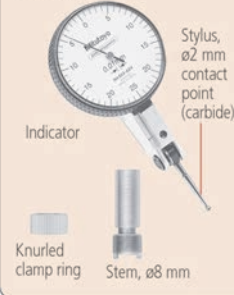
Set Configuration: Metric

Full set

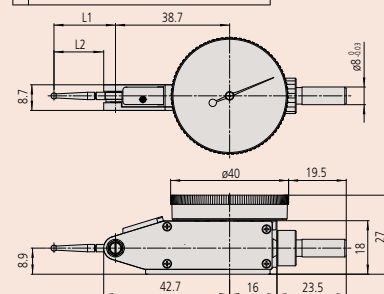
Swivel clamp (900321, for $\varnothing 4$ mm, $\varnothing 8$ mm, dovetail) Metric holding bar (L: 100 mm)



Basic set



513-466-10E, 513-464-10E



513-404-10E, 513-404-10T, 513-414-10E, 513-414-10T, 513-415-10E, 513-415-10T, 513-424-10E, 513-424-10T, 513-426-10E, 513-474-10E, 513-477-10E, 513-478-10E

Szögtapintós mérőórák (vízszintes típus) - 0.001/0,002 mm

Sorozat 513		513-401-10E	513-465-10E	513-405-10E	513-425-10E
Funkciók					
Tengelyirányú elfordulás számláló					
Típus					
Nem mágneses					

Specifikáció

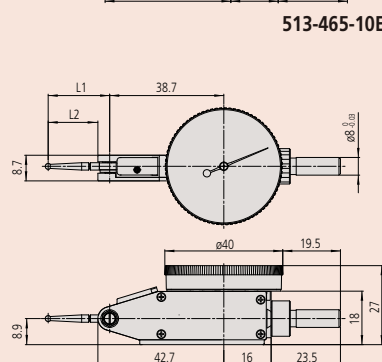
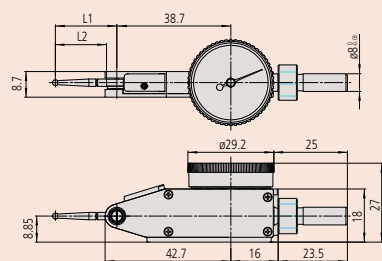
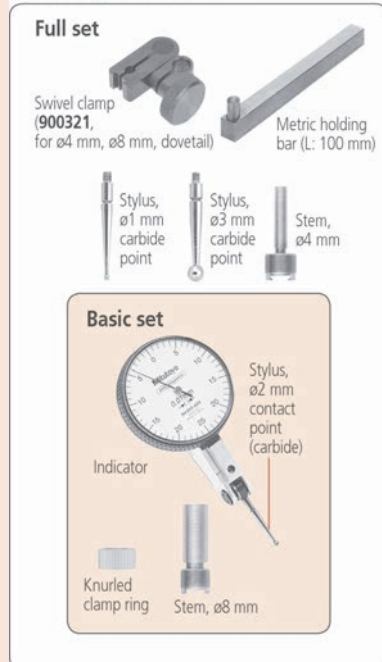
Tapintó Menet M1,7 x 0,35

Tartozékok a fejezet végén.

Külön tartozék

No.	Leírás
21AAB363	Határérték jelző, 2 db, mérőórákhoz

Set Configuration: Metric



Sorozat 513

- Drasztikusan megnövelt tartósság, érzékenység és láthatóság.
- Csillogás-mentes, lapos óraburkolat a mérési eredmények könnyebb leolvasása érdekében. Az O-gyűrű tömítés az előlapon sima elfordulást eredményez, megvédi a számlapot a portól és olajtól.
- Többretegű bevonat a kristályon.
- Kemény, hiba- és csillogásmentes bevonatok a kristályon gátolják a karcolódást, szennyeződést és a csillogást a felületen.
- Nemeskő csapágyazás és precíziós fogaskerekek biztosítják sima, pontos mozgást és gyors válaszsebességet eredményeznek.



Metrikus

Alapkészlet

No.	Tartomány [mm]	Síklapúság	Skála	Mérőerő [N]	Keményfém tapintó ø2 mm No.	Ø D [mm]	L1 [mm]	L2 [mm]	Tömeg [g]
513-401-10E	0,14 - 0,14	0,001 mm	0-70-0	0,01-0,3	103010	40	14,7	11,2	45
513-465-10E	0,2 - 0,2	0,002 mm	0-100-0	0,01-0,3	103011	29,2	18,7	15,2	41
513-405-10E	0,2 - 0,2	0,002 mm	0-100-0	0,01-0,3	103011	40	18,7	15,2	45
513-425-10E	0,6 - 0,6	0,002 mm	0-100-0	0,01-0,4	103011	40	18,7	15,2	45

Metrikus

Alapkészlet - Rubin tapintócsúcs

No.	Tartomány [mm]	Síklapúság	Skála	Mérőerő [N]	Rubin tapintócsúcs ø2 mm No.	Ø D [mm]	L1 [mm]	L2 [mm]	Tömeg [g]
513-475-10E	0,2 - 0,2	0,002 mm	0-100-0	0,01-0,3	21CZB68	40	18,7	15,2	45

Metrikus

Teljes készlet

No.	Tartomány [mm]	Síklapúság	Skála	Mérőerő [N]	Keményfém tapintó ø2 mm No.	Ø D [mm]	L1 [mm]	L2 [mm]	Tömeg [g]
513-405-10T	0,2 - 0,2	0,002 mm	0-100-0	0,01-0,3	103011	40	18,7	15,2	45

No.	DIN 2270 (2017)				EN ISO 9493 (2010)					
	Hiba a jelzésnél többféle tartományban		Hiszterézis	Ismételhetőség	Hiba a jelzésnél többféle tartományban				Hiszterézis	Ismételhetőség
	Bármely 10 skálaosztás	mérési tartomány			Bármely 10 skálaosztás	Minden 1/2 fordulat	Minden 1 fordulat	mérési tartomány		
513-401-10E					2	3	3	2	1	
513-465-10E	2	3	2	1	2	3	3	2	1	
513-405-10E	2	3	2	1	2	3	3	2	1	
513-425-10E					2	3	5	7	4	
513-475-10E	2	3	2	1	2	3	3	2	1	
513-405-10T	2	3	2	1	2	3	3	2	1	

Szögtapintós mérőóra és mini mágneses állvány

Sorozat 513

Szögtapintós mérőóra

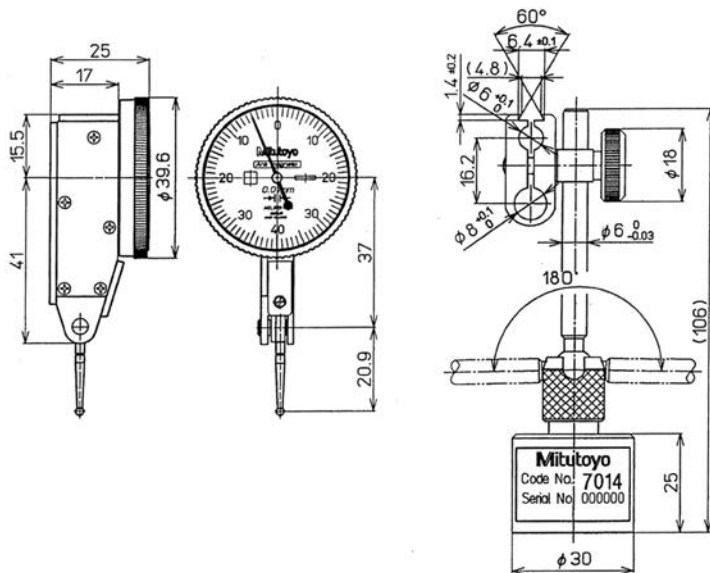
Szögtapintós mérőóra összehasonlító mérésekhez igen széles alkalmazhatósággal.



513-908-10E

Metrikus

No.	Tartalom	Tömeg [g]
513-908-10E	513-404E: Szögtapintós mérőóra 7014: Mini mágneses állvány 902804: Szár rögzítő gyűrűvel	222



513-908-10E

Mérőóra

- Központos, kétirányú működés, automatikus mérőirány váltással.
- Nemeskő csapágyazás és precíziós fogasáttétel.

Állvány

- Mágneses erő: 150 N.
- Tömeg : 180 g.

Szögtapintós mérőórák, 20°-ban döntött típus

Sorozat 513

Funkciók

- Tengel-yirányú elfordulás számláló
- Nem mágneses

Specifikáció

Tapintó Menet M1,7x0,35

Tartozékok a fejezet végén.

Külön tartozék

No.	Leírás
21AAB363	Határérték jelző, 2 db, mérőórákhoz

Set Configuration: Metric

Full set

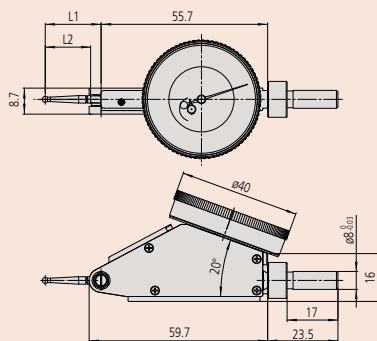
Swivel clamp (900321, for $\varnothing 4$ mm, $\varnothing 8$ mm, dovetail) Metric holding bar (L: 100 mm)

Stylus, $\varnothing 1$ mm carbide point Stylus, $\varnothing 3$ mm carbide point Stem, $\varnothing 4$ mm

Basic set

Indicator Stylus, $\varnothing 2$ mm contact point (carbide)

Knurled clamp ring Stem, $\varnothing 8$ mm



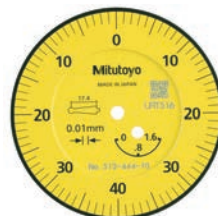
Sorozat 513

- Kétirányú alkalmazáshoz automata irányváltással, nemeskő csapágyazással



513-445-10E

513-445-10E



513-444-10E

513-444-10E

Metrikus

Alapkészlet

No.	Tartomány [mm]	Siklapúság	Skála	Mérőerő [N]	Keményfém tapintó $\varnothing 2$ mm No.	L1 [mm]	L2 [mm]	Tömeg [g]
513-445-10E	0,4 - 0,4	0,002 mm	0-100-0	0,01-0,3	103011	18,7	15,2	48
513-444-10E	1,6 - 1,6	0,01 mm	0-40-0	0,01-0,3	103006	20,9	17,4	48

Metrikus

Teljes készlet

No.	Tartomány [mm]	Siklapúság	Skála	Mérőerő [N]	Keményfém tapintó $\varnothing 2$ mm No.	L1 [mm]	L2 [mm]	Tömeg [g]
513-445-10T	0,4 - 0,4	0,002 mm	0-100-0	0,01-0,3	103011	18,7	15,2	48
513-444-10T	1,6 - 1,6	0,01 mm	0-40-0	0,01-0,3	103006	20,9	17,4	48

No.	DIN 2270 (2017)				EN ISO 9493 (2010)					
	Hiba a jelzésnél többféle tartományban		Hiszterézis	Ismételhetőség	Hiba a jelzésnél többféle tartományban				Hiszterézis	Ismételhetőség
	Bármely 10 skálaosztás	mérési tartomány			Bármely 10 skálaosztás	Minden 1/2 fordulat	Minden 1 fordulat	mérési tartomány		
513-445-10E					2	3	5	6	4	1
513-444-10E	5	16	4	3	5	8	10	16	4	3
513-445-10T					2	3	5	6	4	1
513-444-10T	5	16	4	3	5	8	10	16	4	3

Szögtapintós mérőórák (függőleges)

Sorozat 513

- Kétirányú alkalmazáshoz automata irányváltással, nemeskő csapágyazással



513-455-10E



513-454-10E

513-455-10E

513-454-10E

Metrikus

Alapkészlet

No.	Tartomány [mm]	Síklapúság	Skála	Mérőerő [N]	Keményfém tapintó ø2 mm No.	L1 [mm]	L2 [mm]	Tömeg [g]
513-455-10E	0,2 - 0,2	0,002 mm	0-100-0	0,01-0,3	103011	18,7	15,2	46
513-454-10E	0,8 - 0,8	0,01 mm	0-40-0	0,01-0,3	103006	20,9	17,4	46

Metrikus

Teljes készlet

No.	Tartomány [mm]	Síklapúság	Skála	Mérőerő [N]	Keményfém tapintó ø2 mm No.	L1 [mm]	L2 [mm]	Tömeg [g]
513-455-10T	0,2 - 0,2	0,002 mm	0-100-0	0,01-0,3	103011	18,7	15,2	46
513-454-10T	0,8 - 0,8	0,01 mm	0-40-0	0,01-0,3	103006	20,9	17,4	46

No.	DIN 2270 (2017)				EN ISO 9493 (2010)					
	Hiba a jelzésnél többféle tartományban		Hiszterézis	Ismételhetőség	Hiba a jelzésnél többféle tartományban				Hiszterézis	Ismételhetőség
	Bármely 10 skálaosztás	mérési tartomány			Bármely 10 skálaosztás	Minden 1/2 fordulat	Minden 1 fordulat	mérési tartomány		
513-455-10E	2	3	2	1	2	3	3	2	1	
513-454-10E	5	8	3	3	5	6	8	3	3	
513-455-10T	2	3	2	1	2	3	3	2	1	
513-454-10T	5	8	3	3	5	6	8	3	3	

Sorozat 513

Funkciók

Nem mágneses

Specifikáció

Tapintó Menet M1,7x0,35

Tartozékok a fejezet végén.

Külön tartozék

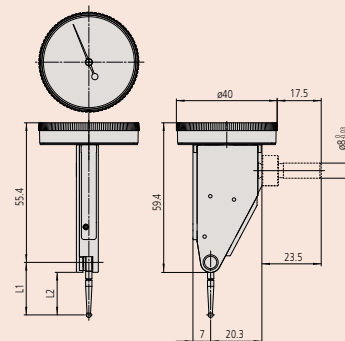
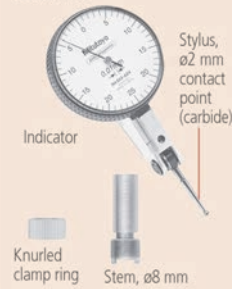
No.	Leírás
21AAB363	Határérték jelző, 2 db, mérőórákhoz

Set Configuration: Metric

Full set



Basic set



Szögtapintós mérőórák (párhuzamos típus)

Sorozat 513

Funkciók

Nem mágneses

Specifikáció

Tapintó Menet M1,7x0,35

Szállítva Dobozban, ø8 mm vagy 3/8" szárral

Tartozékok a fejezet végén.

Külön tartozék

No.	Leírás
21AAB363	Határérték jelző, 2 db, mérőórákhoz

Set Configuration: Metric

Full set

Swivel clamp
(900321,
for ø4 mm, ø8 mm, dovetail)



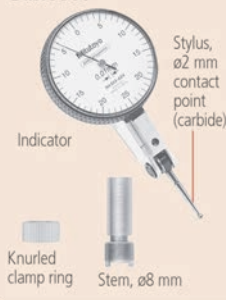
Metric holding
bar (L: 100 mm)

Stylus,
ø1 mm
carbide
point

Stylus,
ø3 mm
carbide
point

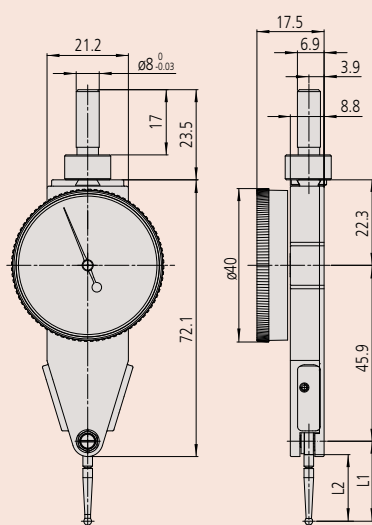
Stem,
ø4 mm

Basic set



Knurled
clamp ring

Stem, ø8 mm



Sorozat 513

- Drasztikusan javított tartósság, érzékenység és láthatóság.
- A káprázásmentes, sík kristályfelület lehetővé teszi a fokozatok egyszerű olvasását.



513-484-10E



513-484-10E

Metrikus

Alapkészlet

No.	Tartomány [mm]	Síklapúság	Skála	Mérőerő [N]	Keményfém tapintó ø2 mm No.	L1 [mm]	L2 [mm]	Tömeg [g]
513-484-10E	0,8 - 0,8	0,01 mm	0-40-0	0,01-0,3	103006	20,9	17,4	53

Metrikus

Teljes készlet

No.	Tartomány [mm]	Síklapúság	Skála	Mérőerő [N]	Keményfém tapintó ø2 mm No.	L1 [mm]	L2 [mm]	Tömeg [g]
513-484-10T	0,8 - 0,8	0,01 mm	0-40-0	0,01-0,3	103006	20,9	17,4	53

No.	DIN 2270 (2017)				EN ISO 9493 (2010)				
	Hiba a jelzésnél többféle tartományban		Hiszterézis	Ismételhetőség	Hiba a jelzésnél többféle tartományban			Hiszterézis	Ismételhetőség
	Bármely 10 skálaosztás	mérési tartomány			Bármely 10 skálaosztás	Minden 1/2 fordulat	Minden 1 fordulat		
513-484-10E	5	8	3	3	5	6	8	3	3
513-484-10T	5	8	3	3	5	6	8	3	3

Szögtapintós mérőórák (univerzális)

Sorozat 513

Az eszköz mért értéke könnyen leolvasható a 360°-ban elfordítható mérőfej segítségével.

- Központos, kétirányú alkalmazáshoz automata irányváltással
- Forgatható skála a könnyű nullázás érdekében
- Nemeskő csapágyazás és precíziós fogaskerekek biztosítják a pontos mérést



513-304-10E

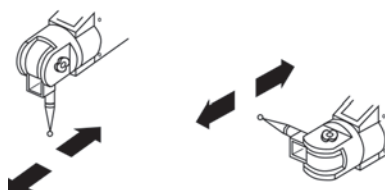
Metrikus Basic set

No.	Tartomány [mm]	Síklapúság	Skála	Mérőerő [N]	Keményfém tapintó ø2 mm No.	L coll [mm]	Tömeg [g]
513-304-10E	0,8 - 0,8	0,01 mm	0-40-0	≤ 0,3	102825	24	80

Metrikus Full set

No.	Tartomány [mm]	Síklapúság	Skála	Mérőerő [N]	Keményfém tapintó ø2 mm No.	L coll [mm]	Tömeg [kg]
513-304-10T	0,8 - 0,8	0,01 mm	0-40-0	≤ 0,3	102825	24	80

No.	DIN 2270 (2017)				EN ISO 9493 (2010)					
	Hiba a jelzésnél többféle tartományban		Hiszterézis	Ismételhetőség	Hiba a jelzésnél többféle tartományban				Hiszterézis	Ismételhetőség
	Bármely 10 skálaosztás	mérési tartomány			Bármely 10 skálaosztás	Minden 1/2 fordulat	Minden 1 fordulat	mérési tartomány		
513-304-10E	5	8	3	3	5	6	8	4	3	
513-304-10T	5	8	4	3	5	6	8	3	3	



Mindkét irányban alkalmazható

Sorozat 513

Funkciók

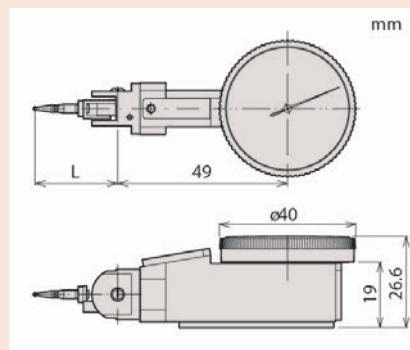
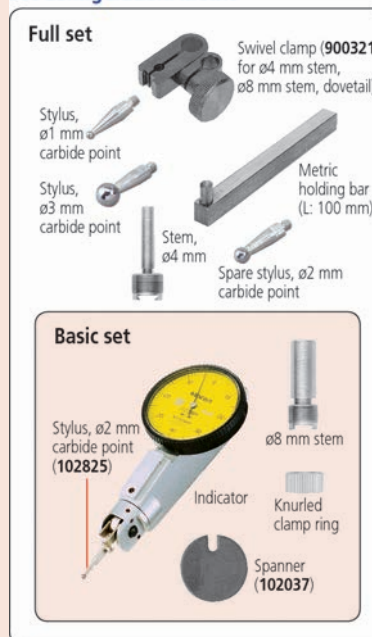
- Nemeskő csapágy

Specifikáció

Tapintó Menet M1,4x0,3

Tartozékok a fejezet végén.

Set Configuration: Metric



Szögtapintós mérőórák - Kis helyigényű

Sorozat 513

Kis helyigényű finomtapintós mérőóra jellemzői:

- Mérési irányváltással megvalósítható
- Forgatható skála a könnyű nullázás érdekében
- Nemeskő csapágyazás és precíziós fogaskerekek biztosítják a pontos mérést

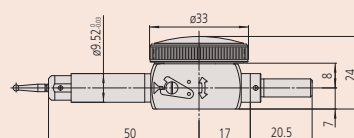
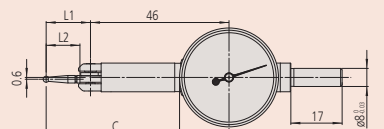
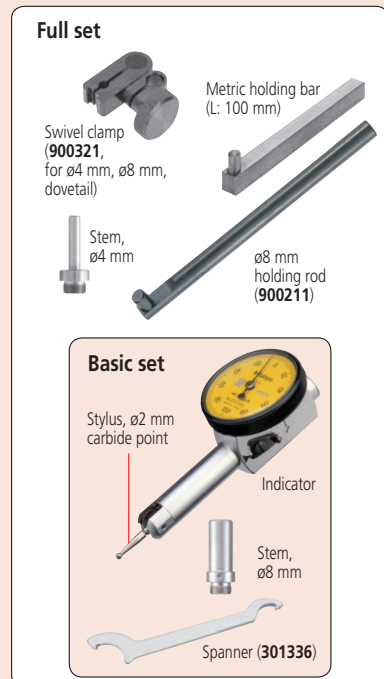
Sorozat 513				
	513-517WE 513-517WT	513-514E -L13ig: 513-515T	513-527T	513-527E
Funkciók				
Nemeskő csapágy				
Típus				
Hosszú tapintó				
Porvédett				

Specifikáció

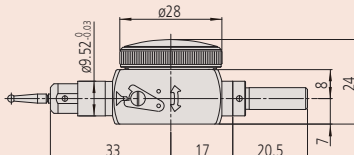
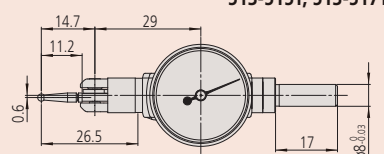
Tapintó Menet M1,7x0,35

Tartozékok a fejezet végén.

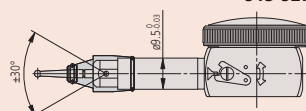
Set Configuration: Metric



513-501E, 513-501T, 513-503T, 513-514E, 513-514T, 513-515T, 513-517T



513-527



513-517WE/T modellhez, mérési tartomány $\pm 30^\circ$



Metrikus

Alapkészlet

No.	Tartomány [mm]	Síklapúság	Skála	Mérőerő [N]	Keményfém tapintó $\varnothing 2$ mm No.	C [mm]	L1 [mm]	L2 [mm]	Tömeg [g]
513-501E	0,14 - 0,14	0,001 mm	0-70-0	$\leq 0,4$	136104	41,1	12,1	8,6	41
513-503E	0,2 - 0,2	0,002 mm	0-100-0	$\leq 0,4$	103010	43,7	14,7	11,2	41
513-514E	0,5 - 0,5	0,01 mm	0-25-0	$\leq 0,3$	131324	66,8	36,8		41
513-517E	0,8 - 0,8	0,01 mm	0-40-0	$\leq 0,3$	103006	49,9	20,9	17,4	41
513-517WE	0,8 - 0,8	0,01 mm	0-40-0	$\leq 0,3$	21CZA097	49,9	20,9	17,4	41
513-527E	0,8 - 0,8	0,01 mm	0-40-0	$\leq 0,3$	103010		14,7	11,2	36

Metrikus

Teljes készlet

No.	Tartomány [mm]	Síklapúság	Skála	Mérőerő [N]	Keményfém tapintó $\varnothing 2$ mm No.	C [mm]	L1 [mm]	L2 [mm]	Tömeg [g]
513-501T	0,14 - 0,14	0,001 mm	0-70-0	$\leq 0,4$	136104	41,1	12,1	8,6	41
513-503T	0,2 - 0,2	0,002 mm	0-100-0	$\leq 0,4$	103010	43,7	14,7	11,2	41
513-514T	0,5 - 0,5	0,01 mm	0-25-0	$\leq 0,3$	131324	66,8	36,8		41
513-517T	0,8 - 0,8	0,01 mm	0-40-0	$\leq 0,3$	103006	49,9	20,9	17,4	41
513-517WT	0,8 - 0,8	0,01 mm	0-40-0	$\leq 0,3$	21CZA097	49,9	20,9	17,4	41
513-527T	0,8 - 0,8	0,01 mm	0-40-0	$\leq 0,3$	103010		14,7	11,2	36
513-515T	1 - 1	0,01 mm	0-50-0	$\leq 0,3$	136013	73,5	44,5	41	41

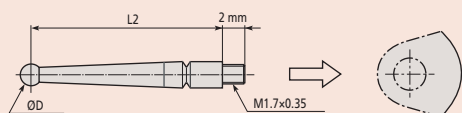
Szögtapintós mérőórák - Kis helyigényű

No.	DIN 2270 (2017)				EN ISO 9493 (2010)					
	Hiba a jelzésnél többféle tartományban		Hiszterézis	Ismételhetőség	Hiba a jelzésnél többféle tartományban				Hiszterézis	Ismételhetőség
	Bármely 10 skálaosztás	mérési tartomány			Bármely 10 skálaosztás	Minden 1/2 fordulat	Minden 1 fordulat	mérési tartomány		
513-501E					2	3		3	2	1
513-503E	2	3	2	1	2	3		3	2	1
513-514E	5	10	4	3	5			10	4	3
513-517E	5	8	3	3	5	6		8	3	3
513-517WE	5	8	3	3	5	6		8	3	3
513-527E	5	8	3	3	5	6		8	3	3
513-501T	2	3	2	1	2	3		3	2	1
513-503T	2	3	2	1	2	3		3	2	1
513-514T	5	10	4	3	5			10	4	3
513-517T	5	8	3	3	5	6		8	3	3
513-517WT	5	8	3	3	5	6		8	3	3
513-527T	5	8	3	3	5	6		8	3	3
513-515T	5	10	4	3	5	8		10	4	3

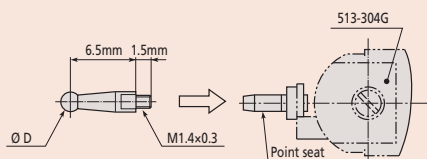
Tapintók, szárok és tartók

Külön tartozék

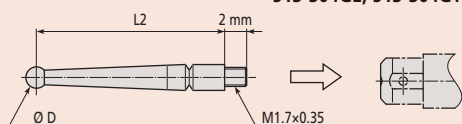
No.	Leírás
209829	Hosszabbító az univerzális típushoz, Series 513



Tapintó a standard modellekhez



Tapintó az univerzális típushoz
513-304GE, 513-304GT



Tapintó kis méretű modellekhez

A tapintó hossza hatással van a mérőeszköz nagyítási tényezőjére. A standard tapintók biztosítják a megfelelő nagyítást.



Ø 0,5 mm gömb



Ø 0,7 mm gömb



Ø 1 mm keményfém gömb



Ø 2 mm keményfém gömb



Ø 2 mm rubin gömb



Ø 3 mm keményfém gömb

Styli (for Metric Models)

No.	Standard modellek	Kisméretű modellek	L2 [mm]	Tapintó Ø
190547	●	●	11,2	0,5mm keményfém
190549	●	●	17,4	0,5mm keményfém
190654	●	●	18,7	0,5mm keményfém
190656	●	●	41	0,5mm keményfém
190548	●	●	11,2	0,7mm keményfém
190550	●	●	17,4	0,7mm keményfém
190653	●	●	18,7	0,7mm keményfém
190655	●	●	41	0,7mm keményfém
136756	●	●	8,6	1mm keményfém
21CZA044	●	●	9,4	1mm keményfém
103017	●	●	11,2	1mm keményfém
131314	●	●	15,2	1 mm keményfém
103013	●	●	17,4	1mm keményfém
21CZA098	●	●	17,4	1mm keményfém*3
137558	●	●	18,7	1mm keményfém
102824	●	●	6,5	1mm keményfém*2
131316	●	●	33,9	1mm keményfém
136235	●	●	41	1mm keményfém
136104	●	●	8,6	2mm keményfém
21CZA036	●	●	9,4	2mm keményfém
103010	●	●	11,2	2mm keményfém
103011	●	●	15,2	2 mm keményfém
103006	●	●	17,4	2mm keményfém
21CZA097	●	●	17,4	2mm keményfém*3
137557	●	●	18,7	2mm keményfém
102825	●	●	6,5	2mm keményfém*2
131324	●	●	33,9	2mm keményfém
136013	●	●	41	2mm keményfém
21CZA212	●	●	9,4	2mm rubin
21CZA209	●	●	11,2	2mm rubin
21CZB068	●	●	15,2	2mm rubin
21CZA201	●	●	17,4	2mm rubin
21CZA210	●	●	18,7	2mm rubin
21CZA211	●	●	41	2mm rubin
136758	●	●	8,6	3mm keményfém
21CZA045	●	●	9,4	3mm keményfém
103018	●	●	11,7	3mm keményfém
131315	●	●	15,2	3 mm carbide
103014	●	●	17,4	3mm keményfém
21CZA099	●	●	17,4	3 mm keményfém
137559	●	●	18,7	3mm keményfém
102826	●	●	6,5	3mm keményfém*2
131317	●	●	33,9	3mm keményfém
136236	●	●	41	3mm keményfém

*2 : 209829 hosszabbítóval

*3 : 513-517W modellekhez

Tapintók, szárok és tartók

Csavarkulcs

Központoszó tartó

No.	Standard modellek	Szár
901959		ø 8 mm

Tartó oszlopok

No.	Standard modellek	Kisméretű modellek	L coll	Leírás
953638.			50 mm	9 x 9 mm
900209.			100 mm	9 x 9 mm
900211			115 mm	ø 8 mm

Kulcs

No.	Standard modellek	Kisméretű modellek
102037		
301336		

Stems

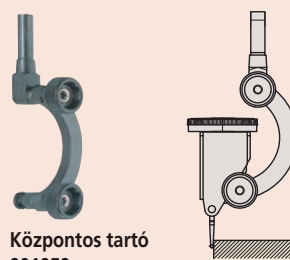
No.	Standard modellek	Kisméretű modellek	Átmérő	Leírás
21CZB131			4 mm	Stem with knurled clamp ring
21CZB128			6 mm	Stem with knurled clamp ring
21CZB129			8 mm	Stem with knurled clamp ring
21CZB130			9,5 mm	Stem with knurled clamp ring
21CZB132			4 mm, 8 mm	2 stems with knurled clamp ring
21CZB133			4 mm, 9,5 mm	2 stems with knurled clamp ring
190322				Rögzítő gyűrűvel
21CAB106			4 mm	Stem
21CAB103			6 mm	Stem
21CAB104			8 mm	Stem
102036			4 mm	Stem
102389			6 mm	Stem
102822			8 mm	Stem

Forgatható bilincsek

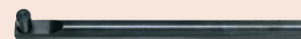
No.	Standard modellek	Kisméretű modellek	Leírás
900321			ø4,8mm fecskéfarkas szár

Univerzális tartó

No.	Standard modellek	Kisméretű modellek	Szár
21CZA229			ø 6 mm
21CZA233			ø 8 mm
21CZA230			
21CZA234			ø 8 mm



Központoszó tartó
901959



900211



Csavarkulcs 102037



Csavarkulcs 301336



190322

21CZB131

21CZB129



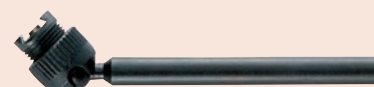
102822



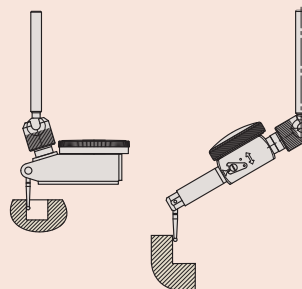
102389



900321



Univerzális tartó



Univerzális tartó standard típusal (bal)
Univerzális tartó kicsi típusal (jobb)

ABSOLUTE Digimatic gyorsvastagság-mérő

ABSOLUTE®

Funkciók	Sorozat 547
ZERO/ABS	●
OK/±NOK minősítés	●
DIGIMATIC-kimenet	●
ON/OFF	●
DATA / HOLD	●
Zár funkció	●
PRESET	●
Számítási funkciók	●
Számlálási irányváltás	●

Specifikáció

Pontosság	±10 µm (kvantilis hiba nélkül)
Mérőerő	≤ 1,5 N
Skála	ABSOLUTE lineáris útmérő
Max. sebesség	Korlátlan
Tapintó	Keményfém tapintó, menet M 2,5 x 0,45 mm (ISO/JIS típus)
Figyelmeztetés	Alacsony feszültség, számlálási hiba, túlsordulási hiba, túrésátlépés
Tápegység	1db SR-44 elem
Elem élettartam	~ 7000 óra

Külön tartozék

No.	Leírás
905338	Adatkábel (1m), 1m
905409	Adatkábel 2m, 2m
06AFM380F	USB Input Tool Direct adatkábel (2m), pl.: ID-C/ID-S mérőórához.
02AZD880G	U-WAVE-T, Hangjelzős típus, Adó egység
02AZD730G	U-WAVE-T, IP67 védett típus, Adó egység
02AZD790F	U-WAVE-T csatlakozó kábel, lapos, egyenes típus

Tartozékok

No.	Leírás
938882	SR-44 elem
21EZA198	Orsókiemelő kar, 12,7mm modell

Sorozat 547

ABSOLUTE Digimatic Csőfal-vastagság mérő eszköz.

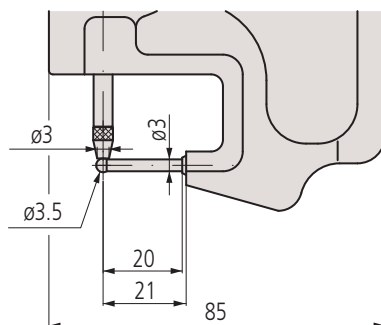


547-360

Metrikus

ID-C (543-400B) mérőórával

No.	Tartomány [mm]	Felbontás	Mérőóra No.	Max. mérési mélység [mm]	Tömeg [g]
547-360	0 - 10	0,01 mm	543-400BS (ID-C)	20	240



ABSOLUTE Digimatic gyorsvastagság-mérő

Sorozat 547

ABSOLUTE®

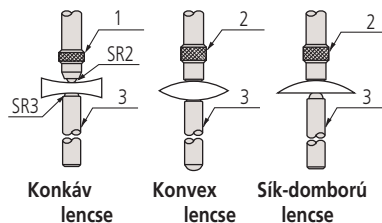
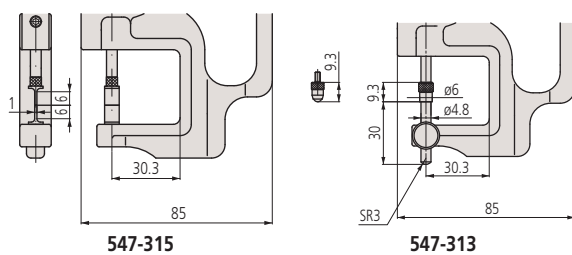
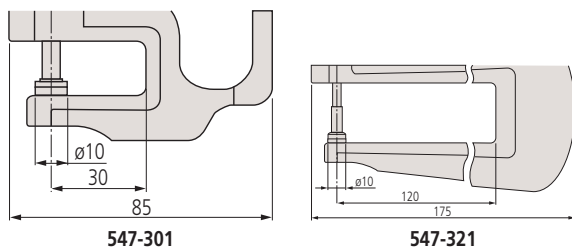
Film, papír, stb méréséhez

- Egyedülálló vastagsgmérő, ABSOLUTE Digimatic ID-C vagy ID-S mérőórával.
- A mérési pontosság nagy mérési gyorsasággal párosul.



Metrikus ID-C (543-400B) mérőórával

No.	Tartomány [mm]	Felbontás	Mérőóra No.	Max. mérési mélység [mm]	Típus	Tömeg [g]
547-301	0 - 10	0,01 mm	543-400BS (ID-C)	30	Kerámia tárcsatapintó	255
547-321	0 - 10	0,01 mm	543-400BS (ID-C)	120	Kerámia tárcsatapintó és nagy mérőcsőr	425
547-313	0 - 10	0,01 mm	543-400BS (ID-C)	30	Állítható ülék ¹	275
547-315	0 - 10	0,01 mm	543-400BS (ID-C)	30	Késél tapintó	270



1: Golyó; 2: Sík; 3: Ülék

(csak 547-313-hoz)

Funkciók	Sorozat 547
ZERO/ABS	●
OK/±NOK minősítés	●
DIGIMATIC-kimenet	●
ON/OFF	●
DATA / HOLD	●
Zár funkció	●
PRESET	●
Számítási funkciók	●
Számlálási irányváltás	●

Specifikáció

Pontosság	±10 μm (kvantilis hiba nélkül)
Mérőerő	≤ 1,5 N
Skála	ABSOLUTE lineáris útmérő
Párhuzamosság	10 μm
Max. sebesség	Korlátlan
Tapintó	M2,5 x 0,45 mm (ISO/JIS típus)
Figyelmeztetés	Alacsony feszültség, számlálási hiba, túlsordulási hiba, túsértékelés
Tápegység	1db SR-44 elem
Elem élettartam	~ 7000 óra

Külön tartozék

No.	Leírás
905338	Adatkábel (1m), 1m
905409	Adatkábel 2m, 2m
06AFM380F	USB Input Tool Direct adatkábel (2m), pl.: ID-C/ID-S mérőórához.
02AZD880G	U-WAVE-T, Hangjelzős típus, Adó egység
02AZD730G	U-WAVE-T, IP67 védett típus, Adó egység
02AZD790F	U-WAVE-T csatlakozó kábel, lapos, egyenes típus

Tartozékok

No.	Leírás
938882	SR-44 elem
21EZA198	Orsókiemelő kar, 12,7mm modell



547-321

ABSOLUTE Digimatic gyorsvastagság-mérő

ABSOLUTE®

Funkciók	Sorozat 547
ZERO/ABS	●
OK/±NOK minősítés	●
DIGIMATIC-kimenet	●
ON/OFF	●
DATA / HOLD	●
Zár funkció	●
PRESET	●
Számítási funkciók	●
Számlálási irányváltás	●

Specifikáció

Pontosság	±3 µm (kvantilis hiba nélkül)
Mérőerő	≤ 3,5 N
Skála	ABSOLUTE lineáris útmérő
Párhuzamosság	3 µm
Max. sebesség	Korlátlan
Tapintó	M2,5 x 0,45 mm (ISO/JIS típus) keményfém tapintó
Figyelmeztetés	Alacsony feszültség, számlálási hiba, túlsordulási hiba, túsértékelés
Tápegység	1db SR-44 elem
Elem élettartam	~ 7000 óra

Külön tartozék

No.	Leírás
905338	Adatkábel (1m), 1m
905409	Adatkábel 2m, 2m
06AFM380F	USB Input Tool Direct adatkábel (2m), pl.: ID-C/ID-S mérőórához.
02AZD880G	U-WAVE-T, Hangjelzős típus, Adó egység
02AZD730G	U-WAVE-T, IP67 védett típus, Adó egység
02AZD790F	U-WAVE-T csatlakozó kábel, lapos, egyenes típus

Tartozékok

No.	Leírás
938882	SR-44 elem
21AZB149	Kiemelőkar, S-Típus, 2,3,4 sorozat (10mm felett)

Funkciók	Sorozat 700
ORIGIN	●
ZERO/ABS	●
ON/OFF	●

Specifikáció

Pontosság	±0,02mm (kvantilis hiba nélkül)
Tápegység	SR-44 elem
Mérőerő	2 N
Elem élettartam	~ 5 év
Kijelző	LCD, karakter magasság 9mm
Szállítva	Dobozban

Tartozékok

No.	Leírás
938882	SR-44 elem

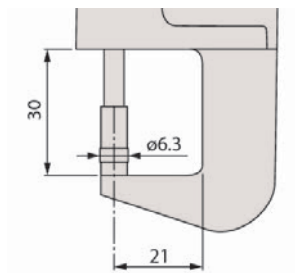
Sorozat 547

Film, papír, stb méréséhez 0,001 mm felbontásban

- Egyedülálló vastagságmérő, ABSOLUTE Digimatic ID-C vagy ID-S mérőórával.
- A mérési pontosság nagy mérési gyorsasággal párosul.



547-401



Metrikus

With indicator ID-C No. 543-390BS

No.	Tartomány [mm]	Felbontás	Mérőóra No.	Max. mérési mélység [mm]	Típus	Tömeg [g]
547-401	0 - 12	0,01 mm/0,001 mm	543-390BS (ID-C)	21	Carbide-tipped contact points	290

QUICK MINI gyorsvastagság-mérő

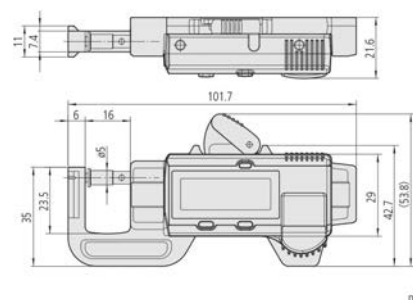
ABSOLUTE®

Sorozat 700

Könnyű kivitelű "Quick-Mini" Digimatic gyorsvastagságmérő.



700-119-30



No.	Tartomány [mm]	Felbontás	Tömeg [g]
700-119-30	0 - 12	0,01 mm	70

Gyorsvastagság-mérő

Sorozat 7

Könnyített kivitel, analóg mérőórával szerelt 7331S vastagságmérő.



Metrikus

Állítható ülékkel

No.	Tartomány [mm]	Síklapúság	Pontosság	Mérőerő [N]	Mérőóra No.	Max. mérési mélység	Tömeg [g]
7313	0 - 10	0,01 mm	±0,015 mm	≤ 1,4	2046SB	30 mm	215

Metrikus

Kerámia tárcsatapintóval

No.	Tartomány [mm]	Síklapúság	Pontosság	Mérőerő [N]	Mérőóra No.	Max. mérési mélység	Tömeg [g]
7327	0 - 1	0,001 mm	±0,005 mm	≤ 1,5	2109SB-10	30 mm	225
7301	0 - 10	0,01 mm	±0,015 mm	≤ 1,4	2046SB	30 mm	205
7305	0 - 20	0,01 mm	±0,02 mm	≤ 2	2050SB	30 mm	220

Metrikus

Késél tapintóval

No.	Tartomány [mm]	Síklapúság	Pontosság	Mérőerő [N]	Mérőóra No.	Max. mérési mélység	Tömeg [g]
7315	0 - 10	0,01 mm	±0,015 mm	≤ 1,4	2046SB	30 mm	220

Metrikus

Nagy mérőcsőrrel és kerámia tárcsatapintóval

No.	Tartomány [mm]	Síklapúság	Pontosság	Mérőerő [N]	Mérőóra No.	Max. mérési mélység	Tömeg [g]
7321	0 - 10	0,01 mm	±0,015 mm	≤ 1,4	2046SB	120 mm	355
7323	0 - 20	0,01 mm	±0,022 mm	≤ 2	2050SB	120 mm	355

Metrikus

Csővastagság - min. belső átmérő 3,5 mm

No.	Tartomány [mm]	Síklapúság	Pontosság	Mérőerő [N]	Mérőóra No.	Max. mérési mélység	Tömeg [g]
7360	0 - 10	0,01 mm	±0,015 mm	≤ 1,4	2046SB	20 mm	200

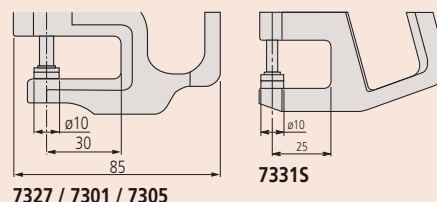
Specifikáció

Pontosság	Lásd a specifikációs listát
Párhuzamosság	5 μm

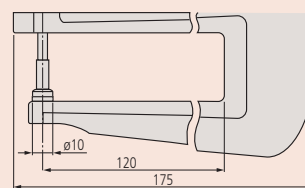
Tartozékok

No.	Leírás
21AZB149	Kiemelőkar, S-Típus, 2,3,4 sorozat (10mm felett)
21AZB150	Kiemelőkar, S-Típus Sorozat 2,3 (10-20mm)

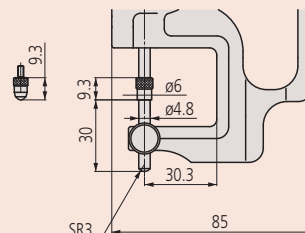
21AZB149 : 7301/7327/7321/7313/7315/7360 modellhez
21AZB150 : 7305/7323 modellhez



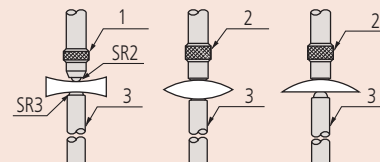
7327 / 7301 / 7305



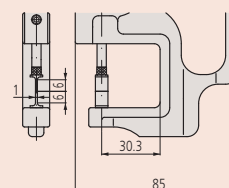
7321 / 7323



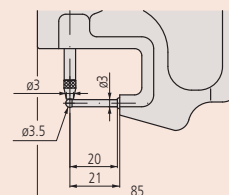
7313



Konkáv lencse Konvex lencse Sík-domboró lencse
1: Golyó; 2: Sík; 3: Ülék



7315



7360

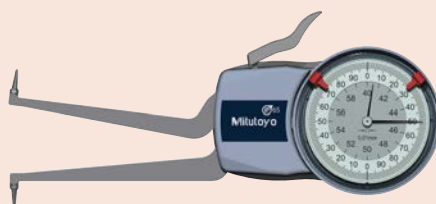
Karos mérőóra belső méréshez (metrikus)

Sorozat 209

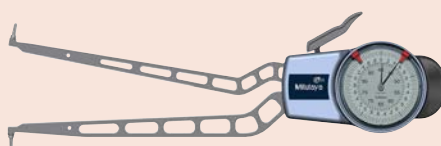
IP65



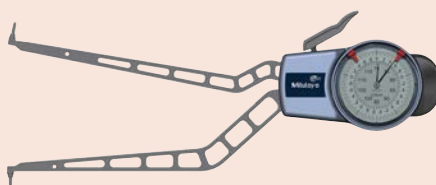
209-300



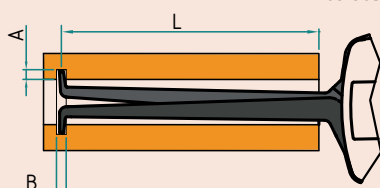
209-305



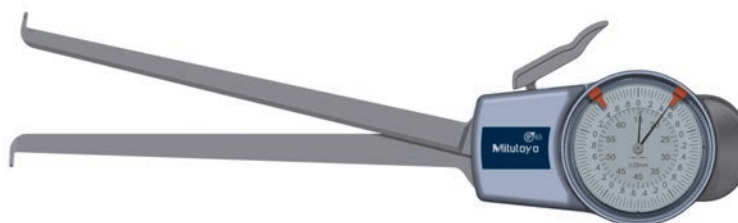
209-902



209-903



(L) Maximum elérhető méret
(A) Maximum horonymélység
(B) Maximum horonyszélesség



209-901

Metrikus Tapintó: keményfém gömb $\varnothing 0,6$ mm

No.	Tartomány [mm]	Pontosság	Mérőerő	Osztás [mm]	A ⁽²⁾ mm [mm]	B ⁽³⁾ mm [mm]	L ⁽¹⁾ [mm]	Típus	Tömeg [g]
209-301	5 - 15	0,015 mm	0,8-1,2 N	0,005	2,3	0,8	35	Fig. 4	160

Metrikus Tapintó: Keményfém gömb, $\varnothing 1,5$ mm

No.	Tartomány [mm]	Pontosság	Mérőerő	Osztás [mm]	A ⁽²⁾ mm [mm]	B ⁽³⁾ mm [mm]	L ⁽¹⁾ [mm]	Típus	Tömeg [g]
209-901	15 - 65	0,05 mm	0,9-1,9 N	0,05	5,5	1,9	188	Fig. 4	355

Metrikus Tapintó: keményfém gömb $\varnothing 1$ mm

No.	Tartomány [mm]	Pontosság	Mérőerő	Osztás [mm]	A ⁽²⁾ mm [mm]	B ⁽³⁾ mm [mm]	L ⁽¹⁾ [mm]	Típus	Tömeg [g]
209-302	10 - 30	0,03 mm	1,1-1,6 N	0,01	5,2	1,2	85	Fig. 4	180
209-303	20 - 40	0,03 mm	1,1-1,6 N	0,01	7	1,2	85	Fig. 2	180
209-304	30 - 50	0,03 mm	1,1-1,6 N	0,01	7	1,2	85	Fig. 2	185
209-305	40 - 60	0,03 mm	1,1-1,6 N	0,01	8,3	1,2	85	Fig. 3	195
209-306	50 - 70	0,03 mm	1,1-1,6 N	0,01	8,3	1,2	85	Fig. 3	195
209-307	60 - 80	0,03 mm	1,1-1,6 N	0,01	8,3	1,2	85	Fig. 3	200
209-308	70 - 90	0,03 mm	1,1-1,6 N	0,01	8,3	1,2	85	Fig. 3	200
209-309	80 - 100	0,03 mm	1,1-1,6 N	0,01	8,3	1,2	85	Fig. 3	200

Metrikus Tapintó: Keményfém gömb, $\varnothing 2$ mm

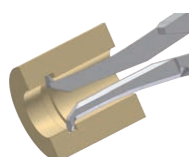
No.	Tartomány [mm]	Pontosság	Mérőerő	Osztás [mm]	A ⁽²⁾ mm [mm]	B ⁽³⁾ mm [mm]	L ⁽¹⁾ [mm]	Típus	Tömeg [g]
209-902	40 - 90	0,05 mm	0,9-1,9 N	0,05	8,3	2,4	192	Fig. 3	370
209-903	70 - 120	0,05 mm	0,9-1,9 N	0,05	8,3	2,4	192	Fig. 3	380

Metrikus Tapintó: keményfém kúp (sugár 0,1 mm)

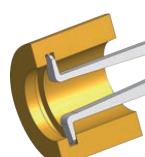
No.	Tartomány [mm]	Pontosság	Mérőerő	Osztás [mm]	A ⁽²⁾ mm [mm]	B ⁽³⁾ mm [mm]	L ⁽¹⁾ [mm]	Típus	Tömeg [g]
209-300	2,5 - 12,5	0,015 mm	0,8-1,2 N	0,005	0,7	0,4	12	Fig. 1	155

Metrikus Tapintó: cserélhető, keményfém gömb $\varnothing 1$ mm

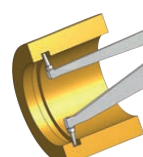
No.	Tartomány [mm]	Pontosság	Mérőerő	Osztás [mm]	A ⁽²⁾ mm [mm]	B ⁽³⁾ mm [mm]	L ⁽¹⁾ [mm]	Típus	Tömeg [g]
209-310	50 - 100	0,03 mm	1,1-1,6 N	0,01	8,3	1,2	85	Fig. 5	220
209-311	90 - 140	0,03 mm	1,1-1,6 N	0,01	8,3	1,2	85	Fig. 5	230
209-312	130 - 180	0,03 mm	1,1-1,6 N	0,01	8,3	1,2	85	Fig. 5	230



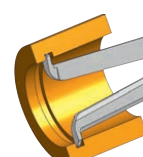
1. ábra



2. ábra



3. ábra



4. ábra



5. ábra

Digimatic karos mérőóra belső méréshez

Sorozat 209



209-905

mm/coll Tapintó: keményfém gömb $\phi 0,6$ mm

No.	Tartomány [mm]	Pontosság	Mérőerő	Osztás [mm]	A ⁽²⁾ mm [mm]	B ⁽³⁾ mm [mm]	L ⁽¹⁾ [mm]	Típus	Tömeg [g]
209-551	5 - 15	0,015 mm	0,8-1,2 N	0,005	2,3	0,8	35	Fig. 4	230

mm/coll Tapintó: Keményfém gömb, $\phi 1,3$ mm

No.	Tartomány [mm]	Pontosság	Mérőerő	Osztás [mm]	A ⁽²⁾ mm [mm]	B ⁽³⁾ mm [mm]	L ⁽¹⁾ [mm]	Típus	Tömeg [g]
209-904	13 - 43	0,04 mm	1,2-1,7 N	0,02	5,7	1,5	127	Fig. 2	360

mm/coll Tapintó: Keményfém gömb, $\phi 1,5$ mm

No.	Tartomány [mm]	Pontosság	Mérőerő	Osztás [mm]	A ⁽²⁾ mm [mm]	B ⁽³⁾ mm [mm]	L ⁽¹⁾ [mm]	Típus	Tömeg [g]
209-905	15 - 65	0,06 mm	1-1,8 N	0,02	5,5	1,9	188	Fig. 2	415
209-906	30 - 60	0,04 mm	1,2-1,7 N	0,02	6,2	1,8	132	Fig. 3	370

mm/coll Tapintó: keményfém gömb $\phi 1$ mm

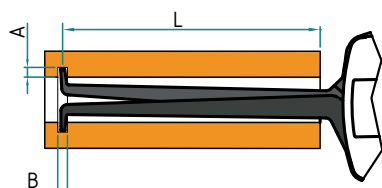
No.	Tartomány [mm]	Pontosság	Mérőerő	Osztás [mm]	A ⁽²⁾ mm [mm]	B ⁽³⁾ mm [mm]	L ⁽¹⁾ [mm]	Típus	Tömeg [g]
209-552	10 - 30	0,03 mm	1,1-1,6 N	0,01	5,2	1,2	85	Fig. 4	250
209-553	20 - 40	0,03 mm	1,1-1,6 N	0,01	7	1,2	85	Fig. 2	250
209-554	30 - 50	0,03 mm	1,1-1,6 N	0,01	7	1,2	85	Fig. 2	255
209-555	40 - 60	0,03 mm	1,1-1,6 N	0,01	8,3	1,2	85	Fig. 3	265
209-556	50 - 70	0,03 mm	1,1-1,6 N	0,01	8,3	1,2	85	Fig. 3	265
209-557	60 - 80	0,03 mm	1,1-1,6 N	0,01	8,3	1,2	85	Fig. 3	270
209-558	70 - 90	0,03 mm	1,1-1,6 N	0,01	8,3	1,2	85	Fig. 3	270

mm/coll Tapintó: Keményfém gömb, $\phi 2$ mm

No.	Tartomány [mm]	Pontosság	Mérőerő	Osztás [mm]	A ⁽²⁾ mm [mm]	B ⁽³⁾ mm [mm]	L ⁽¹⁾ [mm]	Típus	Tömeg [g]
209-907	50 - 80	0,04 mm	1,2-1,7 N	0,02	8,3	2,4	132	Fig. 3	370
209-908	70 - 100	0,04 mm	1,2-1,7 N	0,02	8,3	2,4	132	Fig. 3	375
209-909	90 - 120	0,04 mm	1,2-1,7 N	0,02	8,3	2,4	132	Fig. 3	380
209-910	40 - 90	0,06 mm	1-1,8 N	0,02	8,3	2,4	192	Fig. 3	420

mm/coll Tapintó: keményfém kúp (sugár 0,1 mm)

No.	Tartomány [mm]	Pontosság	Mérőerő	Osztás [mm]	A ⁽²⁾ mm [mm]	B ⁽³⁾ mm [mm]	L ⁽¹⁾ [mm]	Típus	Tömeg [g]
209-550	2,5 - 12,5	0,015 mm	0,8-1,2 N	0,005	0,7	0,4	12	Fig. 1	225



Mitutoyo

298

Funkciók	Sorozat 209
SET-gomb	●
DATA-gomb	●
Max. leolvasás	●
Min. leolvasás	●
ABS/INC átváltás	●
HOLD-funkció	●
Tűrés-LED (piros/zöld)	●
Tűrés-összehasonlítás	●
Számlálási irányváltás	●

Specifikáció

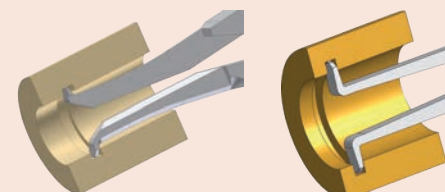
Tápegység	2db AAA elem
Szállítva	Including battery and inspection certificate

Külön tartozék

No.	Leírás
011551	Digimatic interfész adapter, 209-es sorozathoz
937387	Jelkábel, 1 m
965013	Digimatic kábel, Kerek 6-Pin típus, 2m, 2m
06AFM380E	Jelkábel USB (2 m), Kerek 6-pin típus
02AZD880G	U-WAVE-T, Hangjelzős típus, Adó egység
02AZD730G	U-WAVE-T, IP67 védett típus, Adó egység
02AZD790E	U-Wave jelkábel, Kerek 6-pin típus
011530	Tartó komparátor állványhoz, 209-es sorozathoz, 8 mm

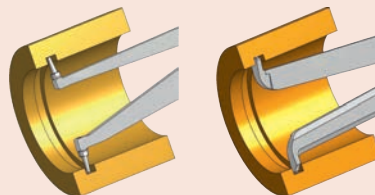
Tartozékok

No.	Leírás
011511-1	Elem LR03 (AAA), 4x



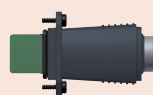
1. ábra

2. ábra



3. ábra

4. ábra



011551



011530

⁽¹⁾ Maximum elérhető méret
^(A) Maximum horonymélység
^(B) Maximum horony szélesség

A megadott árak ajánlott kiskereskedelmi árak, melyek 2021. május 31-ig érvényesek. Az árak az érvényben lévő ÁFA összegét nem tartalmazzák. A termék illusztrációk nem kötelező érvényűek. A termékek leírása, illetve paramétereit csak akkor kötelező érvényűek, ha arról kifejezetten külön megállapodás készül.

Karos mérőóra külső méréshez

Sorozat 209



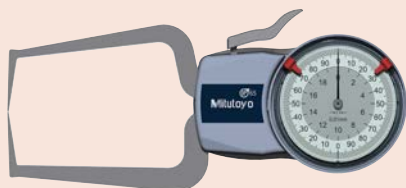
Külön tartozék

No.	Leírás
011530	Tartó komparátor állványhoz, 209-es sorozathoz, 8 mm

Kivétel 209-603, 209-843



209-402



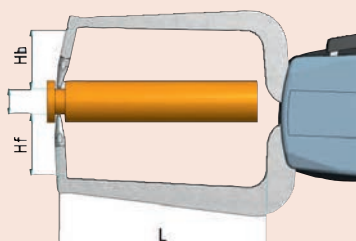
209-405



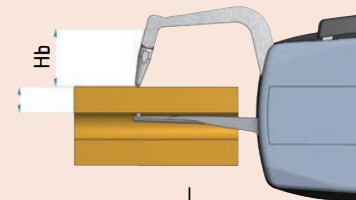
209-406



209-843



1/2/6/7. ábrák



3/4/5/8. ábrák

(L) Maximum elérhető méret
(Hb) Maximum behatolási mélység felső tapintóval
(Hf) Maximum behatolási mélység alsó tapintóval

Metrikus

Tapintó: keményfém, kúp: 0,4 mm (209-405), 0,75 (209-921)

No.	Tartomány [mm]	Pontosság	Mérőerő	Osztás [mm]	Hb ⁽²⁾ [mm]	Hf ⁽³⁾ [mm]	L ⁽¹⁾ [mm]	Típus	Tömeg [g]
209-405	0 - 20	0,03 mm	1,1-1,6 N	0,01	24,6	24,6	85	Fig. 1	210
209-921	0 - 50	0,05 mm	0,8-1,7 N	0,05	30	30	167	Fig. 2	430

Metrikus

Tapintó: keményfém gömb ϕ 1,5 mm/2 mm (209-911)

No.	Tartomány [mm]	Pontosság	Mérőerő	Osztás [mm]	Hb ⁽²⁾ [mm]	Hf ⁽³⁾ [mm]	L ⁽¹⁾ [mm]	Típus	Tömeg [g]
209-911	0 - 50	0,05 mm	0,8-1,7 N	0,05	30	30	167	Fig. 2	430
209-402	0 - 10	0,015 mm	0,8-1,2 N	0,005	19,1	18,6	35	Fig. 2	170
209-404	0 - 20	0,03 mm	1,1-1,6 N	0,01	24,7	24,6	85	Fig. 2	210
209-407	0 - 20	0,03 mm	1,1-1,6 N	0,01	24,7	2,5	85	Fig. 4	200

Metrikus

Tapintó: keményfém gömb ϕ 1,5 mm / kúp sugár 0,4 mm

No.	Tartomány [mm]	Pontosság	Mérőerő	Osztás [mm]	Hb ⁽²⁾ [mm]	L ⁽¹⁾ [mm]	Típus	Tömeg [g]
209-401	0 - 10	0,015 mm	0,8-1,2 N	0,005	18,8	35	Fig. 8	165
209-406	0 - 20	0,03 mm	1,1-1,6 N	0,01	24,7	80	Fig. 3	200

Metrikus

Tapintó: Keményfém gömb ϕ 2 mm/Edzett acél sugár 0,5 mm

No.	Tartomány [mm]	Pontosság	Mérőerő	Osztás [mm]	Hb ⁽²⁾ [mm]	Hf ⁽³⁾ [mm]	L ⁽¹⁾ [mm]	Típus	Tömeg [g]
209-603	0 - 10	0,1 mm	0,3-1,3 N	0,1	5	0,8	36	Fig. 5	40

Metrikus

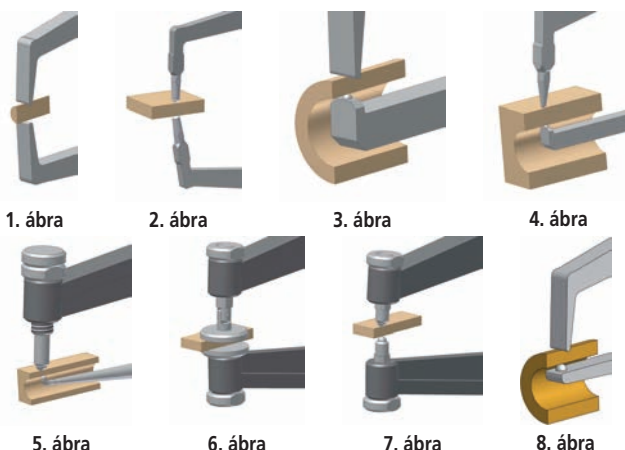
Tapintó: Keményfém gömb, ϕ 3 mm/ ϕ 2 mm

No.	Tartomány [mm]	Pontosság	Mérőerő	Osztás [mm]	Hb ⁽²⁾ [mm]	Hf ⁽³⁾ [mm]	L ⁽¹⁾ [mm]	Típus	Tömeg [g]
209-912	0 - 50	0,05 mm	0,8-1,7 N	0,05	30	4,3	169	Fig. 4	400
209-843	0 - 10	0,1 mm	0,3-1,3 N	0,1	5	5	36	Fig. 7	40

Metrikus

Tapintó: tárcsa ϕ 6 mm

No.	Tartomány [mm]	Pontosság	Mérőerő	Osztás [mm]	Hb ⁽²⁾ [mm]	Hf ⁽³⁾ [mm]	L ⁽¹⁾ [mm]	Típus	Tömeg [g]
209-403	0 - 10	0,02 mm	0,8-1,2 N	0,005	21,7	14,8	36	Fig. 6	175



1. ábra

2. ábra

3. ábra

4. ábra



5. ábra



6. ábra



7. ábra



8. ábra

Digimatic karos mérőóra külső méréshez

Sorozat 209



209-572



209-913

mm/coll

Tapintó: keményfém gömb $\phi 1,5$ mm

No.	Tartomány [mm]	Pontosság	Mérőerő	Osztás [mm]	Hb ⁽²⁾ [mm]	Hf ⁽³⁾ [mm]	L ⁽¹⁾ [mm]	Típus	Tömeg [g]
209-570	0 - 10	0,015 mm	0,8-1,2 N	0,005	19,1	18,6	35	Fig. 1	240
209-572	0 - 20	0,03 mm	1,1-1,6 N	0,01	24,7	24,6	85	Fig. 1	280
209-573	0 - 20	0,03 mm	1,1-1,6 N	0,01	24,7	2,5	80	Fig. 2	270

mm/coll

Tapintó: Keményfém gömb $\phi 3$ mm

No.	Tartomány [mm]	Pontosság	Mérőerő	Osztás [mm]	Hb ⁽²⁾ [mm]	Hf ⁽³⁾ [mm]	L ⁽¹⁾ [mm]	Típus	Tömeg [g]
209-913	0 - 30	0,04 mm	0,9-1,6 N	0,02	30	30	114	Fig. 1	430
209-914	0 - 30	0,04 mm	0,9-1,6 N	0,02	30	4	116	Fig. 2	410

mm/coll

Tapintó: tárcsa $\phi 10$ mm

No.	Tartomány [mm]	Pontosság	Mérőerő	Osztás [mm]	Hb ⁽²⁾ [mm]	Hf ⁽³⁾ [mm]	L ⁽¹⁾ [mm]	Típus	Tömeg [g]
209-571	0 - 10	0,02 mm	0,8-1,2 N	0,005	21,7	14,8	35	Fig. 3	245

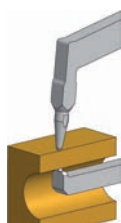
mm/coll

Tapintó: Keményfém tárcsa, $\phi 50$ mm

No.	Tartomány [mm]	Pontosság	Mérőerő	Osztás [mm]	Hb ⁽²⁾ [mm]	Hf ⁽³⁾ [mm]	L ⁽¹⁾ [mm]	Típus	Tömeg [g]
209-915	0 - 30	0,04 mm	0,9-1,6 N	0,02	36	24	116	Fig. 4	430



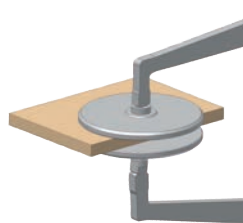
1. ábra



2. ábra



3. ábra



4. ábra

Funkciók	Sorozat 209
SET-gomb	●
DATA-gomb	●
Max. leolvasás	●
Min. leolvasás	●
ABS/INC átváltás	●
HOLD-funkció	●
Tűrés-LED (piros/zöld)	●
Tűrés-összehasonlítás	●
Számlálási irányváltás	●

Specifikáció

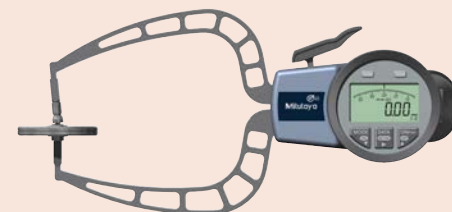
Szállítva Including battery and certificate of inspection

Külön tartozék

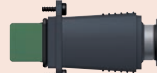
No.	Leírás
011551	Digimatic interfész adapter, 209-es sorozathoz
937387	Jelkábel, 1 m
965013	Digimatic kábel, Kerek 6-Pin típus, 2m, 2m
06AFM380E	Jelkábel USB (2 m), Kerek 6-pin típus
02AZD880G	U-WAVE-T, Hangjelzős típus, Adó egység
02AZD730G	U-WAVE-T, IP67 védett típus, Adó egység
02AZD790E	U-Wave jelkábel, Kerek 6-pin típus
011530	Tartó komparátor állványhoz, 209-es sorozathoz, 8 mm

Tartozékok

No.	Leírás
011511-1	Elem LR03 (AAA), 4x



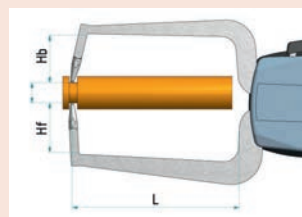
209-915



011551



011530



(L) Maximum elérhető méret

(Hb) Maximum behatolási mélység felső tapintóval

(Hf) Maximum behatolási mélység alsó tapintóval

Digimatic karos mérőóra külső méréshez



Funkciók	Sorozat 209
SET-gomb	●
DATA-gomb	●
Max. leolvasás	●
Min. leolvasás	●
ABS/INC átváltás	●
HOLD-funkció	●
Tűrés-LED (piros/zöld)	●
Tűrés-összehasonlítás	●
Számlálási irányváltás	●

Specifikáció

Tápegység 2db LR3 AAA elem

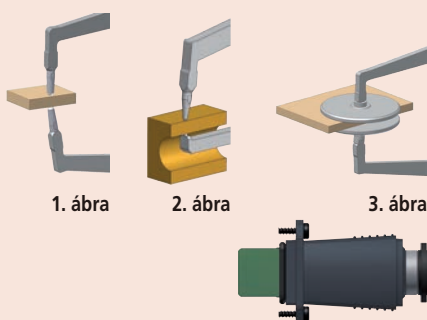
Szállítva Including battery and certificate of inspection

Külön tartozék

No.	Leírás
937387	Jelkábel, 1 m
965013	Digimatic kábel, Kerek 6-Pin típus, 2m, 2m
06AFM380E	Jelkábel USB (2 m), Kerek 6-pin típus
02AZD790E	U-Wave jelkábel, Kerek 6-pin típus
011530	Tartó komparátor állványhoz, 209-es sorozathoz, 8 mm
011551	Digimatic interfész adapter, 209-es sorozathoz

Tartozékok

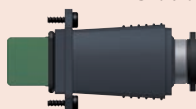
No.	Leírás
011511-1	Elem LR03 (AAA), 4x



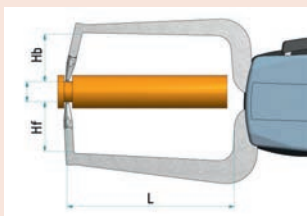
1. ábra

2. ábra

3. ábra



011530

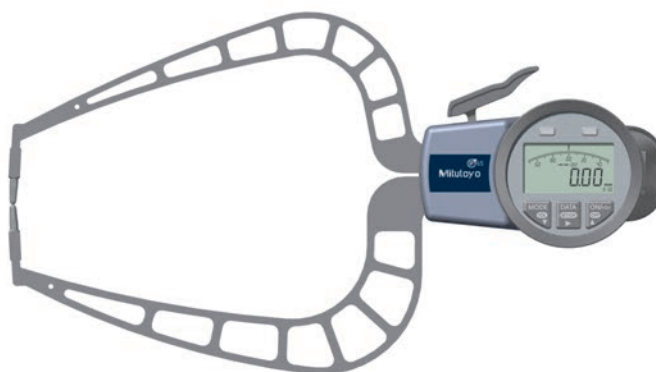


(L) Maximum elérhető méret

(Hb) Maximum behatolási mélység felső tapintóval

(Hf) Maximum behatolási mélység alsó tapintóval

Sorozat 209



209-918

mm/coll

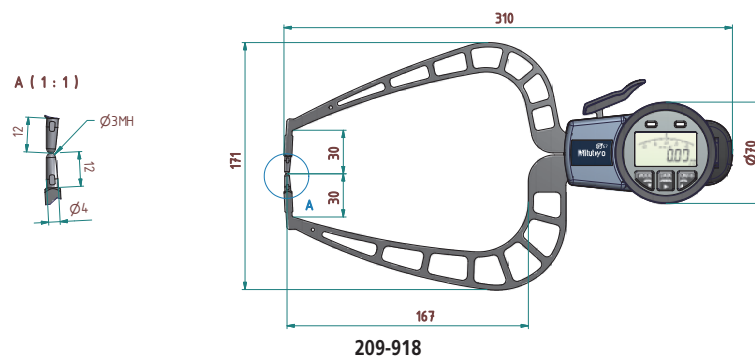
Tapintó: Keményfém gömb, $\phi 3$ mm

No.	Tartomány [mm]	Pontosság	Mérőerő	Osztás [mm]	Hb (2) [mm]	Hf (3) [mm]	L (1) [mm]	Típus	Tömeg [g]
209-918	0 - 50	0,06 mm	0,8-1,7 N	0,02	30	30	167	Fig. 1	490
209-919	0 - 50	0,06 mm	0,8-1,7 N	0,02	30	4,3	169	Fig. 2	460

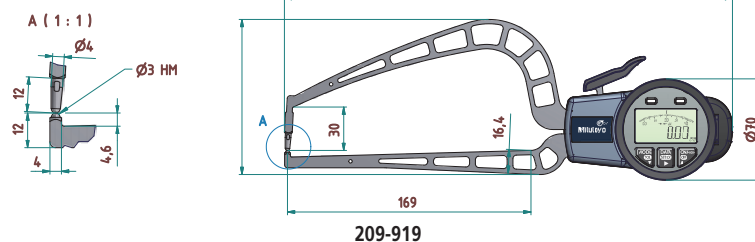
mm/coll

Tapintó: Keményfém tárcsa, $\phi 50$ mm

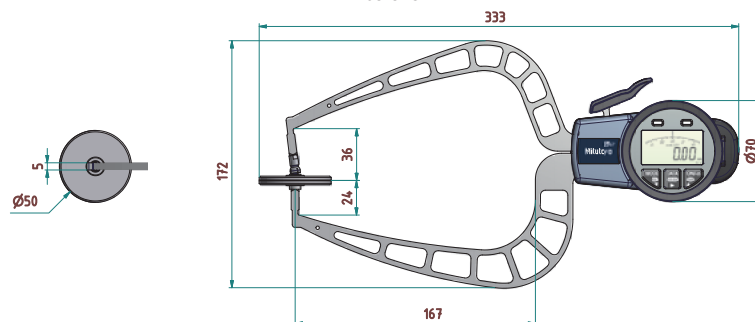
No.	Tartomány [mm]	Pontosság	Mérőerő	Osztás [mm]	Hb (2) [mm]	Hf (3) [mm]	L (1) [mm]	Típus	Tömeg [g]
209-920	0 - 50	0,08 mm	0,8-1,7 N	0,02	36	24	167	Fig. 3	500



209-918



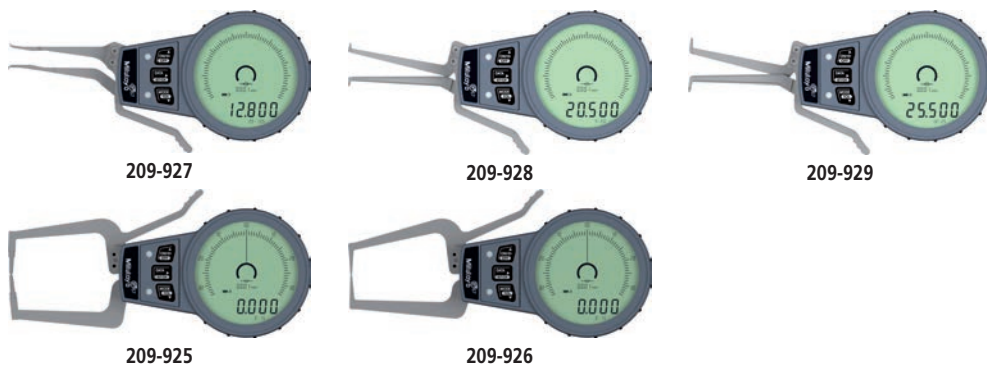
209-919



209-920

Belső / Külső Digimatic Karos Mérőóra

Sorozat 209



mm/coll Tapintó: keményfém gömb ø0,12 mm

No.	Tartomány [mm]	Pontosság	Felbontás	Mérőerő	A ⁽²⁾ mm [mm]	B ⁽³⁾ coll [mm]	L ⁽¹⁾ [mm]	Típus	Tömeg [g]
209-927	2,5 - 12,5	0,01 mm	0,001 mm	0,8-1,3 N	0,7	0,6	12	Fig. 4	160

mm/coll Tapintó: keményfém gömb ø0,6 mm

No.	Tartomány [mm]	Pontosság	Felbontás	Mérőerő	A ⁽²⁾ mm [mm]	B ⁽³⁾ coll [mm]	L ⁽¹⁾ [mm]	Típus	Tömeg [g]
209-928	5 - 20	0,01 mm	0,001 mm	0,8-1,3 N	2,2	0,8	44	Fig. 3	160

mm/coll Tapintó: keményfém gömb ø1 mm

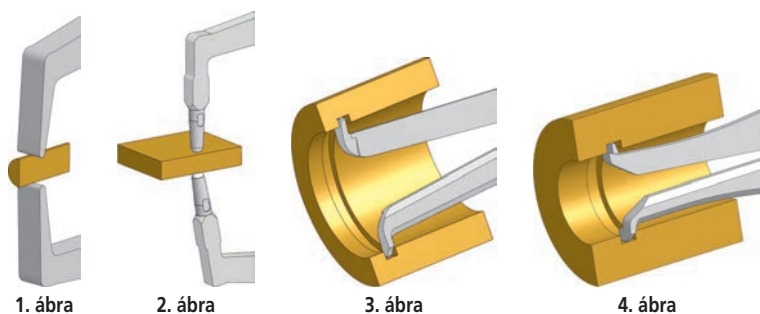
No.	Tartomány [mm]	Pontosság	Felbontás	Mérőerő	A ⁽²⁾ mm [mm]	B ⁽³⁾ coll [mm]	L ⁽¹⁾ [mm]	Típus	Tömeg [g]
209-929	10 - 25	0,01 mm	0,001 mm	0,8-1,3 N	4	1,5	46	Fig. 3	160

mm/coll Tapintó: Keményfém gömb, ø1,5 mm

No.	Tartomány [mm]	Pontosság	Felbontás	Mérőerő	Hb ⁽²⁾ [mm]	Hf ⁽³⁾ [mm]	L ⁽¹⁾ [mm]	Típus	Tömeg [g]
209-925	0 - 15	0,01 mm	0,001 mm	1,3-1,5 N	17	17	45	Fig. 2	170

mm/coll Tapintó: Keményfém gömb, ø0,4 mm

No.	Tartomány [mm]	Pontosság	Felbontás	Mérőerő	Hb ⁽²⁾ [mm]	Hf ⁽³⁾ [mm]	L ⁽¹⁾ [mm]	Típus	Tömeg [g]
209-926	0 - 15	0,015 mm	0,001 mm	1,3-1,5 N	12	12	45	Fig. 1	170



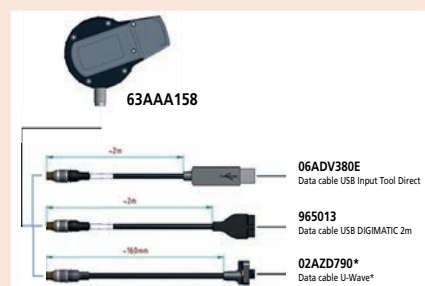
Funkciók	Sorozat 209
SET-gomb	●
DATA-gomb	●
ABS/INC átváltás	●
Zárolás funkció	●
HOLD	●
mm / coll átkapcsolás	●
Adatgyűjtő (100 mérési értékig)	●
Max/Min érték	●
Tűrés-LED (piros/zöld)	●
Számlálási irányváltás	●
Automatikus kikapcsolás 1/5/10 perc után	●

Specifikáció

Tápegység	Lítium-polimer tápegység
Szállítva	Including certificate of inspection and wireless recharge charging pad
Felbontás	0,001 / 0,002 / 0,005 / 0,01 mm

Külön tartozék

No.	Leírás
63AAA158	Jelkabel 1m
937387	Jelkabel, 1 m
965013	Digimatic kábel, Kerek 6-Pin típus, 2m, 2m
06AFM380E	Jelkabel USB (2 m), Kerek 6-pin típus
02AZD880G	U-WAVE-T, Hangjelzős típus, Adó egység
02AZD730G	U-WAVE-T, IP67 védett típus, Adó egység
02AZD790E	U-Wave jelkabel, Kerek 6-pin típus
63AAA159	Jelkabel 1m



63AAA158



63AAA159

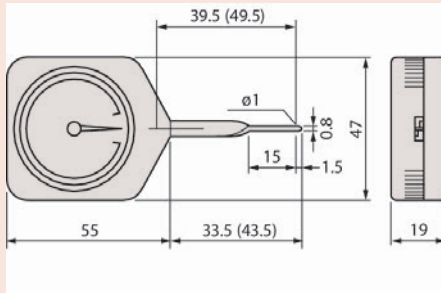
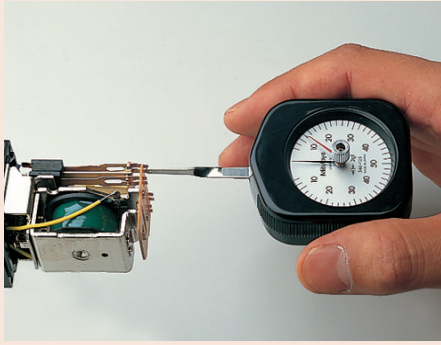
^(L) Maximum elérhető méret

^(Hb) Maximum behatolási mélység felső tapintóval

^(Hf) Maximum behatolási mélység alsó tapintóval

Specifikáció

Pontosság	1/2 osztás
Tömeg	56 g



Zárójeles méretek a 546-112, 546-113, 546-133 modellekre vonatkoznak.

Rugós erőmérő

Sorozat 546

Rugós erőmérő széleskörű használatra.

Jellemzői:

- Mérőórák mérőerejének ellenőrzéséhez, és rugóerő beállításához.
- Mindkét irányú méréshez.



546-112



546-137

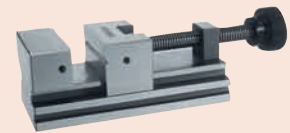
Csúcs tartás

No.	Tartomány	Síklapúság
546-133	10-100 mN	5 mN
546-134	30-300 mN	10 mN
546-135	0,06-0,5 N	0,02 N
546-136	0,1-1 N	0,05 N
546-137	0,15-1,5 N	0,05 N
546-138	0,3-3 N	0,1 N
546-139	0,6-5 N	0,2 N

Standard

No.	Tartomány	Síklapúság
546-112	6-50 mN	2 mN
546-113	10-100 mN	5 mN
546-114	30-300 mN	10 mN
546-115	0,06-0,5 N	0,02 N
546-116	0,1-1 N	0,05 N
546-117	0,15-1,5 N	0,05 N
546-118	0,3-3 N	0,1 N
546-119	0,6-5 N	0,2 N

Állványok, padok , satuk, prizmák, lapok, szögmérők,
szintezők, derékszögek, vonalzó,
Oldal 305



Mérőóra állvány edzett acél mérőasztallal

Specifikáció

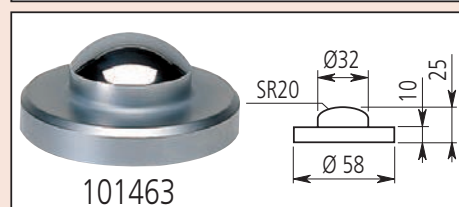
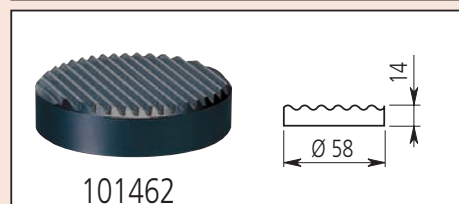
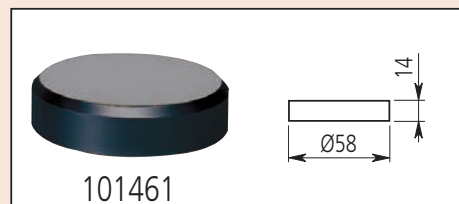
Finompozicionálás	1 m
Asztal-csapfurat merőlegesség	0,4/100 mm/mm
Asztal síklapúság	1,3 µm

Alaptartozékok

No.	Leírás
101461	Sík ülék, Ø58mm
101462	Fogazott ülék, Ø58mm
21JAA316	Persely, Ø 8 mm

Külön tartozék

No.	Leírás
101463	Konvex ülék, Ø58mm



Sorozat 7

- Mérőóra állvány edzett acél ülékkel:
- Standard típus kerek ülékkel.
-



7001-10

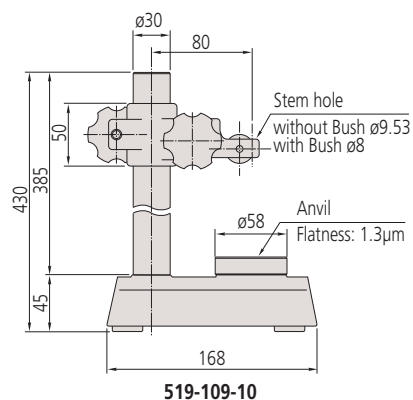


7002-10



519-109-10

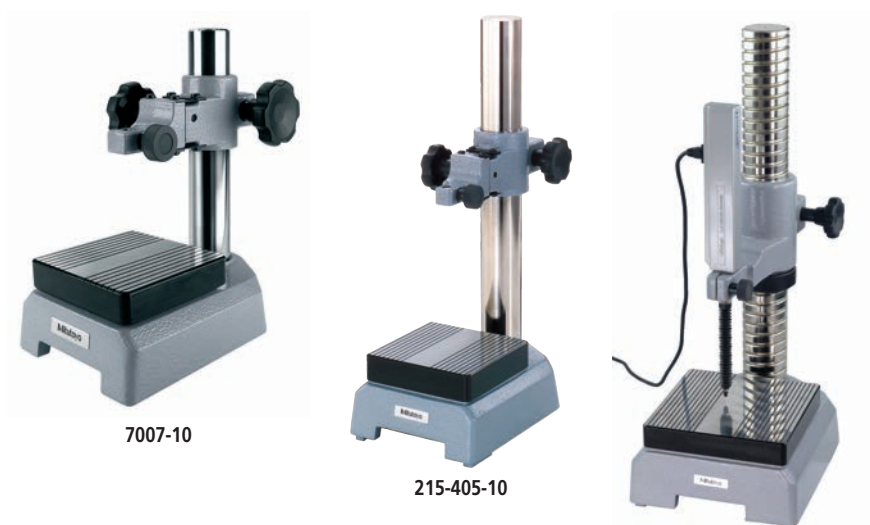
No.	Hasznos asztal méret [mm]	Oszlop Ø [mm]	Max. mérési magasság [mm]	Mérőasztal	Csapfurat ø [mm]	Tömeg [kg]
7001-10	Ø 58	30	95	Hornycsúsz (101462)	ø 3/8" / 9,53 mm, 8 mm with bush (standard accessory)	4
7002-10	Ø 58	30	95	Sík (101461)	ø 3/8" / 9,53 mm, 8 mm with bush (standard accessory)	4
519-109-10	Ø 58	30	318	Hornycsúsz (101462)	ø 3/8" / 9,53 mm, 8 mm with bush (standard accessory)	6



Mérőóra állvány edzett acél mérőasztallal

Sorozat 215

- Mérőóra állvány edzett acél ülékkel:
- Standard típus négyzet alakú ülékkel
-

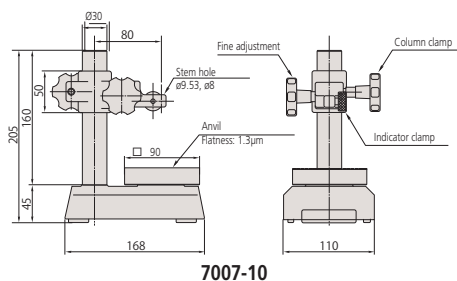


7007-10

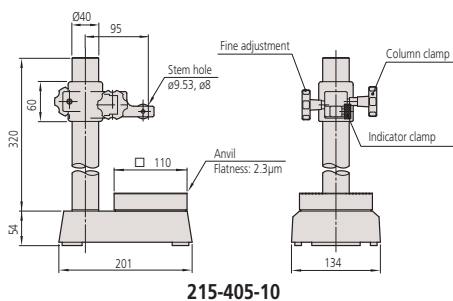
215-405-10

215-505-10 opcionális Linear Gauge-val

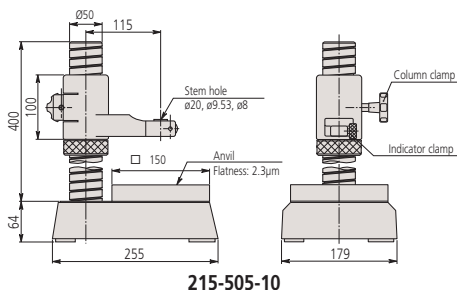
No.	Hasznos asztal méret [mm]	Oszlop Ø [mm]	Max. mérési magasság [mm]	Csapfurat ø [mm]	Tömeg [kg]
7007-10	90 x 90	30	90	ø 3/8" / ø 9,53 mm (ø 8 mm persellyel)	5
215-405-10	110 x 110	40	235	ø 3/8" / 9,53 mm (ø 8 mm persellyel)	44084
215-505-10	150 x 150	50	275	ø 20 mm (ø 8 mm/ø 3/8" ø 9,53 mm persellyel)	44031



7007-10



215-405-10



215-505-10

Specifikáció

Finompozicionálás	1 mm (215-505-10: menetes oszlop)
Asztal-csapfurat merőlegesség	0,4/100 mm/mm
Asztal síklapúság	1,3 (7007-10) 2,3 (215-405-10, 215-505-10) µm

Alaptartozékok

No.	Leírás
21JAA316	Persely, Ø 8 mm
21JAA329	Persely, Ø 8 mm
21JAA330	Persely, Ø 9,53 mm

21JAA316 csak a 7007-10 + 215-405-10 modellhez
21JAA329 és 21JAA330 csak a 215-505-10 modellhez

Külön tartozék

No.	Leírás
21JAA331	Persely, Ø 15 mm

21JAA331 : csak a 215-505-10 modellhez

Mérőóra állvány edzett acél mérőasztallal

Specifikáció

Oszlop \emptyset 22 mm

Külön tartozék

No.	Leírás
913-201	Vízszintes mérőkengyel, további mérési feladatokra



913-201

Sorozat 913

Standard kivitel

- Egyszerű alapkivitel.



913-101



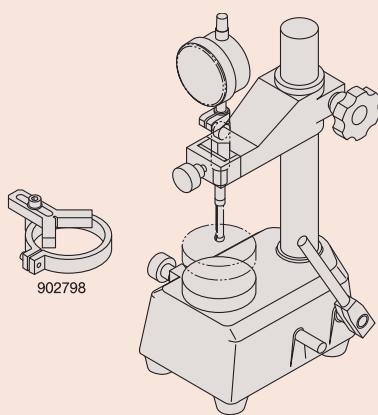
913-102

No.	Hasznos asztal méret [mm]	Oszlop \emptyset [mm]	Max. mérési magasság [mm]	Csafurat \emptyset [mm]
913-101	50	22	100	8 mm
913-102	60 x 70	22	100	8 mm

Állvány precíziós furatmérőkhöz

Külön tartozék

No.	Leírás
902798	Levehető szögűtköző gyors és biztonságos mdb pozicionáláshoz a mérőgépen, \emptyset 8 - 16 mm



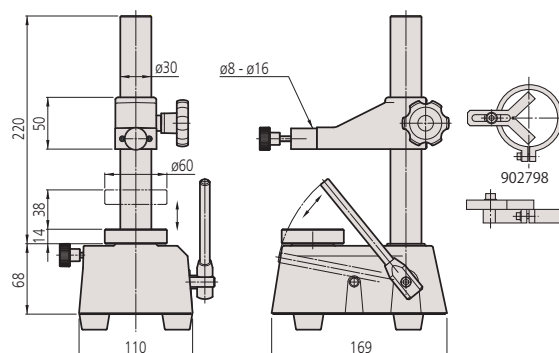
902798

Sorozat 215

- Kis furatok hatékony mérése furatmérővel Sorozat 526



215-120-10



No.	Max mérési magasság [mm]	Tömeg [kg]
215-120-10	110	43957

Gránitasztalos állvány

Sorozat 912

- A gránitasztalos mérőeszköz állvány a következő előnyöket biztosítja:
- Az alap gránitból készült és finom szemcsés összetételnek köszönhetően kopás és korrozó álló.
-



912-101

No.	Oszlop Ø [mm]	Max. mérési magasság [mm]	Csapfurat ø [mm]	Asztal síklapúság [µm]	Tömeg [kg]
912-101	16	180	8 mm	2	44045

Sorozat 912

- A gránitasztalos mérő eszköz állvány az alábbi elnyőket nyújtja:
- Az alap gránitból készült és finom szemcsés összetételnek köszönhetően kopás és korrozó álló.
-



912-105

No.	Oszlop Ø [mm]	Max. mérési magasság [mm]	Finompozicionálás	Finomállítás [mm]	Csapfurat ø [mm]	Asztal síklapúság [µm]	Tömeg [kg]
912-105	35	180	8 mm	8	8 mm	2	43960

Gránitasztalos állvány

Alaptartozékok

No.	Leírás
21JAA316	Persely, Ø 8 mm
21JAA329	Persely, Ø 8 mm
21JAA330	Persely, Ø 9,53 mm

21JAA316 for 215-150-10, 215-151-10, 215-153-10
21JAA329 and 21JAA330 for 215-156-10

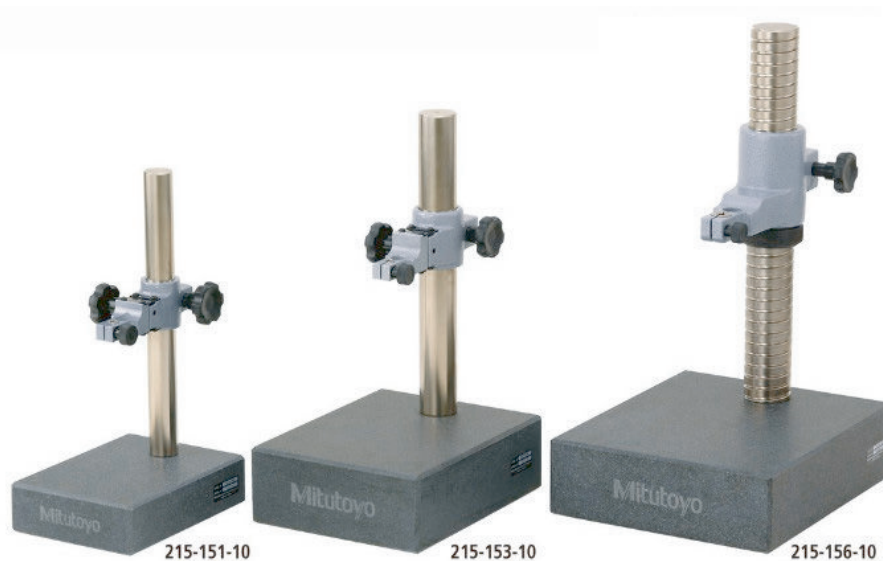
Külön tartozék

No.	Leírás
21JAA331	Persely, Ø 15 mm

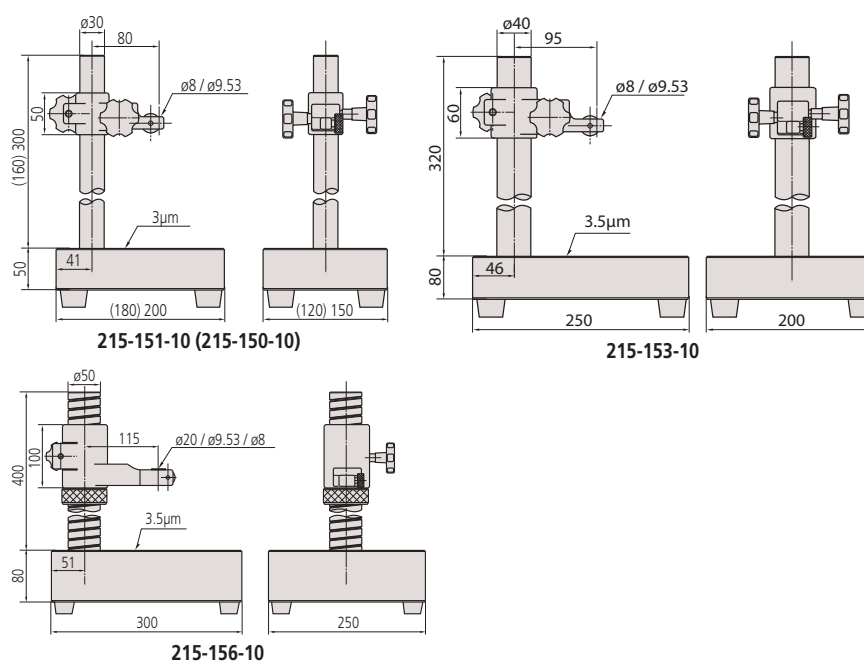
only for 215-156-10

Sorozat 215

- A gránitasztalos mérő eszköz állvány az alábbi elnyőket nyújtja:
- Az alap gránitból készült és finom szemcsés összetételnek köszönhetően kopás és korrozó álló.
-



No.	Oszlop Ø [mm]	Max. mérési magasság [mm]	Finomálítás [mm]	Finompozicionálás	Csapfurat ø [mm]	Asztal síklapúság [µm]	Asztal-csapfurat mérőlegesség [mm/mm]	Tömeg [kg]
215-150-10	30	120	1	1 mm	ø 3/8" / ø 9,53 mm (Ø 8 mm persellyel)	3	0,2/100	43926
215-151-10	30	260	1	1 mm	ø 3/8" / ø 9,53 mm (Ø 8 mm persellyel)	3	0,2/100	43958
215-153-10	40	250	1	1 mm	ø 3/8" / ø 9,53 mm (Ø 8 mm persellyel)	3,5	0,2/100	16
215-156-10	50	300	1	1 mm	ø 20 mm (ø 8 mm/3/8" 9,53 mm persellyel)	3,5	0,2/100	43978



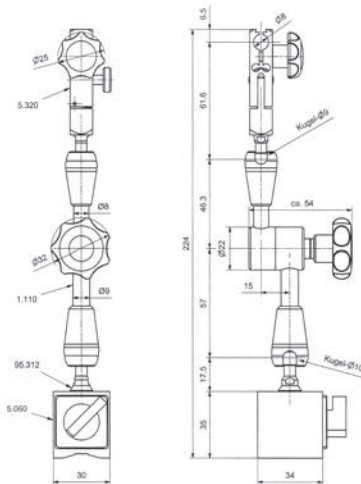
Csuklós mágneses állvány

Sorozat 011

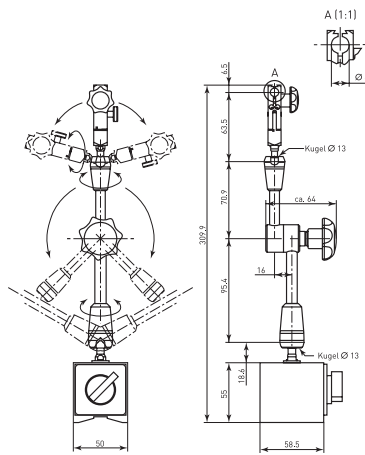
- mechanikus zárszerkezet és finom beállító
- lehetővé teszi a mérőóra rögzítését bármilyen helyzetben a mechanikusan rögzíti csuklós karral.



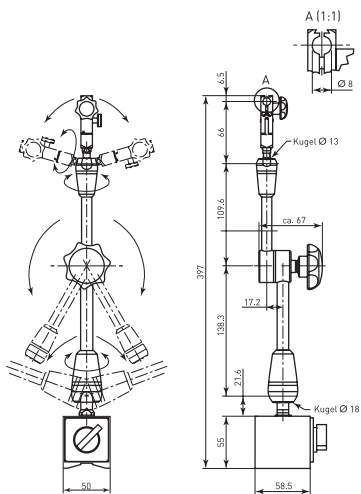
No.	Rögzítési mód	Rögzítési erő (függőleges) [N]	Talpméret (HxSzxM) [mm]	Teljes magasság [mm]	Csapfurat \varnothing [mm]	Munkatér sugara [mm]	Kar/állvány menet	Tömeg [kg]
011533	Mágneses	300	34 x 30 x 35	220	8 mm	130	M6 x 1	0,45
011358	Mágneses	750	60 x 50 x 55	310	8 mm	200	M8 x 1,25	1,55
011359	Mágneses	750	60 x 50 x 55	397	8 mm	280	M8 x 1,25	1,85
011360	Mágneses	900	75 x 50 x 55	517	8 mm	400	M8 x 1,25	2,1



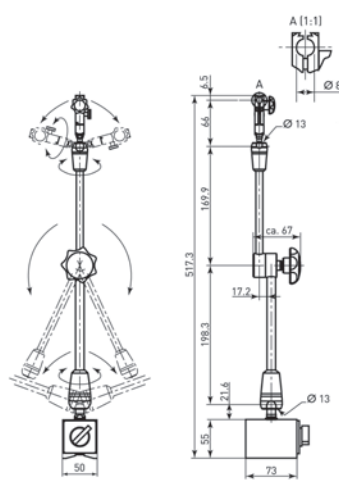
011533



011358

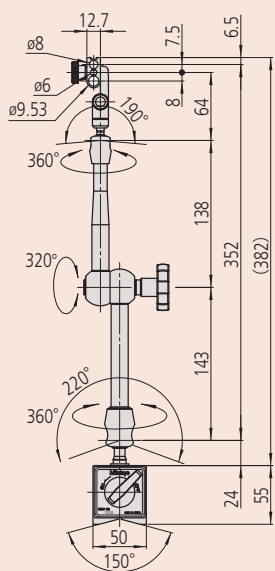


011359



011360

Csuklós mágneses állvány



7033B

Sorozat 7

Csuklós mágneses állvány jellemzői:

- Mechanikus rögzítés finomállítóval
- Mérőórák rögzítése tetszőleges pozícióban a hidraulikus rögzítő segítségével.



7031B



7032B



7033B

No.	Rögzítési mód	Rögzítési erő (függőleges) [N]	Talpméret (HxSzxM) [mm]	Finomállítás °	Teljes magasság [mm]	Csapfurat ø [mm]	Munka-tér sugara [mm]	Kar/állvány menet	Tömeg [kg]
7031B	mágneses	300	36 x 30 x 36	±4	214	6,8 mm, 3/8" / 9,53 mm	159	M5 x 0,8	0,59
7032B	mágneses	600	59 x 50 x 55	±4	345	6,8 mm, 3/8" / 9,53 mm	260	M8 x 1,25	1,6
7033B	mágneses	600	59 x 50 x 55	±4	425	6,8 mm, 3/8" / 9,53 mm	352	M8 x 1,25	1,75

Specifikáció

Menet | M 8 x 1,25 mm

Flexibilis kar

Sorozat 011 / 56A



011361
Mechanikus rögzítés
Mérete: lásd 011359



56AAK793
Mechanikus rögzítés
Méret: lásd 7033B

No.	Munkasugár [mm]	Csapfurat ø [mm]
011361	200	8 mm
011362	280	8 mm
56AAK793	320	6,8 mm, 3/8" / 9,53 mm
011363	400	8 mm

Mágnestalp

Sorozat 7 / 011

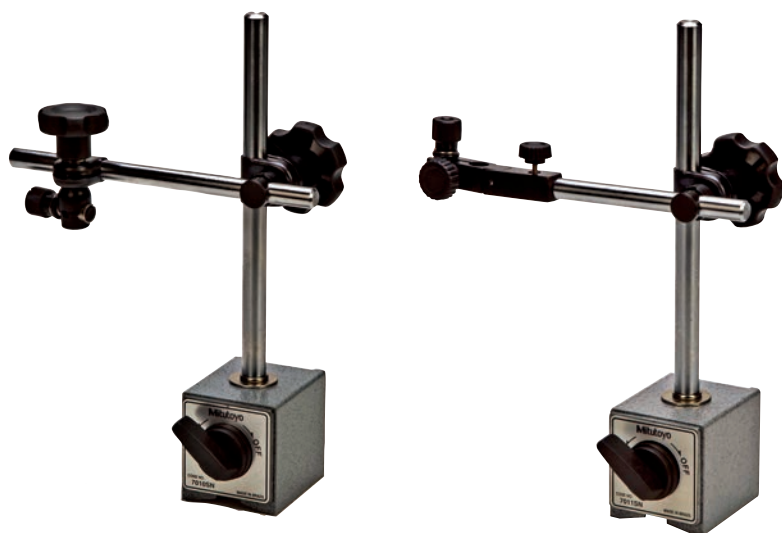
- V-prizma.

No.	Talpméret (HxSzxM) [mm]	Rögzítési erő (függőleges) [N]	Kar/állvány menet	Tömeg [kg]
56AAL200	59 x 50 x 55	600	M8 x 1,25	1
011364	75 x 50 x 55	900	M8 x 1,25	1,25

Mágneses állvány

Sorozat 7

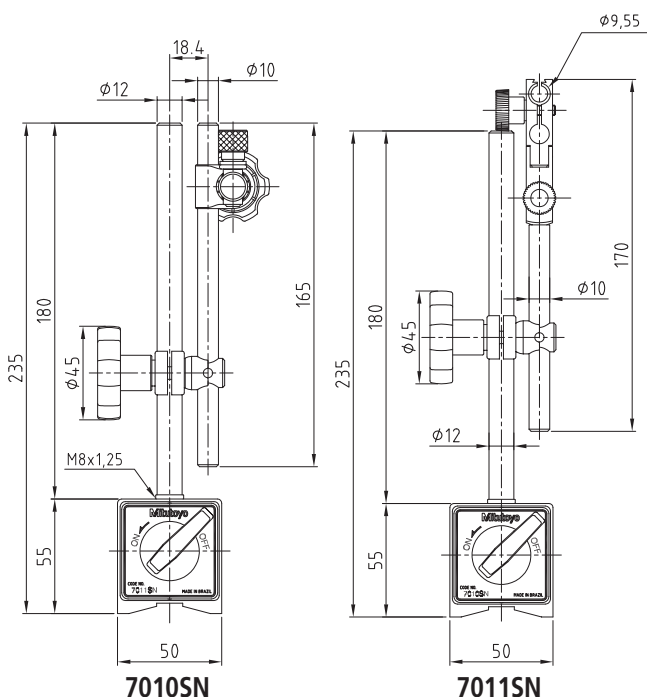
- V-prizma.



7010SN

7011SN

No.	Talpméret (HxSzxM) [mm]	Rögzítési mód	Rögzítési erő (függőleges) [N]	Finomállítás [mm]	Teljes magasság [mm]	Tömeg [kg]	Kar/állvány menet
7010SN	50 x 60 x 55	mágneses	600	nincs	235	1,25	M8 x 1,25
7011SN	50 x 60 x 55	mágneses	600	igen	235	1,45	M8 x 1,25



7010SN

7011SN



56AAL200

Specifikáció

Csapfurat \emptyset 8 mm persellyel mm

Alaptartozékok

No.	Leírás
02AZC291	Rövidített változat, 8 mm csap befogásához

Külön tartozék

No.	Leírás
02AZC282	300 mm keresztkar, 300mm

Mágneses állvány

Specifikáció

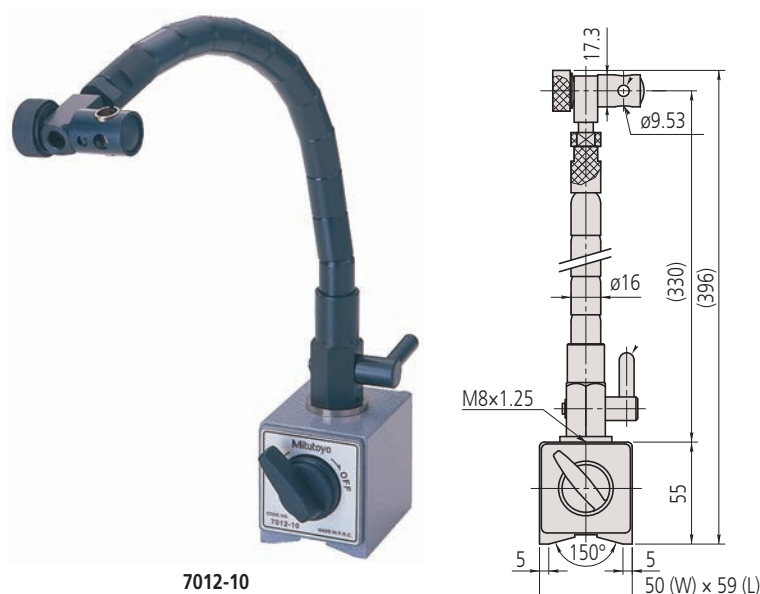
Csapfurat \varnothing $\varnothing 8$ mm persellyel mm

Alaptartozékok

No.	Leírás
02AZC291	Rövidített változat, 8 mm csap befogásához

Sorozat 7

V-mérőülékkel és flexibilis karral.

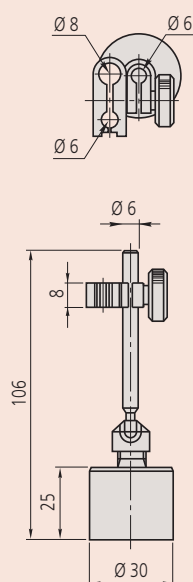


7012-10

No.	Talpméret (HxSzxM) [mm]	Rögzítési mód	Rögzítési erő (függőleges) [N]	Finomállítás [mm]	Teljes magasság [mm]	Tömeg [kg]	Kar/állvány menet
7012-10	50 x 60 x 55	mágneses	600	None	396	1,5	M8 x 1,25

Specifikáció

Csapfurat \varnothing 6 / 8 mm



Sorozat 7

Mini mágneses állvány jellemzői:

- Mini mágneses mérőállvány ON/OFF kapcsoló nélkül.
- Ideális megoldás 6 mm és 8 mm csapátmérővel rendelkező mérőórákhoz.



7014

No.	Rögzítési mód	Talpméret (HxSzxM) [mm]	Rögzítési erő (függőleges) [N]	Finomállítás [mm]	Teljes magasság [mm]	Tömeg [kg]	Tömeg [g]
7014-10	Mágneses	$\varnothing 30$ mm	150	None	106	0,17	170

Precíziós csúcspad

Sorozat 967

Futáspontosság vizsgáló pad hengeres vagy kúpos alkatrészekhez.

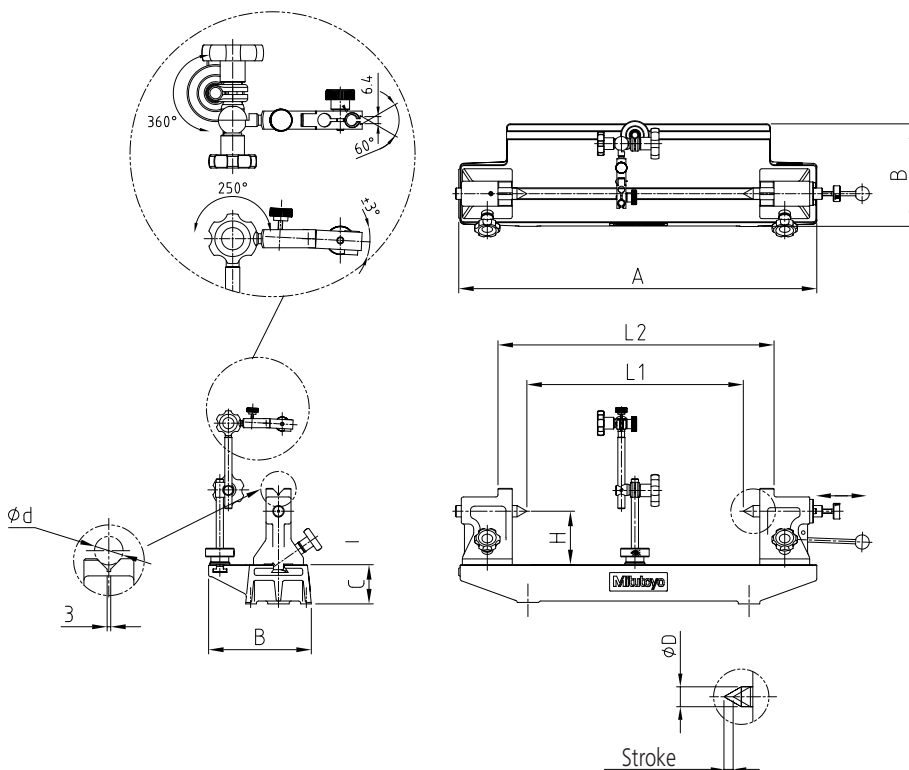
Jellemzői:

- Hengeres és kúpos alkatrészek ütésének precíz és gyors ellenőrzéséhez.
- Feszültségmentesített és öregített öntvényből.
- Csúcsok edzett és finomkőszőrült acélból.



967-201-10

No.	Max. mdb tömeg [kg]	Állvány sz.	Ød Min-Max [mm]	L1 [mm]	L2 [mm]	A [mm]	B [mm]	C [mm]	H [mm]	Ø D [mm]	Elmozdulás [mm]	Tömeg [kg]
967-203-10	7 kg	56AAM331	22	150	220	310	113	40	50	16	10	7
967-201-10	16 kg	56AAM331	22	300	400	500	144	55	75	16	12	13
967-202-10	30 kg	56AAK960R	30	600	730	900	222	100	125	20	15	70



Specifikáció

Csapfurat Ø 8 mm persellyel mm

Alaptartozékok

No.	Leírás
02AZA292	Persely, Ø 8 mm
56AAM331	Rod Assembly for Bench Center, 150mm, Series 967
56AAK960R	Rod Assembly for Bench Centre, 300mm, Series 967

Precíziós satu

Specifikáció

Párhuzamosság	0,002 mm / 100 mm
Merőlegesség	0,005 mm / 100 mm

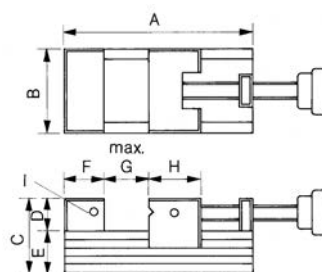
Sorozat 930

Precíziós satu menetes orsóval

- Ötvözött szerszámacélból, edzve és köszörülve.
- Vízszintes köszörült prizmaival a mozgópofán.



930-602



No.	A [mm]	B [mm]	C [mm]	D [mm]	E [mm]	F [mm]	G [mm]	H [mm]	I [mm]	J Mag. x Mély. (mm) [mm]	Tömeg [kg]
930-611	90	60	50	25	25	25	30	30	M5	6 x 6	43983
930-601	160	70	62	30	32	33	80	45	M6	7 x 7	4
930-602	210	90	80	40	40	40	120	50	M6	8 x 7	43989
930-612	285	120	90	40	50	55	150	70	M6	10 x 7	43938

Specifikáció

Párhuzamosság	0,002 mm / 100 mm
Merőlegesség	0,03 mm / 100 mm

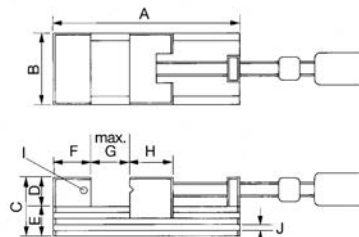
Sorozat 930

A menetes orsóval rendelkező satuk előnyei:

- Edzett, finomkőszörül szerszámacélból készülnek.
- Kulccsal állítható hidraulikus erősítés
- Vízszintes köszörült prizmaival a mozgópofán.



930-616



No.	A [mm]	B [mm]	C [mm]	D [mm]	E [mm]	F [mm]	G [mm]	H [mm]	I [mm]	J Mag. x Mély. (mm) [mm]	Tömeg [kg]
930-616	285	120	90	40	50	55	150	70	M6	10 x 7	44029

Specifikáció

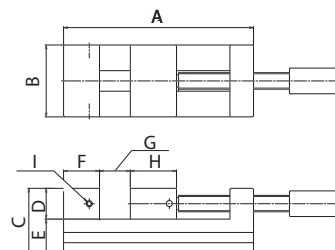
Párhuzamosság	0,02 mm
Merőlegesség	0,03 mm (930-641), 0,05 mm (930-642)

Sorozat 930

- PET műanyagból készült, könnyű súlyú, és megvédi a munkadarabot a karcolásoktól.



930-641



No.	A [mm]	B [mm]	C [mm]	D [mm]	E [mm]	F [mm]	G [mm]	H [mm]	I [mm]	Tömeg [kg]
930-641	90	60	50	25	25	25	30	30	M5	0,35
930-642	160	70	62	30	32	33	80	45	M6	0,7

Precíziós satu

Sorozat 930

Legördítő rendszerű precíziós satu jellemzői:

- Nagy pontosság a precíziós köszörüléshez, maráshoz és szikraforgácsoláshoz.



930-607

930-632

A mozgó pofán vízszintes köszörült prizmával

No.	A [mm]	B [mm]	C [mm]	D [mm]	E [mm]	F [mm]	G [mm]	H [mm]	I [mm]	J Mag. x Mély. (mm) [mm]	Tömeg [kg]
930-630	75	34	35	15	20	20	25	30	M4	Æ 8 x 4	0,38
930-631	110	45	45	20	25	25	50	35	M5	6 x 6	1
930-632	285	120	90	40	50	60	150	70	M6	12 x 7	43964
930-633	370	175	95	45	50	60	200	110	M8	12 x 10	44040

Gyorsállítással, a mozgó pofán függőleges és vízszintes köszörült prizmával

No.	A [mm]	B [mm]	C [mm]	D [mm]	E [mm]	F [mm]	G [mm]	H [mm]	I [mm]	J Mag. x Mély. (mm) [mm]	Tömeg [kg]
930-606	160	70	62	30	32	33	80	45	M6	8 x 7	3
930-607	210	90	80	40	40	40	120	50	M6	10 x 7	44048

Precíziós szinusz asztal

Sorozat 930

Szinusz-asztal dönthető hosszirányú és első tengellyel az alábbi előnyöket nyújtja:

- Ötvözött szerszámacélból, edzve és köszörülve.
- Csapágycsavarok edzve és köszörülve.
- A rögzítő segítségével minden szöghelyzetben rögzíthető az állítási tartományon belül.
- Pontos szögbeállítás mérőhasábokkal max. 45°.

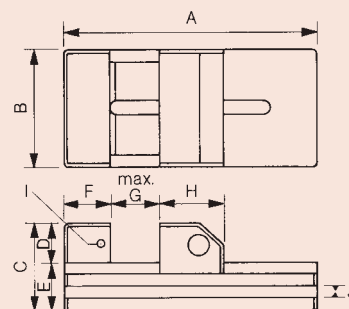


930-626

No.	Tömeg [kg]
930-626	43989

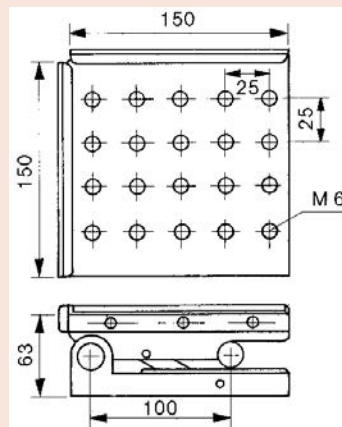
Specifikáció

Párhuzamosság	0,002 mm / 100 mm
Merőlegesség	0,005 mm / 100 mm



Specifikáció

Párhuzamosság	0,002 mm / 100 mm
Merőlegesség	0,005 mm / 100 mm
Pontosság beállítás 45°-on	±15"



Precíziós szinusz asztal

Specifikáció

Párhuzamosság	0,002 mm / 100 mm
Merőlegesség	0,005 mm / 100 mm
Pontosság beállítás 45°-on	± 15"

Sorozat 930

Az ötvözt szerszámacélból készült precíziós szinusz asztalok az alábbi előnyöket nyújtják:

- Ötvözt szerszámacélból, edzve és köszörülve.
- Csapágái és tartó csavarok edzve és köszörülve.
- A rögzítő segítségével minden szöghelyzetben rögzíthető az állítási tartományon belül.
- Pontos szögbeállítás mérőhasábokkal, max. 45°.



930-628



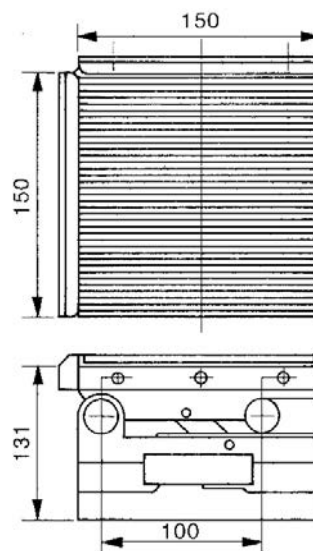
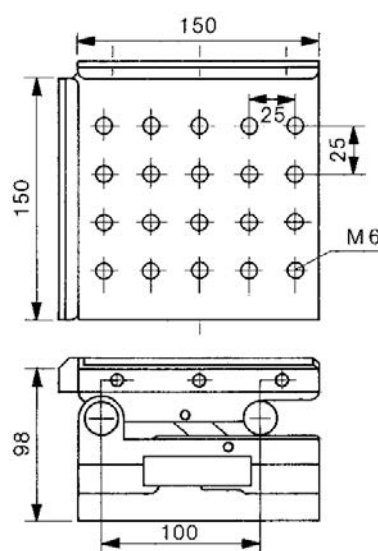
930-629

Állítható 2 tengellyel

No.	Tömeg [kg]
930-628	43901

Állítható 2 tengellyel és kapcsolható mágnessel

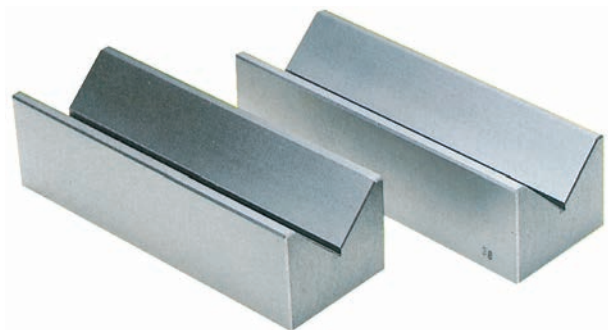
No.	Tömeg [kg]
930-629	43967



Öntöttvas V-prizma

Sorozat 910

- Speciális, nagy kopásállóságú acélöntvényből.
- A 90°-os V-ülék párhuzamos az alapsíkkal.
- Hengeres mdb-ok beállításához, előrajzolóhoz.



910-112

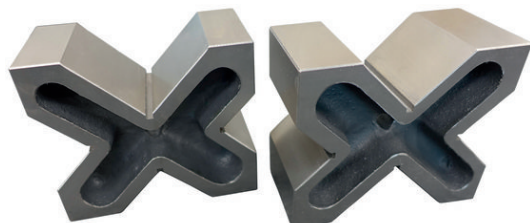
No.	Hossz mm	Szélesség [mm]	Magasság [mm]	Max. mdb ø [mm]	Tömeg [kg]
910-111	100	40	30	6-40	1,5
910-112	150	50	40	8-50	3,5
910-113	200	70	50	8-70	6,5
910-114	250	85	60	12-85	10
910-115	300	100	70	12-100	15

Öntöttvas V-prizma

Sorozat 911

Négyoldalú prizma jellemzői:

- Speciális, nagy kopásállóságú acélöntvényből.
- A 4 oldalon különböző 90°-os V-prizma, párban alkalmazva.
- A 90°-os V prizmák párhuzamosak az alapsíkkal.



911-111

No.	Hossz mm	Szélesség [mm]	Magasság [mm]	Max. mdb ø [mm]	Tömeg [kg]
911-111	60	120	100	8-90	6,5
911-112	75	150	130	8-110	13,5
911-113	90	200	170	8-150	23

Specifikáció

V-horony és az alapfelület párhuzamossága	16 µm
Keménység	180-250 HBW
Párok magasságkülönbsége	16 µm
Szállítva	Párban szállítjuk.

Specifikáció

V-horony és az alapfelület párhuzamossága	16 µm
Keménység	180-250 HBW
Párok magasságkülönbsége	16 µm
Szállítva	Párban szállítjuk.

Edzett V-prizmapár

Specifikáció

V-horony és a felületek párhuzamossága	6 µm
V-horony és a hátsó felület merőlegessége	9 µm
Keménység	58-63 HRC
Párok magasságkülönbsége	12 µm
V-horony szimmetria	6 µm
Szállítva	Párban

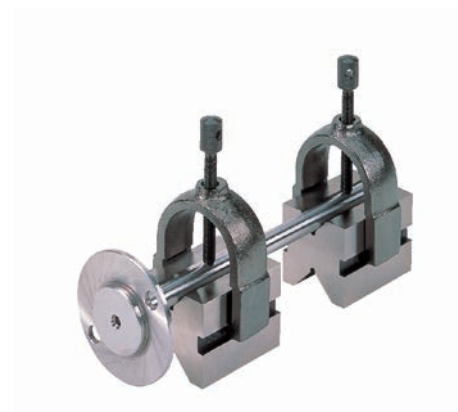
Sorozat 181

Edzett acél prizma jellemzői:

- Két V-prizma készletenként.
- 90°-os nyílásszög rögzítővel.
- Kontaktfelület köszörült és leppelt.
- Mdb-ok hengeres felületeinek precíziós megtámasztásához.



181-903-10



Példa alkalmazásra

Metrikus

No.	Hossz mm	Szélesség [mm]	Magasság [mm]	Max. mdb rögzíthető Ø	Max. befogadás mdb prizmához 2 Ø	Tömeg [kg]
181-902-10	41	31,8	31,8	25	16	0,65
181-903-10	75	58	58	50	38	3,6

Mágneses V-prizmapár

Specifikáció

V-horony és a felületek párhuzamossága	10 µm
V-horony és a hátsó felület merőlegessége	181-246 21 µm 181-947 21 µm 181-946 11 µm
Párok magasságkülönbsége	10 µm
V-horony szimmetria	10 µm
Szállítva	Párban (181-946 és 181-947) Egyedileg (181-246)

Sorozat 181

Mágneses prizma jellemzői:

- Kontaktfelület köszörült és leppelt.
- Mdb-ok hengeres felületeinek precíziós megtámasztásához.



181-946

Metrikus

No.	Hossz mm	Szélesség [mm]	Magasság [mm]	Max. mdb rögzíthető Ø	Max. befogadás mdb prizmához 2 Ø	Mágneses erő [N]	Tömeg [kg]
181-246	98	70	95	50,8	25,4	980	4
181-947	98	70	95	50,8	25,4	980	8
181-946	64	58	79	50,8	25,4	490	3,8

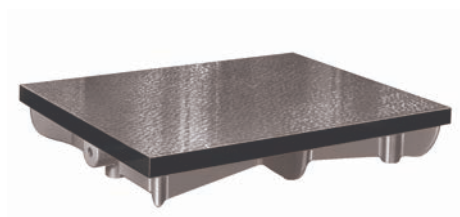
Előrajzoló és tusírozó lapok

Sorozat 902

Öntöttvas síklap, merev mégis könnyű kivitelben.

Jellemzői:

- Speciális, nagy kopásállóságú acélöntvényből.
- Mérőfelület DIN 876 szerint. Mart külső él.



902-304

No.	Pontosság	Megjegyzés	Méret [mm]	Tömeg [kg]
902-301	Grade 1	Pontossági osztály 1	300 x 300 x 85	15
902-302	Grade 1	Pontossági osztály 1	400 x 400 x 90	35
902-303	Grade 1	Pontossági osztály 1	500 x 400 x 100	40
902-304	Grade 1	Pontossági osztály 1	600 x 500 x 120	65
902-305	Grade 1	Pontossági osztály 1	800 x 500 x 140	95
902-306	Grade 1	Pontossági osztály 1	1000 x 750 x 170	210
902-307	Grade 1	Pontossági osztály 1	1200 x 800 x 180	230
902-308	Grade 1	Pontossági osztály 1	1500 x 1000 x 200	490
902-309	Grade 1	Pontossági osztály 1	2000 x 1000 x 220	780
902-101	Grade 3	Pontossági osztály 3	300 x 300 x 85	15
902-102	Grade 3	Pontossági osztály 3	400 x 400 x 90	35
902-103	Grade 3	Pontossági osztály 3	500 x 400 x 100	40
902-104	Grade 3	Pontossági osztály 3	600 x 500 x 120	65
902-105	Grade 3	Pontossági osztály 3	800 x 500 x 140	95
902-106	Grade 3	Pontossági osztály 3	1000 x 750 x 170	210
902-107	Grade 3	Pontossági osztály 3	1200 x 800 x 180	230
902-108	Grade 3	Pontossági osztály 3	1500 x 1000 x 200	490
902-109	Grade 3	Pontossági osztály 3	2000 x 1000 x 220	780

Gránit derékszög 90°

Sorozat 972

Gránit 90° derékszög jellemzői:

- Derékszög fekete gránitból, kétoldalon finoman köszörülve.
- Kemény és kopásálló kivitel.



972-106

No.	Hossz mm	Szélesség [mm]	Tömeg [kg]
972-106	300 x 200	50	6,5
972-107	400 x 250	50	10
972-108	500 x 300	60	17
972-109	600 x 400	70	30



Specifikáció

Pontosság	DIN 876 szerint 1-es osztály: hántolt 3-as osztály: gyalult
-----------	---

Specifikáció

Pontosság	Grade 00
Síklapúság	DIN 876
Merőlegesség	DIN 875
Szállítva	Fadobozban, gyári bizonyítvánnyal szállítjuk.

Specifikáció

Vickers keménymérő	HV 850-900
Pontosság	DIN 876 szerint
Hajlító ellenállás	13-22 N/mm ²
Nyomás ellenállás	~280 N/mm ²
Lineáris hőtágulási együttható	(5 - 7,5) x 10 ⁻⁶ x K ⁻¹



Gránitsík állvánnyal (opció)

Gránitsíkok DIN 876

Sorozat 901 - 1XX

Ezek a gránitsíkok és opcionális átványok a következő előnyöket biztosítják:

- Gyémánttal kezelt felület, oldala finom felületű, hátulja finoman fűrészelt.
- Az opcionális állvány hegesztett szerkezet, amely hárompontos csapágákat és két beállító csavart tartalmaz.



Osztálypontosság: 00

No.	Méret [mm]	Max. terhelés [kg]	Tömeg [kg]
901-131	400 x 250 x 50	50	15
901-132	400 x 400 x 50	60	25
901-133	630 x 400 x 70	65	53
901-134	630 x 630 x 70	75	83
901-135	1000 x 630 x 100	150	189
901-136	1000 x 1000 x 100	250	300
901-137	1200 x 800 x 160	600	460
901-138	1600 x 1000 x 160	650	768
901-139	2000 x 1000 x 220	750	1320

Osztálypontosság: 0

No.	Méret [mm]	Max. terhelés [kg]	Tömeg [kg]
901-121	400 x 250 x 50	100	15
901-122	400 x 400 x 50	120	25
901-123	630 x 400 x 70	130	53
901-124	630 x 630 x 70	150	83
901-125	1000 x 630 x 100	300	189
901-126	1000 x 1000 x 100	500	300
901-127	1200 x 800 x 160	1200	460
901-128	1600 x 1000 x 160	1300	768
901-129	2000 x 1000 x 220	1500	1320

Osztálypontosság: 1

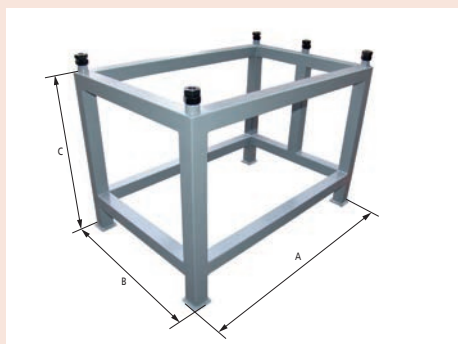
No.	Méret [mm]	Max. terhelés [kg]	Tömeg [kg]
901-111	400 x 250 x 50	100	15
901-112	400 x 400 x 50	120	25
901-113	630 x 400 x 70	130	53
901-114	630 x 630 x 70	150	83
901-115	1000 x 630 x 100	300	189
901-116	1000 x 1000 x 100	500	300
901-117	1200 x 800 x 160	1200	460
901-118	1600 x 1000 x 160	1300	768
901-119	2000 x 1000 x 220	1500	1320

Osztálypontosság: 2

No.	Méret [mm]	Max. terhelés [kg]	Tömeg [kg]
901-101	400 x 250 x 50	100	15
901-102	400 x 400 x 50	120	25
901-103	630 x 400 x 70	130	53
901-104	630 x 630 x 70	150	83
901-105	1000 x 630 x 100	300	189
901-106	1000 x 1000 x 100	500	300
901-107	1200 x 800 x 160	1200	460
901-108	1600 x 1000 x 160	1300	768
901-109	2000 x 1000 x 220	1500	1320

Állvány

No.	Méret [mm]	A [mm]	B [mm]	C [mm]	Tömeg [kg]
901-931	630 x 400 x 70	550	350	770	22
901-932	630 x 630 x 70	550	550	770	25
901-933	1000 x 630 x 100	750	550	740	28
901-934	1000 x 1000 x 100	750	750	740	30
901-935	1200 x 800 x 160	900	600	680	30
901-936	1600 x 1000 x 160	1050	750	680	35
901-937	2000 x 1000 x 220	1450	750	620	40



Állvány méretek

Gránitsíkok DIN 876

Sorozat 901

A gránitsíkok különösen finomszemcsés fekete gránitból készülnek.



Specifikáció

Pontosság

DIN 876 szerint
0-as osztály



901-MC1000 / C-S1000

Pontossági fok 0

No.	Méret [mm]	Tömeg [kg]
901-MC400	400 x 250 x 60	20
901-MC404	400 x 400 x 60	40
901-MC630	630 x 400 x 80	61
901-MC636	630 x 630 x 100	25
901-MC800	800 x 500 x 100	123
901-MC1000	1000 x 630 x 140	300
901-MC1010	1000 x 1000 x 160	450
901-MC1200	1200 x 800 x 160	461
901-MC1600	1600 x 1000 x 180	1000
901-MC2000	2000 x 1000 x 220	1500

Állvány

No.	Gránit asztal	Méreték támogatása [mm]	Tömeg [kg]
C-S630	901-MC630	630 x 400 x 790	23
C-S636	901-MC636	630 x 630 x 790	25
C-S800	901-MC800	800 x 500 x 790	25
C-S1000	901-MC1.000	1.000 x 630 x 790	30
C-S1010	901-MC1.010	1.000 x 1.000 x 790	35
C-S1200	901-MC1.200	1.200 x 800 x 790	40
C-S1600	901-MC1.600	1.600 x 1.000 x 790	55
C-S2000	901-MC2.000	2.000 x 1.000 x 790	70

Univerzális szögmérők

Specifikáció

Síklapúság	5' (0° - 90° - 0°)
Körosztás	4 x 90°
Szállítva	Dobozban

Alaptartozékok

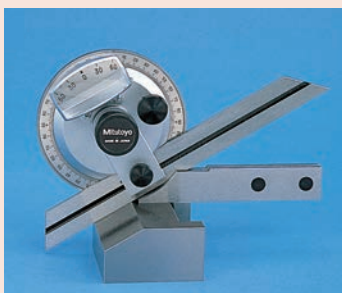
No.	Leírás
187-106	Penge 150 mm, 150mm/6", Metric/Inch
187-107	Penge 300 mm, 300mm/12", Metric/Inch
950750	Magasságmérő tartó, Metric, Sorozat 187-hez

187-106 187-901 modellhez, 187-908
187-107 187-901, 187-907 modellekhez
950750 Height Gage-hez 9x9 mm rajztűszárral

Külön tartozék

No.	Leírás
187-105	Kiegészítő szög, Sorozat 187-hez

187-105 alaptartozék az 187-901-hez



Sorozat 187

Az univerzális szögmérő által biztosított előnyök:

- Nagy pontosságú szögmérő lehetővé teszi a gépek, formák és szerszámok pontos szögmérését.
- Magasságmérőhöz csatlakoztatható.
-



187-901
nagyítóval

Metrikus

No.	Pengeél szöge	Állópenge hossza [mm]	Pengehossz	Állítható pengehossz [mm]	Tömeg [g]
187-201		135		150	212
187-901	60°, 45° és 30° élek		150, 300 mm		390
187-907	60° és 45° élek		150 mm		284
187-908	60° és 45° élek		300 mm		318

Digimatic univerzális szögmérő

Sorozat 187

Digimatic univerzális szögmérő jellemzői:

- Könnyen leolvasható kijelző.
- Automatikus kikapcsolás 10 min után. Fix referencia pont a könnyű beállításhoz.
- A mérőpenge a teljes hossz mentén elcsúsztatható és rögzíthető.
- Finomállítás a precíziós szögbeállításhoz.
- Magasságmérőkhöz csatlakoztatható rögzítő adapteren keresztül.



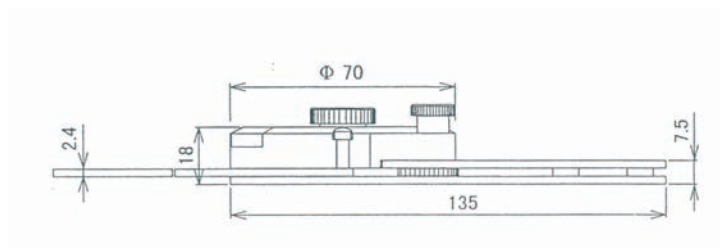
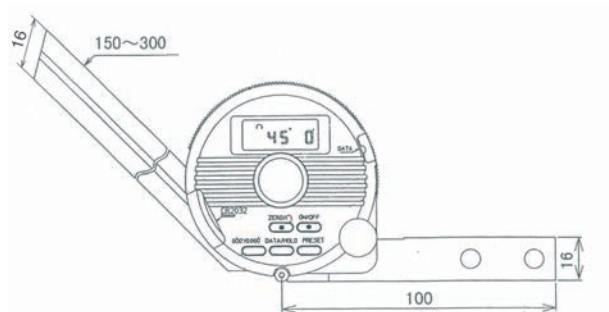
187-502



950750

Metrikus

No.	Pengehossz	Tömeg [g]
187-501	150 mm	624
187-502	300 mm	662



Funkciók	Sorozat 187
ON/OFF	●
DATA / HOLD	●
Adatkimenet	●
Nullázás	●
PRESET	●
Szög DMS/Decimális	●

Specifikáció

Felbontás	1' (0,01°)
Max. megengedhető hiba	2' (0,03°)
Ismételhetőség	1' (0,01°)
Elem élettartam	~ 2.000 óra
Kijelző	LCD, karakter magasság 6,5mm
Szállítva	Dobozban, elemmel szállítva

Alaptartozékok

No.	Leírás
187-106	Penge 150 mm, 150mm/6", Metric/Inch
187-107	Penge 300 mm, 300mm/12", Metric/Inch
950750	Magasságmérő tartó, Metric, Sorozat 187-hez

187-106 a 187-501 modellhez
187-107 a 187-502 modellhez
950750 a 187-501, 187-502 modellhez

Külön tartozék

No.	Leírás
905338	Adatkábel (1m), 1m
905409	Adatkábel 2m, 2m
06AFM380F	USB Input Tool Direct adatkábel (2m), pl.: ID-C/ID-S mérőórahoz.
02AZD880G	U-WAVE-T, Hangjelzős típus, Adó egység
02AZD730G	U-WAVE-T, IP67 védett típus, Adó egység
02AZD790F	U-WAVE-T csatlakozó kábel, lapos, egyenes típus
187-105	Kiegészítő szög, Sorozat 187-hez

Tartozékok

No.	Leírás
05SAA217D	Lítium elem CR 2032, 1 darab

Precíziós szintező

Specifikáció

Pontosság	DIN 2267
Prizma támasztási szöge	140°
Méret (Sz x Ma x Mé)	200 x 44 x 39.3 mm
Szállítva	Fa dobozban

Sorozat 960

- Hengeres és sík felületek pontos beállítására precíziós gépekhez.
- Prizmás és sík támasztó felület finoman köszörülve.
- Hossz- és keresztirányú vízmérték.
- Osztásjellel.



960-601

No.	Skálaosztás (mm/m osztásonként)	Érzékenység " (szögmásodperc)	Max. megengedhető hiba (indikációs pontosság)	Tömeg [kg]
960-601	0,1	20	Érzékenység 20%-a	1,57
960-602	0,05	10	Érzékenység 20%-a	1,57
960-603	0,02	4	5 µm/m	1,57

Keretes szintező

Specifikáció

Pontosság	DIN 2267
Prizma támasztási szöge	140°
Méret (Sz x Ma x Mé)	200 x 44 x 200 mm
Szállítva	Fadobozban

Sorozat 960

Precíziós keretes szintező jellemzői:

- Vízszintes és függőleges felületek precíz beállítására precíziós gépekhez.
- 2 prizmás és 2 sík felület finoman köszörülve.
- Hossz- és keresztirányú vízmérték.
- Osztásjellel.



960-701

No.	Skálaosztás (mm/m osztásonként)	Érzékenység " (szögmásodperc)	Síklapúság [µm]	Párhuzamosság a síkhoz képest [µm]	Merőlegesség a síkhoz képest [µm]	Tömeg [kg]
960-701	0,1	20	5	5	5	4
960-702	0,05	10	5	5	5	4
960-703	0,02	4	3	3	3	4

Digitális szintező

Sorozat 950

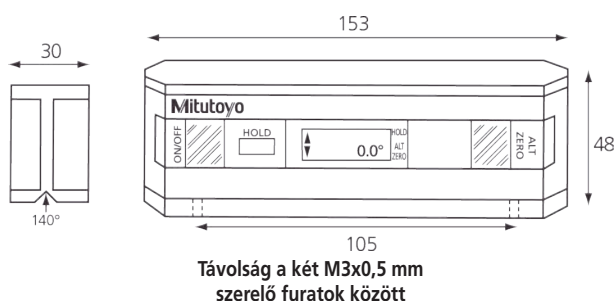
Digitális precíziós szintező jellemzői:

- Síklapúság, merőlegesség és dőlés ellenőrzéshez.
- Precíziós alumínium támasztó keret, merev kivitel, alacsony súly.



950-318

No.	Max. megengedett eltérés (°)	Ismételhetőség (°)	Adatkimenet	Érzékenység (°)	Tömeg [g]
950-317	Vízszintes: 0,1 Függőleges: 0,2	0,1		0,1	300
950-318	0,05 (0 - 10) 0,1 (80 - 90) 0,2 (10-80)	0,05		0,01 (0 - 9,99) 0,1 (10 - 90)	300

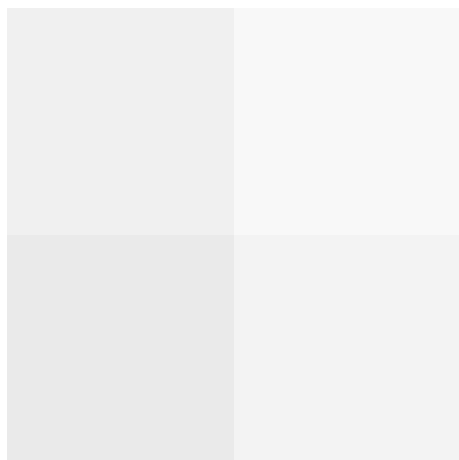


Hézagmérő

Sorozat 184 - Hézagmérők

Hézagmérők különböző mérési feladatokhoz:

- Méret egyértelműen látható minden levélen.
- A levelek egyszerűen szétválaszthatók és külön is használhatók.



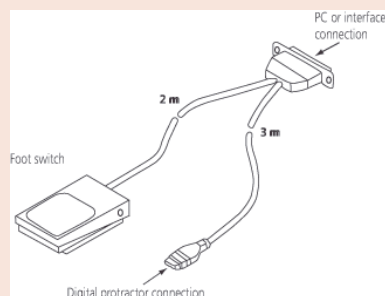
184-3045

Specifikáció

Tartomány	360° (4 x 90°)
Tápegység	Normál elem (9 V) 6LR61
Elem élettartam	~ 500 óra
Szállítva	Dobozban szállítjuk.

Külön tartozék

No.	Leírás
50AAA983A	RS-232 C 25-eres jelkábel lábkapcsolóval, for series 950



Hézagmérő

Metrikus

No.	Tartomány	Pontosság	Csőrök száma	Csőrhossz [mm]
184-304S	0,05-1mm 0,05mm lépésközzel	0,05 - 0,15 mm : ±0,005 mm 0,2 - 0,5 mm : ±0,012 mm 0,55 - 1 mm : ±0,02 mm	20	150

Acél derékszög

Sorozat 916

90° acél derékszög jellemzői:

- 3 változatban elérhető derékszög.
- Edzett és köszörült éllel.

Él típus

No.	Hossz mm	Megjegyzés	Keresztmetszet [mm]	Osztály
916-105	50x40	rozsdamentes acél	14x4	00
916-106	75x50	rozsdamentes acél	15x4	00
916-107	100x70	rozsdamentes acél	20x5	00
916-108	150x100	rozsdamentes acél	25x6	00
916-109	200x130	rozsdamentes acél	30x7	00

Lapos típus

No.	Hossz mm	Megjegyzés	Keresztmetszet [mm]	Osztály
916-202	75x50	rozsdamentes acél	15x5	0
916-203	100x70	rozsdamentes acél	20x5	0
916-204	150x100	rozsdamentes acél	25x5	0
916-205	200x130	rozsdamentes acél	30x6	0
916-206	250x165	rozsdamentes acél	35x7	0
916-207	300x200	rozsdamentes acél	40x8	0
916-208	400x265	rozsdamentes acél	45x10	0
916-209	500x330	rozsdamentes acél	50x10	0
916-222	75x50	acél	15x5	1
916-223	100x70	acél	20x5	1
916-224	150x100	acél	25x5	1
916-225	200x130	acél	30x6	1
916-226	250x165	acél	35x7	1
916-227	300x200	acél	40x8	1
916-228	400x265	acél	45x10	1
916-229	500x330	acél	50x10	1
916-232	75x50	acél	15x5	2
916-233	100x70	acél	20x5	2
916-234	150x100	acél	25x5	2
916-235	200x130	acél	30x6	2
916-236	250x165	acél	35x7	2
916-237	300x175	acél	35x7	2
916-238	400x100	acél	35x7	2
916-239	500x150	acél	40x8	2

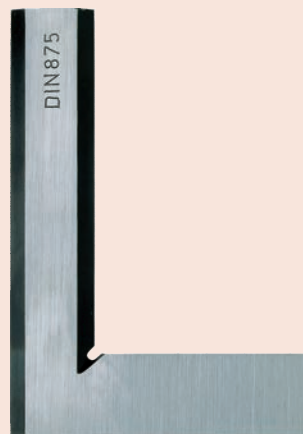
Specifikáció

Pontosság | DIN 875 szerint

Acél derékszög

Talpas típus

No.	Hossz mm	Megjegyzés	Keresztmetszet [mm]	Osztály
916-311	75x50	rozsdamentes acél	15x5	0
916-312	100x70	rozsdamentes acél	20x5	0
916-313	150x100	rozsdamentes acél	25x5	0
916-314	200x130	rozsdamentes acél	30x6	0
916-315	250x165	rozsdamentes acél	35x7	0
916-316	300x200	rozsdamentes acél	40x8	0
916-317	400x265	rozsdamentes acél	45x10	0
916-318	500x330	rozsdamentes acél	50x10	0
916-321	75x50	acél	15x5	1
916-322	100x70	acél	20x5	1
916-323	150x100	acél	25x5	1
916-324	200x130	acél	30x6	1
916-325	250x165	acél	35x7	1
916-326	300x200	acél	40x8	1
916-327	400x265	acél	45x10	1
916-328	500x330	acél	50x10	1
916-332	100x70	acél	20x5	2
916-333	150x100	acél	25x5	2
916-334	200x130	acél	30x6	2
916-335	250x165	acél	35x7	2
916-336	300x175	acél	35x7	2
916-337	400x200	acél	35x7	2
916-338	500x250	acél	40x8	2



Él derékszög



Lapos derékszög



Talpas derékszög

Specifikáció

Metszet

60°

Élvonalzó

Sorozat 528

Késélő élvonalzó jellemzői:

- Az egyenes él jól alkalmazható felületek síklapúságának ellenőrzéséhez.
- Edzett, köszörült és finom leppelt mérőél.

Élvonalzó



Series 528

No.	Hossz mm	Pontosság	Megjegyzés
528-100	50	DIN 874-2	-
528-101	75	DIN 874-2	-
528-102	100	DIN 874-2	-
528-110	125	DIN 874-2	-
528-103	150	DIN 874-2	-
528-104	200	DIN 874-2	-
528-105	300	DIN 874-2	Fadobozban szállítjuk.
528-106	400	DIN 874-2	Fadobozban szállítva
528-107	500	DIN 874-2	Fadobozban szállítva

Acélvonalzó

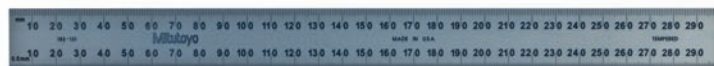
Sorozat 182

Merev vagy teljesen rugalmas vonalzó az alábbi előnyöket nyújtják:

- Matt-krómozott osztás.
- Rozsdamentes és edzett.



182-211



182-131

Metrikus

Teljesen rugalmas vonalzó

No.	Tartomány [mm]	Síklapúság	Szélesség	Thickness
182-211	0 - 150	1 mm / 0,5 mm (on both faces)	12mm	0,4 mm
182-231	0 - 300	1 mm / 0,5 mm (on both faces)	12mm	0,4 mm
182-251	0 - 450	1 mm / 0,5 mm (on both faces)	18mm	0,4 mm
182-271	0 - 600	1 mm / 0,5 mm (on both faces)	18mm	0,4 mm

Metrikus

Wide rigid rule

No.	Tartomány [mm]	Síklapúság	Szélesség	Thickness
182-111	0 - 150	1 mm / 0,5 mm (on both faces)	19 mm	1,2 mm
182-131	0 - 300	1 mm / 0,5 mm (on both faces)	25mm	1,2 mm
182-151	0 - 450	1 mm / 0,5 mm (on both faces)	30mm	1,2 mm
182-171	0 - 600	1 mm / 0,5 mm (on both faces)	30mm	1,2 mm

Height Master
Oldal 331



Check Master
Oldal 335



Kalibráló eszközök
Oldal 340



Digitális Height Master



Funkciók	Sorozat 515
ZERO/ABS	●
DATA / HOLD	●
Auto kikapcsolás (< 20 perc)	●
Riasztás alacsony felszültségnél	●
Adatkimenet	●
PRESET	●

Specifikáció

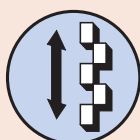
Felbontás	0,001 mm
Síklapúság	0,002 mm
Hasáb illesztés	Lépcsős
Hasáb lépés	20 mm
Mikrométer beállítás	20 mm
Hasábosztás pontosság	0 < tartomány ≤ 310 mm : ±1,5 μm 310 < tartomány ≤ 450 mm : ±2,5 μm 450 < tartomány ≤ 610 mm : ±3,5 μm
Párhuzamosság	0 < tartomány ≤ 310 mm : 2 μm 310 < tartomány ≤ 610 mm : 2,5 μm
Elem élettartam	kb. 1,8 év

Külön tartozék

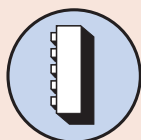
No.	Leírás
515-111	Másodlagos hasábkészlet digitális magasságmérőhöz, for 515-374/515-376/515-378
959149	Jelkábel, adatgombbal, 1m
959150	DIGIMATIC jelkábel adatgombbal (2 m), 2m
06AFM380C	Jelkábel USB (2 m), (A)
02AZD880G	U-WAVE-T, Hangjelzős típus, Adó egység
02AZD730G	U-WAVE-T, IP67 védett típus, Adó egység
02AZD790C	U-WAVE, adatkábel adatgombbal

Tartozékok

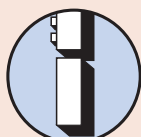
No.	Leírás
938882	SR-44 elem



Lépcsős 20 mm-es mérőhasábok (mozgatható)



Függőleges elrendezés



Kiemelő láb (opcionális)

Sorozat 515

Standard kivitel digitális kijelzővel.

Jellemzői:

- Standard modell digitális kijelzéssel, sokoldalú használati etalon.
- Minden Height Master támogatja a referencia magasság beállítását.
- SPC adatkimenet.



515-374

Metrikus

No.	Tartomány [mm]	Mozgatási hiba	Visszaállási hiba	Teljes magasság [mm]	Tömeg [kg]
515-374	10 - 310	±2 μm	2 μm	480	9,5
515-376	10 - 460	±2 μm	2 μm	630	13,6
515-378	10 - 610	±2,5 μm	2,5 μm	785	16

Height Master

Sorozat 515

Magasság etalon jellemzői:

- Univerzális Height Master vízszintes és függőleges alkalmazással.
- Fadobozban szállítva.



515-520



Használat vízszintes elrendezésben

Metrikus

No.	Tartomány [mm]	Mozgatási hiba	Visszaállási hiba	Tömeg [kg]
515-520	5 - 610	±1,2 μm	1,2 μm	45
515-523	5 - 1.010	±1,5 μm	1,5 μm	63,5

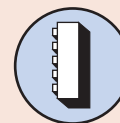
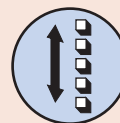
Specifikáció

Síklapúság	0,001 mm
Hasáb illesztés	Egyenes
Hasáb lépés	10 mm
Mikrométer beállítás	20mm
Hasábosztás pontosság	0 < tartomány ≤ 310mm: ±1,5μm 310 < tartomány ≤ 610mm: ±2,5μm 610 < tartomány ≤ 1010mm: ±3,5μm
Mikrométer mozgatás	0,5mm/ford.
Párhuzamosság	0 < tartomány ≤ 610mm: 1.5μm 610 < tartomány ≤ 1010mm: 2μm

Külön tartozék

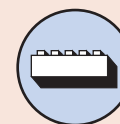
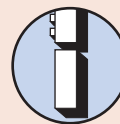
No.	Leírás
900574	Tartozék függőleges alkalmazáshoz, for Height Master
515-110	Másodlagos hasábkészlet Bore gage-hez, mm

900574 : etalon 515-523-hoz



Egysoros 10 mm-es mérőhasábok (mozgatható)

Függőleges elrendezés



Kiemelő láb (opció)

Vízszintes elrendezés



900574 (opció)
Támasztó láb függőleges elrendezéshez

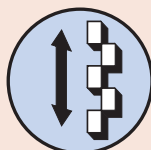
Univerzális Height Master

Specifikáció

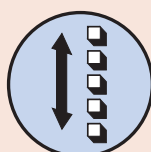
Síklapúság	0,001 mm
Hasáb illesztés	Lépcsős (515-310 : egyenes)
Mikrométer beállítás	20 mm
Mikrométer mozgatás	0,5 mm/ford.
Hasábsztás pontosság	$\pm 1,5 \mu\text{m}$
Párhuzamosság	1 μm

Külön tartozék

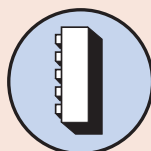
No.	Leírás
515-112	Másodlagos hasábkészlet Bore gage-hez, for 515-322



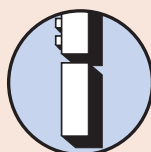
Lépcsős 20-es mérőhasábok (mozgatható)



Egysoros 10-es mérőhasábok (mozgatható)
515-310



Függőleges elrendezés

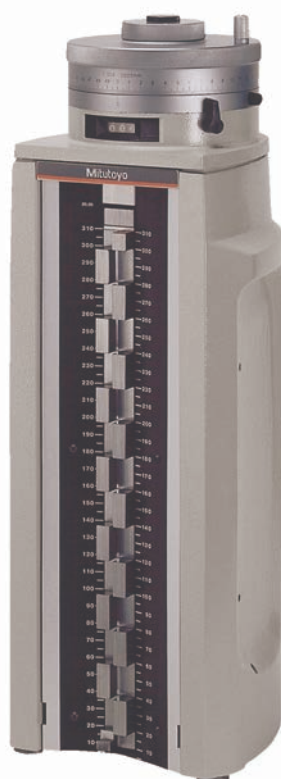


Kiemelő láb (opcionális)

Sorozat 515

Univerzális Height Master jellemzői:

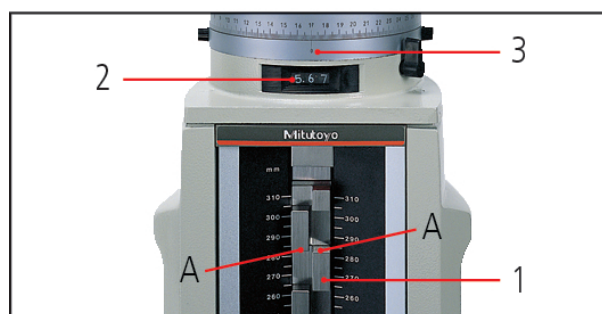
- Lépcsőzetesen elrendezett mérőhasábok azonos szinteken dupla mérőfelülettel.
- Minden Height Master támogatja a referencia magasság beállítását.
- Falában szállítva.



515-322

Metrikus

No.	Tartomány [mm]	Hasáb lépés	Mozgatási hiba	Visszaállási hiba	Tömeg [kg]
515-322	5 - 310	20 mm (lépcsős)	$\pm 1 \mu\text{m}$	1 μm	23



- A-magasság
1. Skála 280.000 mm
 2. Számláló 5.670 mm
 3. Dob 0.000 mm

285.670 mm

Height Master tartozékok

Sorozat 515

Kiegészítő hasábkészlet hatékonyan alkalmazható furatmikrométerek és belső furatmérők beállításához (18-150 mm) Height Master alkalmazásával.



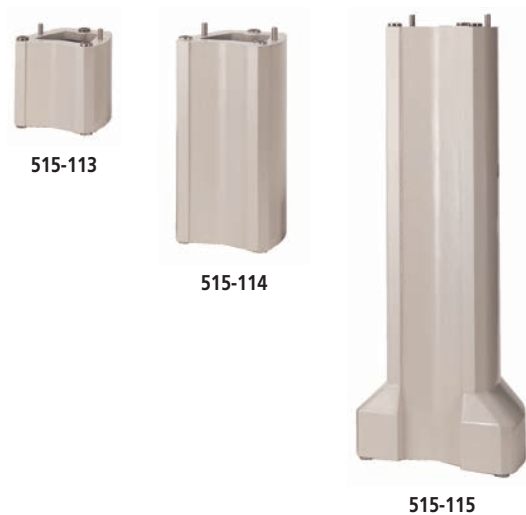
Metrikus

No.	Magasságmérőkhöz	Tömeg [g]
515-110	515-520 / 515-523	140
515-111	515-374 / 515-376 / 515-378	142
515-112	515-322	142

Sorozat 515

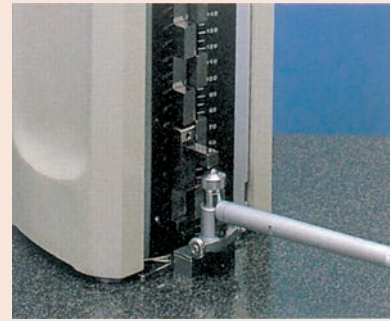
Kiemelő lábak

- A méréstartomány akár 900 mm-ig megnövelhető a 150, 300 vagy 600 mm kiemelő hasábokkal.
- Normál és digitális Height Master-hez.



Metrikus

No.	Pontosság	Magasság [mm]	Párhuzamosság	Tömeg [kg]
515-113	$\pm 0,6 \mu\text{m}$	150 mm	$0,6 \mu\text{m}$	5,7
515-114	$\pm 1 \mu\text{m}$	300 mm	$0,8 \mu\text{m}$	11,3
515-115	$\pm 2 \mu\text{m}$	600 mm	$1 \mu\text{m}$	31



Bore gage referencia beállítás



Alkalmazási példa

Specifikáció

Ülék pontosság	$\pm 0,5 \mu\text{m}$
Hasábsztás pontosság	$\pm(1+L/150)\mu\text{m}$ L= ellenőrzési hossz (mm)



Mélységmérő

Sorozat 515

Mélységmérő ellenőrző jellemzői:

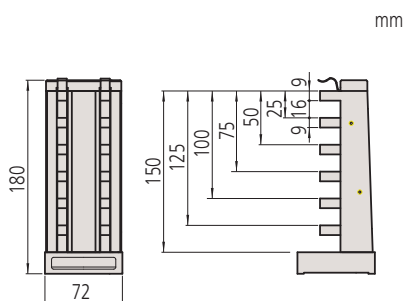
- Mélységmérő ellenőrző mikrométerek beállításához.
- 25 mm keményfém mérőhasáb biztosítja a referencia felületet.



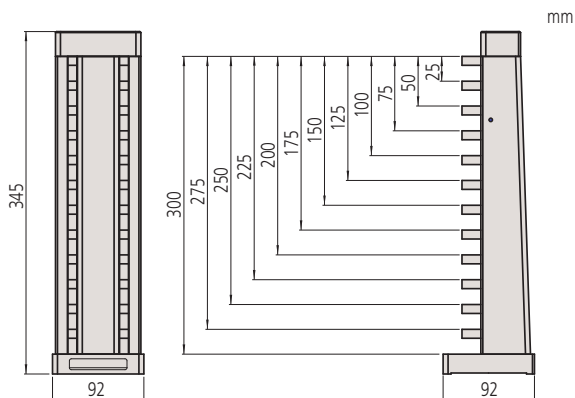
515-571

Metrikus

No.	Tartomány [mm]	Ellenőrző hossz	Tömeg [kg]
515-570	0 - 150	25, 50, 75, 100, 125, 150 mm	3
515-571	0 - 300	25, 50, 75, 100, 125, 150, 175, 200, 225, 250, 275, 300 mm	17



515-570



515-571

Kerámia tolómérő ellenőrző

Sorozat 515

Kerámia tolómérő ellenőrző jellemzői:

- Tolómérők, magasságmérők ellenőrzéséhez.
- Kerámia mérőhasábokkal.

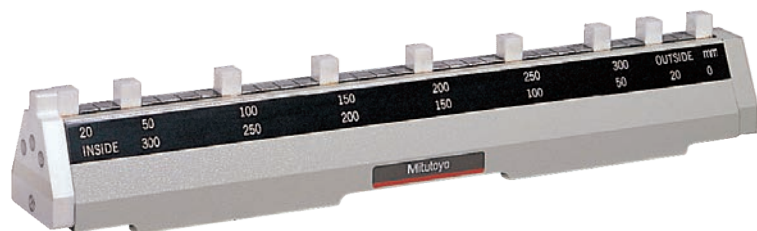


Specifikáció

Hasábsztás pontosság	Tartomány ≤ 300 mm : ±0,005 mm Tartomány ≤ 600 mm : ±0,007 mm
Párhuzamosság	Tartomány ≤ 300 mm : 0,002 mm Tartomány ≤ 600 mm : 0,004 mm

Külön tartozék

No.	Leírás
602162	Fadoboz, 300mm-es belső mikrométer ellenőrzőhöz
602164	Fadoboz, 600mm-es belső mikrométer ellenőrzőhöz

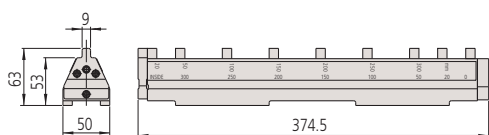


515-555

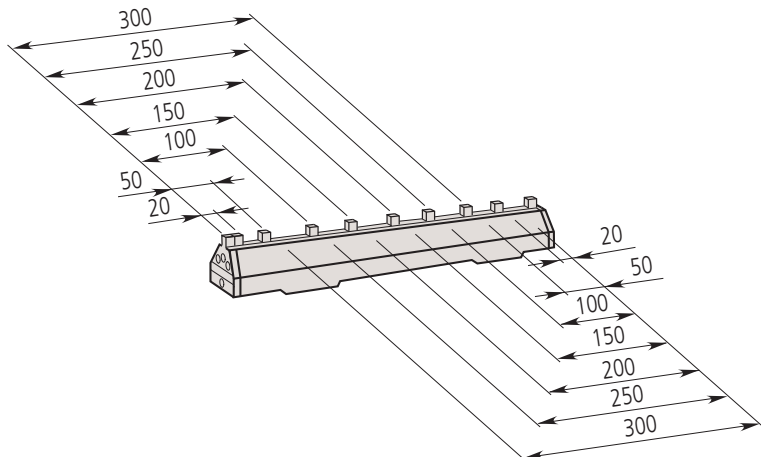
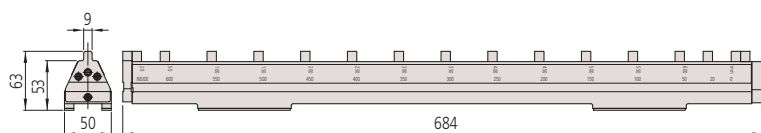
Metrikus

No.	Tartomány [mm]	Belső/külső mérés ref. ellenőrzési hossz	Tömeg [kg]
515-555	0 - 300	20, 50, 100, 150, 200, 250 és 300 mm	4
515-556-2	0 - 600	20, 50, 100, 150, 200, 250, 300, 350, 400, 450, 500, 550 és 600 mm	8,5

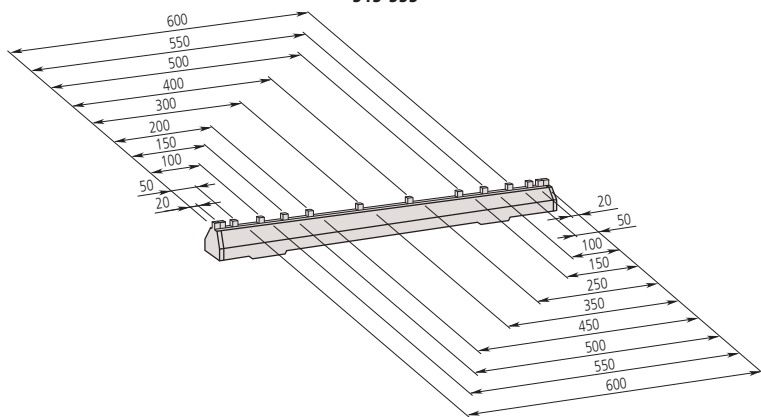
515-555



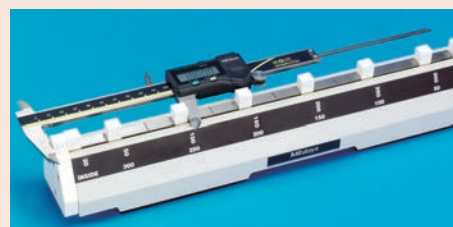
515-556-2



515-555



515-556-2



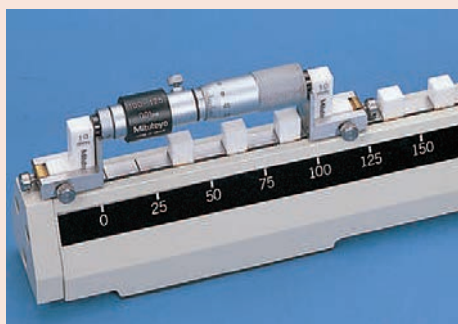
Belső mikrométer ellenőrző

Specifikáció

Hasábosztás pontosság	$\pm(1+L/150) \mu\text{m}$ L = ellenőrzési hossz (mm)
Szállítva	Tartozék készlettel

Külön tartozék

No.	Leírás
602160	Fadoboz 300mm-es belső mikrométer ellenőrzőhöz, BS-1
602163	Fadoboz 600mm-es belső mikrométer ellenőrzőhöz, HM200/HV100 hoz

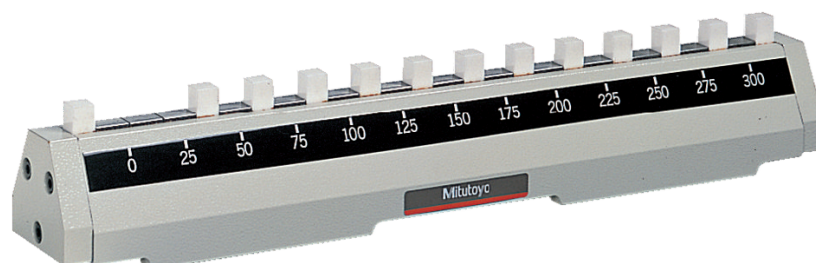


Csak a 133 sorozathoz

Sorozat 515

Belső Micro Checker jellemzői:

- Minden mérőhasáb zirkónium tartalmú kerámia mérőhasáb, amely idővel sem változtatja méretét.
- Kiegészítő készlet 2db 10 mm-es mérőhasábbal és rögzítő elemekkel.

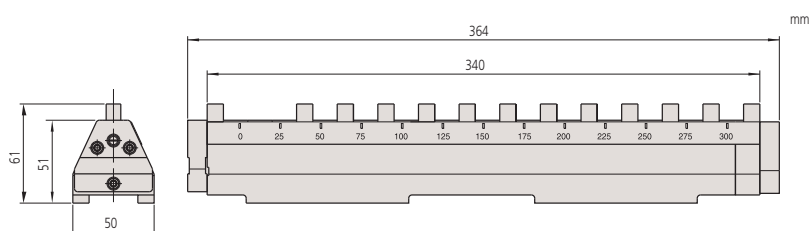


515-585

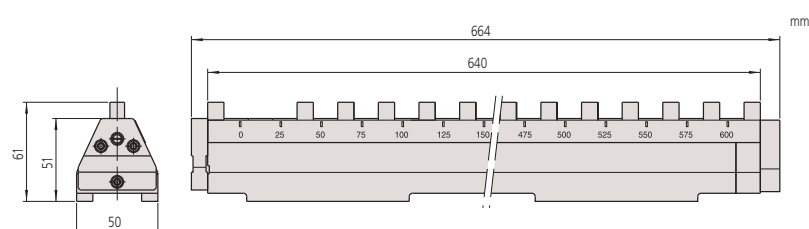


Metrikus

No.	Tartomány [mm]	Ellenőrző hossz	Tömeg [kg]
515-585	25 - 300	25, 50, 75, 100, 125, 150, 175, 200, 225, 250, 275, 300 mm	3,9
515-586	25 - 600	25, 50, 75, 100, 125, 150, 175, 200, 225, 250, 275, 300, 325, 350, 375, 400, 425, 450, 475, 500, 525, 550, 575, 600 mm	7



515-585



515-586

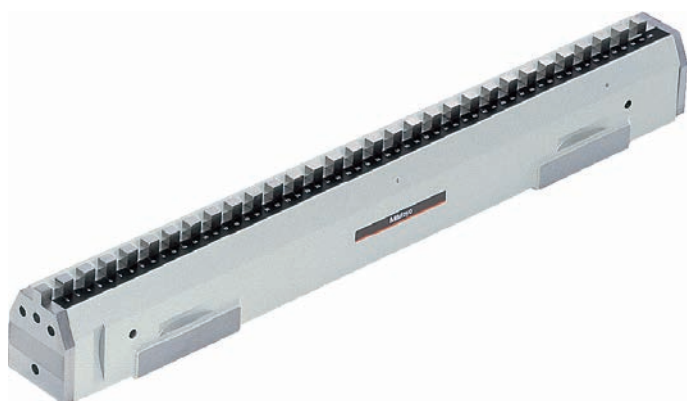
Check Master

Sorozat 515

Checkmaster lépcsős mérőhasábsor koordináta mérőgépek és precíziós berendezések beállítására.

Jellemzői:

- Használati etalonként alkalmazható megmunkálógépek és mérőgépek X-, Y- és Z-tengelyeinek precíz beállításához és ellenőrzéséhez.
- A mérőhasábok 10 mm lépésekben követik egymást.
- Fadobozban szállítjuk.



515-722

Metrikus

No.	Tartomány [mm]	Tömeg [kg]
515-720	0 - 300	7
515-721	0 - 450	10
515-722	0 - 600	13
515-723	0 - 1.000	22
515-724	0 - 1.500	30



515-724

515-723

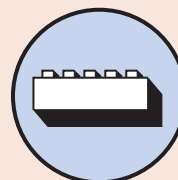
515-722

Specifikáció

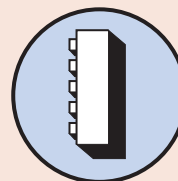
Hasáb lépés	10 mm
Hasábsztás pontosság	0 - 310 mm : $\pm 2,5 \mu\text{m}$ 310 - 610 mm : $\pm 3,5 \mu\text{m}$ 610 - 1010 mm : $\pm 5,0 \mu\text{m}$ 1010 - 1510 mm : $\pm 8,0 \mu\text{m}$
Párhuzamosság	0 < tartomány \leq 310 mm : 1,2 μm 310 < tartomány \leq 610 mm : 1,5 μm 610 < tartomány \leq 1010 mm : 2,0 μm 1010 < tartomány \leq 1510 mm : 2,5 μm
Keménység	Nagyobb mint 64 HRC
Szállítva	Fa dobozban



Egysoros 10 mm-es mérőhasábok (mozgatható)



Vízszintes elrendezés



Függőleges elrendezés

Nagypontosságú Check Master



Specifikáció

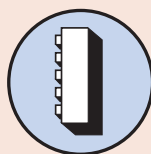
Hasáb lépés	10 mm
Hasábsztás pontosság	0 - 310 mm : $\pm 1,2 \mu\text{m}$ 310 - 610 mm : $\pm 1,8 \mu\text{m}$ 610 - 1010 mm : $\pm 2,5 \mu\text{m}$ 1010 - 1510 mm : $\pm 4,0 \mu\text{m}$
Párhuzamosság	0 < tartomány \leq 450 mm : 1,0 μm 450 < tartomány \leq 1010 mm : 1,5 μm 1010 < tartomány \leq 1510 mm : 2,0 μm
Szállítva	Fadobozban

Külön tartozék

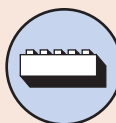
No.	Leírás
601167	Tartozék függőleges használathoz, for Check Master



Egysoros 10 mm-es mérőhasábok (mozgatható)



Függőleges elrendezés



Vízszintes elrendezés

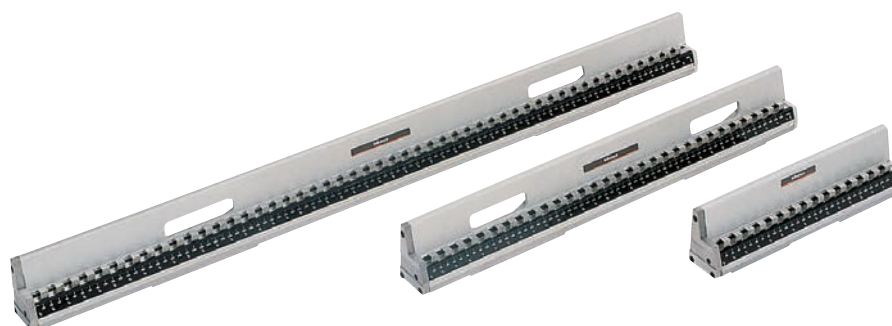


601167 (opció)
Támasztóláb függőleges elrendezéshez

Sorozat 515

Nagypontosságú Checkmaster jellemzői:

- Megmunkálógépek és mérőgépek elmozdulásának precíziós ellenőrzésére. Mérőhasábok merev keretben rögzítve.
- Mind függőlegesen mind pedig vízszintes elrendezésben alkalmazható.
- Faladában szállítva.
- **Kerámia Check Master specifikáció :**
- Minden mérőhasáb zirkónium tartalmú kerámia mérőhasáb rendkívül finom mérőfelülettel.
- Nagy élettartam és alkalmazási ciklus.



515-743

515-742

515-740

Metrikus

Kerámia hasábok

No.	Tartomány [mm]	Tömeg [kg]
515-760	300 - 300	3,4
515-761	450 - 450	5,2
515-762	600 - 600	6,9
515-763	1.000 - 1.000	11,5
515-764	1.500 - 1.500	17,3

Metrikus

Acél hasábok

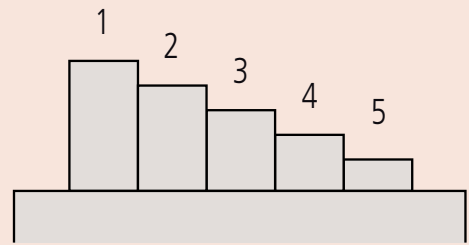
No.	Tartomány [mm]	Tömeg [kg]
515-740	300 - 300	3,6
515-741	450 - 450	5,4
515-742	600 - 600	7,2
515-743	1.000 - 1.000	12
515-744	1.500 - 1.500	18

Step Master

Sorozat 516

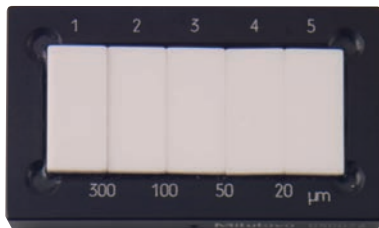
Step Master 4 osztással jellemzői:

- Step master optikai berendezések függőleges tengelyének kalibrálásához.
- Minden mérőhasáb 0,01 μm felbontással és $\pm 0,2 \mu\text{m}$ pontossággal rendelkező interferométeres eljárással kerül kalibrálására.
- Acél és kerámia mérőhasábokkal.



Lépésköz

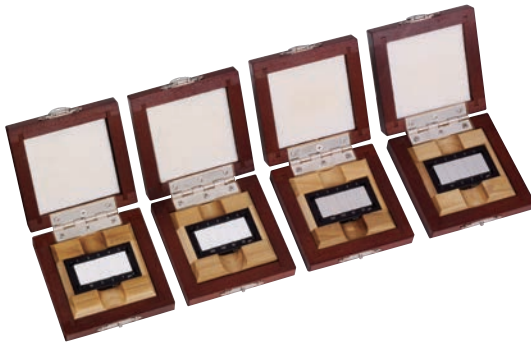
	1/2	2/3	3/4	4/5
516-198, 516-498	10 μm	5 μm	2 μm	1 μm
516-199, 516-499	300 μm	100 μm	50 μm	20 μm



516-199 Kerámia



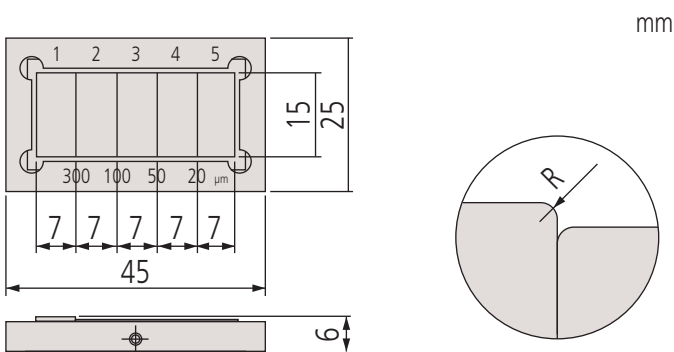
516-499 Acél



Fadobozban szállítva

Metrikus

No.	Hasáb lépés	Anyag	Megjegyzés
516-198	10, 5, 2, 1 μm	Steel	Kerámia típus (lépés: 300, 100, 50, 20 μm)
516-198-24	10, 5, 2, 1 μm	Steel	With JCSS calibration certificate
516-199	300, 100, 50, 20 μm	Steel	Kerámia típus (lépés: 300, 100, 50, 20 μm)
516-199-24	300, 100, 50, 20 μm	Steel	With JCSS calibration certificate
516-498	10, 5, 2, 1 μm	Ceramic	Kerámia típus (lépés: 300, 100, 50, 20 μm)
516-498-24	10, 5, 2, 1 μm	Ceramic	With JCSS calibration certificate
516-499	300, 100, 50, 20 μm	Ceramic	Kerámia típus (lépés: 300, 100, 50, 20 μm)
516-499-24	300, 100, 50, 20 μm	Ceramic	With JCSS calibration certificate



Üvegskála

Specifikáció

Pontosság	(1,5+2L/1.000) μ m L= mérési hossz (mm)
Anyag	Alacsony hőtágulású üveg
Hőtágulási együttható	(8 \pm 1) x 10 ⁻⁶ /K

Sorozat 182

Nagypontosságú üvegskála jellemzői:

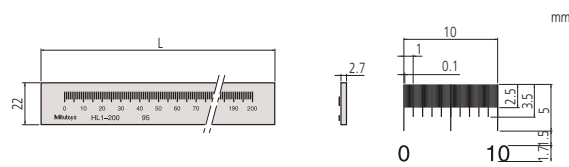
- Nagypontosságú üvegskála Linear Scale gyártási technológiával.
- Ideális eszköz projektorok és mikroszkópok nagyításának ellenőrzéséhez.



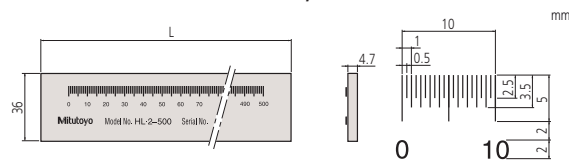
182-525-10 / 182-523-10 / 182-522-10 / 182-513-10

Metrikus

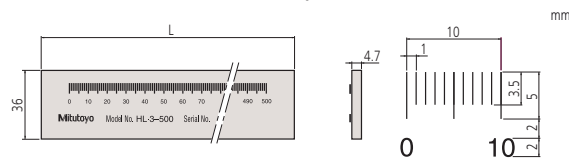
No.	Tartomány [mm]	Osztás [mm]	Osztásvonal vastagság [μ m]	L coll [mm]	Tömeg [kg]
182-511-10	50 - 50	0,1	20	75	0,23
182-512-10	100 - 100	0,1	20	125	0,24
182-521-10	100 - 100	0,5	50	130	0,27
182-513-10	150 - 150	0,1	20	175	0,35
182-514-10	200 - 200	0,1	20	225	0,36
182-522-10	200 - 200	0,5	50	230	0,32
182-531-10	250 - 250	1	100	280	0,55
182-523-10	300 - 300	0,5	50	330	0,57
182-524-10	400 - 400	0,5	50	430	0,71
182-525-10	500 - 500	0,5	50	530	0,86
182-532-10	500 - 500	1	100	530	0,86
182-533-10	750 - 750	1	100	780	1,22
182-534-10	1.000 - 1.000	1	100	1030	1,54



Osztás: 0,1 mm



Osztás: 0,5 mm



Osztás: 1 mm

Alacsony hőátulású üvegszála

Sorozat 182

Nagy pontosságú üvegszála jellemzői:

- Nagy pontosságú üvegszála Linear Scale gyártási technológiával.
- Kalibráló etalonként is alkalmazható.



Specifikáció

Pontosság	$(0,5+L/1.000) \mu\text{m}$ L = mért hosszúság (mm)
Osztás	1 mm
Osztásvonal vastagság	4 μm
Anyag	Alacsony hőátulású üveg
Hőátulási együttható	$(0 \pm 0,02) \times 10^{-6}/\text{K}$

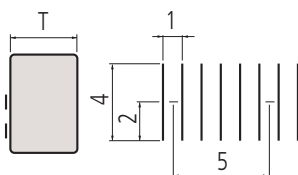
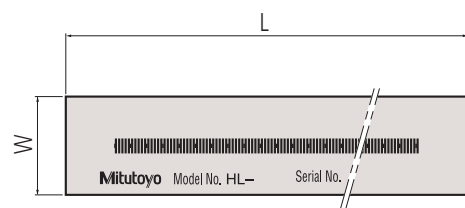


182-502-60
182-501-60

Metrikus

No.	Tartomány [mm]	L coll [mm]	T [mm]	W [mm]	Tömeg [kg]
182-501-60	250 - 250	280	10	20	0,75
182-502-50	500 - 500	530	20	30	1,8
182-502-60	500 - 500	530	20	30	1,8

182-502-60 JCSS bizonyítvánnyal



mm

Specifikáció

Síklapúság	0,001 mm
Mérőfelület	Keményfém betétes, forgatható

Külön tartozék

No.	Leírás
12AAK824	Vízszintes tartó Bore Gauge beállításához, Sorozat 170-hez



Kalibráló készülék

Sorozat 170

A kalibráló készülék jellemzői:

- A kalibrálás ellenőrző készülék mérőórák, szögtapintós mérőórák, furatmérők ellenőrzésére szolgál.
- Furatmérő mind függőleges mind pedig vízszintes irányba támogatott.



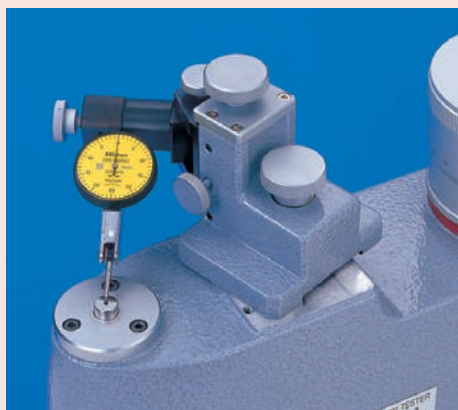
170-102-12

Metrikus

No.	Tartomány [mm]	Pontosság	Tömeg [kg]
170-102-12	0 - 25	±2 μm	7,5

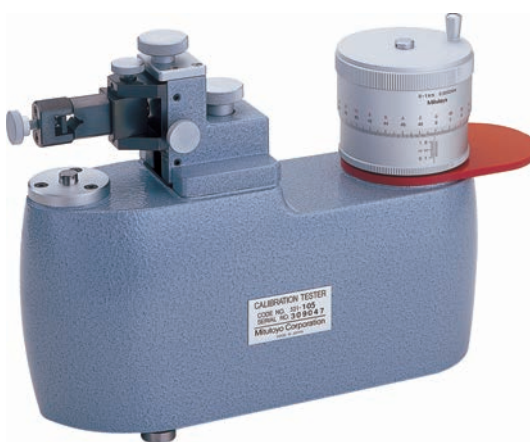
Specifikáció

Síklapúság	0,0002 mm
Ismételhetőség	0,2 μm
Rögzítési kapacitás (szár)	Ø 4-10 mm



Sorozat 521

Digitális és analóg mérőórák, szögtapintók, mérőtapintók kalibrálásához max. 5mm elmozdulással.



521-105

Metrikus

No.	Tartomány [mm]	Pontosság	Tömeg [kg]
521-103	0 - 1	±0,2 μm	7
521-105	0 - 5	±0,8 μm	7,5

I-Checker 2000 mérőóra kalibrátor

Sorozat 170

- i-Checker mérőórák, szögtapintós mérőórák, furatmérők, digitális mérőórák és egyéb elektronikus gauge-k kalibrálására tervezve.
- Az ellenőrzés 2,5x gyorsabb, összehasonlítva az előző modellel.
- Ez az eszköz megnövelt pontosságot nyújt, és így garantálja a nagyon megbízható vizsgálati eredményeket.
- Az adatátviteli funkcióval ellátott mérőórák nagyon hatékonyan ellenőrzik az orsó pozícionálása miatt az ellenőrzési pontokon, és a mérési adatok rögzítése teljesen automatikusan történik.
- Analóg típusú mérőórák ellenőrzése félautomata módon történik, a mutató beállítás kézi úton zajlik minden mérési ponton, a mérési eredmények továbbítása, illetve a mutató mozgatása a mérési pontok között azonban automatikus módon történik.



Specifikáció

Felbontás	0,01 μm
Mozgási sebesség	10 mm/s
Skála	Lineáris útmérő
Elmozdulás módja	Motorikus vezérlés, félautomata, teljesen automata csak adatkimenettel rendelkező mérőórákhoz
Tápegység	100VAC - 240VAC ±10%, 50/60Hz
Méret (Sz x Ma x Mé)	196 x 205,5 x 599,5 mm
Szállítva	Ø8mm persellyel, I-PAK szoftver, gyári bizonyítvánnyal
PC csatlakozás	USB

Külön tartozék

No.	Leírás
02ASK000	Szögtapintós mérőóra készlet, átm. 6mm-es befogó szárhoz
02ASK180	Szögtapintós mérőóra készlet, átm. 8mm-es befogó szárhoz
02ASK040	Persely, átm. 6mm
02ASL150	Persely, átm. 10mm
02ASK060	Persely, átm. 12mm
02ASK070	Persely, átm. 15mm
02ASK080	Persely, átm. 20mm
02ASK710	Persely, átm. 28mm
02ASK090	Persely, 9,525mm (3/8")
02ASU162	Cylinder Gauge Set, IC-2000



170-402D opcionális tartozékokkal



Mérőórák kalibrálása (Karos típus) opcionális tartozékokkal

Metrikus

No.	Tartomány [mm]	Pontosság	Megjegyzés	Tömeg
170-402D	100 - 100	±(0,1+0,4L/100) μm L = mérési hossz (mm)	I-Pak szoftver támogatja: ISO, DIN, VDI/VDE/DGQ, JIS, JMAS, ANSI, ASME	20 kg



GBCD-250 mérőhasáb komparátor

Külön tartozék

No.	Leírás
02ASQ953	GBPACK-ME szoftver (csak angol), Software for GBCD-250
02ASP422	RS-232C kábel
937179T	Lábkapcsoló
02ASF040	Hőszigetelő ernyő, For GBCD-250
601644	Cerastone for Gauge Blocks, 0-25/0,001 (c)
158-120	Optikai síküveg, Ø60mm, 0,1µm
516-650E	Maintenance set
02ASD130	Négyzet mérőhasáb mérőegység, For GBCD-210
516-145-E2	Calibration Master for GB-Comparator, 11pcs., Refer to EA-10/02,

Sorozat 565

Manuális komparátor kettős mérőfejjel.

Jellemzői:

- Mérőhasábok gyors és pontos ellenőrzése rövid beállási idővel lehetséges a GBCD-250 komparátoron 0,1 - 250 mm tartományban
- Felső és alsó készülékfejjel az egyszerű és gyors mérésekhez



No.	Felbontás [µm]	Tartomány [mm]	Mérőegység	Mérőerő
565-150D-01		0,1 - 250		
565-151D-01	0,000001 mm (0,001 µm)	0,1 - 250	Linear Gauge (upper, lower)	0,4 N (upper) 0,2 N (lower)

Specifikáció

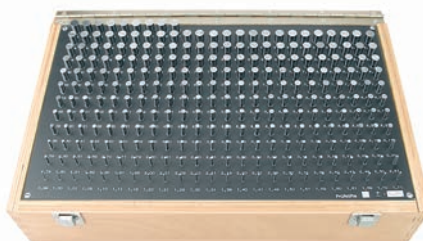
Finiselés	Finomkőszőrűt, Ø3 mm-től vésett
Pontosság	DIN 2269
Keménység	HRC 60-62
Érdesség	RA ≤ 0,1 µm
Hossz mm	egészen Ø 6 mm = 50 mm felett Ø 6 mm = 70 mm
Szállítva	Fadobozban

Precíziós mérőcsap készlet

Sorozat 926

Teljes sorozatú dugó- vagy csapkészlet jellemzői:

- Komplet 91 vagy 273 darabos készlet mérőszobáknak.



926-210



926-222

273 db-os készlet

No.	Pontossági osztály	Megjegyzés
926-210	1	1-10,01mm, 0,1mm lépésekben 0mm (méret); +0,01mm (felső méret) és -0,01mm (alsó méret)
926-212	2	1-10,01mm, 0,1mm lépésekben 0mm (méret); +0,01mm (felső méret) és -0,01mm (alsó méret)

91 db-os készlet

No.	Pontossági osztály	Megjegyzés
926-220	1	1-10mm, 0,1mm lépésekben
926-222	2	1-10mm, 0,1mm lépésekben

Acél mérőhasáb készletek
Oldal 347



Acél egyedi mérőhasábok
Oldal 354



Kerámia mérőhasáb készletek
Oldal 356



Kerámia egyedi mérőhasábok
Oldal 359



Speciális mérőhasábok
Oldal 360



Mérőhasáb tartozékok
Oldal 362



Mérőhasábok - Áttekintő

Sorozat 516

A precíziós mérőhasábok a hosszmetet etalonok legmagasabb szintjét jelentik. Mitutoyo széles választékban kínálja mérőhasábjait, melyek legjobban illeszkednek az adott feladathoz, legyen az négyzet, mm vagy coll, acél vagy kerámia.

Pontosság

A Mitutoyo mérőhasábjai garantálják a magas minőséget és pontosságot. A mérőhasábok mind-egyike visszavezethető a nemzetközi etalonokra. A precíz és magasszintű kalibrálásukat a Mitutoyo akkreditált kalibráló laboratóriuma végzi.

Tapasztás

Mitutoyo a leppelési technika specialistája. Hosszú évek alatt kifejlesztett és finomított technológia révén síklapúsági és felületi érdességi mutatók érhetőek el, amellyel maximálható a tapasztási erő.

Acél mérőhasábok kopási ellenállása és méretstabilitása

Magas króm- és szénttartalmának köszönhetően rendkívül jó mutatókkal (anyagjellemzők, alkalmazhatóság, stb.) rendelkeznek. Speciális hőkezelési technológia alkalmazásával a kopással szembeni ellenállása igen magas és minimális a hosszmetet változása.

Kerámia mérőhasábok

A kerámia mérőhasábok ultra-precíziós eljárással készülnek, prémium minőséget kölcsönözve a terméknek.

1. Korrózióval szembeni ellenállás

Nem igényel korrózió gátló speciális kezelést (pl. kézrintés okozta korrózió), elegendő csak a normál karbantartás és ápolás.

2. Karcolások

A kerámia mérőhasábok igen kemények, jól ellenállnak a felületi karcolásoknak. Erős behatások esetén a kerámia szemcsék egyszerűen kiperegnek a karc mentén, nem okozva ezzel lokális méretváltozást. Speciális kezeléssel a karcnyomok eltüntethetők (Ceraston).

3. Abrázív kopással szembeni ellenállás

A kerámia mérőhasábok 10-szer jobban ellenállnak az abrazív kopásnak, mint az acél mérőhasábok.

4. Méretstabilitás

A kerámia mérőhasábok mérete idővel nem változik.

5. Méretjelölés

A fekete feliratok (pl. pontos méret) lézeresen kerülnek felgravírozásra, amely élesen látható a mérőhasáb fehér felületén.

6. Nem mágnesezhető

7. Nagy tapasztási erő

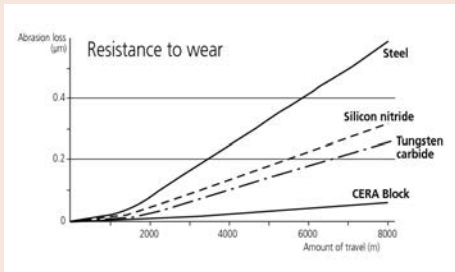
Kiváló síklapúsági és felületi érdességi mutatók.

8. Kiváló anyagjellemzők

Tulajdonságok \ Anyag	CERA hasáb (ZrO ₂)	Acél (Fe)	Keményfém (WC-Co)	Szilikon nitrid (Si ₃ N ₄)
Keményesség (HV)	1350	800	1650	1500
Hőtágulási együttható (10 ⁻⁶ /K)	9,3±0,5	10,8±0,5	5,5±1,0	2
Hajlítási szilárdság (MPa)	1270	1960	1960	580
Törőszilárdság K1c (MPa·m ^{1/2})	7	120	12	6,5
Young's modulus x10 ⁴ (MPa)	20,6	20,6	61,8	28,4
Poisson tényező	0,3	0,3	0,2	0,3
Fajsúly	6,0	7,8	14,8	3,2
Hővezető képesség (W/m·K)	2,9	54,4	79,5	16,7



Kerámia mérőhasábok



Kerámia mérőhasábok - Abrázív kopás



Kerámia mérőhasábok - nem mágneseződnek

Mérőhasábok kiválasztása

Mérőhasábok egyedi méretekben és készletekben is egyaránt elérhetőek. Hosszú mérőhasábok is rendelkezésre állnak, ha a normál készlet elemei nem teszik lehetővé a szükséges hossz előállítását. A mérőhasáb készletek kiválasztásához figyelembe kell venni, a legkisebb hossz- és lépcsőméretet. Védőhasábok az erős koptató igénybevétel okozta intenzív kopás elkerülése érdekében javasolt. Ezen megnövekszik a mérőhasáb élettartama, amellyel hosszútávon költséget takaríthatunk meg. Célserű a hossz összeállításához a lehető legkevesebb mérőhasábot felhasználni. Ezzel a nagyszámú hasábok tapasztásból eredő kopása elkerülhető. Mérőhasáb sorok is rendelkezésre állnak mikrométerek és tolmérők rendszeres ellenőrzése céljából.

Mérőhasábok - Áttekintő

Sorozat 516

9. Az acélhoz igen közeli hőtágulási együttható

A kerámia mérőhasábok hőtágulási együtthatója közel azonos az acél mérőhasábokéval.

10. Ütéssel szembeni ellenállása

A kerámia mérőhasábok a lehető legkeményebb kerámiából készülnek. Igen nehéz normál használatlaltal tönkre tenni azokat.

Négyzet alapú mérőhasábok jellemzői

1. Középfuratuk segítségével könnyen rögzíthetők egymáshoz

Tapasztás után az opcionális rudak segítségével könnyen biztosíthatók az egyes hasábok elmozdulás ellen.

2. Könnyen összeállítható hossz méret idomszerek

Opcionális elemek segítségével könnyen készíthetünk ellenőrző idomszereket.

3. Könnyen összeállíthatók beállító készülékek

4. Nagy mérőfelület 24,1 x 24,1mm keresztmetszetben.

A négyzet mérőhasábok mind hossz mind pedig keresztirányú méretstabilitása rendkívül nagy. Széles körben alkalmazhatók, legyen az szerszám pozícionálása, szögmérés szinuszlappal, kúpmérés görgőkkel, mélységmérő mikrométer beállítása.

Osztálypontosság és alkalmazása

A következőkben segítséget adunk a megfelelő pontosságú mérőhasáb kiválasztásához (DIN861, BS4311, és JIS B 7506 szabványok szerint).

2-es osztálypontosság:

Gyártósori alkalmazásra precíziós eszközök, és kalibráló készülékek beállításához.

1-es osztálypontosság:

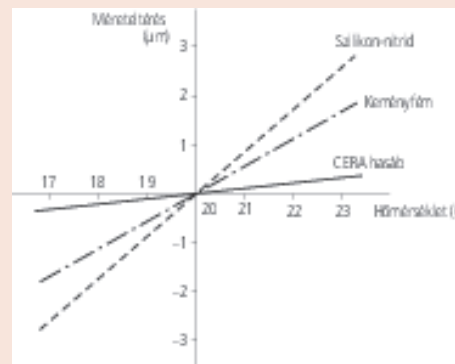
Közepes pontosságú hasábok mérőeszközök és idomszerek hossz méret ellenőrzéséhez és beszabályozásához.

0-ás osztálypontosság:

Nagy pontosságú mérőhasábok precíziós mérőeszközök ellenőrzésére és kalibrálására. Leggyakrabban alkalmazott használati etalonok kalibráló laboratóriumok számára.

K-s osztálypontosság:

Hőmérséklet stabilizált és szabályozott precíziós kalibráló laboratóriumok számára. Referencia etalonként alkalmas mérőhasábok komparatív kalibrálására.



Méretbeli eltérés különböző anyagok esetén adódhat abból, ha a 100mm hosszú tesztadarabot különböző hőmérsékleten mérjük.

Acél mérőhasáb készlet - 1mm-től

Specifikáció

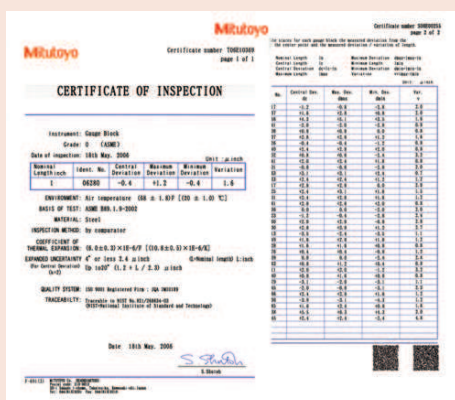
Pontosság | EN ISO 3650 (incl. 0,1-0,49 mm)

Sorozat 516 - 1mm alapú acél mérőhasáb készlet

A táblázat a legkeresettebb készleteket tartalmazza. További készletek tekintetében keresse képviseletünket.



Gyári bizonyítvánnyal



Gyári bizonyítvány



47 db-os acél hasábkészlet



112 db-os acél hasábkészlet



103 db-os acél hasábkészlet

Blokkok készletenként	No.	Osztály	Készlet tartalma		
			Méret	Lépés	Darabszám
122	516-597-10	0	1,0005	-	1
	516-598-10	1	1,001 - 1,009	0,001	9
	516-599-10	2	1,01 - 1,49	0,01	49
			1,6 - 1,9	0,1	4
			0,5 - 24,5	0,5	49
			30 - 100	10	8
			25, 75	-	2
112	516-938-10	0	1,0005	-	1
	516-939-10	1	1,001 - 1,009	0,001	9
	516-940-10	2	1,01 - 1,49	0,01	49
			0,5 - 24,5	0,5	49
			25 - 100	25	4
103	516-942-10	0	1,005	-	1
	516-943-10	1	1,01 - 1,49	0,01	49
	516-944-10	2	0,5 - 24,5	0,5	49
25 - 100			25	4	
87	516-946-10	0	1,001 - 1,009	0,001	9
	516-947-10	1	1,01 - 1,49	0,01	49
	516-948-10	2	0,5 - 9,5	0,5	19
10 - 100			10	10	
47	516-958-10	0	1,005	-	1
	516-959-10	1	1,01 - 1,09	0,01	9
	516-960-10	2	1,1 - 1,9	0,1	9
			1 - 24	1	24
			25 - 100	25	4
47	516-962-10	0	1,005	-	1
	516-963-10	1	1,01 - 1,19	0,01	19
	516-964-10	2	1,2 - 1,9	0,1	8
			1 - 9	1	9
			10 - 100	10	10
46	516-995-10	0	1,001 - 1,009	0,001	9
	516-996-10	1	1,01 - 1,09	0,01	9
	516-997-10	2	1,1 - 1,9	0,1	9
			1 - 9	1	9
			10 - 100	10	10
32	516-966-10	0	1,005	-	1
	516-967-10	1	1,01 - 1,09	0,01	9
	516-968-10	2	1,1 - 1,9	0,1	9
			1 - 9	1	9
				10 - 30	10
			60	-	1
8	516-115-10	0	25 - 200	25	8
	516-116-10	1			
	516-117-10	2			

Acél mérőhasáb készlet - kezdőméret 1mm, JCSS bizonyítvánnyal

Sorozat 516 - 1mm alapú acél mérőhasáb készlet



Kalibrálási bizonyítvány

Specifikáció

Pontosság | EN ISO 3650 (incl. 0,1-0,49 mm)



112 db-os acél hasábkészlet



103 db-os acél hasábkészlet



47 db-os acél hasábkészlet

Blokkok készletenként	No.	Osztály	Készlet tartalma		
			Méret	Lépés	Darabszám
122	516-596-60	K	1,0005	-	1
	516-597-60	0	1,001 - 1,009	0,001	9
	516-598-60	1	1,01 - 1,49	0,01	49
	516-599-60	2	1,6 - 1,9	0,1	4
				0,5 - 24,5	0,5
			30 - 100	10	8
			25, 75	-	2
112	516-937-60	K	1,0005	-	1
	516-938-60	0	1,001 - 1,009	0,001	9
	516-939-60	1	1,01 - 1,49	0,01	49
	516-940-60	2	0,5 - 24,5	0,5	49
			25 - 100	25	4
103	516-941-60	K	1,005	-	1
	516-942-60	0	1,01 - 1,49	0,01	49
	516-943-60	1	0,5 - 24,5	0,5	49
	516-944-60	2	25 - 100	25	4
87	516-945-60	K	1,001 - 1,009	0,001	9
	516-946-60	0	1,01 - 1,49	0,01	49
	516-947-60	1	0,5 - 9,5	0,5	19
	516-948-60	2	10 - 100	10	10
47	516-957-60	K	1,005	-	1
	516-958-60	0	1,01 - 1,09	0,01	9
	516-959-60	1	1,1 - 1,9	0,1	9
	516-960-60	2	1 - 24	1	24
			25 - 100	25	4
47	516-961-60	K	1,005	-	1
	516-962-60	0	1,01 - 1,19	0,01	19
	516-963-60	1	1,2 - 1,9	0,1	8
	516-964-60	2	1 - 9	1	9
			10 - 100	10	10
46	516-994-60	K	1,001 - 1,009	0,001	9
	516-995-60	0	1,01 - 1,09	0,01	9
	516-996-60	1	1,1 - 1,9	0,1	9
	516-997-60	2	1 - 9	1	9
			10 - 100	10	10
32	516-965-60	K	1,005	-	1
	516-966-60	0	1,01 - 1,09	0,01	9
	516-967-60	1	1,1 - 1,9	0,1	9
	516-968-60	2	1 - 9	1	9
			10 - 30	10	3
			60	-	1
8	516-701-60	K	125 - 175	25	3
	516-702-60	0	200 - 250	50	2
	516-703-60	1	300 - 500	100	3
	516-704-60	2			
8	516-115-60	0	25 - 200	25	8
	516-116-60	1			
	516-117-60	2			



JCSS kalibrálási bizonyítvány

Ezek a mérőhasáb készletek JCSS kalibrálási bizonyítvánnyal kerülnek szállításra (Japan Calibration Service System). A JCSS kalibrálási bizonyítvány összehasonlítható a pl. DAkkS COFRAC, RVA vagy UKAS kalibrálási bizonyítványokkal. A mérési eredmények nemzetközileg elfogadottak.

Acél mérőhasáb készlet - Vékony hasábok

Specifikáció

Pontosság EN ISO 3650 (incl. 0,1-0,49 mm)



18 db-os acél hasábkészlet

Suffix No. (-X)
for Selecting Certificate Provided

ISO/DIN/JIS		
Suffix No.	Inspection Certificate	Calibration Certificate JCSS
1	○	—
6	○	○

Sorozat 516

- Vékony mérőhasáb készlet, 0,001 mm lépésköz, 0,05 mm lépésköz

Rendelési példa: ISO szabvány, 18 db-os készlet, 1-es osztály, bizonyítvány; No. 516-975-60.



Gyári bizonyítvány



Kalibrálási bizonyítvány

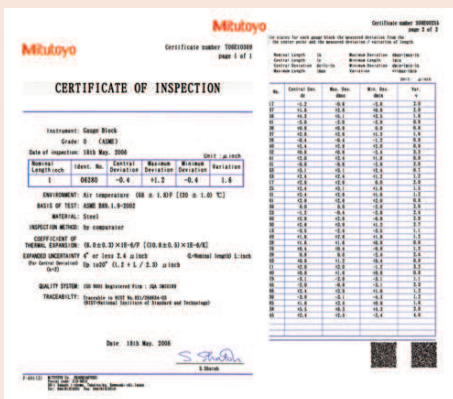
Blokkok készletenként	No.	Standard / osztály áll rendelkezésre, és utótag sz. *	Készlet tartalma		
			Méret	Lépés	Darabszám
18	516-974	(0-osztály): -X0	0,991 - 0,999	0,001	9
	516-975	(1-osztály): -X0	1,001 - 1,009	0,001	9
	516-976	(2-osztály): -X0			
9	516-981	(K-osztály): -X0	1,001 - 1,009	0,001	9
	516-982	(0-osztály): -X0			
	516-983	(1-osztály): -X0			
	516-984	(2-osztály): -X0			
9	516-985	(K-osztály): -X0	0,991 - 0,999	0,001	9
	516-986	(0-osztály): -X0			
	516-987	(1-osztály): -X0			
	516-988	(2-osztály): -X0			
9	516-990	(0-as osztály): -X0	0,1 - 0,5	0,05	9
	516-991	(1-osztály): -X0			
	516-992	(2-osztály): -X0			

Keményfém mérőhasáb készlet

Sorozat 516 - Keményfém védőhasáb készlet

Specifikáció

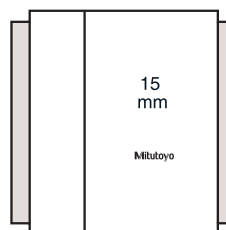
Pontosság EN ISO 3650 (incl. 0,1-0,49 mm)



Gyári bizonyítvány



2 db-os hasábkészlet



Védő mérőhasábokat (a rajzon szürke színnel) a kalibráló hasáb jobb és ball oldalára helyezték.



Gyári bizonyítvány

Blokkok készletenként	No.	Osztály	Készlet tartalma		
			Méret	Lépés	Darabszám
2	516-807-10	0	1	-	2
	516-806-10	1			
2	516-803-10	0	2	-	2
	516-802-10	1			

Acél mikrométer-beállító mérőhasáb készlet

Sorozat 516 - Acél mérőhasáb készlet mikrométerek ellenőrzésére



Kalibrálási
bizonyítvány



Gyári
bizonyítvánnyal

Kalibrálási bizonyítvánnyal

Blokkok készletenként	No.	Osztály	Kalibrálás/standard alkalmazás	Készlet tartalma
10	516-580-60	0	Mikrométer 2 mm menetemelkedéssel (QuantuMike)	2,2/ 4,8/ 7,8/ 10,4/ 12/ 15,2/ 17,4/ 19,6/ 22,6/ 25 mm
	516-581-60	1		
	516-582-60	2		
10	516-106-60	0	EN ISO 3611 DIN 863 (1999) VDI/VDE/DGQ 2618	2,5/ 5,1/ 7,7/ 10,3/ 12,9/ 15/ 17,6/ 20,2/ 22,8/ 25 mm, optikai párhuzam (vastagság= 12 mm)
	516-107-60	1		
	516-108-60	2		
10	516-135-60	0	EN ISO 3611 DIN 863 (1999) VDI/VDE/DGQ 2618	2,5/ 5,1/ 7,7/ 10,3/ 12,9/ 15/ 17,6/ 20,2/ 22,8/ 25 mm, Micro Checker, optikai párhuzam (vastagság= 12 mm)
	516-136-60	1		
	516-137-60	2		

Gyári bizonyítvánnyal

Blokkok készletenként	No.	Osztály	Kalibrálás/standard alkalmazás	Készlet tartalma
10	516-580-10	0	Mikrométer 2 mm menetemelkedéssel (QuantuMike)	2,2/ 4,8/ 7,8/ 10,4/ 12/ 15,2/ 17,4/ 19,6/ 22,6/ 25 mm
	516-581-10	1		
	516-582-10	2		
10	516-106-10	0	EN ISO 3611 DIN 863 (1999) VDI/VDE/DGQ 2618	2,5/ 5,1/ 7,7/ 10,3/ 12,9/ 15/ 17,6/ 20,2/ 22,8/ 25 mm, optikai párhuzam (vastagság= 12 mm)
	516-107-10	1		
	516-108-10	2		
10	516-135-10	0	EN ISO 3611 DIN 863 (1999) VDI/VDE/DGQ 2618	2,5/ 5,1/ 7,7/ 10,3/ 12,9/ 15/ 17,6/ 20,2/ 22,8/ 25 mm, Micro Checker, optikai párhuzam (vastagság= 12 mm)
	516-136-10	1		
	516-137-10	2		

Specifikáció

Pontosság EN ISO 3650 (incl. 0,1-0,49 mm)



516-107-10



516-107-10
Micro checker
(ismertetését lásd később)

Acél tolómérő-beállító mérőhasáb készlet

Sorozat 516 - Acél mérőhasáb készlet tolómérők ellenőrzésére



Gyári
bizonyítvánnyal

Blokkok készletenként	No.	Osztály	Tömeg	Kalibrálás/standard alkalmazás	Készlet tartalma
4	516-526-10	1	1,72	EN ISO 13385-1	4 blokk : 10, 30, 50, 125 mm, beállító gyűrű (Ø4 mm, Ø10 mm), mérőcsap (Ø 10 mm), kesztyű
	516-527-10	2	1,72		
3	516-124-10	1	1,72	DIN 862 (1988) VDI/VDE/DGQ 2618	3 hasáb: 30, 41,3, 131,4 mm, beállító gyűrű (Ø4 mm, Ø25 mm), kesztyű
	516-125-10	2	1,72		



516-526-10



516-124-10

Acél mérőhasábok (metrikus)

Metrikus mérőhasábok ≤ 1000 mm

ISO szabvány, 1,2 mm mérőhasáb, K-s osztály, JCSS kalibrálási bizonyítvány; No. 611580-016.



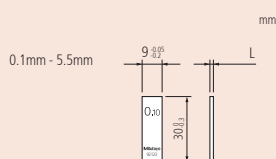
Mérési
bizonyítvány

Kalibrálási
bizonyítvány

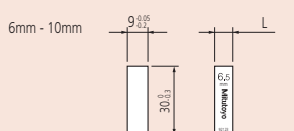
Suffix No. (-XXX)
for Selecting Certificate Provided

ISO/DIN/JIS

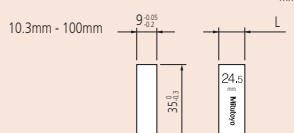
Suffix No.	Grade	Inspection Certificate	Calibration Certificate
-016	K	○	○
-021	0	○	—
-026	0	○	○
-031	1	○	—
-036	1	○	○
-041	2	○	—
-046	2	○	○



Névleges hossz: 0.1 mm - 5.5 mm

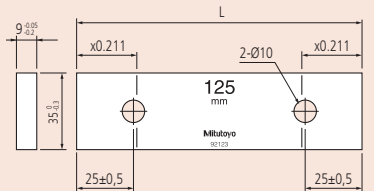


Névleges hossz: 6 mm - 10 mm



Névleges hossz: 10.3 mm - 100 mm

125 mm - 1000 mm (5° - 20°)



Névleges hossz: 125 - 1000 mm

Hossz [mm]	No.	Hossz [mm]	No.	Hossz [mm]	No.
1,2	611580	2,15	611715	11,5	611651
1,21	611581	2,16	611716	12	611622
1,22	611582	2,17	611717	12,5	611652
1,23	611583	2,18	611718	12,9	611853
1,24	611584	2,19	611719	13	611623
1,25	611585	2,2	611720	13,5	611653
1,26	611586	2,21	611721	14	611624
1,27	611587	2,22	611722	14,5	611654
1,28	611588	2,23	611723	15	611625
1,29	611589	2,24	611724	15,5	611655
1,3	611590	2,25	611725	16	611626
1,31	611591	2,26	611726	16,5	611656
1,32	611592	2,27	611727	17	611627
1,33	611593	2,28	611728	17,5	611657
1,34	611594	2,29	611729	17,6	611854
1,35	611595	2,3	611730	18	611628
1,36	611596	2,31	611731	18,5	611658
1,37	611597	2,32	611732	19	611629
1,38	611598	2,33	611733	19,5	611659
1,39	611599	2,34	611734	20	611672
1,4	611600	2,35	611735	20,2	611855
1,41	611601	2,36	611736	20,5	611660
1,42	611602	2,37	611737	21	611631
1,43	611603	2,38	611738	21,5	611661
1,44	611604	2,39	611739	22	611632
1,45	611605	2,4	611740	22,5	611662
1,46	611606	2,41	611741	22,8	611856
1,47	611607	2,42	611742	23	611633
1,48	611608	2,43	611743	23,5	611663
1,49	611609	2,44	611744	24	611634
1,5	611641	2,45	611745	24,5	611664
1,6	611516	2,46	611746	25	611635
1,7	611517	2,47	611747	25,25	611754
1,8	611518	2,48	611748	30	611673
1,9	611519	2,49	611749	35	611755
2	611612	2,5	611642	40	611674
2,0005	611690	2,6	611750	41,3	611857
2,001	611691	2,7	611751	45	611756
2,002	611692	2,8	611752	50	611675
2,003	611693	2,9	611753	60	611676
2,004	611694	3	611613	70	611677
2,005	611695	3,5	611643	75	611801
2,006	611696	4	611614	80	611678
2,007	611697	4,5	611644	90	611679
2,008	611698	5	611615	100	611681
2,009	611699	5,1	611850	125	611802
2,01	611701	5,5	611645	131,4	611858
2,02	611702	6	611616	150	611803
2,03	611703	6,5	611646	175	611804
2,04	611704	7	611617	200	611682
2,05	611705	7,5	611647	250	611805
2,06	611706	7,7	611851	300	611683
2,07	611707	8	611618	400	611684
2,08	611708	8,5	611648	500	611685
2,09	611709	9	611619	600	611840
2,1	611710	9,5	611649	700	611841
2,11	611711	10	611671	750	611842
2,12	611712	10,3	611852	800	611843
2,13	611713	10,5	611650	900	611844
2,14	611714	11	611621	1.000	611845

Árak tekintetében kérem használja az on-line katalógusunkat

A megadott árak ajánlott kiskereskedelmi árak, melyek 2021. május 31-ig érvényesek. Az árak az érvényben lévő ÁFA összegét nem tartalmazzák. A termék illusztrációk nem kötelező érvényűek. A termékek leírása, illetve paramétereit csak akkor kötelező érvényűek, ha arról kifejezetten külön megállapodás készül.

Acél mérőhasábok (metrikus)

Metrikus mérőhasábok ≤ 1,19 mm

Példa:

ISO szabvány, 0,1 mm mérőhasáb, 1-es osztály, JCSS kalibrálási bizonyítvány; No. 611821-036.



Kalibrálási bizonyítvány



Gyári bizonyítvány



Specifikáció

Pontosság EN ISO 3650 (incl. 0,1-0,49 mm)

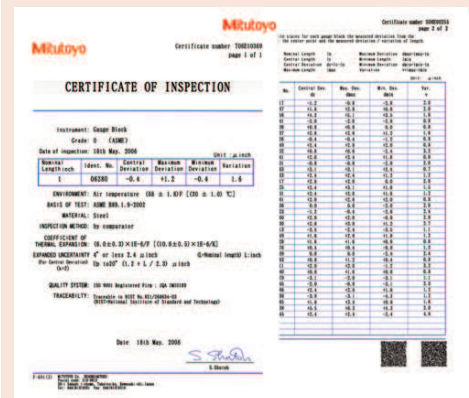
Szállítva Műanyag tartóban: 0,1-500 mm
Fadobozban: 600-1000 mm

Suffix No. (-XXX) for Selecting Certificate Provided

ISO/DIN/JIS

Suffix No.	Grade	Inspection Certificate	Calibration Certificate
			JCSS
-016	K	○	○
-021	0	○	—
-026	0	○	○
-031	1	○	—
-036	1	○	○
-041	2	○	—
-046	2	○	○

Hossz [mm]	No.	Hossz [mm]	No.	Hossz [mm]	No.
0,1	611821	0,53	611894	0,73	611914
0,11	611860	0,54	611895	0,97	611938
0,12	611861	0,55	611896	0,98	611939
0,13	611862	0,56	611897	0,99	611940
0,14	611863	0,57	611898	0,991	611551
0,15	611822	0,58	611899	0,992	611552
0,16	611864	0,59	611900	0,993	611553
0,17	611865	0,6	611901	0,994	611554
0,18	611866	0,61	611902	0,995	611555
0,19	611867	0,62	611903	0,996	611556
0,2	611823	0,63	611904	0,997	611557
0,21	611868	0,64	611905	0,998	611558
0,22	611869	0,65	611906	0,999	611559
0,23	611870	0,66	611907	1	611611
0,24	611871	0,67	611908	1,0005	611520
0,25	611824	0,68	611909	1,001	611521
0,26	611872	0,69	611910	1,002	611522
0,27	611873	0,7	611911	1,003	611523
0,28	611874	0,71	611912	1,004	611524
0,29	611875	0,72	611913	1,005	611525
0,3	611825	0,74	611915	1,006	611526
0,31	611876	0,75	611916	1,007	611527
0,32	611877	0,76	611917	1,008	611528
0,33	611878	0,77	611918	1,009	611529
0,34	611879	0,78	611919	1,01	611561
0,35	611826	0,79	611920	1,02	611562
0,36	611880	0,8	611921	1,03	611563
0,37	611881	0,81	611922	1,04	611564
0,38	611882	0,82	611923	1,05	611565
0,39	611883	0,83	611924	1,06	611566
0,4	611827	0,84	611925	1,07	611567
0,41	611884	0,85	611926	1,08	611568
0,42	611885	0,86	611927	1,09	611569
0,43	611886	0,87	611928	1,1	611570
0,44	611887	0,88	611929	1,11	611571
0,45	611828	0,89	611930	1,12	611572
0,46	611888	0,9	611931	1,13	611573
0,47	611889	0,91	611932	1,14	611574
0,48	611890	0,92	611933	1,15	611575
0,49	611891	0,93	611934	1,16	611576
0,5	611506	0,94	611935	1,17	611577
0,51	611892	0,95	611936	1,18	611578
0,52	611893	0,96	611937	1,19	611579



Gyári bizonyítvány



JCSS kalibrálási bizonyítvány

Ezek a mérőhasáb készletek JCSS kalibrálási bizonyítvánnyal kerülnek szállításra (Japan Calibration Service System).

A JCSS kalibrálási bizonyítvány összehasonlítható a pl. DAkkS COFRAC, RVA vagy UKAS kalibrálási bizonyítványokkal.

A mérési eredmények nemzetközileg elfogadottak.

Árak tekintetében kérem használja az on-line katalógusunkat

Acél mérőhasábok (metrikus)

Metrikus mérőhasábok ≤ 1000 mm

ISO szabvány, 1,2 mm mérőhasáb, K-s osztály, JCSS kalibrálási bizonyítvány; No. 611580-016.



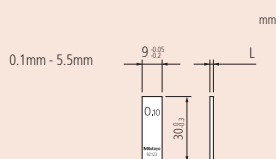
Mérési
bizonyítvány

Kalibrálási
bizonyítvány

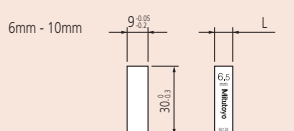
Suffix No. (-XXX)
for Selecting Certificate Provided

ISO/DIN/JIS

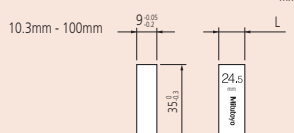
Suffix No.	Grade	Inspection Certificate	Calibration Certificate
-016	K	○	○
-021	0	○	—
-026	0	○	○
-031	1	○	—
-036	1	○	○
-041	2	○	—
-046	2	○	○



Névleges hossz: 0.1 mm - 5.5 mm

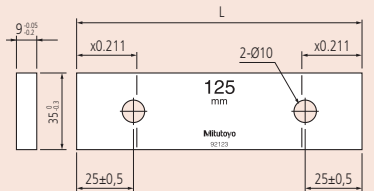


Névleges hossz: 6 mm - 10 mm



Névleges hossz: 10.3 mm - 100 mm

125 mm - 1000 mm (5° - 20°)



Névleges hossz: 125 - 1000 mm

Hossz [mm]	No.	Hossz [mm]	No.	Hossz [mm]	No.
1,2	611580	2,15	611715	11,5	611651
1,21	611581	2,16	611716	12	611622
1,22	611582	2,17	611717	12,5	611652
1,23	611583	2,18	611718	12,9	611853
1,24	611584	2,19	611719	13	611623
1,25	611585	2,2	611720	13,5	611653
1,26	611586	2,21	611721	14	611624
1,27	611587	2,22	611722	14,5	611654
1,28	611588	2,23	611723	15	611625
1,29	611589	2,24	611724	15,5	611655
1,3	611590	2,25	611725	16	611626
1,31	611591	2,26	611726	16,5	611656
1,32	611592	2,27	611727	17	611627
1,33	611593	2,28	611728	17,5	611657
1,34	611594	2,29	611729	17,6	611854
1,35	611595	2,3	611730	18	611628
1,36	611596	2,31	611731	18,5	611658
1,37	611597	2,32	611732	19	611629
1,38	611598	2,33	611733	19,5	611659
1,39	611599	2,34	611734	20	611672
1,4	611600	2,35	611735	20,2	611855
1,41	611601	2,36	611736	20,5	611660
1,42	611602	2,37	611737	21	611631
1,43	611603	2,38	611738	21,5	611661
1,44	611604	2,39	611739	22	611632
1,45	611605	2,4	611740	22,5	611662
1,46	611606	2,41	611741	22,8	611856
1,47	611607	2,42	611742	23	611633
1,48	611608	2,43	611743	23,5	611663
1,49	611609	2,44	611744	24	611634
1,5	611641	2,45	611745	24,5	611664
1,6	611516	2,46	611746	25	611635
1,7	611517	2,47	611747	25,25	611754
1,8	611518	2,48	611748	30	611673
1,9	611519	2,49	611749	35	611755
2	611612	2,5	611642	40	611674
2,0005	611690	2,6	611750	41,3	611857
2,001	611691	2,7	611751	45	611756
2,002	611692	2,8	611752	50	611675
2,003	611693	2,9	611753	60	611676
2,004	611694	3	611613	70	611677
2,005	611695	3,5	611643	75	611801
2,006	611696	4	611614	80	611678
2,007	611697	4,5	611644	90	611679
2,008	611698	5	611615	100	611681
2,009	611699	5,1	611850	125	611802
2,01	611701	5,5	611645	131,4	611858
2,02	611702	6	611616	150	611803
2,03	611703	6,5	611646	175	611804
2,04	611704	7	611617	200	611682
2,05	611705	7,5	611647	250	611805
2,06	611706	7,7	611851	300	611683
2,07	611707	8	611618	400	611684
2,08	611708	8,5	611648	500	611685
2,09	611709	9	611619	600	611840
2,1	611710	9,5	611649	700	611841
2,11	611711	10	611671	750	611842
2,12	611712	10,3	611852	800	611843
2,13	611713	10,5	611650	900	611844
2,14	611714	11	611621	1.000	611845

Árak tekintetében kérem használja az on-line katalógusunkat

A megadott árak ajánlott kiskereskedelmi árak, melyek 2021. május 31-ig érvényesek. Az árak az érvényben lévő ÁFA összegét nem tartalmazzák. A termék illusztrációk nem kötelező érvényűek. A termékek leírása, illetve paramétereit csak akkor kötelező érvényűek, ha arról kifejezetten külön megállapodás készül.

Kerámia mérőhasáb készlet

Sorozat 516 - 1 mm-ről induló kerámia mérőhasáb készlet

Mintarendelés: ISO szabvány, 112 db-os készlet, 1-es osztály, bizonyítvány; No. 516-339-60.



Kalibrálási bizonyítvány



Gyári bizonyítvánnyal

Blokkok készletenként	No.	Szabvány / Osztály és utótag		Készlet tartalma		
		ISO/DIN/JIS		Méret	Lépés	Darabszám
112	516-337	(K-osztály): -X0		1,0005	-	1
	516-338	(0-osztály): -X0		1,001 - 1,009	0,001	9
	516-339	(1-osztály): -X0		1,01 - 1,49	0,01	49
	516-340	(Grade 2): -X0		0,5 - 24,5	0,5	49
				25 - 100	25	4
103	516-341	(K-osztály): -X0		1,005	-	1
	516-342	(0-osztály): -X0		1,01 - 1,49	0,01	49
	516-343	(1-osztály): -X0		0,5 - 24,5	0,5	49
	516-344	(2-osztály): -X0		25 - 100	25	4
88	516-370	(0-osztály): -X0		1,0005	-	1
	516-371	(1-osztály): -X0		1,001 - 1,009	0,001	9
	516-372	(2-osztály): -X0		1,01 - 1,49	0,01	49
				0,5 - 9,5	0,5	19
				10 - 100	10	10
87	516-345	(K-osztály): -X0		1,001 - 1,009	0,001	9
	516-346	(0-osztály): -X0		1,01 - 1,49	0,01	49
	516-347	(1-osztály): -X0		0,5 - 9,5	0,5	19
	516-348	(2-osztály): -X0		10 - 100	10	10
76	516-349	(K-osztály): -X0		1,005	-	1
	516-350	(0-osztály): -X0		1,01 - 1,49	0,01	49
	516-351	(1-osztály): -X0		0,5 - 9,5	0,5	19
	516-352	(2-osztály): -X0		10 - 40	10	4
			50 - 100	25	3	
56	516-353	(K-osztály): -X0		0,5	-	1
	516-354	(0-osztály): -X0		1,001 - 1,009	0,001	9
	516-355	(1-osztály): -X0		1,01 - 1,09	0,01	9
	516-356	(2-osztály): -X0		1,1 - 1,9	0,1	9
			1 - 24	1	24	
				25 - 100	25	4
47	516-357	(K-osztály): -X0		1,005	-	1
	516-358	(0-osztály): -X0		1,01 - 1,09	0,01	9
	516-359	(1-osztály): -X0		1,1 - 1,9	0,1	9
	516-360	(2-osztály): -X0		1 - 24	1	24
			25 - 100	25	4	
47	516-361	(K-osztály): -X0		1,005	-	1
	516-362	(0-osztály): -X0		1,01 - 1,19	0,01	19
	516-363	(1-osztály): -X0		1,2 - 1,9	0,1	8
	516-364	(2-osztály): -X0		1 - 9	1	9
			10 - 100	10	10	
46	516-394	(K-osztály): -X0		1,001 - 1,009	0,001	9
	516-395	(0-osztály): -X0		1,01 - 1,09	0,01	9
	516-396	(1-osztály): -X0		1,1 - 1,9	0,1	9
	516-397	(2-osztály): -X0		1 - 9	1	9
			10 - 100	10	10	
34	516-178	(K-osztály): -X0		1,0005	-	1
	516-179	(0-osztály): -X0		1,001 - 1,009	0,001	9
	516-180	(1-osztály): -X0		1,01 - 1,09	0,01	9
	516-181	(2-osztály): -X0		1,1 - 1,9	0,1	9
			1 - 5	1	5	
				10	-	1
32	516-365	(K-osztály): -X0		1,005	-	1
	516-366	(0-osztály): -X0		1,01 - 1,09	0,01	9
	516-367	(1-osztály): -X0		1,1 - 1,9	0,1	9
	516-368	(2-osztály): -X0		1 - 9	1	9
			10 - 30	10	3	
				60	-	1
8	516-731	(K-osztály): -X0		125 - 175	25	3
	516-732	(0-as osztály): -X0		200 - 250	50	2
	516-734	(2-es osztály): -X0		300 - 500	100	3
	516-733	(1-es osztály): -X0				

Specifikáció

Pontosság EN ISO 3650 (incl. 0,1-0,49 mm)

Suffix No. (-X)
for Selecting Certificate Provided

ISO/DIN/JIS		
Suffix No.	Inspection Certificate	Calibration Certificate
1	○	—
6	○	○

1-es számú utótag nem érvényes a K-osztályra



112 db-os kerámia hasábkészlet



56 db-os kerámia hasábkészlet



32 db-os kerámia hasábkészlet

Kerámia mérőhasáb készlet - Vékony hasábok

Specifikáció

Pontosság EN ISO 3650 (incl. 0,1-0,49 mm)

Suffix No. (-X) for Selecting Certificate Provided

ISO/DIN/JIS	Inspection Certificate	Calibration Certificate
1	○	—
6	○	○

1-es számú utótág nem érvényes a K-osztályra

Sorozat 516 - 0.001 mm lépésközű mérőhasáb készlet

Mérőhasáb készlet jellemzői:

- Vékony mérőhasáb készlet 0,001 mm lépéssel
- Példa: ISO szabvány, 18 db-os készlet, 1-es osztály, kalibrálási bizonyítvány; No. 516-375-60.



Kalibrálási bizonyítvány



Gyári bizonyítvánnyal



18 db-os kerámia hasábkészlet

9 db-os kerámia hasábkészlet

Blokkok készletenként	No.	Szabvány / Osztály és utótág	Készlet tartalma		
			Méret	Lépés	Darabszám
18	516-373	(K-osztály): -X0	0,991 - 0,999	0,001	9
	516-374	(0-osztály): -X0	1,001 - 1,009	0,001	9
	516-375	(1-osztály): -X0			
	516-376	(2-osztály): -X0			
9	516-381	(K-osztály): -X0	1,001 - 1,009	0,001	9
	516-382	(0-osztály): -X0			
	516-383	(1-osztály): -X0			
	516-384	(2-osztály): -X0			
9	516-385	(K-osztály): -X0	0,991 - 0,999	0,001	9
	516-386	(0-osztály): -X0			
	516-387	(1-osztály): -X0			
	516-388	(2-osztály): -X0			

Kerámia védőhasáb készlet

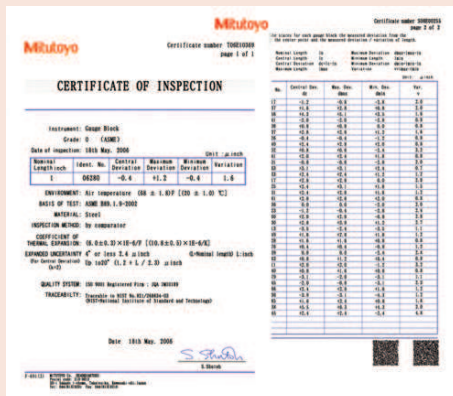
Sorozat 516 - Kerámia védőhasáb készlet

Specifikáció

Pontosság EN ISO 3650 (incl. 0,1-0,49 mm)



Gyári bizonyítvánnyal

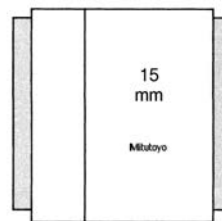


Mitutoyo mérőhasábok és gyári bizonyítványok

A gyári bizonyítvány a mérőhasábokat sorozatszámmal és azonosító számmal együtt tartalmazza. Minden egyes mérőhasáb névleges mérettől való eltérése a mérés időpillanatában értendő. A mérőhasábok mérése mérőhasáb komparátorral történik. K osztályú hasábok interferométerrel kerülnek bemérésre.



2 db-os kerámia hasábkészlet



Védő mérőhasábokat (a rajzon szürke színnel) a kalibráló hasáb jobb és ball oldalára helyezzük.

Blokkok készletenként	No.	Osztály	Készlet tartalma		
			Méret	Lépés	Darabszám
2	516-832-10	0	1	-	2
	516-833-10	1			
2	516-830-10	0	2	-	2
	516-831-10	1			

Kerámia mikrométer beállításó mérőhasáb készlet

Sorozat 516 - Kerámia mérőhasáb készlet mikrométerek ellenőrzésére



Kalibrálási
bizonyítvány



Gyári
bizonyítvánnyal

Gyári bizonyítvánnyal

Blokkok készletenként	No.	Osztály	Kalibrálás/standard alkalmazás	Készlet tartalma
10	516-390-60	0	Különösképpen a 2 mm menetemelekedésű mikrométerekhez (Quantumike)	2,2/ 4,8/ 7,8/ 10,4/ 12/ 15,2/ 17,4/ 19,6/ 22,6/ 25 mm
	516-391-60	1		
	516-392-60	2		
10	516-156-60	0	EN ISO 3611	2,5/ 5,1/ 7,7/ 10,3/ 12,9/ 15/ 17,6/ 20,2/ 22,8/ 25 mm, optikai párhuzam (vastagság= 12 mm)
	516-157-60	1	DIN 863 (1999)	
	516-158-60	2	VDI/VDE/DGQ 2618	
10	516-185-60	0	EN ISO 3611	2,5/ 5,1/ 7,7/ 10,3/ 12,9/ 15/ 17,6/ 20,2/ 22,8/ 25 mm, Micro Checker, optikai párhuzam (vastagság= 12 mm)
	516-186-60	1	DIN 863 (1999)	
	516-187-60	2	VDI/VDE/DGQ 2618	

Gyári bizonyítvánnyal

Blokkok készletenként	No.	Osztály	Kalibrálás/standard alkalmazás	Készlet tartalma
10	516-390-10	0	Speciálisan 2 mm-es menetemelekedésű orsóhoz. (QuantuMike)	2,2/ 4,8/ 7,8/ 10,4/ 12/ 15,2/ 17,4/ 19,6/ 22,6/ 25 mm
	516-391-10	1		
	516-392-10	2		
10	516-156-10	0	EN ISO 3611	2,5/ 5,1/ 7,7/ 10,3/ 12,9/ 15/ 17,6/ 20,2/ 22,8/ 25 mm, optikai párhuzam (vastagság= 12 mm)
	516-157-10	1	DIN 863 (1999)	
	516-158-10	2	VDI/VDE/DGQ 2618	
10	516-185-10	0	EN ISO 3611	2,5/ 5,1/ 7,7/ 10,3/ 12,9/ 15/ 17,6/ 20,2/ 22,8/ 25 mm, Micro Checker, optikai párhuzam (vastagság= 12 mm)
	516-186-10	1	DIN 863 (1999)	
	516-187-10	2	VDI/VDE/DGQ 2618	

Specifikáció

Pontosság | EN ISO 3650 (incl. 0,1-0,49 mm)



516-391-10



Micro checker 516-607 alkalmazható mérőhasáb készletek: 516-156, 516-157, 516-158

Kerámia tolómérő beállító mérőhasáb készlet

Sorozat 516 - Kerámia mérőhasáb készlet tolómérők ellenőrzésére



Gyári
bizonyítvánnyal

Blokkok készletenként	No.	Osztály	Kalibrálás/standard alkalmazás	Készlet tartalma
4	516-566-10	1	EN ISO 13385-1	4 blocks : 10, 30, 50, 125 mm, beállító gyűrű (Ø4 mm, Ø10 mm), mérőcsap (Ø 10 mm), kesztyű
	516-567-10	2		
3	516-150-10	1	DIN 862 (1988)	3 hasáb: 30, 41,3, 131,4 mm, beállító gyűrű (Ø4 mm, Ø25 mm), kesztyű
	516-151-10	2		



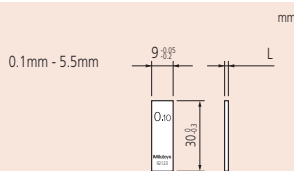
516-566-10

Specifikáció

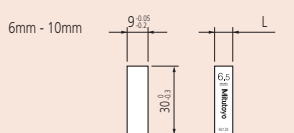
Pontosság	EN ISO 3650 (incl. 0,1-0,49 mm)
Szállítva	Műanyag tartóban: 0,1-500 mm Fadobozban: 600-1000 mm

Suffix No. (-XXX)
for Selecting Certificate Provided

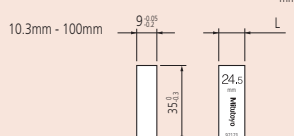
Suffix No.	Grade	Calibration Certificate	
		Inspection Certificate	JCSS
-016	K	○	○
-021	0	○	—
-026	0	○	○
-031	1	○	—
-036	1	○	○
-041	2	○	—
-046	2	○	○



Névleges hossz: 0.1 mm - 5.5 mm

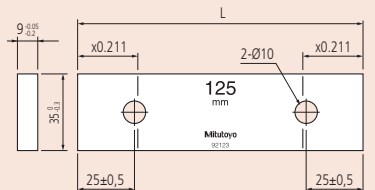


Névleges hossz: 6 mm - 10 mm



Névleges hossz: 10.3 mm - 100 mm

125 mm - 1000 mm (5° - 20°)



Névleges hossz: 125 - 1000 mm



Kerámia egyedi mérőhasábok

Metrikus mérőhasábok ≤ 500 mm

Példa:

ISO szabvány, méret 0,5mm, 1-es osztály, JCSS kalibrálási bizonyítvány; 613506-036.



Kalibrálási
bizonyítvány



Gyári
bizonyítvánnyal

Hossz [mm]	No.	Hossz [mm]	No.	Hossz [mm]	No.
0,5	613506	1,39	613599	17	613627
0,991	613551	1,4	613600	17,5	613657
0,992	613552	1,41	613601	17,6	613854
0,993	613553	1,42	613602	18	613628
0,994	613554	1,43	613603	18,5	613658
0,995	613555	1,44	613604	19	613629
0,996	613556	1,45	613605	19,5	613659
0,997	613557	1,46	613606	20	613672
0,998	613558	1,47	613607	20,2	613855
0,999	613559	1,48	613608	20,5	613660
1	613611	1,49	613609	21	613631
1,0005	613520	1,5	613641	21,5	613661
1,01	613561	1,6	613516	22	613632
1,02	613562	1,7	613517	22,5	613662
1,03	613563	1,8	613518	22,8	613856
1,04	613564	1,9	613519	23	613633
1,05	613565	2	613612	23,5	613663
1,06	613566	2,5	613642	24	613634
1,07	613567	3	613613	25	613635
1,08	613568	3,5	613643	25,25	613754
1,09	613569	4	613614	30	613673
1,1	613570	4,5	613644	35	613755
1,11	613571	5	613615	40	613674
1,12	613572	5,1	613850	41,3	613857
1,13	613573	5,5	613645	45	613756
1,14	613574	6	613616	50	613675
1,15	613575	6,5	613646	60	613676
1,16	613576	7	613617	70	613677
1,17	613577	7,5	613647	75	613801
1,18	613578	7,7	613851	80	613678
1,19	613579	8	613618	90	613679
1,2	613580	8,5	613648	100	613681
1,21	613581	9	613619	125	613802
1,22	613582	9,5	613649	131,4	613858
1,23	613583	10	613671	150	613803
1,24	613584	10,3	613852	175	613804
1,25	613585	10,5	613650	200	613682
1,26	613586	11	613621	250	613805
1,27	613587	11,5	613651	300	613683
1,28	613588	12	613622	400	613684
1,29	613589	12,5	613652	500	613685
1,3	613590	12,9	613853	1.001	613521
1,31	613591	13	613623	1.002	613522
1,32	613592	13,5	613653	1.003	613523
1,33	613593	14	613624	1.004	613524
1,34	613594	14,5	613654	1.005	613525
1,35	613595	15	613625	1.006	613526
1,36	613596	15,5	613655	1.007	613527
1,37	613597	16	613626	1.008	613528
1,38	613598	16,5	613656	1.009	613529

Árak tekintetében kérem használja az on-line katalógusunkat.

Mérőhasábok CTE-vel

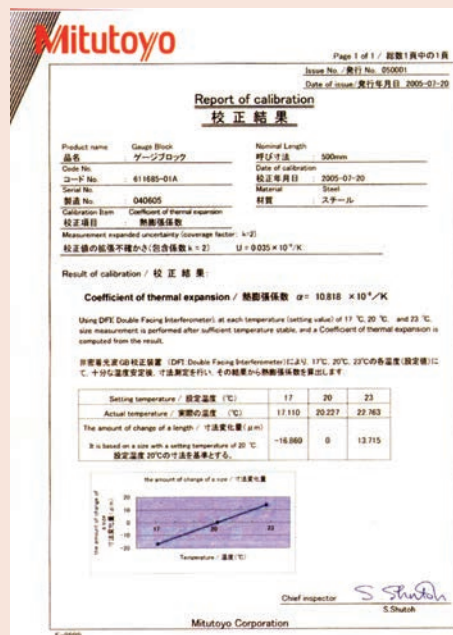
Mérőhasábok kalibrált hőtágulási együtthatóval

Metrikus mérőhasábok CTE-vel

- Mitutoyo csúcsmínőségű mérőhasáb készlete (acél és kerámia) K-osztálypontossággal, amelyhez a Mitutoyo precíziós gyártási technológiája párosul.
- Legfőbb jellemzője a duál interferométerrel kalibrált hőtágulási együttható (DFI).
- Minden mérőhasáb hosszmérete nagypontosságú mérőhasáb interforméterrel (GBI) kalibrálva.
- Mitutoyo négyszögletes mérőhasábokat is kínál 100 - 500 mm tartományban.
- Osztály: K JIS/ASME/ISO szerint
- Hőtágulási együttható bizonytalansága: $0,035 \times 10^{-6}/K$ ($k=2$)
- Hossz méret bizonytalansága: 30 nm ($k=2$), 100 mm mérőhasáb esetén .



Kalibrálási bizonyítvány



Minden egyes végmért gyári bizonyítvánnyal



Ceramic

No.	Pontosság
613681-01B	K-osztály ISO/JIS/DIN
613802-01B	K-osztály ISO/JIS/DIN
613803-01B	K-osztály ISO/JIS/DIN
613804-01B	K-osztály ISO/JIS/DIN
613682-01B	K-osztály ISO/JIS/DIN
613805-01B	K-osztály ISO/JIS/DIN
613683-01B	K-osztály ISO/JIS/DIN
613684-01B	K-osztály ISO/JIS/DIN
613685-01B	K-osztály ISO/JIS/DIN

Acél

No.	Pontosság
611681-01B	K-osztály ISO/JIS/DIN
611802-01B	K-osztály ISO/JIS/DIN
611803-01B	K-osztály ISO/JIS/DIN
611804-01B	K-osztály ISO/JIS/DIN
611682-01B	K-osztály ISO/JIS/DIN
611805-01B	K-osztály ISO/JIS/DIN
611683-01B	K-osztály ISO/JIS/DIN
611684-01B	K-osztály ISO/JIS/DIN
611685-01B	K-osztály ISO/JIS/DIN

ZERO CERA mérőhasábok

Specifikáció

Alaptartozékok	Mérési bizonyítvány, Kalibrálási bizonyítvány és alumínium doboz
Anyag	Ultra-alacsony hőtágulási finom kerámia 826HV10*2
Osztály*1	K
Hőtágulási együttható*2	$0 \pm 0,02 \times 10^{-6}/K$ (20°C-on)
Sűrűség*2	2,5 g/cm ³

*1

Ha K-tól eltérő osztályt keres, vegye fel a kapcsolatot a Mitutoyo-val.

*2

Érték az anyag beszállítója által.

Ultra-alacsony hőtágulási együtthatójú kerámia mérőhasábok

Ultra alacsony hőtágulású kerámia mérőhasábok.

A ZERO kerámia mérőhasábok jellemzői:

- Hőtágulási együtthatója $20 \pm 1^\circ\text{C}$ hőmérsékleten 1/500-as része az acélnek.
- Közel zérus másodlagos méret és hőtágulási együttható változás.
- Kiegészítő ultra alacsony hőtágulási együttható és nagy merevség (Young modulus/gravitáció).



Kalibrálási bizonyítvány



No.	Pontosság	Hossz [mm]
617673-016	K-osztály ISO/JIS/DIN	30
617675-016	K-osztály ISO/JIS/DIN	50
617681-016	K-osztály ISO/JIS/DIN	100
617682-016	K-osztály ISO/JIS/DIN	200
617683-016	K-osztály ISO/JIS/DIN	300
617684-016	K-osztály ISO/JIS/DIN	400
617685-016	K-osztály ISO/JIS/DIN	500
617840-016	K-osztály ISO/JIS/DIN	600
617841-016	K-osztály ISO/JIS/DIN	700
617843-016	K-osztály ISO/JIS/DIN	800
617844-016	K-osztály ISO/JIS/DIN	900
617845-016	K-osztály ISO/JIS/DIN	1000
516-771-60	K-osztály ISO/JIS/DIN	Above set

Mérőhasáb anyagkarakterisztika összehasonlítás

	ZERO CERA BLOCK	Alacsony hőtáguláss glass	CERA BLOCK	Steel	Keményfém
Hőtágulási együttható ($10^{-6}/K$)	$0 \pm 0,02$ *2) *3)	$0 \pm 0,02$ *2) *3)	$9,3 \pm 0,5$	$10,8 \pm 0,5$	$5,5 \pm 1$
Hővezetés (W/m*K)	3,7	1,7	2,9	54,4	79,5
Fajsúly	2,5	2,55	6	7,8	14,8
Young modulusz (GPa)	130	90	206	206	618
Poisson tényező	0,3	0,25	0,3	0,3	0,2
Hajlító szilárdság (3 points) (MPa)	210	143	1270	1960	1960
Szívósság (MPa*m ^{1/2})	1,2	0,69 *4)	7	120	12
Vickers keménység (HV)	826 *3)	680	1350	800	1650

1) Mitutoyo termékek anyaga

2) Értékek 20°C-on

3) Az anyag beszállítója által megadott érték

4) Az anyag beszállítója által mért érték (referencia)

Mérőhasáb tartozékok

Sorozat 516

Speciális kialakítású hosszú mérőhasáb 100 mm felett csatlakozó furattal.



516-605

No.	Készlet tartalma
516-605	Tartó A (619031)- 1 db
	Tartó B (619032)- 1 db
	Tartó C (619033)- 1 db
	Tartó D (619034)- 1 db
	Tartó E (619035)- 1 db
	Adapter (619036)- 3 db
	Tartó alap 35 mm (619009)- 1 db
	Félkör mérőcsőr 12 mm (619013)- 2 db
	Sima mérőcsőr (619018)- 2 db
Rajztű (619019)- 1 db	



Tartó: 619031

Hosszú mérőhasábok összefogására

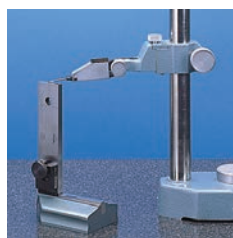


B és C tartó:

Hosszú mérőhasábok egymáshoz kapcsolása további hasábbal max. 35mm (B-tartó) vagy 140 mm (C-tartó).
Mérőcsőrök és adapterek esetén is.

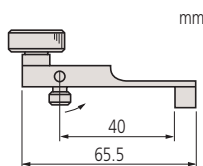
B-tartó : 619032 (R max.= 90 mm- L= 126 mm)

C-tartó : 619033 (R max.= 200 mm- L= 236 mm)

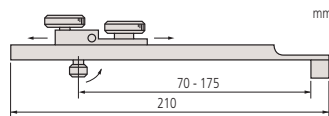


Tartó D: 619034

Tartó alap rögzítéséhez

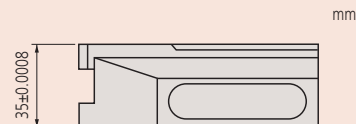


619034

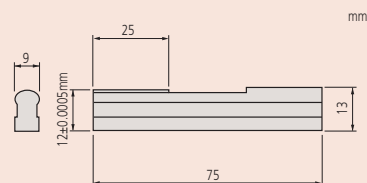


Tartó E: 619035

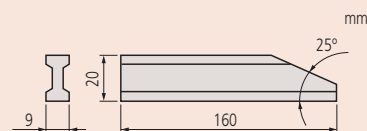
Tartó alap max. 125 mm mérőhasábbal történő szereléséhez



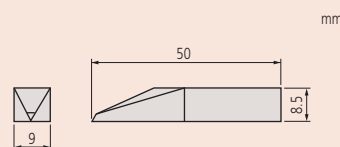
Tartó alap : 619009



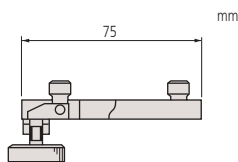
Félkör mérőcsőr: 619013



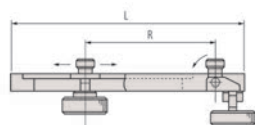
Sima mérőcsőr: 619018



Rajztű : 619019



619031

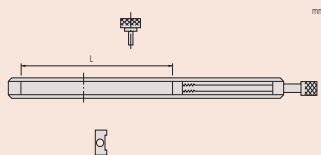


619032 / 619033

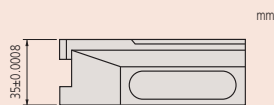
Mérőhasáb tartozékok

Sorozat 619

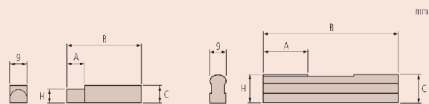
Speciális tartozékok mérőhasábokhoz. Készletbe rendezve gyors és pontos összeszerelést tesz lehetővé.



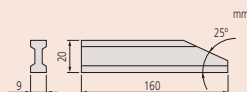
Tartó : 619002 - 619005
Sík mérőcsőr, rajztű rögzítéséhez



Tartó talp 35 mm : 619009
Adott magasságban történő méréshez és előrajzolásához

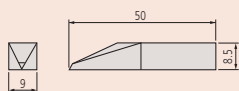


Félkör mérőcsőr: 619010 - 619014
Külső és belső méréshez párban használva.



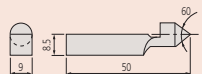
Sík mérőcsőr: 619018

Külső vagy belső méréshez párban alkalmazva és tartóban



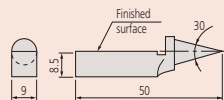
Rajztű: 619019

Előrajzolásához tartóban és tartó alappal együtt



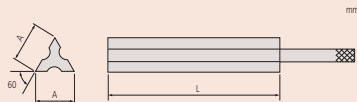
Középpont: 619020

Előrajzolásához tartóban és tartó alappal együtt



Csúcs: 619021

Magasságmérő skálájának beállításához, tartóban és tartó alappal együtt



Háromszög egyenes él: 619022/619023

Párhuzamosság méréséhez



516-601J



516-602J

1. Készlet

No.	Készlet tartalma
516-601J	(1 x 619003; 1 x 619004; 1 x 619005; 1 x 619009; 2 x 619010; 2 x 619011; 2 x 619012; 2 x 619013; 2 x 619014; 2 x 619018; 1 x 619019; 1 x 619020; 2 x 619021; 1 x 619022; 1 x 619023)
516-602J	(1 x 619002; 1 x 619003; 1 x 619004; 1 x 619005; 1 x 619009; 2 x 619010; 2 x 619011; 2 x 619012; 1 x 619019; 1 x 619020; 1 x 619022)

2. Tartó

No.	L coll [mm]
619002	15-60
619003	5-100
619004	15-160
619005	20-250

3. Tartó alap

No.	Leírás
619009	35 mm

4. Félkör mérőcsőr

No.	Méret	A [mm]	B [mm]	C [mm]	H [mm]
619010	2 mm	5,5	40	7,5	2 ±5E-4
619011	5 mm	14	45	7,5	5 ±5E-4
619012	8 mm	18,5	50	8,5	8 ±5E-4
619013	12 mm	25	75	13	12 ±5E-4
619014	20 mm	25	125	20,5	20 ±5E-4

5. Különféle pofák

No.	Leírás
619018	Sima mérőcsőr
619019	Rajztű
619020	Középpont
619021	Csúcs

6. Háromszög egyenes él

No.	A [mm]
619022	16
619023	19,5

Ceraston

Mérőhasáb karbantartó kiegészítők

Mérőhasáb karbantartó készlet jellemzői:

- Alumíniumtartalmú kerámia kőszőrűkő lerakódások eltávolítására.
- Acél és kerámia mérőhasábok esetén is alkalmazható.



601644

601645

No.	Méreték (Szé x Mé x Ma)	Tömeg [g]
601645	100 x 25 x 12 mm	110
601644	150 x 50 x 20 mm	530



Karcok eltávolítása

1 Távolítsuk el az olaj és egyéb szennyeződést a mérőhasáb és a Ceraston felületéről.
 2 Helyezzük a mérőhasábot a Ceraston felületére úgy, hogy a sérült felület érintkezzen a Ceraston felületével. Kis nyomással csúsztassuk a mérőhasábot előre és hátra 10-szer. (1 ábra). Vékony mérőhasábok esetén használjon nyomógumit. (2 ábra).
 3 Ellenőrizze a mérőfelület minőségét. Ha az még nem megfelelő, ismételje a 2. lépést. Nagy karcok nem távolíthatók el ezzel az eljárással. Ebben az esetben vonja azt ki a használatból.



Megjegyzés: A Cerastone kopott felületét időnként síkra kell finomleplelni. A leplelés során keletkező sorját gondosan el kell távolítani a Cerastone felületéről, mert az megsértheti a mérőhasábok felületét.

A Mitutoyo kínálatában nem szerepel Arkansas kő.

Karbantartó készlet mérőhasábokhoz

Sorozat 516

Karbantartó készlet mérőhasábokhoz.

Jellemzői:

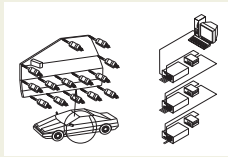
- Minden szükséges karbantartó elemet tartalmaz a napi szintű kezeléshez és tárolásra való előkészítéshez
- Fa dobozban szállítva a könnyű szállíthatóság érdekében



No.	Az eszközök és kiegészítők alaptartozékok
516-650E	Ceraston (601645): Felütődések és karcok eltávolítására. Csipesz (600004): Mérőhasábok kezelése. Kefe (600005): Mérőfelület tisztítása. Tisztító papír (600006): Védő olajréteg eltávolítása. Szintetikus bőr (600007): Mérőhasáb törlésére. Vegyszeres flakon(600008): Tisztítószer részére (100 mL). Kesztyű (600009)

Tartozékok

No.	Leírás
601645	Cerastone for Gauge Blocks, 100x25x12mm
600004	Csipesz mérőhasábokhoz
600005	Ecset mérőhasábokhoz
600006	Tisztító papír mérőhasábokhoz
600007	Mesterséges bőr törlő mérőhasábokhoz
600008	Reagens üveg (100 ml), 100 ml
600009D	Pamut kesztyűk, fehér
158-117	Optikai síküveg, Ø45mm, 0,2µm



Linear Gauge alkalmazási példák
Oldal 366



SENSORPAK
Oldal 367



Digimatic és inkrementális Linear Gauge
Oldal 368



Számlálók és kijelzők
Oldal 378

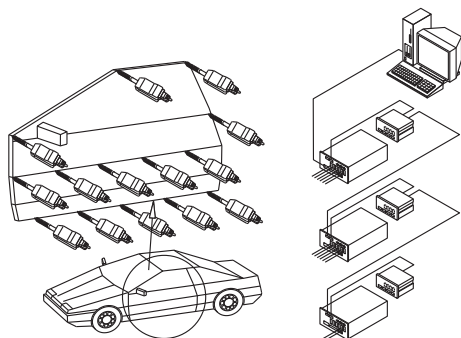
Mu-Checker
Oldal 384



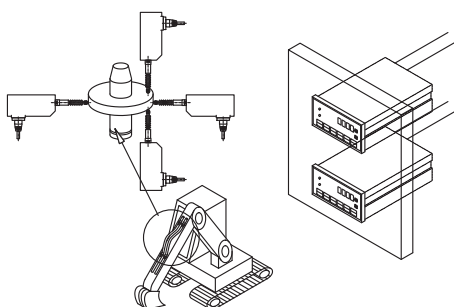
**LITEMATIC - motorikus mozgatással és rendkívül
alacsony mérőerővel**
Oldal 386

Linear Gauge alkalmazási példák

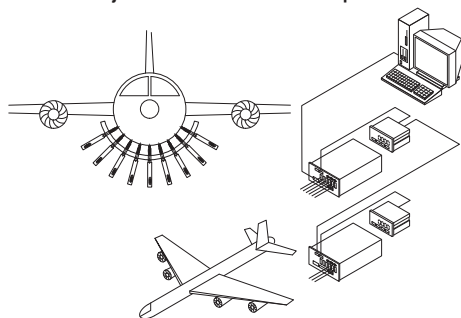
Linear Gauge alkalmazások



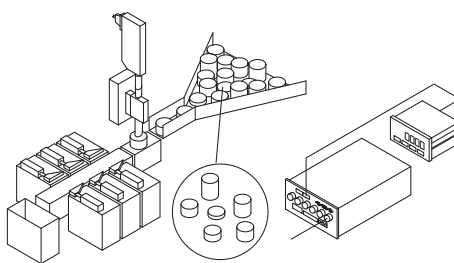
Autó ajtókarosszéria mérési több pontban



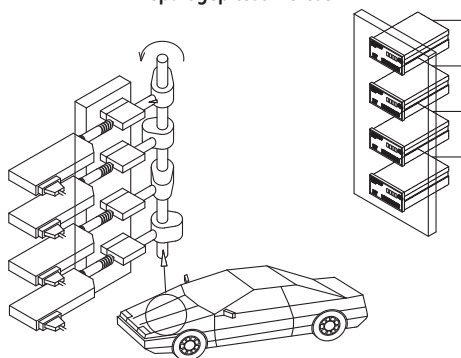
Lendkerék ütés mérése



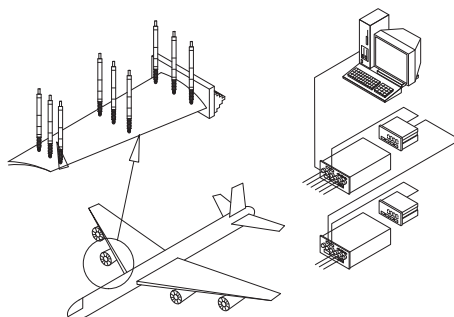
Repülőgép test mérése



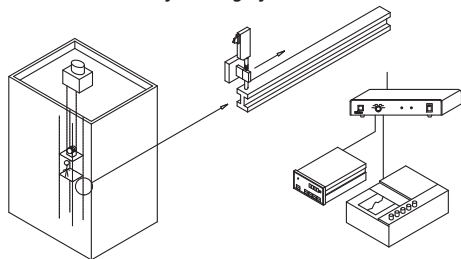
Méret szerinti osztályozás



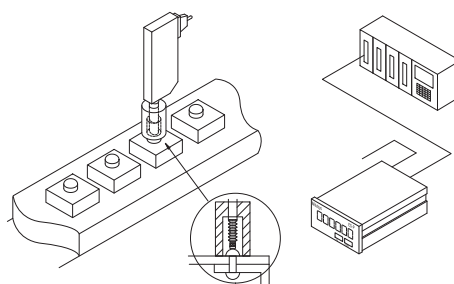
Bütyköstengely mérése



Turbinalapátok mérési több pontban



Emelőrendszer deformáció mérése



Szegecsfej mérése

SENSORPAK

Specifikáció

Operációs rendszer	Windows® 7 (32/64 bit) Windows® 8. 1 (32/64 bit) Excel® 2007, 2010, 2013
Szállítva	Licenz kulcs, szoftver CD

Külön tartozék

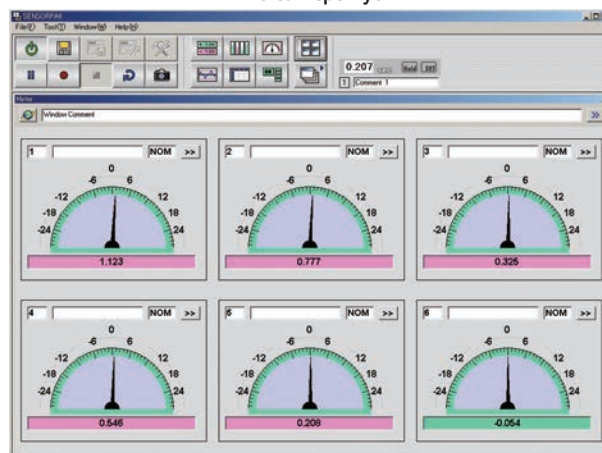
No.	Leírás
12AAA807D	RS-232C kábel (2m)
12AAA807.	RS-232C D-SUB 9/D-SUB 9 kábel

A SENSORPAK mérőállomások és mérőhelyek hatékony szoftvere. Jellemzői:

- Mérőrendszerek és állomások fejlesztésének támogatására.
- Max 60 érzékelő szimulán, valós idejű kezelése.
- Számítási funkció max. 30 eszköz felhasználásával.
- Mért értékek grafikus megjelenítése.
- Szabályzó kártyák és táblázatok.
- Adatexport Microsoft-EXCEL, MeasurLink alkalmazásokba.



Mérési képernyő



Analog kijelzés

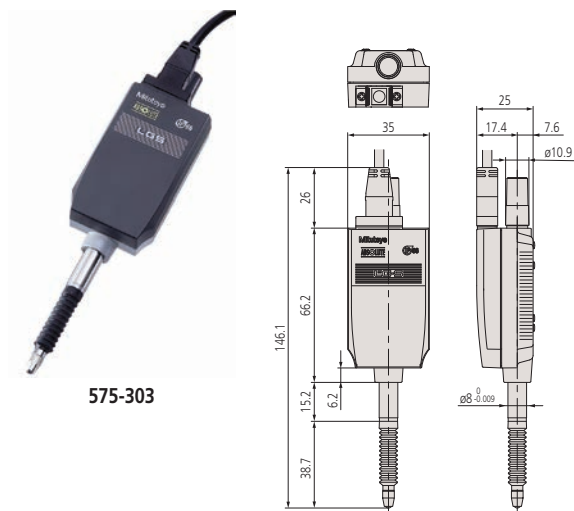
Modell	SENSORPAK
No.	02NGB072
Output funkciók	Adatkiadás EXCEL-be, CSV fájlba, (Measurlink)
Tűrés összehasonlítás	OK/NOK minősítés (megadott tűrés alapján), OK/NOK jelkimenet az opcionális I/O porton
Input funkciók	Megszakítások: időzítő vagy külső TRG (opcionális I/O kábel) Adatbemeneti frekvencia: max. 9999 (ha 60 eszköz van csatlakoztatva); 60000 (6 eszköz esetén)
Alkalmazható kijelző típus	Kijelző RS-232C interfésszel (EH and EV), USB interfésszel (EH)
Kijelző	Kijelzési mód: érték, oszlop diagram, analóg, kártya Tűrés kiértékelés: színes kijelzés (zöld/piros) Csatlakoztatható eszközök: 60 db

ABSOLUTE Digimatic Linear Gauge LGS

Sorozat 575

LGD kompakt ABS Linear Gauge az alábbi előnyöket kínálja:

- DIGIMATIC adatkiemenet a széleskörű adatfeldolgozás biztosítása érdekében



Metrikus

No.	Tartomány [mm]	Pontosság	Mérőerő *1	Szár Ø	Számlálás iránya	Tömeg [g]
575-303	0 - 12,7	15 µm	2 N/1,8 N/1,6 N	8 mm	+	190

* Orsó lefelé / vízszintesen / felfelé



Specifikáció

Felbontás	0,01 mm
Skála	Kapacitív ABSOLUTE lineáris útmérő
Max. sebesség	Korlátlan (szkenelésre nem alkalmas)
Tapintó	Ø3 mm keményfém menet: M 2,5 x 0,45 mm
Kábelhossz	2 m
Kimeneti jel	DIGIMATIC
Környezeti feltételek	0°C - 40°C (20% - 80% rel. páratartalom, kondenzáció nélkül)
Csapágyazás	Siklócsapágyazás

Külön tartozék

No.	Leírás
02ADF640	Adapter, hosszabbító kábelhez
936937	Digimatic kábel, Lapos 10-pin típus, 1 m
965014	Adatkábel, 2 m
903594	Pneumatikus egység, Linear Gage LGS-hez
542-007D	DIGIMATIC EC - kijelző adatkiemenettel, túrésfunkcióval, CEE, for Digimatic Gauges
542-016	EG egytengelyes kijelző, for Linear Gauge LGS, LGD, Scale Units
542-093-2	EB egytengelyes kijelző, (LGS,D,D-M)
542-072D	EH kéttengelyes kijelző, for LGS, LGD, Scale Units
542-064	EV-kijelző, for LGS, LGD, Scale Units
63AAA033	Digimatic Interface DMX-8/2, 8x Digimatic Input, Serial D-SUB 9 Connector
63AAA026	Digimatic Interface DMX-16, 16x Digimatic Input, Serial D-SUB 9 Connector
63AAA106	Digimatic Interface DMX-16C, 16x Digimatic Input, Serial D-SUB 9 Connector

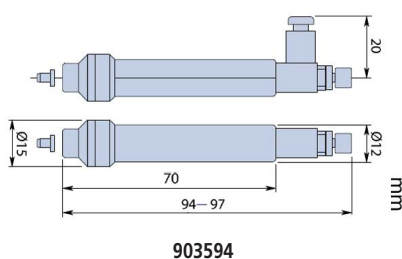
Tartozékok

No.	Leírás
238774	Szilikon gumi fedél

Pneumatikus egység

- Mérőberendezés pneumatikus kiemelése és süllyesztése precíz méréshez érzékeny környezetben
- Beállítható mozgatási sebesség
- Automatikus mérés

No.	Tartomány [mm]	Megjegyzés	Kompatibilis	Levegő nyomás [MPa]	Tömeg [g]
903594	10 - 10	Szükség van levegő szűrőre, szabályozóra és kenőanyagra	LGS	0,5	60



Specifikáció

Kengyel	Belső Ø 2,5 mm Külső Ø 3,2 mm
---------	----------------------------------



További részletek a Linear Gauge termékprospektusában.

ABSOLUTE Digimatic Linear Gage LGD



Specifikáció

Felbontás	0,01 mm
Skála	Kapacitív típusú ABSOLUTE lineáris útmérő
Max. sebesség	Korlátlan, szkennelésre nem alkalmas
Tapintó	Ø3 mm keményfém menet: M 2,5 x 0,45
Kimeneti jel	Digimatic
Környezeti feltételek	0°C - 40°C (20% - 80% rel. páratartalom, kondenzáció nélkül)
Külső bemenet	Nullpont jel
Csapágyazás	Lineáris golyóscsapágy

Alaptartozékok

No.	Leírás
538610	Csavarkulcs tapintócsúchoz (10 mm-es modell)
04GAA857	Csavarkulcs a tapintócsúchoz (25/50 mm modellek)

Külön tartozék

No.	Leírás
02ADF640	Adapter, hosszabbító kábelhez
936937	Digimatic kábel, Lapos 10-pin típus, 1 m
965014	Adatkábel, 2 m
02ADB680	Rögzítő készlet Ø 9,5 mm
02ADN370	Rögzítő készlet Ø 18 mm (25 mm/50 mm modellhez)
542-007D	DIGIMATIC EC - kijelző adatkimenettel, túrésfunkcióval, CEE, for Digimatic Gauges
542-016	EG egytengelyes kijelző, for Linear Gauge LGS, LGD, Scale Units
542-093-2	EB egytengelyes kijelző, (LGS,D,D-M)
542-072D	EH kéttengelyes kijelző, for LGS, LGD, Scale Units
542-064	EV-kijelző, for LGS, LGD, Scale Units
63AAA033	Digimatic Interface DMX-8/2, 8x Digimatic Input, Serial D-SUB 9 Connector
63AAA026	Digimatic Interface DMX-16, 16x Digimatic Input, Serial D-SUB 9 Connector
63AAA106	Digimatic Interface DMX-16C, 16x Digimatic Input, Serial D-SUB 9 Connector

Pneumatikus mozgatás

02ADE230	Pneumatikus mozgató egység (LGF, LGD típushoz), 10 mm
02ADE250	Pneumatikus mozgató egység (LGF, LGD típushoz), 25 mm
02ADE270	Pneumatikus mozgató egység (LGF, LGD típushoz), 50 mm

Tartozékok

No.	Leírás
901312	Standard tapintócsúc, 7,3mm hosszú, Keményfém, Metrikus
238772	10 mm gumi védőburkolat, 542-222/601/604,575-324
962504	25 mm gumi védőburkolat
962505	50 mm védő gumiburkolat, 50mm type for LGE-1050L



02ADF640



További részletek a Linear Gauge termékprospektusában.

Sorozat 575

- Egyszerű illeszthetőség a gépekre, mérőrendszerekbe, többpontos mérés kivételével.
- Digimatic adatkimeneti formátuma révén a mérési adatok könnyen dokumentálhatók, statisztikailag kiértékelhetők (Digimatic adatprocesszor).

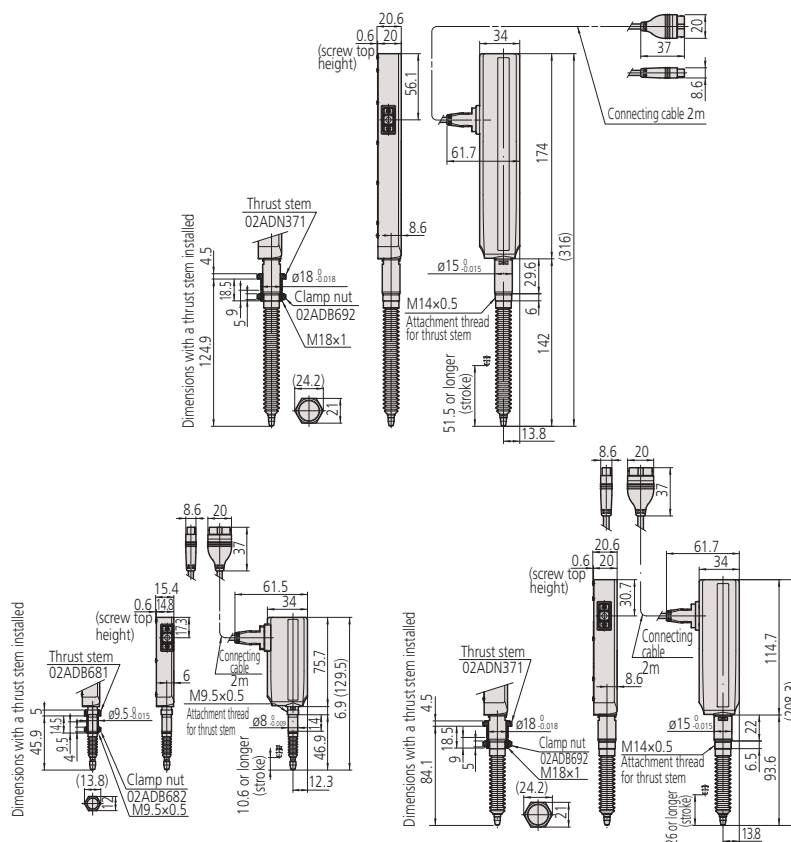


575-326

Metrikus

No.	Tartomány [mm]	Pontosság	Mérőerő *1	Szár Ø	Kábelhossz [m]	Tömeg [g]
575-326	0 - 10	20 µm	1,2 N/1,1 N/1 N	8 mm	2	260
575-326-5	0 - 10	20 µm	1,2 N/1,1 N/1 N	8 mm	5	360
575-327	0 - 25	20 µm	4,6 N/4,3 N/4 N	15 mm	2	300
575-327-5	0 - 25	20 µm	4,6 N/4,3 N/4 N	15 mm	5	400
575-328	0 - 50	30 µm	5,7 N/5,3 N/4,9 N	15 mm	2	400
575-328-5	0 - 50	30 µm	5,7 N/5,3 N/4,9 N	15 mm	5	500

*1 Orsó lefelé / vízszintesen / felfelé



Standard Linear Gauge LGF-sorozat

Sorozat 542

Robosztus felépítésű gazdaságos linear gauge jellemzői:

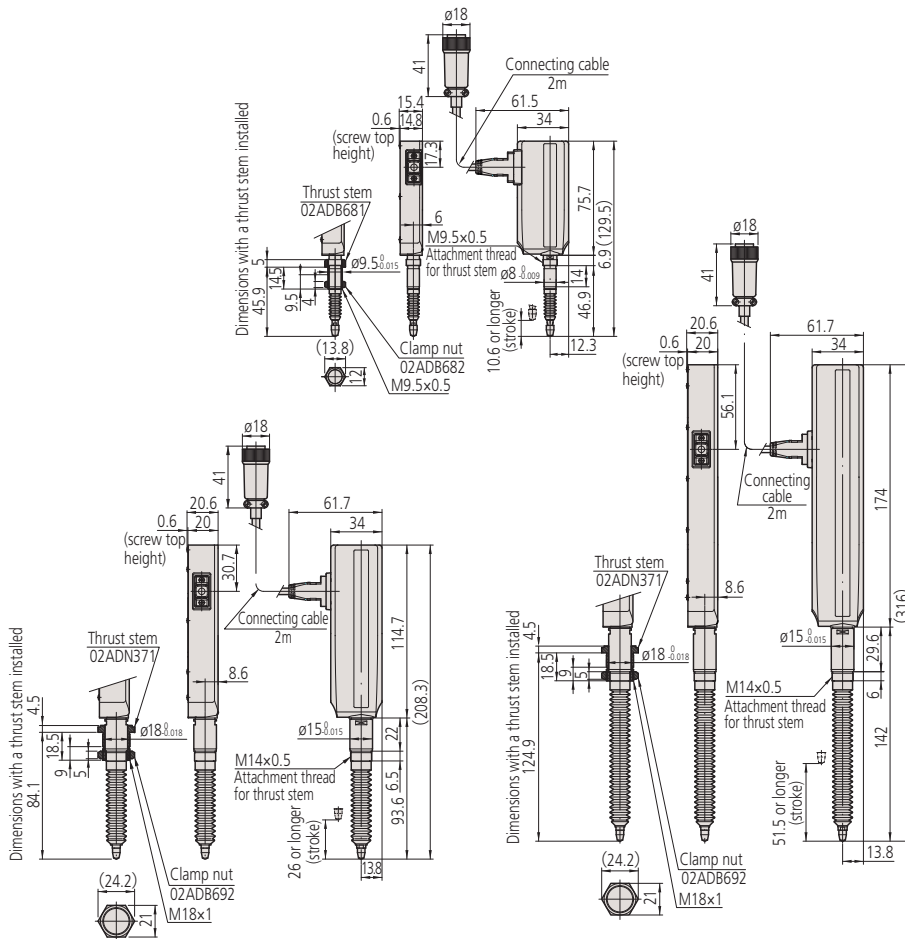
- Speciális modell nehezen hozzáférhető helyeken történő méréshez. Speciális kialakítása miatt igen ellenálló a külső zavaró tényezőkre (rezgés, ütés)
- IP66 védelemmel
- Differenciál négyzögjel kimenet a széles alkalmazhatóság érdekében.



542-161

No.	Tartomány [mm]	Pontosság	Mérőerő *1	Felbontás [mm]	Szár Ø	Max. sebesség	Jelosztás [µm]	Tömeg [g]
542-612	0 - 25	(7,5 + L/50) µm/s	4,6/4,3/4 N	0,005	15 mm	1500 mm/s	20	300
542-613	0 - 50	(7,5 + L/50) µm/s	5,7/5,3/4,9 N	0,005	15 mm	1500 mm/s	20	400
542-161	0 - 10	(1,5 + L/50) µm/s	1,2/1,1/1 N	0,001	8 mm	1500 mm/s	4	260
542-162	0 - 25	(1,5 + L/50) µm/s	4,6/4,3/4 N	0,001	15 mm	1500 mm/s	4	300
542-163	0 - 50	(1,5 + L/50) µm/s	5,7/5,3/4,9 N	0,001	15 mm	1500 mm/s	4	400
542-171	0 - 10	(1,5 + L/50) µm/s	1,2/1,1/1 N	0,0005	8 mm	1500 mm/s	2	260
542-172	0 - 25	(1,5 + L/50) µm/s	4,6/4,3/4 N	0,0005	15 mm	1500 mm/s	2	300
542-173	0 - 50	(1,5 + L/50) µm/s	5,7/5,3/4,9 N	0,0005	15 mm	1500 mm/s	2	400
542-181	0 - 10	(0,8 + L/50) µm/s	1,2/1,1/1 N	0,0001	8 mm	400 mm/s	0,4	310
542-182	0 - 25	(0,8 + L/50) µm/s	4,6/4,3/4 N	0,0001	15 mm	400 mm/s	0,4	350

* Orsó lefelé / vízszintesen / felfelé



Specifikáció

Skála	Fotoelektronikus lineáris útmérő
Tapintó	Ø3 mm keményfém menet: M2,5 x 0,45
Kábelhossz	2 m
Tápegység	5 V (4,8 V - 5,2 V), 120 mA max.
Kimeneti jel	90° fáziseltolt differenciál négyzögjel (RS-422A-nak megfelelő), Minimum éltávolság 1000 ns (5 µm modell), 500 ns (1 µm modell), 250 ns (0.5 µm modell), 200 ns (0.1 µm modell)
Környezeti feltételek	0 °C - 40 °C (20 % - 80 % rel. páratartalom)
Csapágyszár	Lineáris golyóscsapágyszár

Alaptartozékok

No.	Leírás
538610	Csavarkulcs tapintócsúchoz (10 mm-es modell)

Külön tartozék

No.	Leírás
542-015	EG egytengelyes kijelző, for Linear Gauge LGF, LGK, LGB, LGM, LGH
542-092-2	EB egytengelyes kijelző, for LGF, LGK, LGB, LG, LGM, LGH
542-075D	EF egytengelyes kijelző, for LGF, LGK, LGB, LG, LGM, LGH
542-071D	EF kéttengelyes kijelző, for LGF, LGK, LGB, LG, LGM, LGH
542-063	EV-kijelző, for LGF, LGK, LGB, LG, LGM, LGH

Hosszabbító kábel

902432	Hosszabbító kábel (20 m) Linear Gauge-hez
902433	Hosszabbító kábel (10 m) Linear Gauge-hez
902434	Hosszabbító kábel (5 m), Linear Gauge-hez

Pneumatikus mozgatás

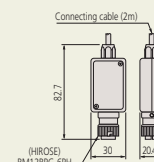
02ADE230	Pneumatikus mozgató egység (LGF, LGD típushoz), 10 mm
02ADE250	Pneumatikus mozgató egység (LGF, LGD típushoz), 25 mm
02ADE270	Pneumatikus mozgató egység (LGF, LGD típushoz), 50 mm

Rögzítő készlet

02ADB680	Rögzítő készlet Ø 9,5 mm
02ADN370	Rögzítő készlet Ø 18 mm (25 mm/50 mm modellhez)

Tartozékok

No.	Leírás
901312	Standard tapintócsúcs, 7,3mm hosszú, Keményfém, Metrikus
238772	10 mm gumi védőburkolat, 542-222/601/604,575-324
962504	25 mm gumi védőburkolat
962505	50 mm gumi védőburkolat, 50mm type for LGE-1050L



542-181
542-182

Linear Gauge referencia ponttal LGF-Z



Specifikáció

Skála	Fotoelektromos lineáris útmérő
Max. sebesség	1.500 mm/s
Tapintó	Ø3 mm keményfém menet: M2,5 x 0,45
Kábelhossz	2 m
Tápegység	5 V (4,8 V - 5,2 V), 120 mA max.
Kimeneti jel	90° fáziseltolt négyszögjel (RS-422A-nak megfelelő) Éltávolság 200ns (1 µm modell), 250ns (1 µm modell)
Környezeti feltételek	°C - 40 °C (20 % - 80 % rel. páratartalom)
Csapágyazás	Lineáris golyóscsapágy
Skála ref. pont	3 mm-re a legalacsonyabb nyugalmi ponttól (10 mm-es típus) 5 mm-re a legalacsonyabb nyugalmi ponttól (25,5 mm-es típus)

Alaptartozékok

No.	Leírás
538610	Csavarkulcs tapintócsúchoz (10 mm-es modell)

Külön tartozék

No.	Leírás
02ADB680	Rögzítő készlet Ø 9,5 mm
02ADN370	Rögzítő készlet Ø 18 mm (25 mm/50 mm modellhez)
02ADE230	Pneumatikus mozgató egység (LGF, LGD típushoz), 10 mm
02ADE250	Pneumatikus mozgató egység (LGF, LGD típushoz), 25 mm
02ADE270	Pneumatikus mozgató egység (LGF, LGD típushoz), 50 mm
542-017	EG egytengelyes kijelző, for Linear Gauge LGF-Z
542-094-2	EB egytengelyes kijelző, for LGF-Z
542-073D	EH kéttengelyes kijelző, for LGF-Z
542-067	Linear Gauge Counter EV, for LGF-Z

Hosszabbító kábel

02ADF260	Hosszabbító kábel (5m)
02ADF280	Hosszabbító kábel (10m)
02ADF300	Hosszabbító kábel (20m)

Tartozékok

No.	Leírás
901312	Standard tapintócsúcs, 7,3mm hosszú, Keményfém, Metrikus
238772	10 mm gumi védőburkolat, 542-222/601/604,575-324
962504	25 mm gumi védőburkolat
962505	50 mm védő gumiburkolat, 50mm type for LGE-1050L



További részletek a Linear Gauge termékprospektusában.

Sorozat 542

Igen robusztus és gazdaságos Linear Gauge referencia ponttal.

A Linear Gauge LGF-Z jellemzői:

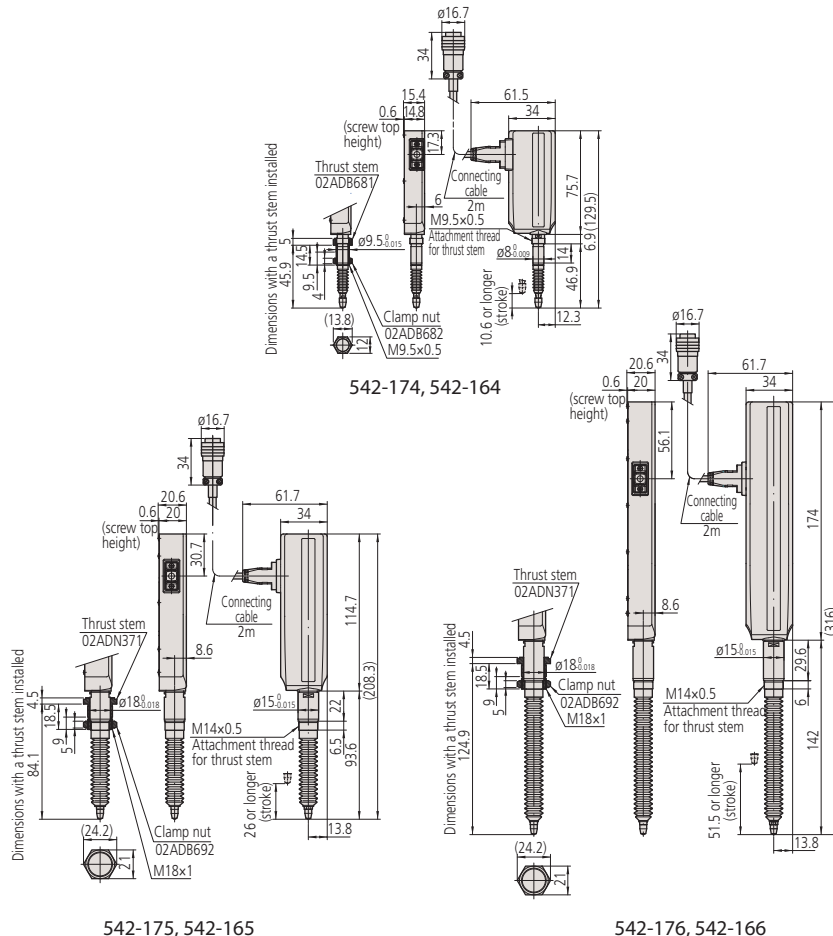
- Speciális kialakítás problémás helyeken történő alkalmazáshoz. Speciális kialakítása miatt rendkívül ellenálló a külső hatásokkal szemben.
- IP66 védelmi fokozat
- Differenciál négyszögjel kimenet a széleskörű alkalmazhatóság érdekében
- Referencia ponttal



542-164

No.	Tartomány [mm]	Pontosság	Mérőerő *1	Szár Ø	Jelosztás [µm]	Tömeg [g]
542-174	0 - 10	(1,5 + L/50) µm	1,2 N/1,1 N/1 N	8 mm	2	260
542-164	0 - 10	(1,5 + L/50) µm	1,2 N/1,1 N/1 N	8 mm	4	260
542-175	0 - 25	(1,5 + L/50) µm	4,6 N/4,3 N/4 N	15 mm	2	300
542-165	0 - 25	(1,5 + L/50) µm	4,6 N/4,3 N/4 N	15 mm	4	300
542-176	0 - 50	(1,5 + L/50) µm	5,7 N/5,3 N/4,9 N	15 mm	2	400
542-166	0 - 50	(1,5 + L/50) µm	5,7 N/5,3 N/4,9 N	15 mm	4	400

*1 Orsó lefelé / vízszintesen / felfelé



Linear Gauge vékony kivitel LGK

Sorozat 542

Linear Gages SLIM HEAD LGK széleskörű alkalmazhatósággal.

Jellemzői:

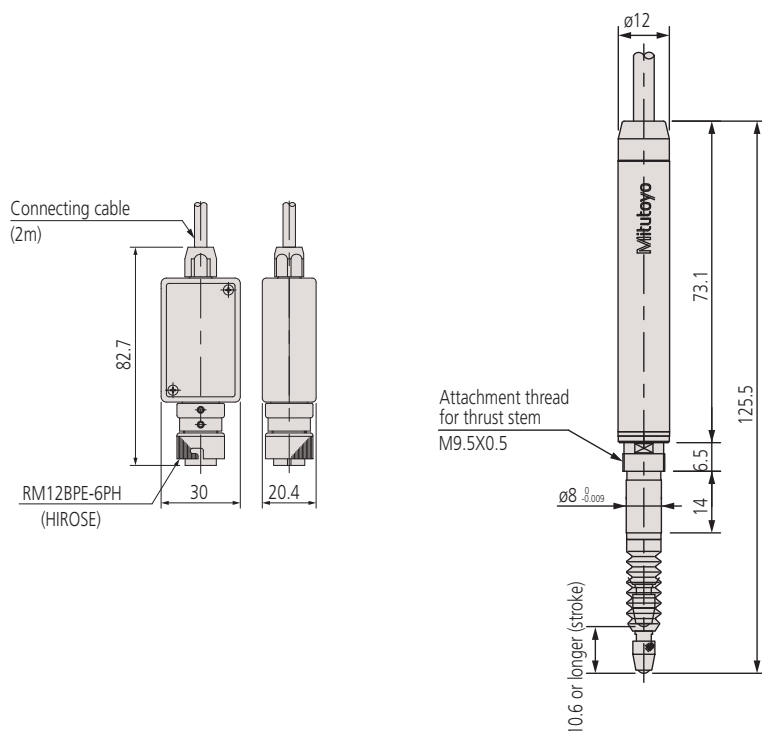
- Differencia négyszögjel széles méréstartományban.
- Kis helyigény jellemzi.
- Speciális ellenálló képesség IP-66 védelemmel agresszív alkalmazási környezetbe is.
- A kisméretű opto-elektronikus útmérő biztosítja a precíz mérést.
- Golyóscsapágyazás biztosítja a hosszú élettartamot.



542-156
542-157
542-158

No.	Tartomány [mm]	Pontosság	Mérőerő *1	Felbontás [mm]	Jelosztás [µm]	Max. válaszadási sebesség	Tömeg [g]
542-156	0 - 10	(1,5 + L/50) µm	0,8 N/0,75 N/0,7 N		4	1500	175
542-157	0 - 10	(1,5 + L/50) µm	0,8 N/0,75 N/0,7 N	0,0005	2	1500	175
542-158	0 - 10	(0,8 + L/50) µm	0,8 N/0,75 N/0,7 N	0,0001	0,4	400	175

*1 Orsó lefelé / vízszintesen / felfelé



Specifikáció

Skála	Fotoelektronikus lineáris útmérő
Szár Ø	8 mm
Tapintó	Ø 3 mm keményfém menet: M 2,5 x 0,45
Kábelhossz	2 m
Tápegység	5 V (4,5 V - 5,2 V), max. 80 mA
Kimeneti jel	90 · · fázis eltolt négyszögjel (RS-422A-nak megfelelő) minimum eltavolság 200 ns (0,1 µm típus), 200 ns (0,5 µm típus), 400 ns (1 µm típus)
Környezeti feltételek	0° C - 40° C (20% - 80% rel. páratartalom)
Csapágyazás	Lineáris golyóscsapágy

Alaptartozékok

No.	Leírás
538610	Csavarkulcs tapintócsúcsához (10 mm-es modell)

Külön tartozék

No.	Leírás
902434	Hosszabbító kábel (5 m), Linear Gauge-hez
902433	Hosszabbító kábel (10 m) Linear Gauge-hez
902432	Hosszabbító kábel (20 m) Linear Gauge-hez
02ADE230	Pneumatikus mozgató egység (LGF, LGD típushoz), 10 mm
02ADB680	Rögzítő készlet Ø 9,5 mm
542-015	EG egytengelyes kijelző, for Linear Gauge LGF, LGK, LGB, LGM, LGH
542-092-2	EB egytengelyes kijelző, for LGF, LGK, LGB, LG, LGM, LGH
542-075D	EF egytengelyes kijelző, for LGF, LGK, LGB, LG, LGM, LGH
542-071D	EF kéttengelyes kijelző, for LGF, LGK, LGB, LG, LGM, LGH
542-063	EV-kijelző, for LGF, LGK, LGB, LG, LGM, LGH

Tartozékok

No.	Leírás
901312	Standard tapintócsúcs, 7,3mm hosszú, Keményfém, Metrikus
238772	10 mm gumi védőburkolat, 542-222/601/604,575-324



További részletek a Linear Gauge termékprospektusában.

Linear Gage vékony kivitel LGB



Specifikáció

Skála	Fotoelektromos lineáris útmérő
Max. sebesség	900 mm/s
Tapintó	Ø3 mm keményfém menet: M 2,5 x 0,45
Felbontás	0,001 mm
Jelosztás	4 µm
Kábelhossz	2 m
Tápegység	5 V (4,5 V - 5,2 V)
Kimeneti jel	90° eltolt differenciál négyszögjel (RS-422A-nak megfelelő)
Környezeti feltételek	0°C - 40°C (20% - 80% rel. páratartalom)
Csapágyszár	Lineáris golyóscsapágyszár

Alaptartozékok

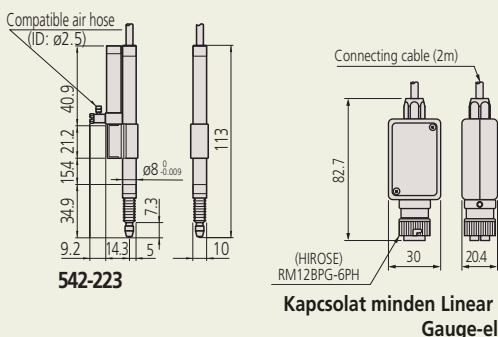
No.	Leírás
538610	Csavar kulcs tapintócsúcsához (10 mm-es modell)

Külön tartozék

No.	Leírás
902434	Hosszabbító kábel (5 m), Linear Gage-hez
902433	Hosszabbító kábel (10 m) Linear Gage-hez
902432	Hosszabbító kábel (20 m) Linear Gage-hez
02ADE230	Pneumatikus mozgató egység (LGF, LGD típushoz), 10 mm
542-015	EG egytengelyes kijelző, for Linear Gauge LGF, LGK, LGB, LGM, LGH
542-092-2	EB egytengelyes kijelző, for LGF, LGK, LGB, LG, LGM, LGH
542-075D	EF egytengelyes kijelző, for LGF, LGK, LGB, LG, LGM, LGH
542-071D	EF kéttengelyes kijelző, for LGF, LGK, LGB, LG, LGM, LGH
542-063	EV-kijelző, for LGF, LGK, LGB, LG, LGM, LGH

Tartozékok

No.	Leírás
901312	Standard tapintócsúcs, 7,3mm hosszú, Keményfém, Metrikus
238773	5 mm gumi védőburkolat, 542-204/206/246
238772	10 mm gumi védőburkolat, 542-222/601/604,575-324



Sorozat 542

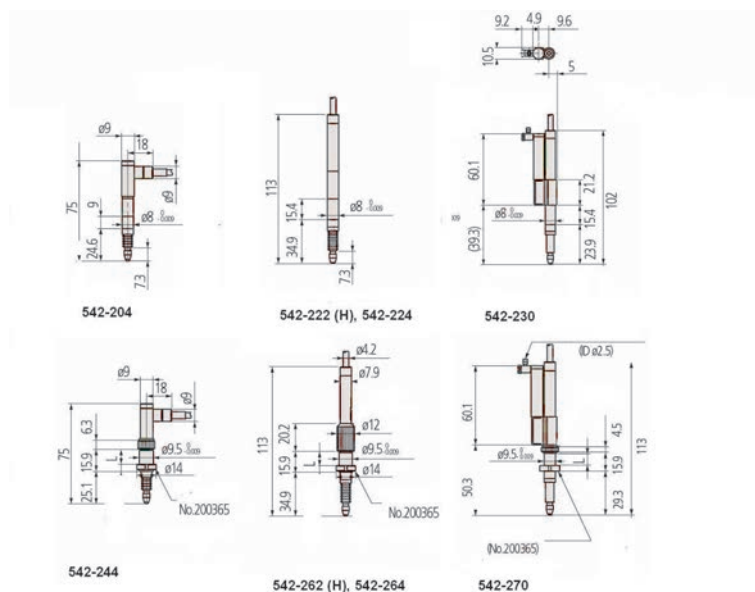
Linear Gages SLIM HEAD LGB

- Differenciál négyszögjel széles méréstartományban. Hosszú élettartam a golyóscsapágyszáraknak köszönhetően.
- Extra kompakt kivitel. A külső mérete csak 8 mm.
- A hosszamérésért egy kisméretű opto-elektronikus útmérő a felelős.



No.	Tartomány [mm]	Pontosság	Mérőerő *1	Szár Ø	Megjegyzés	Tömeg [g]
542-244	0 - 5	2 µm	0,65 N/0,6 N/0,55 N	9,5 mm	-	160
542-204	0 - 5	2 µm	0,65 N/0,6 N/0,55 N	8 mm	-	145
542-204H	0 - 5	1 µm	0,8 N/0,75 N/0,7 N	8 mm	-	145
542-222	0 - 10	2 µm	0,8 N/0,75 N/0,7 N	8 mm	-	150
542-222H	0 - 10	1 µm	0,8 N/0,75 N/0,7 N	8 mm	-	150
542-224	0 - 10	2 µm	0,6 N/0,55 N/0,5 N	8 mm	Alacsony mérőerő	165
542-230	0 - 10	2 µm	0,8 N/0,75 N/0,7 N	8 mm	Pneumatikus hengerrel (0,3 to 0,4 MPa)	165
542-262	0 - 10	2 µm	0,8 N/0,75 N/0,7 N	9,5 mm	-	170
542-262H	0 - 10	1 µm	0,8 N/0,75 N/0,7 N	9,5 mm	-	170
542-264	0 - 10	2 µm	0,6 N/0,55 N/0,5 N	9,5 mm	Alacsony mérőerő	170
542-270	0 - 10	2 µm	0,8 N/0,75 N/0,7 N	9,5 mm	Pneumatikus hengerrel (0,3 to 0,4 MPa)	170

* Orsó lefelé / vízszintesen / felfelé



Linear Gage nagy felbontású LGB

Sorozat 542

Linear Gages LGB jellemzői:

- Differencia négyzögjel széles méréstartományban. Hosszú élettartam a golyóscsapágyazásnak köszönhetően.
- Extra kompakt kivitel. A külső mérete csak 8 mm.
- A hosszérésért egy kisméretű opto-elektronikus útmérő a felelős.
- Hosszú élettartam a golyóscsapágyazásnak köszönhetően.



Specifikáció

Skála	Fotoelektronikus lineáris útmérő
Max. sebesség	380 mm/s
Tapintó	Ø3 mm keményfém menet: M2,5 x 0,45
Felbontás	0,1 µm
Kábelhossz	2 m
Tápegység	5 V (4,5 V - 5,2 V) 200 mV p-p max.
Kimeneti jel	90° fázis eltolt négyzögjel (RS-422A-nak megfelelő)
Környezeti feltételek	0°C - 30°C (20% - 80% rel. páratartalom)
Csapágyazás	Lineáris golyóscsapágy

Alaptartozékok

No.	Leírás
538610	Csavarkulcs tapintócsúchoz (10 mm-es modell)

Külön tartozék

No.	Leírás
902434	Hosszabbító kábel (5 m), Linear Gage-hez
902433	Hosszabbító kábel (10 m) Linear Gage-hez
902432	Hosszabbító kábel (20 m) Linear Gage-hez
542-015	EG egytengelyes kijelző, for Linear Gauge LGF, LGK, LGB, LGM, LGH
542-092-2	EB egytengelyes kijelző, for LGF, LGK, LGB, LG, LGM, LGH
542-075D	EF egytengelyes kijelző, for LGF, LGK, LGB, LG, LGM, LGH
542-071D	EF kéttengelyes kijelző, for LGF, LGK, LGB, LG, LGM, LGH
542-063	EV-kijelző, for LGF, LGK, LGB, LG, LGM, LGH

Tartozékok

No.	Leírás
901312	Standard tapintócsúc, 7,3mm hosszú, Keményfém, Metrikus
238773	5 mm gumi védőburkolat, 542-204/206/246



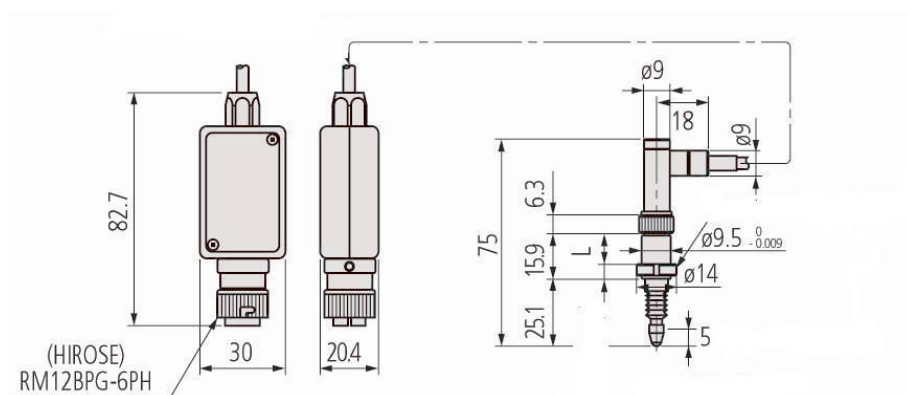
További részletek a Linear Gauge termékprospektusában.



542-246

No.	Tartomány [mm]	Pontosság	Mérőerő *1	Szár Ø	Tömeg [g]
542-246	0 - 5	0,8 µm	0,65 N/0,6 N/0,55 N	9,5 mm	160

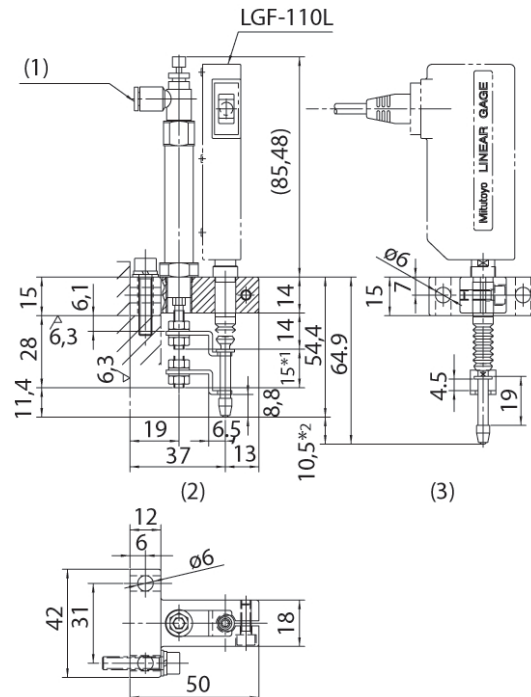
* Orsó lefelé / vízszintesen / felfelé



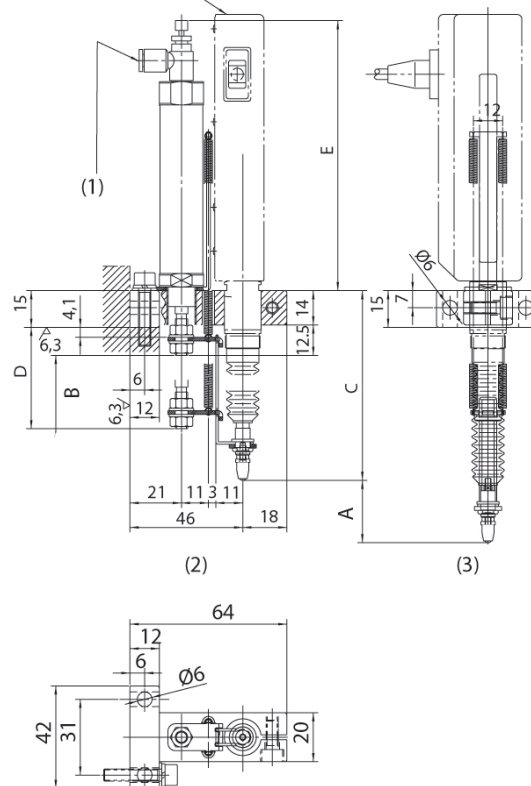


További részletek a Linear Gauge termékprospektusában.

Pneumatikus egység Linear Gauge-hez



Linear Gauge 10 mm-es méréstartománnyal
LGF-125L / LGF-150L



Linear Gauge 25-50 mm-es méréstartományhoz

1. Sebesség szabályzó
2. Levegő ki
3. Levegő be

No.	Tartomány [mm]	Megjegyzés	Levegő nyomás [MPa]	A [mm]	B [mm]	C [mm]	D [mm]	E [mm]
02ADE230	0 - 10	Szükség van levegő szűrőre, szabályozóra és kenőanyagra	0,2 to 0,4					
02ADE250	0 - 25	Szükség van levegő szűrőre, szabályozóra és kenőanyagra	0,2 to 0,4	25,5	30	77,6	41,5	110,5
02ADE270	0 - 50	Szükség van levegő szűrőre, szabályozóra és kenőanyagra	0,2 to 0,4	51	50	95,9	66,5	159,5

Linear Gage nagy méréstartománnyal LG/LGM

Sorozat 542

Linear Gage LG / LGM jellemzői:

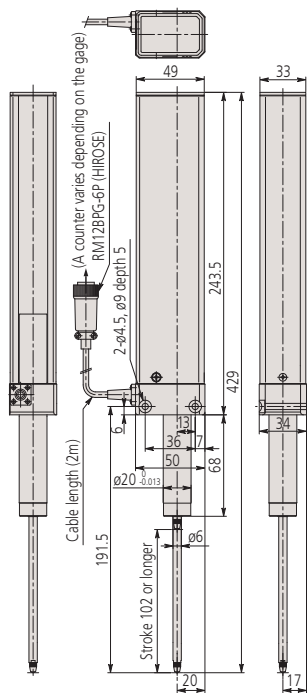
- Differencia négyzetjel széles méréstartományban.
- Tapintók 100 mm méréstartományban és 0,1 µm felbontással.
- "Kézi" és "motorikus" kivitelben.



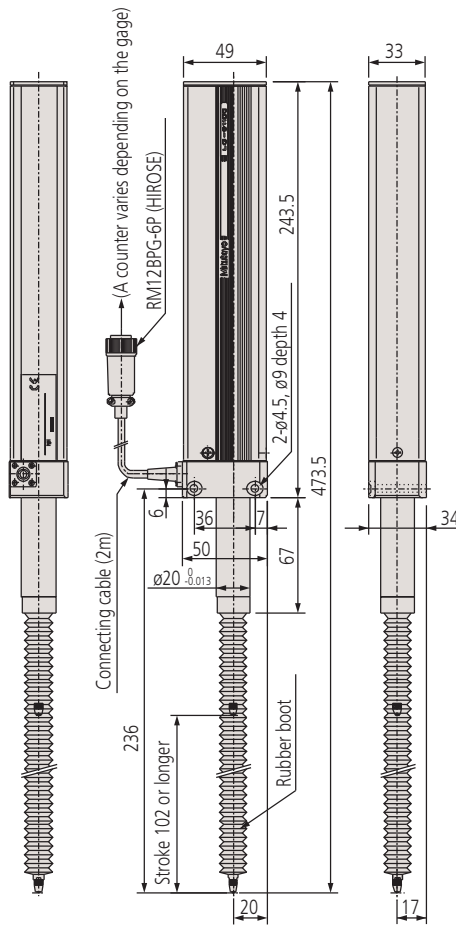
542-312

No.	Tartomány [mm]	Pontosság	Mérőerő *1	Felbontás [µm]	Megjegyzés	Max. válaszadási sebesség	Tömeg [g]
542-312	0 - 100	$(2 + L/100) \mu\text{m} \leq 2,5 \mu\text{m}$	8 N/6,5 N/5 N	0,1	Standard	400 mm/s	640
542-316	0 - 100	$(2 + L/100) \mu\text{m} \leq 2,5 \mu\text{m}$	3 N/-	0,1	Alacsony mérőerő	400 mm/s	750
542-314	0 - 100	$(2 + L/100) \mu\text{m} \leq 2,5 \mu\text{m}$	8 N/6,5 N/5 N	0,1	Védőgumival	400 mm/s	750
542-332	0 - 100	$(2,5 + L/100) \mu\text{m} \leq 3 \mu\text{m}$	8 N/6,5 N/5 N	1	Standard	800 mm/s	750
542-336	0 - 100	$(2,5 + L/100) \mu\text{m} \leq 3 \mu\text{m}$	3 N/-	1	Alacsony mérőerő	800 mm/s	750
542-334	0 - 100	$(2,5 + L/100) \mu\text{m} \leq 3 \mu\text{m}$	8 N/6,5 N/5 N	1	Védőgumival	800 mm/s	750

* Orsó lefelé / vízszintesen / felfelé



542-312, -316, -332, -336
Standard/alacsony mérőerős modell



542-314, -334
Gumi harmónikás modell

Specifikáció

Skála	Fotoelektromos lineáris útmérő
Tapintó	Ø 3 mm keményfém menet: M2,5 x 0,45)
Méreték (Szé x Mé x Ma)	90 x 175 x 74 mm (vezérlő egység)
Kábelhossz	2 m
Tápegység	5V (4,8V - 5,2V) (Vezérlő egység Cikkszám 542-313D: 230V 50/60Hz)
Kimeneti jel	90° fáziseltolt négyzetjel (RS-422A-nak megfelelő)
Környezeti feltételek	0°C - 40°C (20% - 80% rel. páratartalom)
Csapágyszeg	Golyóscsapágyszeg

Külön tartozék

No.	Leírás
542-015	EG egytengelyes kijelző, for Linear Gauge LGF, LGK, LGB, LGM, LGH
542-092-2	EB egytengelyes kijelző, for LGF, LGK, LGB, LG, LGM, LGH
542-075D	EF egytengelyes kijelző, for LGF, LGK, LGB, LG, LGM, LGH
542-071D	EF kéttengelyes kijelző, for LGF, LGK, LGB, LG, LGM, LGH
542-063	EV-kijelző, for LGF, LGK, LGB, LG, LGM, LGH

Tartozékok

No.	Leírás
901312	Standard tapintócsúcs, 7,3mm hosszú, Keményfém, Metrikus
02ADA004	Gumi védőburkolat

Gumi harmónika IP66-hoz

Laser Hologauge LGH

Specifikáció

Ismételhetőség	0,1 µm
Visszaállási hiba	0,1 µm
Skála	Laser-hologage szenzor
Max. sebesség	700 mm/s
Tapintó	Ø 3 mm keményfém menet: M2,5 x 0,45
Kimeneti jel	90° fáziseltolt négyszögjel (RS-422A-nak megfelelő)
Jelosztás	4 µm
Csapágyazás	Nagy pontosságú lineáris golyóscsapágy
Környezeti feltételek	0°C-tól 40°C-ig (20%-tól 80%-ig rel. páratartalom, nincs kondenzáció)
Szállítva	Kijelző egységgel

Alaptartozékok

No.	Leírás
538610	Csavar kulcs tapintócsúchoz (10 mm-es modell)

Külön tartozék

No.	Leírás
971750	Laser Hologage LGH komparátor
971753	Orsókiemelő
971751	Rögzítő szár felső felületre rögzítéshez
971752	Rögzítő szár első felületre rögzítéshez, Laser Hologage

Tartozékok

No.	Leírás
901312	Standard tapintócsúcs, 7,3mm hosszú, Keményfém, Metrikus



További részletek a Linear Gauge termékprospektusában.

Sorozat 542

A Mitutoyo "Laser-Hologage" a legpontosabb holografikus elven működő lézeres hossz mérő rendszer.

Jellemzői:

- Kompakt mérőfej kialakítás a nagy pontosságú elmozdulások méréséhez, beépíthető kivitelben.
- A "Laser-Hologage" alkalmazható mérőrendszerekben, ultra precíziós pozícionáló egységekben.



542-715D

No.	Tartomány [mm]	Pontosság	Mérőerő *1	Felbontás [µm]	Szár Ø	Tömeg [g]
542-715D	0 - 10	0,2 µm	0,65 N/0,55 N/0,45 N	0,01	15 mm	220
542-716D	0 - 10	0,2 µm	0,12 N / - / -	0,01	15 mm	220

* Orsó lefelé / vízszintesen / felfelé

EC kijelző Linear Gauges-hez

Sorozat 542

A DIGIMATIC kijelző egységet minden, digimatic kimenettel rendelkező mérőeszközhöz, mikrométerekhez, mérőórákhoz, tolómérőkhöz és LGS/LGD Linear Gauge-hez.

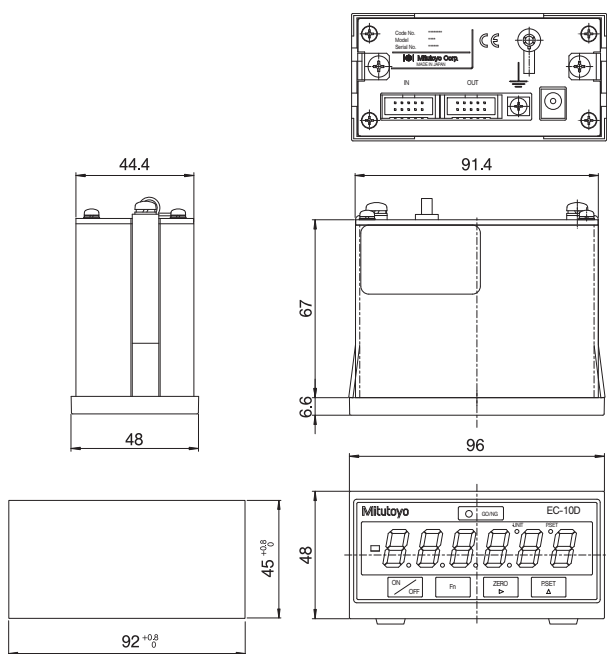
- adatkimenettel és tűrés kijelzéssel



542-007



No.	Felbontás [mm]	Bemenet típusa	Alkalmazható eszköz	Bemenetek száma
542-007D	0,001/0,01 (automatikus beállítás a Gauge-en)	Digimatic kód	Digimatic mérőóra Digimatic Scale Units Linear Gauge LGS/LGD	1
542-007E	0,001/0,01 (automatikus beállítás mérővel)	Digimatic jel	Digimatic mérőóra Digimatic Scale Units Linear Gauge LGS/LGD	1



542-007

Funkciók	Sorozat 542
DIGIMATIC-kimenet	●
ON/OFF	●
Bemeneti jel	●
PRESET/ZERO	●
Nullázás	●
PRESET	●
ABS/INC	●
Hiba kijelzés/kimenet	●
Külső tartás	●
mm / coll átkapcsolás	●
Számlálási irányváltás	●

Specifikáció

Tápegység	+ 9 - 12 V DC 400 mA vagy AC adapter
Kijelző	Zöld szín kijelzés, 6 kimenet
Tűrésezés	LED-es kijelző (3 lépcső: borostyán, zöld, piros)

Alaptartozékok

No.	Leírás
06AEG302D	AC Adapter 9V, 500mA, CEE Típus

Külön tartozék

No.	Leírás
C162-155	I/O kábel (2 m)
936937	Digimatic kábel, Lapos 10-pin típus, 1 m
965014	Adatkábel, 2 m
06AFM380D	USB Input Tool Direct (Digimatic USB), kábel, Lapos 10-pin típus, 2 m
02AZD790D	U-WAVE-T csatlakozó kábel, Lapos 10-pin típus



További részletek a Linear Gauge termékprospektusában.

EG kijelző Linear Gages-hez

Sorozat 542

	542-015	542-017	542-016
Funkciók			
Bemeneti jel PRESET/ZERO	●	●	●
Nullázás	●	●	●
PRESET	●	●	●
ABS/INC	●	●	●
BCD kimenet	●	●	●
Hiba kijelzés/kimenet	●	●	●
MAX / MIN / Különbég mérés	●	●	●
mm / coll átkapcsolás	●	●	●
Külső csúcstartás kikapcsolás funkció	●	●	●
Számlálási irányváltás	●	●	●

Specifikáció

Tápegység	Terminál blokk (M3-as csavarok) 12-24V DC, 6W vagy kevesebb (500 mA max.) külső tápellátás, AC- adapter nem alap tartozék
Kijelző	Zöld LED kijelző, 6 digit, előjellel (-)
Tűrésezés kijelzés	LED display (3 lépés: borostyán, zöld, vörös/5 lépés : borostyán, villogó borostyán, zöld, villogó vörös, vörös)

Külön tartozék

No.	Leírás
02ADB440	BCD-I/O-adatcsatlakozás, (EF)
357651	AC adapter 12V, for SJ-210/SJ-310/ LH-600
02ZAA020	AC kábel
02ADD930	3-eres kábel, AC adapter tápegységhez
02ADF180	Külső billentyűzet



02ADB440



02ADD930, 02ADN460, 02ZAA020

Sorozat 542

Linear Gages EB-kijelző jellemzői:

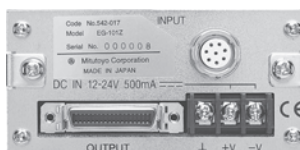
- Kompakt, DIN (96 x 48 mm) szerinti panelbe szerelhető.
- 7 tűrésezési mód ((3/5)-lépcső) állítható be, amely 1 gombnyomásra átváltható.
- BCD kimenettel; minimális kábelezési igény a PC-re való csatlakoztatáshoz.



542-015



542-017



542-016



No.	Felbontás [mm]	Max. bemeneti frekvencia	Bemenet típusa	Alkalmazható eszköz	Bemenetek száma	Tömeg [g]
542-015	0,0001/0,0005/ 0,001/0,005/0,01	1,25 MHz (2-fázisú négyzögjel), válaszsebesség függ az eszköz típusától	Differenciál négyzögjel	LGK, LGF, LGB, LG, LGM, LGH (kivéve LGF-Z a nullpont és előjeles típusok, és az LGH 0,01µm felbontású típus)	1	400
542-017	0,0001/0,0005/ 0,001/0,005/0,01	1,25 MHz (2-fázisú négyzögjel), válaszsebesség függ az eszköz típusától	Differenciál négyzögjel referencia ponttal	LGF-Z referencia ponttal	1 (egytenge-lyes)	400
542-016	0,001/0,01 (automati- kus beállítás a Gauge- n)	-	Digimatic jel	Digimatic mérőóra Digimatic Scale Units Linear Gauge LGS/LGD	1	400

EB kijelző Linear Gauges-hez

Sorozat 542

- Kompakt, panelbe szerelhető kivitel - DIN szabvány (96 x 48 mm).
- I/O funkcióval, mint OK / ±NOK (3/5 lépésben) vagy BCD kimenet.



542-092-2



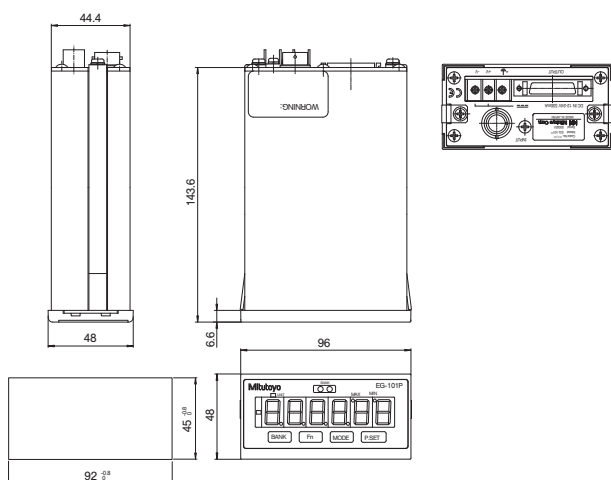
542-094-2



542-093-2



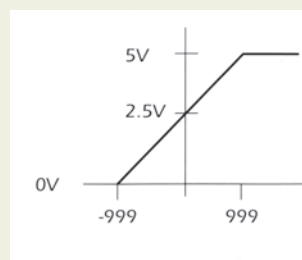
No.	Felbontás [mm]	Max. bemeneti frekvencia	Bemenet típusa	Alkalmazható eszköz	Bemenetek száma	Tömeg [g]
542-092-2	0,0001/0,0005/ 0,001/0,005/0,01	1,25 MHz (2-fázisú négyzögjel), válaszsebesség függ az eszköz típusától	Differenciál négyzögjel	LGK, LGF, LGB, LG, LGM, LGH (kivéve LGF-Z a nullpont és előjeles típusok, és az LGH 0,01µm felbontású típus)	1	400
542-094-2	0,0001/0,0005/ 0,001/0,005/0,01	1,25 MHz (2-fázisú négyzögjel), válaszsebesség függ az eszköz típusától	Differenciál négyzögjel referenciaponttal	LGF-Z referenciaponttal	1 (egytengeleges)	400
542-093-2	0,001/0,01 (automatikus beállítás a Gauge-n)	-	Digimatic jel	Digimatic mérőóra Digimatic Scale Units Linear Gauge LGS/LGD	1	400



Sorozat 542			
	542-092-2	542-094-2	542-093-2
Funkciók			
DIGIMATIC-kimenet	●	●	●
Bemeneti jel PRESET/ZERO	●	●	●
Nullázás	●	●	●
PRESET	●	●	●
ABS/INC	●	●	●
BCD kimenet	●	●	●
Hiba kijelzés/kimenet	●	●	●
Külső tartás	●	●	●
MAX / MIN / Különbség mérés	●	●	●
mm / coll átkapcsolás	●	●	●
I/O kimenet	●	●	●
Analóg kimenet	●	●	●
Számlálási irányváltás	●	●	●
Specifikációk			
Tápegység	Terminál blokk (M3-as csavarok) 12-24 V DC, 6W vagy kevesebb (500mA max.) külső tápellátás, AC-adapter nem alap tartozék		
Kijelző	Zöld LED kijelző, 6 digit		
Tűrésezés kijelzés	LED display (3 lépés: borostyán, zöld, vörös/5 lépés : borostyán, villogó borostyán, zöld, villogó vörös, vörös)		

Külön tartozék

No.	Leírás
02ADB440	BCD-I/O-adatcsatlakozás, (EF)
02ADN460	Adaptor 220V
02ZAA020	AC kábel
02ADD930	3-eres kábel, AC adapter tápegységhez
02ADF180	Külső billentyűzet
936937	Digimatic kábel, Lapos 10-pin típus, 1 m
965014	Adatkábel, 2 m
06AFM380D	USB Input Tool Direct (Digimatic USB), kábel, Lapos 10-pin típus, 2 m
02AZD790D	U-WAVE-T csatlakozó kábel, Lapos 10-pin típus



Specifikációk:

- Kimeneti feszültség: 2.5 V + számlálási érték x feszültség felbontás (25mV/2.5 mV)
- Teljes skála: 0-5 V
- Válaszidő: 10 Hz (frissítési idő 5 MS)
- Pontosság : ±5 % (0-5 V) ±0.5 % (2.5 V ±200mV, offset beállítást követően)
- A pontossági érték a teljes 5V-os skálára vonatkozik
- Terhelőellenállás: 300 kΩ **vagy több**
- Kimeneti feszültség: 2.5 V + számlálási érték x feszültség felbontás(25mV/2.5 mV)

EH kijelző Linear Gauges-hez

Sorozat 542

EH kijelző jellemzői:

- DIN (144 x 72 mm) szerinti szerelőkeretbe illeszthető
- Standard RS-232C és USB kommunikációra képes a csatlakoztatott PC-vel (USB csak a SENSOR-PAK szoftverrel)
- RS-LINK segítségével összefűzhető (ma. 10 mérési pont)
- 2 tengelyes kivitelben is

Sorozat 542						
	542-071D	542-073D	542-072D	542-071E -L13ig: 542-073E	542-075E	542-075D
Funkciók						
DIGIMATIC-kimenet	●	●	●	●	●	●
ON/OFF	●	●	●	●	●	●
Bemeneti jel	●	●	●	●	●	●
PRESET/ZERO	●	●	●	●	●	●
Nullázás	●	●	●	●	●	●
PRESET	●	●	●	●	●	●
Tapintójel összeadás/ kivonás	●	●	●	●	●	●
ABS/INC	●	●	●	●	●	●
BCD kimenet	●	●	●	●	●	●
Hiba kijelzés/kimenet	●	●	●	●	●	●
Külső tartás	●	●	●	●	●	●
MAX / MIN / Különbég mérés	●	●	●	●	●	●
mm / coll átkapcsolás	●	●	●	●	●	●
Külső csúcstartás kikapcsolás funkció	●	●	●	●	●	●
Utolsó digit elrejtés	●	●	●	●	●	●
RS-Link	●	●	●	●	●	●
RS232C kimenet	●	●	●	●	●	●
I/O kimenet	●	●	●	●	●	●
USB kimenet	●	●	●	●	●	●
SENSORPAK-hoz	●	●	●	●	●	●
Analóg kimenet	●	●	●	●	●	●
Tűréshatár megadás (PC-n keresztül)	●	●	●	●	●	●
Számlási irányváltás	●	●	●	●	●	●

Specifikáció

Tápegység	AC adapter (12-24 V DC, 700 mA Cikkszám 527.428 alaptartozék)
Kijelző	8 digit és a mínusz [-] előjel, LED (zöld)
Tűrésezés kijelzés	LED display (3 lépés: borostyán, zöld, vörös/5 lépés : borostyán, villogó borostyán, zöld, villogó vörös, vörös)

Alaptartozékok

No.	Leírás
02ADN460	Adaptor 220V
02ZAA020	AC kábel

Külön tartozék

No.	Leírás
02ADB440	BCD-I/O-adatcsatlakozás, (EF)
936937	Digimatic kábel, Lapos 10-pin típus, 1 m
965014	Adatkábel, 2 m
06AFM380D	USB Input Tool Direct (Digimatic USB), kábel, Lapos 10-pin típus, 2 m
02AZD790D	U-WAVE-T csatlakozó kábel, Lapos 10- pin típus
12AAA807D	RS-232C kábel (2m)



02ADB440



542-075D



542-071D, 542-073D, 542-072D



542-075D



542-071D



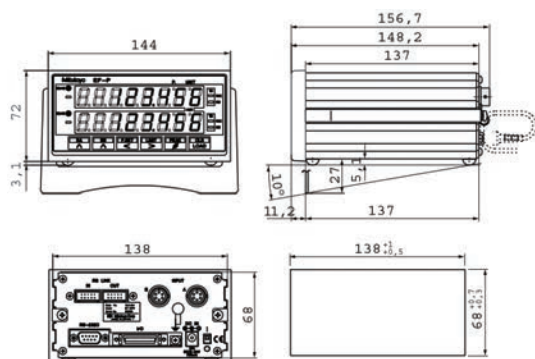
542-073D



542-072D

EH kijelző Linear Gauges-hez

No.	Felbontás [mm]	Max. bemeneti frekvencia	Bemenet típusa	Alkalmazható eszköz	Bemenetek száma	Tömeg [g]
542-075D	0,0001/0,001/0,01	2,5 MHz (2-fázisú négyszögjel), válaszsebesség függ az eszköz típusától	Differenciál négyszögjel	LGK, LGF, LGB, LG, LGM, LGH (kivéve LGF-Z a nullpont és előjeles típusok, és az LGH 0,01µm felbontású típus)	1 (egytengeles)	760
542-071D	0,0001/0,001/0,01	2,5 MHz (2-fázisú négyszögjel), válaszsebesség függ az eszköz típusától	Differenciál négyszögjel	LGK, LGF, LGB, LG, LGM, LGH (kivéve LGF-Z a nullpont és előjeles típusok, és az LGH 0,01µm felbontású típus)	2 (kéttengeles)	800
542-073D	0,0001/0,001/0,01	2,5 MHz (2-fázisú négyszögjel), válaszsebesség függ az eszköz típusától	Differenciál négyszögjel referencia ponttal	LGZ-Z referencia ponttal	2 (kéttengeles)	800
542-072D	0,001/0,01 (automatikus beállítás a Gauge-n)	-	Digimatic kód	Digimatic mérőóra Digimatic Scale Units Linear Gauge LGS/LGD	2	800
542-071E	0,0001/0,001/0,01	2,5 MHz (2-fázisú négyszögjel), válaszsebesség függ az eszköz típusától	Differenciál négyszögjel	LGF, LGK, LGB, LG, LGM, LGH (kivéve LGF-Z referencia ponttal, LGH 0,01 µm-os felbontással)	2	800
542-072E	0,001/0,01 (automatikus beállítás a mérőműszerrel)	-	Digimatic jel	Digimatic Mérőóra Digimatic Scale Units Linear Gauge LGS/LGD	2	800
542-073E	0,0001/0,001/0,01	2,5 MHz (2-fázisú négyszögjel), válaszsebesség függ az eszköz típusától	Differenciál négyszögjel referencia ponttal	LGZ-Z referenciaponttal	2	800
542-075E	0,0001/0,001/0,01	2,5 MHz (2-fázisú négyszögjel), válaszsebesség függ az eszköz típusától	Differenciál négyszögjel	LGF, LGK, LGB, LG, LGM, LGH (kivéve LGF-Z referencia ponttal, LGH 0,01 µm-os felbontással)	1	760



EV kijelző Linear Gages-hez

Sorozat 542

- Maximálisan 6 tapintó csatlakoztatható. Az RS-Link funkció segítségével max. 10 EV-kijelző csatlakoztatható egy PC-hez. Így maximálisan 60 db tapintóval végezhetünk többpontos mérést és ellenőrzést.
- Kimeneti módok: I/O kimenet OK / ±NOK (3 lépcsős), BCD adatkimenet és RS-232 C kimenet.
- HOLD/DATA mérés MAX/MIN, különbség meghatározására.
- A kijelző az összeadás, átlag, max., min., max. különbség műveleteket támogatja az csatlakoztatott tapintók között.

	Sorozat 542		
	542-063	542-067	542-064
Funkciók			
Bemeneti jel	●	●	●
PRESET/ZERO	●	●	●
Nullázás	●	●	●
PRESET	●	●	●
ABS/INC	●	●	●
Számítási funkciók	●	●	●
Hiba kijelzés/kimenet	●	●	●
Külső tartás	●	●	●
MAX / MIN / Különbség mérés	●	●	●
mm / coll átkapcsolás	●	●	●
RS-Link	●	●	●
RS232C kimenet	●	●	●
Számlálási irányváltás	●	●	●

Specifikáció

Tápegység	Terminal connector (M3 csavar) 12 to 24V, (700 mA max. EV-Kijelzőhöz) (200 mA max. D-EV-Kijelzőhöz), AC-adapter nem alaptartozék
Kijelző	D-EV Kijelző: Piros LED kijelző, 6 digit plusz jel 8 digit az EV-Counter-hez
Tűrésezés kijelzés	LED-es kijelző (3 lépcsős: borostyán, zöld, piros)

Külön tartozék

No.	Leírás
02ADB440	BCD-I/O-adatcsatlakozás, (EF)
02ADN460	Adaptor 220V
02ZAA020	AC kábel
02ADD930	3-eres kábel, AC adapter tápegységhez
02ADD950	External Switch Box, EB Counter
936937	Digimatic kábel, Lapos 10-pin típus, 1 m
965014	Adatkábel, 2 m
12AAA807D	RS-232C kábel (2m)



02ADD400



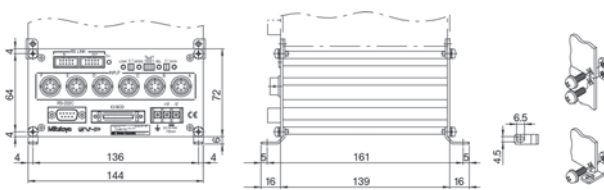
542-063



542-067

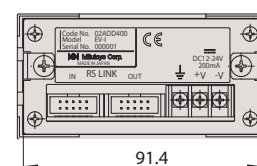
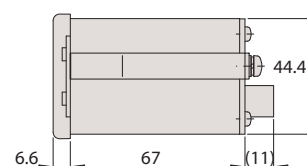
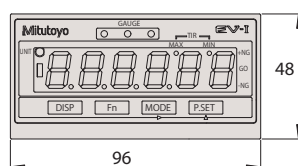


542-064



542-063

No.	Felbontás [mm]	Max. bemeneti frekvencia	Bemenet típusa	Alkalmazható eszközök	Bemenetek száma	Tömeg [g]
542-063	0,0005/0,001/0,005/0,01 (nincs kijelző)	1,25 MHz (2-fázisú négyszögjel), válaszsebesség a Gauge specifikáció szerint. Max. számlálási sebesség: 5 MHz	Differenciál négyszögjel	LGF, LGK, LGB, LG, LGM, LGH (kivéve LGF-Z referencia ponttal, LGH 0,01 µm-os felbontással)	6	910
542-067	0,0005/0,001/0,005/0,01 (nincs kijelző)	1,25 MHz (2-fázisú négyszögjel), válaszsebesség a Gauge specifikáció szerint. Max. számlálási sebesség: 5 MHz	Differenciál négyszögjel referencia ponttal	LGF-Z referencia ponttal	6 (kijelző nélkül)	910
542-064	0,001/0,01 (automatikus beállítás a mérőműszerrel)	-	Digimatic jel	Digimatic mérőóra Digimatic Scale Units Linear Gauge LGS/LGD	6	830



Induktív tapintó Mu-Checker

Sorozat 519

- Félhíd áramkör kapcsolat.
- 519-521-es tapintó irányváltó kapcsolóval.
- Az 519-326 tapintóját minden irányba lehet forgatni.



519-521



519-522



519-326



519-331



519-385



519-347



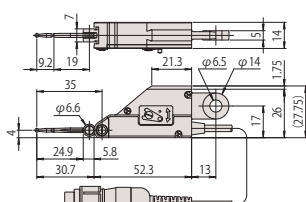
519-346

Patronos típus

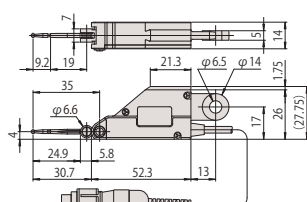
No.	Tartomány	Elmozdulás [mm]	Megjegyzés	Linearitás [%]	Mérőerő [N]
519-331	± 0,5	± 0,65	alacsony mérőerő típus	± 0,5	0,25
519-385	± 1,5	+ 2,3 - 1,7	standard típus	± 0,3	0,7 ± 0,14 N
519-346	± 0,25	+0,34 -0,26	kompakt belső típus	± 0,3	0,7
519-347	± 0,5	+ 0,85 - 0,65	kompakt típus	± 0,3	0,7

Karos típus

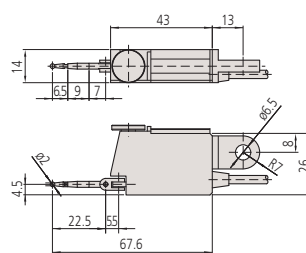
No.	Tartomány	Elmozdulás [mm]	Megjegyzés	Linearitás [%]	Mérőerő [N]	Gömb ø	Tömeg [g]
519-521	± 0,5	± 0,6	forgócsapágyas típus, kétirányú alkalmazáshoz	± 0,3	0,2	2 mm	112
519-522	± 0,5	± 0,6	forgócsapágyas, alacsony mérőerővel	± 0,3	0,02	2 mm	112
519-326	± 0,5	± 0,6	Párhuzamos rugó, nagy pontosságú típus	± 0,3	0,15	2 mm	112



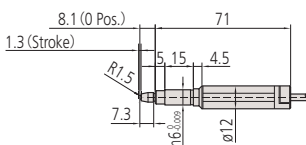
519-521



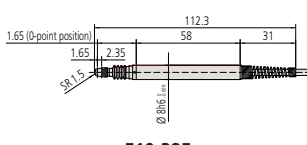
519-522



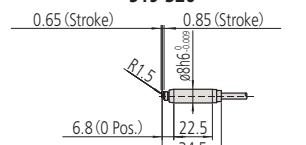
519-326



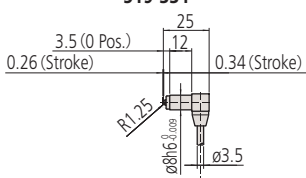
519-331



519-385



519-347



519-346

Specifikáció

Skála	Lineáris feszültség transzformátor (félhídkapcsolású)
Kalibrálási frekvencia	5 kHz
Kalibrálási feszültség	3 V rms (szinus hullám)
Konnektor	DIN 5pin
Szállítva	2m-es kábellel, keményfém tapintóval tapintó ø 1 mm (520940), tapintó ø 2 mm (520939), tapintó ø 3 mm (520938)

Külön tartozék

No.	Leírás
900321	Forgó rögzítő Ø 4, Ø 8 mm szárhoz
902802	Fecskefarkas csap, ø 8 mm
902804	Fecskefarkas csap, ø 8 mm
900209	Tartó rúd 100mm, 9 x 9 mm
900211	Tartó, Ø8mm, Hossz 115 mm



900321



902802



902804



900209



900211

Kijelző egység Mu-Checker

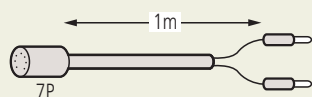
Sorozat 519

- Az analóg Mu-Checker képes digitális adatok továbbítására egy opcionális interface egység segítségével.

Sorozat 519		519-551D	519-551E	519-553D	519-561D	519-561E
Funkciók						
Nullázás		●	●	●	●	●
Számítási funkciók				●	●	●
Digimatic Output						●
Specifikáció						
Tápegység		AC Adapter 230V 50/60Hz				
Kimeneti erősítés		$\pm 1V/FS$ linearitás: $\pm 0,1\%/FS$ (mérőfej hibája nélkül)				
Méret (Sz x Ma x Mé)		134 x 183 x 208 mm				

Külön tartozék

No.	Leírás
934795	Signal Cable A
529035	Connector 7P, 519-413
934386	Extension Cord A
936937	Digimatic kábel, Lapos 10-pin típus, 1 m
965014	Adatkábel, 2 m



529035

*936937 and 965014 for 519-561D only



519-551D



519-553D



519-561D

No.	Linearitás [%]	Válasz sebesség	Nullpont beállítási lehetőség	Csatornák	Tömeg [kg]
519-551D	$\pm 1\%/FS$ (mérőfej hibával együtt)	~ 0,3s	$\pm 15\%/FS$	1	2,4
519-551E	$\pm 1\%/FS$ (mérőfej hibával együtt)	~ 0,3s	$\pm 15\%/FS$	1	
519-553D	$\pm 1\%/FS$ (mérőfej hibával együtt)	~ 0,3s	$\pm 15\%/FS$	2	2,4
519-561D	$\pm 1\%/FS$ (mérőfej hibával együtt)	~ 0,3s	$\pm 0,68$ mm	2	2,6
519-561E	± 3 digit ± 1 (mérőfej hibával együtt)	~ 0,3s	$\pm 0,68$ mm	2	

FS=Teljes képernyő

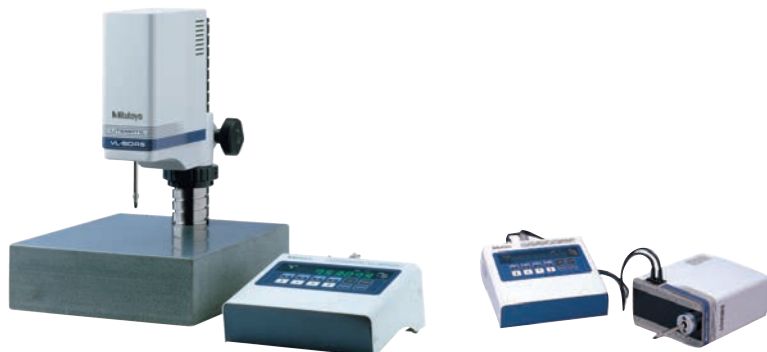
Motorikus alacsony mérőerő, extra pontosság LITEMATIC VL-50

Sorozat 318

Nagypontosságú elektronikus mérőrendszer

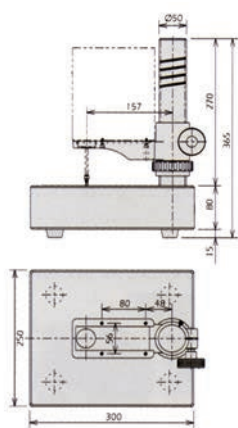
"LITEMATIC" VL-50 jellemzői:

- Nagypontosságú mérőfej **0,01 N** (1 gf) mérőerővel és 0,01 μm felbontással.
- Az állandó és alacsony mérőerő lehetővé teszi lágy anyagok, mint gumi, műanyag, film mérését.
- Motorikus mozgatás széles sebességtartomány beállítás mellett.

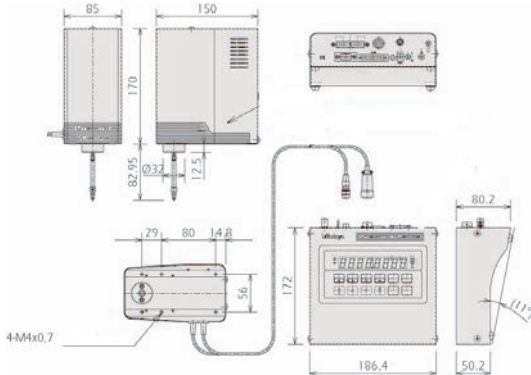


318-22XD (957460 opció)

318-22xD



957460 tartó egység



No.	Pontosság	Mérőerő	Típus
318-226D	(0,5 + L/100 μm) L = mérési magasság	0,01 N (1 gf)	VL-50S-B
318-227D	(0,5 + L/100 μm) L = mérési magasság	0,15 N (15 gf)	VL-50S-15-B
318-228D	(0,5 + L/100 μm) L = mérési magasság	1 N (102 gf)	VL-50S-100-B

Funkciók	Sorozat 318
ZERO/ABS	●
Adatkimenet	●
PRESET	●
Billentyűzár	●
mm / coll átkapcsolás	●
Tűrésmegadás (3 vagy 5 lépcső)	●
Motorikus mozgatás	●
Mód : max-min (TIR) leolvasás	●
Számlálási irányváltás	●

Specifikáció

Méréstartomány (belső)	0-50 mm
Adatkimenet	DIGIMATIC RS 232C INTERFACE I/O

Külön tartozék

No.	Leírás
957460	Mérőállvány LITEMATIC VL-50 AS
937179T	Lábkapcsoló
02ADB440	BCD-I/O-adatcsatlakozás, (EF)
936937	Digimatic kábel, Lapos 10-pin típus, 1 m
965014	Adatkábel, 2 m
12AAA807D	RS-232C kábel (2m)
06AFM380D	USB Input Tool Direct (Digimatic USB), kábel, Lapos 10-pin típus, 2 m
02AZD790D	U-WAVE-T csatlakozó kábel, Lapos 10-pin típus

Tartozékok

No.	Leírás
901312	Standard tapintócsúc, 7,3mm hosszú, Keményfém, Metrikus



További részletek a LITEMATIC termékprospektusában.

Motorikus alacsony mérőerő, extra pontosság LITEMATIC VL-50

Funkciók	Sorozat 318
ZERO/ABS	●
Adatkimenet	●
PRESET	●
Billentyűzár	●
mm / coll átkapcsolás	●
Tűrés megadás (3 vagy 5 lépcső)	●
Motorikus mozgatás	●
Mód : max-min (TIR) leolvasás	●
Számlálási irányváltás	●

Specifikáció

Méréstartomány (belső)	0-50 mm
Adatkimenet	Digimatic RS-232C INTERFACE I/O

Külön tartozék

No.	Leírás
937179T	Lábkapcsoló
02ADB440	BCD-I/O-adatsatlakozás, (EF)
936937	Digimatic kábel, Lapos 10-pin típus, 1 m
965014	Adatkábel, 2 m
12AAA807D	RS-232C kábel (2m)
06AFM380D	USB Input Tool Direct (Digimatic USB), kábel, Lapos 10-pin típus, 2 m
02AZD790D	U-WAVE-T csatlakozó kábel, Lapos 10-pin típus

Tartozékok

No.	Leírás
901312	Standard tapintócsúc, 7,3mm hosszú, Keményfém, Metrikus



További részletek a LITEMATIC termékprospektusában.

Sorozat 318

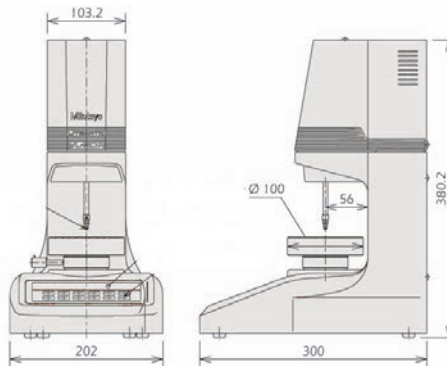
Nagypontosságú motorikus elektronikus mérőrendszer

"LITEMATIC" VL-50 jellemzői:

- Nagypontosságú mérőfej 0,01 N (1 gf) mérőerővel és 0,01 µm felbontással.
- Az állandó és alacsony mérőerő lehetővé teszi lágy anyagok, mint gumi, műanyag, film mérését.
- Motorikus mozgatás széles sebességtartomány beállítás mellett.



318-22xD



318-22xD

No.	Pontosság	Mérőerő	Típus
318-221D	(0,5 + L/100) µm L = mérési magasság	0,01 N (1 gf)	VL-50 B
318-222D	(0,5 + L/100) µm L = mérési magasság	0,15 N (15 gf)	VL-50-15-B
318-223D	(0,5 + L/100) µm L = mérési magasság	1 N (102 gf)	VL-50-100-B

Laser Scan Mikrométer mérő- és kiértékelő egység
Oldal 389



Laser Scan Mikrométer mérőegység
Oldal 390



Laser Scan Mikrométer
Oldal 393



Laser Scan Mikrométer kijelző egység
Oldal 394



Laser Scan Mikrométer opcionális tartozékok
Oldal 396



Laser Scan Mikrométer mérő- és kiértékelő egység

Funkciók	Sorozat 544
OK/±NOK minősítés	●
OFFSET	●
Mintamérés	●
Statisztika számítás	●
Adatkimenet	●
Nullázás	●
PRESET	●
Csoportos minősítés	●
Mdb pozíció kijelző	●
Átlátszó mdb mérés	●
Auto mérés	●
Kiugró adatok törlése	●

Specifikáció

Linearitás 20°C-on *1	Teljes tartományra: ±0,5 μm Szűk tartományra: ±(0,3+0,1D) μm
Pontosság*2	±0,5 μm
Ismételhetőség (±2σ)	±0,05 μm
Méréstartomány	3 x 25 mm
Lézer hullámhossza	650 nm, látható
Szken. frekvencia	1600 scans/s
Szken. sebesség	56m/s
Alkalmazott lézerszabvány	IEC
Kijelző egység	16-digites
Interfész	RS-232C, Analóg I/O, Lábkapcsoló
Tápegység	100 - 240VAC, 40 VA, 50/60Hz

Külön tartozék

No.	Leírás
02AGD180	Kalibráló készlet (Ø1-25 mm), Ø1-25
02AGD270	Tárgyasztal
02AGD280	Állítható tárgyasztal

*1 A mérési felület közepén

*2 Általános mérési hiba a méréstartományon belüli mdb pozíció változtatás



Lásd a Laser Scan Mikrométer saját termékprospektusát.

Sorozat 544

LSM-902/6900 Nagypontosságú lézeres mérőrendszer a nagysebességű érintésmentes mérés ideális eszköze. Ahol a hagyományos eszközök nem jöhetnek szóba, ott is kiváló hatékonysággal alkalmazható.

Az LSM-902/6900 jellemzői:

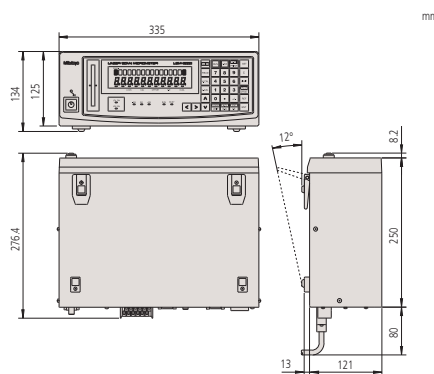
- Csapok és dugattyúk hatékony mérésére.
- Széles méréstartomány $\varnothing 0,1$ mm - $\varnothing 25$ mm.
- Nagypontosságú egyenesség $\pm 0,5$ μm a teljes tartományon és $\pm(0,3+0,1D)$ μm szűkített tartományban.
- Rendkívüli ismételhetőség $\pm 0,05$ μm.



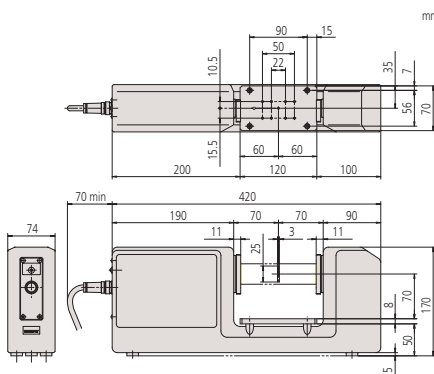
LSM-6902H display unit and LSM-6902H measuring unit

Metrikus

No.	Tartomány [mm]	Felbontás (választható)
544-498D	0,1 - 25	0,01-10 μm



LSM-6900 kijelző egység



LSM-902 mérőegység

Laser Scan Mikrométer mérőegység

Sorozat 544

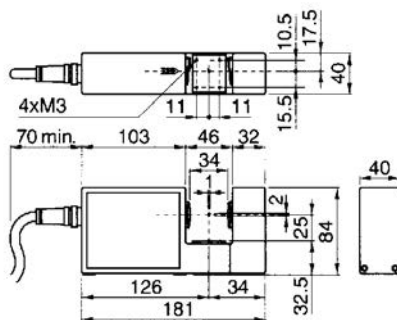
LSM-500S

Nagypontosságú érintésmentes lézeres mérőrendszer.

- Minimális méret \varnothing 5 μ m.
- Nagy pontosságú egyenesség $\pm 0,3 \mu$ m a teljes méréstartományra (5 μ m - 2 mm).
- Kiváló ismétlőképesség: $\pm 0,03 \mu$ m.



LSM-500S



Metrikus

No.	Tartomány [mm]	Felbontás (választható)
544-532	0,005 - 2	0,00001-0,01 mm

Sorozat 544

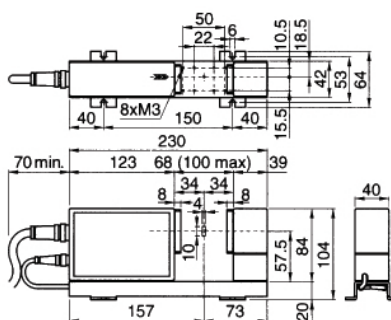
LSM-501S

Nagypontosságú érintésmentes lézeres mérőrendszer.

- Nagy pontosságú egyenesség $\pm 0,5 \mu$ m a teljes méréstartományban (0,05 mm - 10 mm) és $\pm(0,3+0,1D) \mu$ m szűkített tartományban.
- Kiváló ismétlőképesség $\pm 0,04 \mu$ m.



LSM-501S



Metrikus

No.	Tartomány [mm]
544-534	0,05 - 10



Specifikáció

Lineáritás 20°C-on *1	$\pm 0,3 \mu$ m
Pontosság*2	$\pm 0,4 \mu$ m
Ismételhetőség ($\pm 2\sigma$)	$\pm 0,03 \mu$ m
Méréstartomány	1 x 2 mm
Lézer hullámhossza	650 nm, látható
Szken. frekvencia	3200 scans/s
Szken. sebesség	76m/s
Alkalmazott lézerszabvány	IEC, FDA

Külön tartozék

No.	Leírás
02AGD110	Kalibráló készlet ($\varnothing 0,1-2$ mm), LSM-9506
02AGD200	Megvezető drótméréshez, for LSM-500
02AGD220	Levegős pajzs
957608	Levegőszűrő
02AGN780A	Hosszabbító jelkábel 5 m
02AGN780B	Hosszabbító jelkábel 10 m
02AGN780C	Hosszabbító jelkábel 15 m



Specifikáció

Lineáritás 20°C-on *1	Teljes tartományra: $\pm 0,5 \mu$ m Szűk tartományra: $\pm(0,3+0,1D) \mu$ m
Pontosság*2	$\pm 0,5 \mu$ m
Ismételhetőség ($\pm 2\sigma$)	$\pm 0,04 \mu$ m
Méréstartomány	2 x 10 mm ($\varnothing 0,05-0,1$ mm) 4 x 10 mm ($\varnothing 0,1-10$ mm)
Lézer hullámhossza	650 nm, látható
Szken. frekvencia	3200 scans/s
Szken. sebesség	113 m/s
Alkalmazott lézerszabvány	IEC, FDA

Külön tartozék

No.	Leírás
02AGD120	Kalibráló készlet ($\varnothing 0,1-10$ mm), $\varnothing 0,1 - 10$ mm
02AGD210	Megvezető drótméréshez, for LSM 501S
02AGD400	Állítható tárgyasztal
02AGD440	Középtartó
02AGD450	Állítható V-ülék
02AGD230	Levegős pajzs
957608	Levegőszűrő
02AGC150A	Hosszabbító kábel 1 m
02AGN780A	Hosszabbító jelkábel 5 m
02AGN780B	Hosszabbító jelkábel 10 m
02AGN780C	Hosszabbító jelkábel 15 m

02AGD440 és 02AGD450 : állítható asztallal együtt

* A méréstartomány közepén

** Gyakori hiba a változó mérési pozíció a méréstartományon belül
D = Átmérőkülönbség az etalon és a mdb. között



További részletek az LSM termékprospektusában.

Laser Scan Mikrométer mérőegység



Specifikáció

Linearitás 20°C-on *1	Teljes tartományra: $\pm 1 \mu\text{m}$ Szűk tartományra: $\pm(0,6+0,1D) \mu\text{m}$
Pontosság*2	$\pm 1,5 \mu\text{m}$
Ismételhetőség ($\pm 2\sigma$)	$\pm 0,11 \mu\text{m}$
Méréstartomány	10 x 30 mm
Lézer hullámhossza	650 nm, látható
Szken. frekvencia	3200 scans/s
Szken. sebesség	226 m/s
Alkalmazott lézerszabvány	IEC, FDA

Külön tartozék

No.	Leírás
02AGD130	Kalibráló készlet ($\varnothing 1-30 \text{ mm}$), $\varnothing 1 - 30 \text{ mm}$
02AGD490	Állítható tárgysztal
02AGD440	Középtartó
02AGD450	Állítható V-ülék
02AGD240	Levegős pajzs
957608	Levegőszűrő
02AGC150A	Hosszabbító kábel 1 m
02AGC150B	Hosszabbító kábel 3 m

02AGD440 és 02AGD450 : állítható asztallal együtt

Sorozat 544

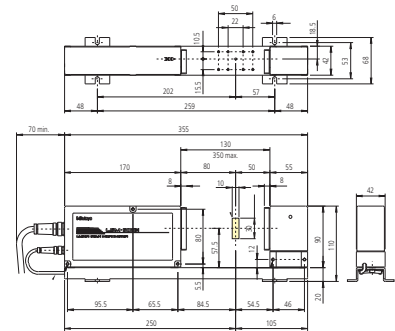
LSM-503S

Nagy pontosságú érintésmentes lézeres mérőrendszer.

- Általános alkalmazás 0,3 mm - 30 mm mérés tartományban.
- Nagy pontosságú egyenesség $\pm 1 \mu\text{m}$ a teljes mérés tartományban és $\pm(0,6+0,1D) \mu\text{m}$ szűkített tartományban.
- Kiváló ismétlődőképesség $\pm 0,1 \mu\text{m}$.



LSM-503S



Metrikus

No.	Tartomány [mm]
544-536	0,3 - 30

Specifikáció

Linearitás 20°C-on *1	Teljes tartományra: $\pm 3 \mu\text{m}$ Szűk tartományra: $\pm(1,5+0,5D) \mu\text{m}$
Pontosság*2	$\pm 4 \mu\text{m}$
Ismételhetőség ($\pm 2\sigma$)	$\pm 0,36 \mu\text{m}$
Méréstartomány	20 x 60 mm
Lézer hullámhossza	650 nm, látható
Szken. frekvencia	3200 scans/s
Szken. sebesség	452 m/s
Alkalmazott lézerszabvány	IEC, FDA

Külön tartozék

No.	Leírás
02AGD140	Kalibráló készlet ($\varnothing 1-60 \text{ mm}$), $\varnothing 1 - 60 \text{ mm}$
02AGD520	Állítható tárgysztal
02AGD580	Középtartó
02AGD590	Állítható V-ülék
02AGD250	Levegős pajzs
957608	Levegőszűrő
02AGC150A	Hosszabbító kábel 1 m
02AGC150B	Hosszabbító kábel 3 m

02AGD440 és 02AGD450 : állítható asztallal együtt

*1 A mérés tartomány közepén

*2 Gyakori hiba a változó mérési pozíció a mérés tartományon belül

ΔD = Átmérőkülönbség az etalon és a mdb. között



További részletek az LSM termékprospektusában.

Sorozat 544

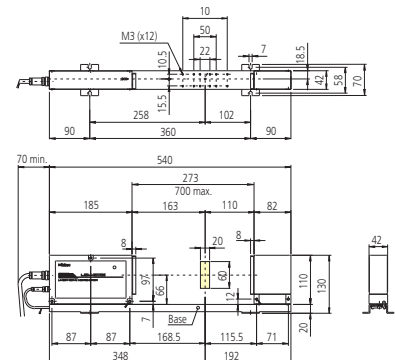
LSM-506S

Nagy pontosságú érintésmentes lézeres mérőrendszer.

- Általános alkalmazás 1 mm - 60 mm mérés tartományban.
- Nagy pontosságú egyenesség $\pm 3 \mu\text{m}$ a teljes mérés tartományban és $\pm(1,5+0,5D) \mu\text{m}$ szűkített tartományban.
- Kiváló ismétlődőképesség $\pm 0,36 \mu\text{m}$.



LSM-506S



Metrikus

No.	Felbontás (választható)
544-538	0,00005-0,1 mm

Laser Scan Mikrométer mérőegység

Sorozat 544

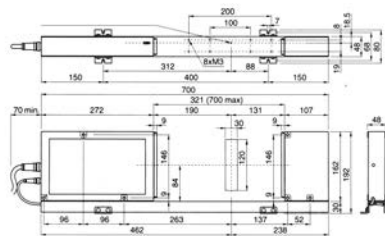
LSM-512S

Nagy pontosságú érintésmentes lézeres mérőrendszer.

- Általános alkalmazás 1 mm - 120 mm méréstartományban
- Nagy pontosságú egyenesség $\pm 6 \mu\text{m}$ a teljes méréstartományban és $\pm(4+0,5D) \mu\text{m}$ szűkített tartományban.
- Kiváló ismétlődőképesség $\pm 0,8 \mu\text{m}$.



LSM-512S



Metrikus

No.	Tartomány [mm]
544-540	1 - 120

Sorozat 544

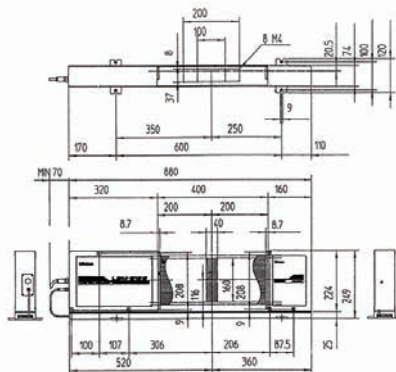
LSM-516S

Nagy pontosságú érintésmentes lézeres mérőrendszer.

- Általános alkalmazás 1 mm - 160 mm méréstartományban.
- Nagy pontosságú egyenesség $\pm 7 \mu\text{m}$ a teljes méréstartományban és $\pm(4+2D) \mu\text{m}$ szűkített tartományban.
- Kiváló ismétlődőképesség $\pm 1,4 \mu\text{m}$.



LSM-516S



Metrikus

No.	Tartomány [mm]
544-542	1 - 160



Specifikáció

Linearitás 20°C-on *1	Teljes tartományra: $\pm 6 \mu\text{m}$ Szűk tartományra: $\pm(4+0,5D) \mu\text{m}$
Pontosság*2	$\pm 8 \mu\text{m}$
Ismételhetőség ($\pm 2\sigma$)	$\pm 0,8 \mu\text{m}$
Méréstartomány	30 x 120 mm
Lézer hullámhossza	650 nm, látható
Szken. frekvencia	3200 scans/s
Szken. sebesség	904 m/s
Alkalmazott lézerszabvány	IEC, FDA

Külön tartozék

No.	Leírás
02AGD150	Kalibráló készlet ($\varnothing 20-120 \text{ mm}$), $\varnothing 20-120 \text{ mm}$
02AGD260	Levegős pajzs
957608	Levegőszűrő
02AGC150A	Hosszabbító kábel 1 m
02AGC150B	Hosszabbító kábel 3 m
02AGC150C	Hosszabbító kábel 5 m
02AGN780A	Hosszabbító jelkábel 5 m
02AGN780B	Hosszabbító jelkábel 10 m
02AGN780C	Hosszabbító jelkábel 15 m
02AGN780D	Hosszabbító jelkábel 20 m



Specifikáció

Linearitás 20°C-on *1	Teljes tartományra: $\pm 7 \mu\text{m}$ Szűk tartományra: $\pm(4+2D) \mu\text{m}$
Pontosság*2	$\pm 8 \mu\text{m}$
Ismételhetőség ($\pm 2\sigma$)	$\pm 1,4 \mu\text{m}$
Méréstartomány	40 x 160 mm
Lézer hullámhossza	650 nm, látható
Szken. frekvencia	3200 scans/s
Szken. sebesség	1.206 m/s
Alkalmazott lézerszabvány	IEC, FDA

Külön tartozék

No.	Leírás
02AGM300	Kalibráló készlet ($\varnothing 20-160 \text{ mm}$), LSM $\varnothing 20-160 \text{ mm}$
02AGC150A	Hosszabbító kábel 1 m
02AGC150B	Hosszabbító kábel 3 m
02AGC150C	Hosszabbító kábel 5 m
02AGN780A	Hosszabbító jelkábel 5 m
02AGN780B	Hosszabbító jelkábel 10 m
02AGN780C	Hosszabbító jelkábel 15 m
02AGN780D	Hosszabbító jelkábel 20 m

* A méréstartomány közepén
** Gyakori hiba a változó mérési pozíció a méréstartományon belül
D = Átmérőkülönbség az etalon és a mdb. között



További részletek az LSM termékprospektusában.

Laser Scan Mikrométer

Funkciók	Sorozat 544
OK/±NOK minősítés	●
OFFSET	●
Mintamérés	●
Statistika számítás	●
Adatkimenet	●
Nullázás	●
PRESET	●
Csoportos minősítés	●
Mdb pozíció kijelző	●
Átlátszó mdb mérése	●
Auto mérés	●
Kiugró adatok törlése	●

Specifikáció

Linearitás 20°C-on *1	±2,5 µm
Pontosság*2	±2,5 µm
Ismételhetőség (±2σ)	±0,6 µm
Méréstartomány	10 x 60 mm
Lézer hullámhossza	650 nm, látható
Szken. frekvencia	1600 scans/s
Szken. sebesség	226 m/s
Alkalmazott lézerszabvány	IEC
Kijelző egység	16-digit
Interfész	RS-232C, Digimatic, Lábkapcsoló
Tápegység	100-240VAC, 40VA, 50/60Hz



További részletek az LSM termékprospektusában.

*1 A mérési felület közepén

*2 Általános mérési hiba a méréstartományon belüli mdb pozíció változtatás

Sorozat 544

LSM-9506 Nagypontosságú lézeres mérőrendszer a nagysebességű érintésmentes mérés ideális eszköze. Ahol a hagyományos eszközök nem jöhetnek szóba, ott is kiváló hatékonysággal alkalmazható.

Az LSM-9506 jellemzői:

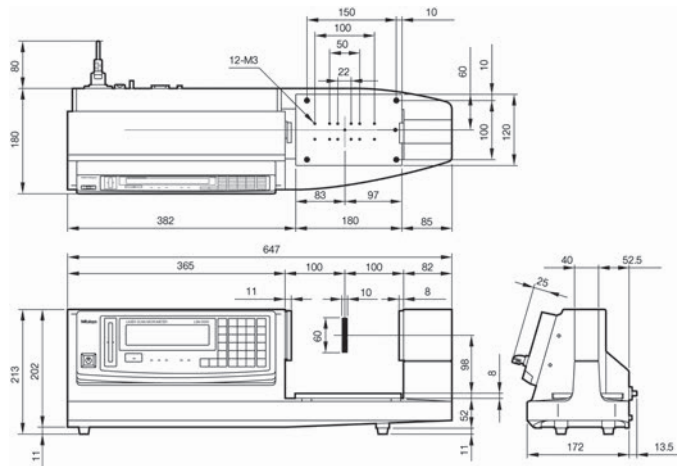
- A mérőrendszer és a kiértékelő egység integrált kialakításban.
- Statisztikai számítások.
- RS-232C és adatkimeneti interfész.



LSM-9506

Metrikus

No.	Tartomány [mm]	Felbontás (választható)
544-115D	0,5 - 60	0,00005-0,1 mm



Laser Scan Mikrométer kijelző egység

Sorozat 544

Az LSM-5200 kijelző egység Laser Scan mikrométerekhez. A kettős kijelzés szimultán folyamatos mérést tesz lehetővé. Támogatja a szegmens vagy élmérési módszert egyaránt. Statisztikai számításokat és abnormalis adatelhárítási funkciókat is biztosítunk.

Az LSM-5200 jellemzői:

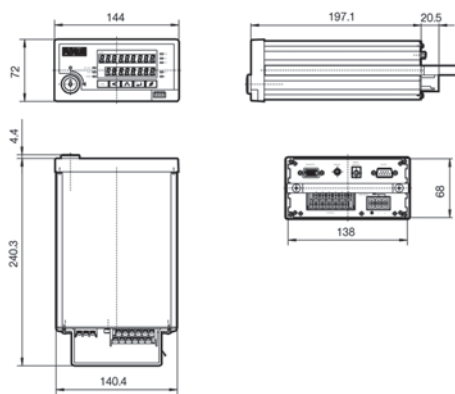
- Panelbe szerelhető változat (DIN szabvány szerinti méret) az egyszerűbb integrálhatóság érdekében.
- Átlag, maximum és terjedelem számítás.
- Szegmensmérés (max. 7 szegmens) vagy élmérés (1 - 255 él) állítható be.
- USB, RS-232C, I/O és analóg interfész áll rendelkezésre.
- Számtani vagy mozgóátlag számítása.
- OK/±NOK minősítés.



LSM-5200 kijelző egység

No.

544-047



Funkciók	Sorozat 544
ZERO/ABS	●
OK/±NOK minősítés	●
OFFSET	●
Mintamérés	●
Statisztika számítás	●
Adatkimenet	●
PRESET	●
Mdb pozíció kijelző	●
Átlátszó mdb mérése	●
Auto mérés	●
Kiugró adatok törlése	●

Specifikáció

Kijelző egység	9-digit LED
Interfész	USB2, RS-232C, Analóg I/O, Lábkapcsoló
Tápegység	+24VDC ±10%, 1A

Laser Scan Mikrométer kijelző egység

Funkciók	Sorozat 544
OK/±NOK minősítés	●
OFFSET	●
Mintamérés	●
Statistika számítás	●
Adatkimenet	●
Nullázás	●
PRESET	●
Csoportos minősítés	●
Mdb pozíció kijelző	●
Átlátszó mdb mérése	●
Auto mérés	●
Kiugró adatok törlése	●

Specifikáció

Alkalmazott lézerszabvány	IEC, FDA (544-534), JIS (544-533)
Kijelző egység	16-digites
Interfész	RS-232C, Analog I/O, Lábkapcsoló
Tápegység	100-240V AC, 40 VA, 50/60Hz

Külön tartozék

No.	Leírás
02AGC840	Digimatic (SPC) adatkimenet, LSM 6200/6900
02AGC880	Második I/O & analóg interfész, Schnittstelle
02AGC910	BCD interfész, LSM 6200/6900
02AGP150	Dual-kártya
12AAA807D	RS-232C kábel (2m)

Sorozat 544

LSM-6200 nagy pontosságú lézeres mérőrendszer a nagysebességű érintésmentes mérés ideális eszköze. Ahol a hagyományos eszközök nem jöhetnek szóba, ott is kiváló hatékonysággal alkalmazható. Támogatja a szimultán mérési eljárást, illetve a szegmens vagy élmérést egyaránt.

Az LSM-6200 kijelző egység jellemzői:

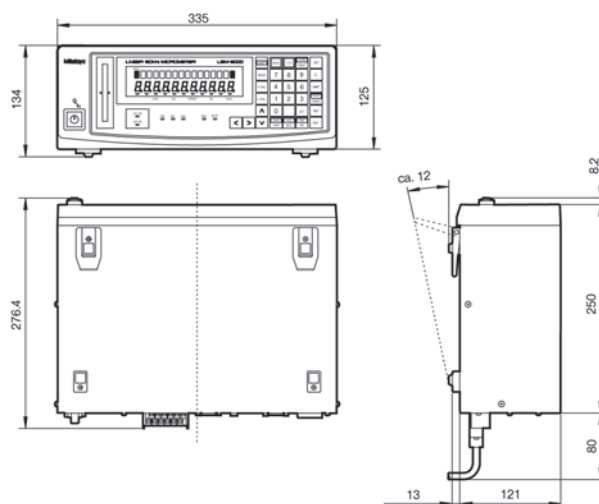
- Standard kijelző egység Laser Scan Mikrométerhez
- A beállított érték mérés közben folyamatosan vizsgálható.
- Szegmens mérés (max 7 szegmens) vagy élmérés (1 - 255 él) állítható be.
- RS-232C és I/O adatkimenet illetve analóg kimenet.
- Statisztai kiértékelés és kiugró adatok figyelmen kívül hagyása.



LSM-6200 kijelző egység

Metrikus

No.
544-071D



További részletek az LSM termékprospektusában.



02agp150 - Kettős típusú rendszer

Laser Scan Mikrométer opcionális tartozékok

Sorozat 544 - Tartozékok



További részletek az LSM termékprospektusában.

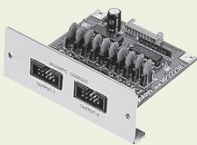


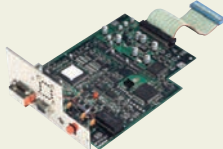
	No.	Alkalmazás	Leírás
	02AGD110	LSM-500S	Kalibráló készlet (ø0,1-2 mm)
	02AGD120	LSM-501S	Kalibráló készlet (ø0,1-10 mm)
	02AGD130	LSM-503S	Kalibráló készlet (ø1-30 mm)
	02AGD140	LSM-506S	Kalibráló készlet (ø1-60 mm)
	02AGD150	LSM-512S	Kalibráló készlet (ø20-120 mm)
	02AGD170	LSM-9506	Kalibráló készlet (ø1-60 mm)
	02AGD180	LSM-902	Kalibráló készlet (ø1-25 mm)
	02AGM300	LSM-516S	Kalibráló készlet (ø20-160 mm)
		02AGD200	LSM-500S
02AGD210		LSM-501S	Megvezető drótméréshez
	02AGD220	LSM-500S	Levegős pajzs
	02AGD230	LSM-501S	Levegős pajzs
	02AGD240	LSM-503S	Levegős pajzs
	02AGD250	LSM-506S	Levegős pajzs
	02AGD260	LSM-512S	Levegős pajzs
		02AGD270	LSM-501S/503S/902
02AGD280		LSM-902	Állítható tárgyasztal
02AGD370		LSM-9506	Állítható tárgyasztal
02AGD400		LSM-501S	Állítható tárgyasztal
02AGD490		LSM-503S	Állítható tárgyasztal
02AGD520		LSM-506S	Állítható tárgyasztal
02AGD680		LSM-9506	Állítható tárgyasztal
02AGD440		LSM-501S/503S/902	Középtartó
02AGD580		LSM-506S/9506	Középtartó
02AGD450		LSM-501S/503S/902	Állítható V-ülék
02AGD590	LSM-506S/9506	Állítható V-ülék	
	937179T.		Lábkapcsoló

Laser Scan Mikrométer opcionális tartozékok

Sorozat 544 - Tartozékok



További részletek az LSM termékprospektusában.

	No.	Alkalmazás	Leírás
 <p>Digimatic (SPC) adatkimenet</p>	02AGC840	LSM-6200/6900	Digimatic (SPC) adatkimenet
	02AGC880	LSM-6200/6900	Második I/O & analóg interfész
	02AGC910	LSM-6200/6900	BCD interfész
 <p>Hosszabbító kábel</p>	02AGC150A	Minden LSM modell ⁽¹⁾	Hosszabbító kábel 1 m
	02AGC150B	Minden LSM modell ⁽¹⁾	Hosszabbító kábel 3 m
	02AGC150C	Minden LSM modell ⁽¹⁾	Hosszabbító kábel 5 m
	02AGC330A	Minden LSM modell ⁽¹⁾	Hosszabbító kábel 1 m
	02AGC330B	Minden LSM modell ⁽¹⁾	Hosszabbító kábel 1 m
 <p>Hosszabbító jelkábel</p>	02AGN780A	Minden LSM modell ⁽²⁾	Hosszabbító jelkábel 5 m
	02AGN780B	Minden LSM modell ⁽²⁾	Hosszabbító jelkábel 10 m
	02AGN780C	Minden LSM modell ⁽²⁾	Hosszabbító jelkábel 15 m
	02AGN780D	Minden LSM modell ⁽²⁾	Hosszabbító jelkábel 20 m
	02AGN780E	Minden LSM modell ⁽²⁾	Hosszabbító jelkábel 30 m
 <p>Dual interfész</p>	02AGP150	LSM-6200	Dual-kártya

⁽¹⁾Kivétel az LSM-500S/902 modellhez

⁽²⁾Kivétel az LSM-902 modellhez

DRO linear scale és kijelző
Oldal 399



NC-skálák
Oldal 410



Scale egységek
Oldal 419



Specifikáció

Pontosság	(5+5L/1.000) μ m L = hasznos tartomány (mm)
Jelkimenet	Kettő 90° fáziseltolt szinuszjel (2Vpp)
Üzemi hőmérséklet	0°C to 45°C
Tápegység	5V DC \pm 10%
Max. válasz sebesség	120 m/min.
Jelperiódus	20 μ m
Skála ref. pont osztás	50 mm-enként
Védelem	IP53

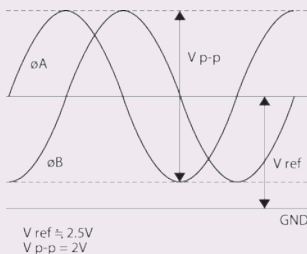
Külön tartozék

No.	Leírás
09AAA033A	Hosszabbító kábel (2 m)
09AAA033B	Hosszabbító kábel (5 m)
09AAA033C	Hosszabbító kábel (7 m)
174-147D	KLD200 kijelző
174-183D	KA-kijelző 2 tengelyes
174-185D	Linear Scale Counter KA-213



Hosszabbítók

Leírás
L0 Hasznos mérési hossz
L1 Max. fejelmozdulás
L2 Furatközép távolság
L3 Teljes hossz
L4-L6 Szerelési távolság



Kimeneti forma

Linear Scale AT103

Sorozat 539 - Zárt, inkrementális - Teljes házméret

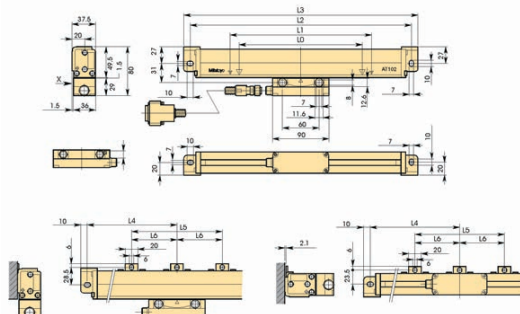
Ez a mérőlé az alábbiakat kínálja: Stabil konstrukció, nagy ellenállás, rezgés-védelem függőleges és fekvő helyzetben is.

- Továbbfejlesztett rezgésszigetelés és tartósság.
- Páncél INOX kábel a kijelzőhöz történő csatlakoztatáshoz
- A jelkábel a csúszka mindkét oldalán kivezethető.



539-133

No.	Kábelhossz [m]	Hasznos tartomány	L ¹ [mm]	L ² [mm]	L ³ [mm]	L ⁴ [mm]	L ⁵ [mm]	L ⁶ [mm]	Tömeg [kg]
539-111-30	3	100 mm	120	248	268				1,5
539-112-30	3	150 mm	170	298	318				
539-113-30	3	200 mm	220	348	368				
539-114-30	3	250 mm	270	398	418				
539-115-30	3	300 mm	330	458	478				
539-116-30	3	350 mm	380	508	528				
539-117-30	3	400 mm	430	558	578				
539-118-30	3	450 mm	480	608	628				
539-119-30	3	500 mm	540	668	688				
539-121-30	3	600 mm	650	778	798				2,6
539-123-30	3	700 mm	760	888	908				2,8
539-124-30	3	750 mm	810	938	958				2,9
539-125-30	3	800 mm	860	988	1008				3
539-126-30	3	900 mm	960	1088	1108				3,3
539-127-30	5	1000 mm	1060	1188	1208	594			3,7
539-128-30	5	1100 mm	1160	1288	1308	644			4
539-129-30	5	1200 mm	1260	1388	1408	694			4,2
539-130-30	5	1300 mm	1360	1488	1508	744			4,4
539-131-30	5	1400 mm	1460	1588	1608	794			4,6
539-132-30	5	1500 mm	1560	1688	1708	844			4,8
539-133-30	5	1600 mm	1690	1818	1838		610		5,1
539-134-30	5	1700 mm	1790	1918	1938		650		5,3
539-135-30	5	1800 mm	1890	2018	2038		670		5,5
539-136-30	5	2000 mm	2100	2228	2248		740		6
539-137-30	5	2200 mm	2300	2428	2448		800		6,4
539-138-30	7	2400 mm	2500	2628	2648	1314	1300	650	7,1
539-139-30	7	2500 mm	2600	2728	2748	1364	1340	670	7,3
539-140-30	7	2600 mm	2700	2828	2848	1414	1400	700	7,5
539-141-30	7	2800 mm	2900	3028	3048	1514	1500	750	7,9
539-142-30	7	3000 mm	3100	3228	3248	1614	1600	800	8,3



Linear Scale AT103

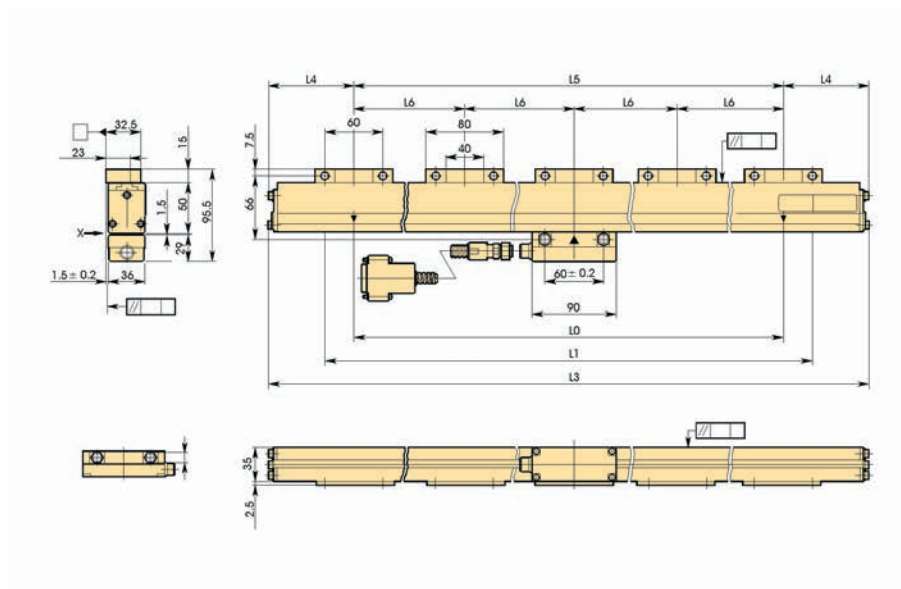
Sorozat 539 - Inkrementális, zárt - Nagy mozgástartományú típus

- Ez a mérőlécz az alábbiakat kínálja: Stabil konstrukció, nagy ellenállás, rezgés-védelem függőleges és fekvő helyzetben is.
- Továbbfejlesztett rezgészigetelés és tartósság.
- Páncél INOX kábel a kijelzőhöz történő csatlakoztatáshoz
- A jelkábel a csúszka mindkét oldalán kivezethető.



539-133

No.	Kábelhossz [m]	Hasznos tartomány	L ¹ [mm]	L ³ [mm]	L ⁴ [mm]	L ⁵ [mm]	L ⁶ [mm]	Tömeg [kg]
539-143-30	10	3250 mm	3350	3470	135	3200	800	10,8
539-144-30	10	3500 mm	3600	3720	160	3400	850	11,4
539-145-30	10	3750 mm	3850	3970	125	3720	930	12
539-146-30	10	4000 mm	4100	4220	110	4000	1000	12,6
539-147-30	10	4250 mm	4350	4470	135	4200	1050	13,2
539-148-30	10	4500 mm	4600	4720	160	4400	1100	13,8
539-149-30	15	4750 mm	4850	4970	85	4800	800	15,2
539-150-30	15	5000 mm	5100	5220	120	4980	830	15,8
539-151-30	15	5250 mm	5350	5470	125	5220	870	16,4
539-152-30	15	5500 mm	5600	5720	130	5460	910	17
539-153-30	15	5750 mm	5850	5970	135	5700	950	17,6
539-154-30	15	6000 mm	6100	6220	110	6000	1000	18,2



Specifikáció

Pontosság	(5+8L/1.000) μm L = hasznos hossz (mm)
Jelkimenet	Kettő 90° fáziseltolt szinusz jel (2Vpp)
Üzemi hőmérséklet	0°C - 45°C
Tápegység	5V DC ± 10%
Max. válasz sebesség	50 m/min.
Jelperiódus	20 μm
Skála ref. pont osztás	50 mm-enként
Védelem	IP53

Külön tartozék

No.	Leírás
09AAA033A	Hosszabbító kábel (2 m)
09AAA033B	Hosszabbító kábel (5 m)
09AAA033C	Hosszabbító kábel (7 m)
174-147D	KLD200 kijelző
174-183D	KA-kijelző 2 tengelyes
174-185D	Linear Scale Counter KA-213



Hosszabbítók

Leírás

- L0 Hasznos mérési hossz
- L1 Max. fejelfeszültség
- L2 Furatközép távolság
- L3 Teljes hossz
- L4-L6 Szerelési távolság



További részletek a DRO termékprospektusában.

Linear Scale AT103 - Nagy pontosságú típus



Specifikáció

Pontosság	(3+3L/1000) µm L = hasznos hossz (mm)
Üzemi hőmérséklet	0°C - 45°C
Tápegység	5V DC ± 10%
Jelkimenet	Kettő 90° fáziseltolt szinuszel (2Vpp)
Skála ref. pont osztás	50 mm-enként
Jelperiódus	20 µm
Védelem	IP53
Max. válasz sebesség	120 m/min-ig

Külön tartozék

No.	Leírás
09AAA033A	Hosszabbító kábel (2 m)
09AAA033B	Hosszabbító kábel (5 m)
09AAA033C	Hosszabbító kábel (7 m)
174-147D	KLD200 kijelző
174-183D	KA-kijelző 2 tengelyes
174-185D	Linear Scale Counter KA-213



Hosszabbító kábel

Leírás
L0 Hasznos hossz
L1 Mozgási hossz
L2-L3 Szerelési köz
L4 Hossztűllépés
L5-L6 Támaszték pozíció



További részletek a DRO termékprospektusában.

Sorozat 539 - Inkrementális, zárt standard típus

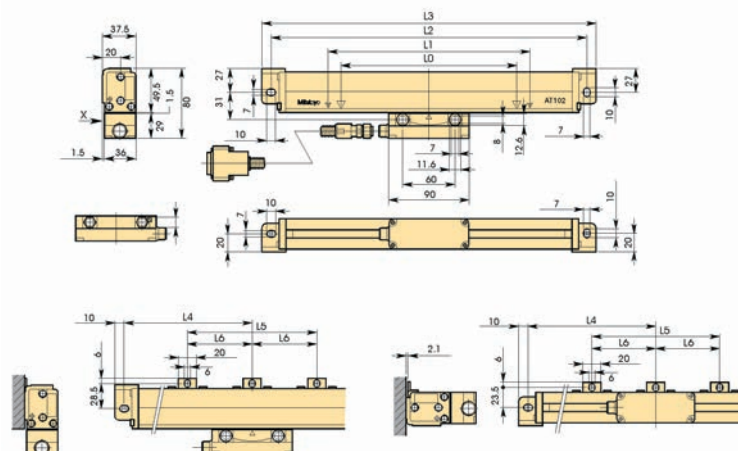
Linear Scale üveg skála továbbfejlesztett rezgésvédelemmel.
AT103 jellemzői:

- Hőtágulási együttható $(8 \pm 1) \times 10^{-6}/K^{-1}$
- Továbbfejlesztett rezgészigetelés és tartósság.
- Páncél INOX kábel a kijelzőhöz történő csatlakoztatáshoz
- A jelkábel a csúszka mindkét oldalán kivezethető.



539-133

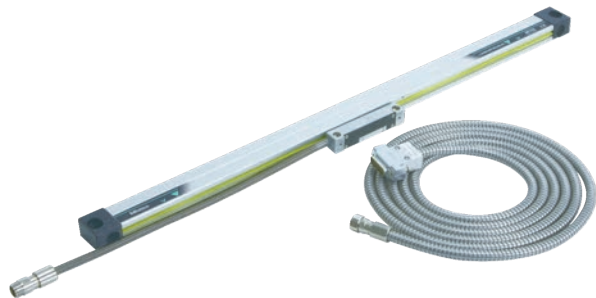
No.	Kábelhossz [m]	Hasznos tartomány	L ¹ [mm]	L ² [mm]	L ³ [mm]	L ⁴ [mm]	L ⁵ [mm]	Tömeg [kg]
539-111-40	3	100 mm	120	248	268			1,5
539-112-40	3	150 mm	170	298	318			
539-113-40	3	200 mm	220	348	368			
539-114-40	3	250 mm	270	398	418			
539-115-40	3	300 mm	330	458	478			
539-116-40	3	350 mm	380	508	528			
539-117-40	3	400 mm	430	558	578			
539-118-40	3	450 mm	480	608	628			
539-119-40	3	500 mm	540	668	688			
539-121-40	3	600 mm	650	778	798			2,6
539-123-40	3	700 mm	760	888	908			2,8
539-124-40	3	750 mm	810	938	958			2,9
539-125-40	3	800 mm	860	988	1008			3
539-126-40	3	900 mm	960	1088	1108			3,3
539-127-40	5	1000 mm	1060	1188	1208	594		3,7
539-128-40	5	1100 mm	1160	1288	1308	644		4
539-129-40	5	1200 mm	1260	1388	1408	694		4,2
539-130-40	5	1300 mm	1360	1488	1508	744		4,4
539-131-40	5	1400 mm	1460	1588	1608	794		4,6
539-132-40	5	1500 mm	1560	1688	1708	844		4,8
539-133-40	5	1600 mm	1690	1818	1838		610	5,1
539-134-40	5	1700 mm	1790	1918	1938		650	5,3
539-135-40	5	1800 mm	1890	2018	2038		670	5,5
539-136-40	5	2000 mm	2100	2228	2248		740	6



Linear Scale AT113

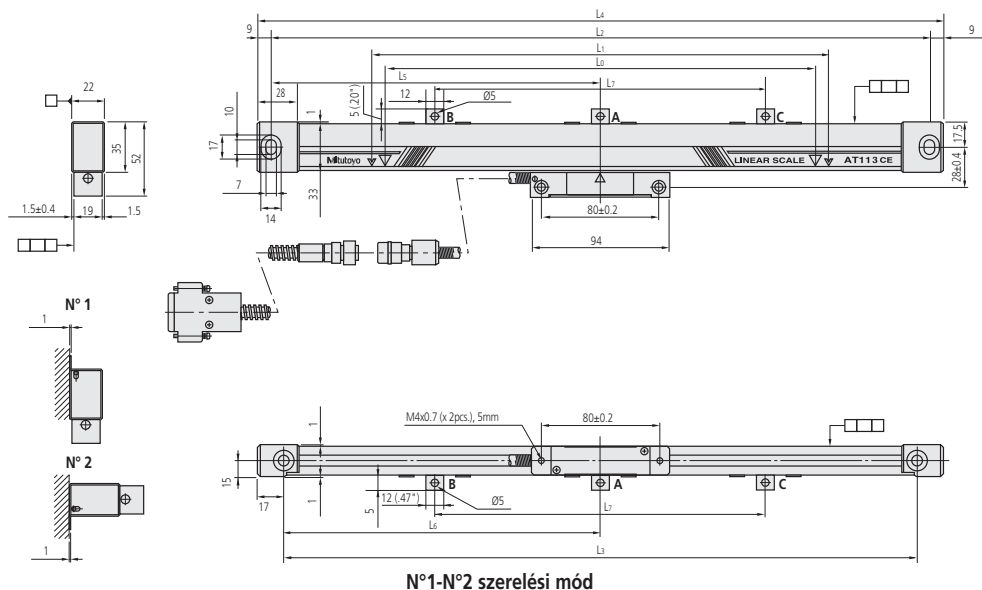
Sorozat 539 - Inkrementális, zárt, vékony típus

- Üveg skála - Zero nem kódolt
- Hőtágulási együttható $(8 \pm 1) \times 10^{-6}/K^{-1}$
- Páncélozott INOX jelkábel a kijelzőhöz való csatlakoztatáshoz



539-201-30

No.	Kábelhossz [m]	Hasznos tartomány	L ¹ [mm]	L ² [mm]	L ³ [mm]	L ⁴ [mm]	L ⁵ [mm]	L ⁶ [mm]	L ⁷ [mm]	Tömeg [kg]
539-201-30	3,5	100 mm	120	258	242	276				0,9
539-202-30	3,5	150 mm	170	308	292	326				
539-203-30	3,5	200 mm	220	358	342	376				
539-204-30	3,5	250 mm	270	408	392	426				
539-205-30	3,5	300 mm	330	468	452	486				
539-206-30	3,5	350 mm	380	518	502	536				
539-207-30	3,5	400 mm	430	568	552	586				
539-208-30	3,5	450 mm	480	618	602	636				
539-209-30	3,5	500 mm	540	678	662	696	339	331		
539-211-30	3,5	600 mm	640	778	762	796	389	381		1,3
539-213-30	3,5	700 mm	740	878	862	896	439	431		1,3
539-215-30	3,5	800 mm	840	978	962	996	489	481		1,4
539-216-30	3,5	900 mm	940	1078	1062	1096	539	531		1,4
539-217-30	5	1000 mm	1040	1178	1162	1196	589	581		1,9
539-218-30	5	1100 mm	1140	1278	1262	1296			430	1,9
539-219-30	5	1200 mm	1240	1378	1362	1396			460	2
539-220-30	5	1300 mm	1340	1478	1462	1496			490	2,2
539-221-30	5	1400 mm	1440	1578	1562	1596			530	2,2
539-222-30	5	1500 mm	1540	1678	1662	1696			560	2,2



Specifikáció

Pontosság	(5+5L/1000) μm L = hasznos hossz (mm)
Üzemi hőmérséklet	0°C - 45°C
Tápegység	5V DC ± 10%
Jelkimenet	Kettő 90° fáziseltolt szinusz jel (2Vpp)
Max. válasz sebesség	120 m/min
Jelperiódus	20 μm
Skála ref. pont osztás	50 mm-enként
Védelem	IP53

Külön tartozék

No.	Leírás
09AAA033A	Hosszabbító kábel (2 m)
09AAA033B	Hosszabbító kábel (5 m)
09AAA033C	Hosszabbító kábel (7 m)
174-147D	KLD200 kijelző
174-183D	KA-kijelző 2 tengelyes
174-185D	Linear Scale Counter KA-213

Jelmagyarázat

- L0 hasznos tartomány
- L1 mozgási tartomány
- L2-L3 szerelési intervallum
- L4 teljes hossz
- L5-L7 tartókonzol pozíció



További részletek a DRO termékprospektusában.

Linear Scale AT113 - Nagy pontosságú típus

Specifikáció

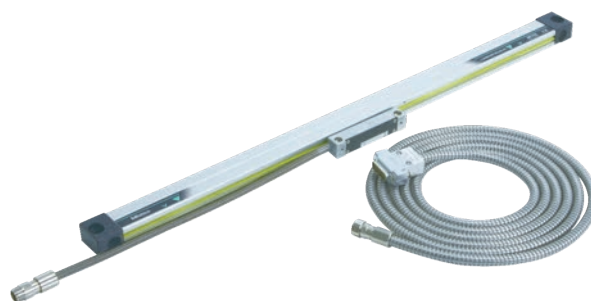
Pontosság	Nagy pontosságú típus (3+3L/1000) µm L = hasznos hossz (mm)
Üzemi hőmérséklet	0°C - 45°C
Tápegység	5V DC ± 10%
Max. válasz sebesség	120 m/min
Jelperiódus	20 µm
Skála ref. pont osztás	50 mm-enként
Védelem	IP53

Külön tartozék

No.	Leírás
09AAA033A	Hosszabbító kábel (2 m)
09AAA033B	Hosszabbító kábel (5 m)
09AAA033C	Hosszabbító kábel (7 m)
174-147D	KLD200 kijelző
174-183D	KA-kijelző 2 tengelyes
174-185D	Linear Scale Counter KA-213

Sorozat 539 - Inkrementális, zárt, vékony típus

- Üveg skála - Zero nem kódolt
- Hőtágulási együttható $(8 \pm 1) \times 10^{-6}/K^{-1}$
- Páncélozott INOX jelkábel a kijelzőhöz való csatlakoztatáshoz



539-201-40

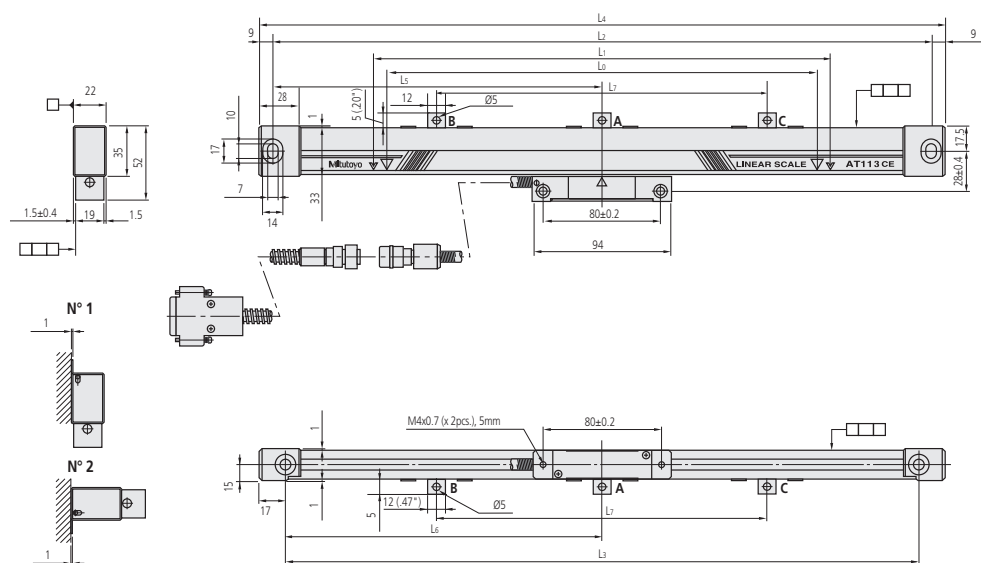
No.	Kábelhossz [m]	Hasznos tartomány	L ¹ [mm]	L ² [mm]	L ³ [mm]	L ⁴ [mm]	L ⁵ [mm]	L ⁶ [mm]	L ⁷ [mm]	Tömeg [kg]
539-201-40	3,5	100 mm	120	258	242	276				0,9
539-202-40	3,5	150 mm	170	308	292	326				
539-203-40	3,5	200 mm	220	358	342	376				
539-204-40	3,5	250 mm	270	408	392	426				
539-205-40	3,5	300 mm	330	468	452	486				
539-206-40	3,5	350 mm	380	518	502	536				
539-207-40	3,5	400 mm	430	568	552	586				
539-208-40	3,5	450 mm	480	618	602	636				
539-209-40	3,5	500 mm	540	678	662	696	339	331		
539-211-40	3,5	600 mm	640	778	762	796	389	381		1,3
539-213-40	3,5	700 mm	740	878	862	896	439	431		1,3
539-214-40	3,5	750 mm	780	918	902	936	459	451		1,4
539-216-40	3,5	900 mm	940	1078	1062	1096	539	531		1,4
539-217-40	5	1000 mm	1040	1178	1162	1196	589	581		1,9
539-218-40	5	1100 mm	1140	1278	1262	1296			430	1,9
539-219-40	5	1200 mm	1240	1378	1362	1396			460	2
539-220-40	5	1300 mm	1340	1478	1462	1496			530	2,2
539-221-40	5	1400 mm	1440	1578	1562	1596			530	2,2
539-222-40	5	1500 mm	1540	1678	1662	1696			560	2,2

Jelmagyarázat

- L0 hasznos tartomány
- L1 mozgási tartomány
- L2-L3 szerelési intervallum
- L4 teljes hossz
- L5-L7 tartókonzol pozíció



További részletek a DRO termékprospektusában.



N°1-N°2 szerelési mód

Linear Scale AT112 - Nagypontosságú típus

Sorozat 539 - Szuper vékony, inkrementális, zárt - nagy ismételtetőséggel

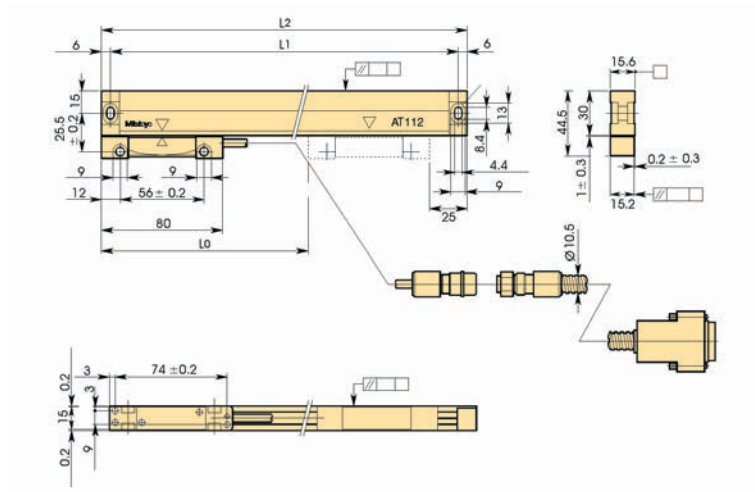


- Szuper vékony kivitel
- Üveg skála - Zero nem kódolt
- Hőtágulási együttható $(8 \pm 1) \times 10^{-6}/K^{-1}$
- Páncélkábel a kijelzőhöz történő csatlakozáshoz.



Nagypontosságú

No.	Kábelhossz [m]	Hasznos tartomány	L ¹ [mm]	L ² [mm]	Tömeg [kg]
539-251-10	3	50 mm	143	155	0,72
539-252-10	3	70 mm	163	175	0,74
539-253-10	3	120 mm	213	225	0,8
539-254-10	3	170 mm	263	275	0,85
539-255-10	3	220 mm	313	325	0,9
539-256-10	3	270 mm	363	375	0,95
539-257-10	3	320 mm	413	425	1
539-258-10	3	370 mm	463	475	1,05
539-259-10	3	420 mm	513	525	1,1
539-260-10	3	470 mm	563	575	1,15
539-261-10	3	520 mm	613	625	1,2
539-262-10	3	570 mm	663	675	1,25
539-263-10	3	620 mm	713	725	1,3
539-264-10	3	670 mm	763	775	1,35
539-265-10	3	720 mm	813	825	1,4
539-266-10	3	770 mm	863	875	1,45
539-267-10	3	820 mm	913	925	1,5
539-268-10	3	920 mm	1013	1025	1,56
539-269-10	3	1020 mm	1113	1125	1,62



Leírás
L0 Hasznos hossz
L1 Szerelési intervallum
L2 Teljes hossz

Specifikáció

Pontosság	Nagypontosságú típus (3+3L/1000) μm L = hasznos hossz (mm)
Üzemi hőmérséklet	0°C - 45°C
Tápegység	5V DC ± 10%
Jelkimenet	Kettő 90° fáziseltolt szinuszel (2Vpp)
Max. válasz sebesség	72 m/min-ig
Jelperiódus	20 μm
Skála ref. pont osztás	50 mm-enként
Védelem	IP53
Szállítva	Rögzítő készlet

Külön tartozék

No.	Leírás
09AAA033A	Hosszabbító kábel (2 m)
09AAA033B	Hosszabbító kábel (5 m)
09AAA033C	Hosszabbító kábel (7 m)
174-147D	KLD200 kijelző
174-183D	KA-kijelző 2 tengelyes
174-185D	Linear Scale Counter KA-213



További részletek a DRO termékprospektusában.

Specifikáció

Pontosság	(5+5L/1000) µm L = hasznos hossz (mm)
Üzemi hőmérséklet	0°C - 45°C
Tápegység	5V DC ± 10%
Jelkimenet	Kettő 90° fáziseltolt szinuszel (2Vpp)
Max. válasz sebesség	50 m/min-ig
Jelperiódus	20 µm
Skála ref. pont osztás	50 mm-enként
Védelem	IP53

Külön tartozék

No.	Leírás
09AAA720A	Hosszabbító kábel (2 m), Conduit Armed
09AAA720B	Hosszabbító kábel (5 m), AT115/5 m
09AAA720C	Hosszabbító kábel (7 m), AT115/7 m
174-147D	KLD200 kijelző
174-183D	KA-kijelző 2 tengelyes
174-185D	Linear Scale Counter KA-213



Hosszabbító

Leírás

L0 Hasznos mérési hossz

L1 Elmozdulási hossz

L2-L3 Szerelési tartomány

L4 Teljes hossz

L5-L7 Szerelési távolság



További részletek a DRO termékprospektusában.

Linear Scale AT116

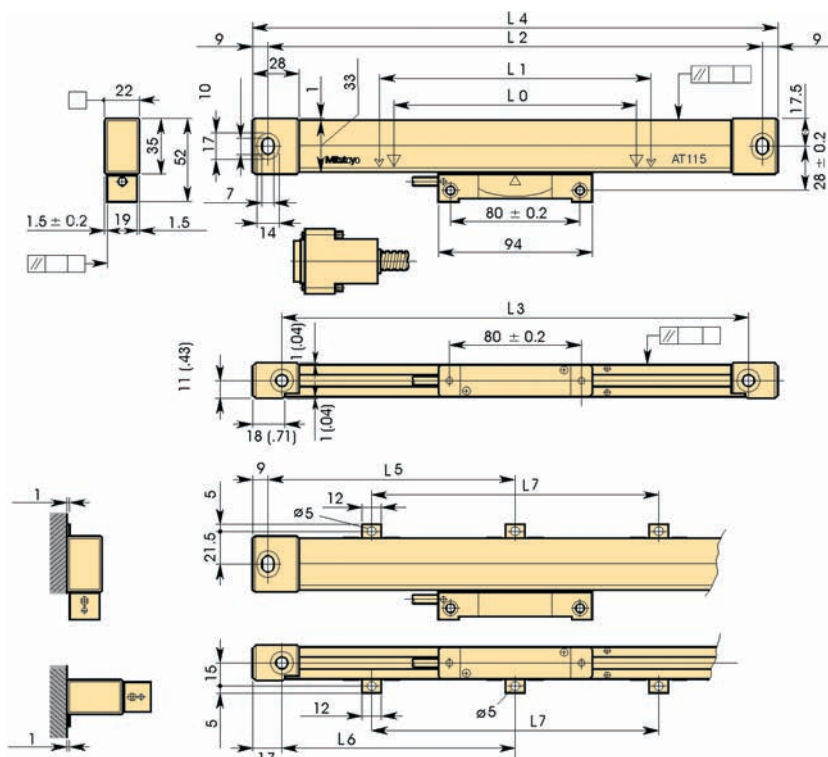
Sorozat 539 - Gazdaságos, vékony burkolt kivitel

- Üveg skála - Zero nem kódolt
- Hőtágulási együttható $(8 \pm 1) \times 10^{-6}/K^{-1}$
- Páncélozott INOX jelkábel a kijelzőhöz való csatlakoztatáshoz



539-271-30

No.	Kábelhossz [m]	Hasznos tartomány	L ¹ [mm]	L ² [mm]	L ³ [mm]	L ⁴ [mm]	L ⁵ [mm]	L ⁶ [mm]	L ⁷ [mm]	Tömeg [g]
539-271-30	3,5	100 mm	120	258	242	276				550
539-272-30	3,5	150 mm	170	308	292		326			600
539-273-30	3,5	200 mm	220	358	342	376				700
539-274-30	3,5	250 mm	270	408	392	426				800
539-275-30	3,5	300 mm	330	468	452	486				900
539-276-30	3,5	350 mm	380	518	502	536				1000
539-277-30	3,5	400 mm	430	568	552	586				1050
539-278-30	3,5	450 mm	480	618	602	636				1150
539-279-30	3,5	500 mm	540	678	662	696	339	331		1250
539-281-30	3,5	600 mm	640	778	762	796	389	381		1450
539-283-30	3,5	700 mm	740	878	862	896	439	431		1600
539-284-30	3,5	750 mm	780	918	902	936	459	451		1700
539-285-30	3,5	800 mm	840	978	962	996	489	481		1800
539-286-30	3,5	900 mm	940	1078	1062	1096	539	531		1950
539-287-30	5	1000 mm	1040	1178	1162	1196	589	581		2350
539-288-30	5	1100 mm	1140	1278	1262	1296			430	2500
539-289-30	5	1200 mm	1240	1378	1362	1396			460	2700
539-290-30	5	1300 mm	1340	1478	1462	1496			490	2850
539-291-30	5	1400 mm	1440	1578	1562	1596			530	3050
539-292-30	5	1500 mm	1540	1678	1662	1696			560	3250



ABS Linear Scale AT715

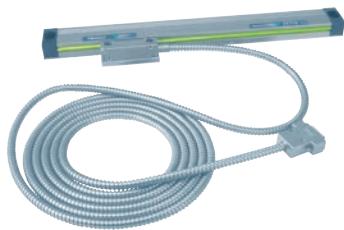
Sorozat 539 - ABSOLUTE IP67 Linear Scale

ABSOLUTE elektromágneses indukciós rendszer, amely rendkívül ellenálló a környezeti zavaroknak, IP-67 védelemmel.

- Abszolút pont érzékelés és kijelzés – nem szükséges minden bekapcsolás esetén a referencia pont felvétele.



ABSOLUTE®



Specifikáció

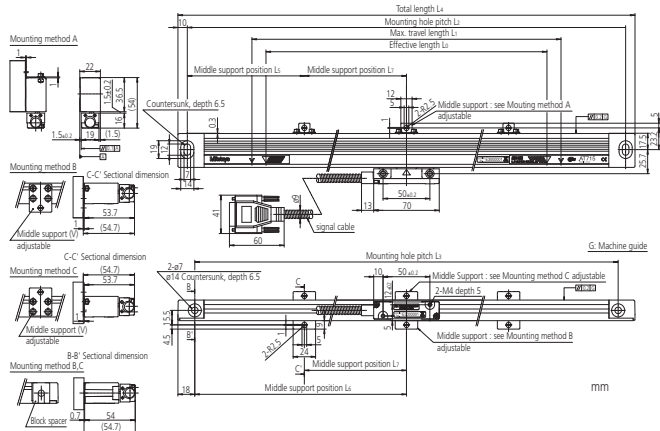
Pontosság	100 - 500 mm ±5 µm 600 - 1800 mm ±7 µm 2000 - 3000 mm ±10 µm
Üzemi hőmérséklet	0-45 °C
Tápegység	5V DC ± 10%
Max. válasz sebesség	50 m/min
Jelperiódus	20 µm
Mérési mód	Elektromágneses indukciós rendszer

Külön tartozék

No.	Leírás
09AAB674A	Hosszabbító kábel (2m), for AT715
09AAB674B	Hosszabbító kábel (5 m), for AT715
09AAB674C	Hosszabbító kábel (7 m), for AT715
174-147D	KLD200 kijelző
174-183D	KA-kijelző 2 tengelyes
174-185D	Linear Scale Counter KA-213

No.	Kábelhossz [m]	Hasznos tartomány	L ¹ [mm]	L ² [mm]	L ³ [mm]	L ⁴ [mm]	L ⁵ [mm]	L ⁶ [mm]	L ⁷ [mm]	L ⁸ [mm]
539-801	3,5	100 mm	120	258	242	278				
539-802	3,5	150 mm	170	308	292	328				
539-803	3,5	200 mm	220	358	342	378				
539-804	3,5	250 mm	270	408	392	428				
539-805	3,5	300 mm	330	468	452	488				
539-806	3,5	350 mm	380	518	502	538				
539-807	3,5	400 mm	430	568	552	588				
539-808	3,5	450 mm	480	618	602	638				
539-809	3,5	500 mm	540	678	662	698	339	331		
539-811	3,5	600 mm	640	778	762	798	389	381		
539-813	3,5	700 mm	740	878	862	898	439	431		
539-814	3,5	750 mm	780	918	902	938	459	451		
539-815	3,5	800 mm	840	978	962	998	489	481		
539-816	3,5	900 mm	940	1078	1062	1098	539	531		
539-817	5	1000 mm	1040	1178	1162	1198	589	581		
539-818	5	1100 mm	1140	1278	1262	1298	639	631	430	
539-819	5	1200 mm	1240	1378	1362	1398	689	681	460	
539-820	5	1300 mm	1340	1478	1462	1498	739	731	490	
539-821	5	1400 mm	1440	1578	1562	1598	789	781	520	
539-822	5	1500 mm	1540	1678	1662	1698	839	831	550	
539-823	5	1600 mm	1640	1778	1762	1798	889	881	580	215
539-824	5	1700 mm	1740	1878	1862	1898	939	931	610	230
539-825	5	1800 mm	1840	1978	1962	1998	989	981	640	280
539-860	5	2000 mm	2040	2178	2162	2198	1039	1031	670	
539-861	5	2200 mm	2240	2378	2362	2398	1089	1081	700	
539-862	7	2400 mm	2440	2578	2562	2598	1139	1131	730	
539-863	7	2500 mm	2540	2678	2662	2698	1189	1181	760	
539-864	7	2600 mm	2640	2778	2762	2798	1239	1231	790	
539-865	7	2800 mm	2840	2978	2962	2998	1289	1281	820	
539-866	7	3000 mm	3040	3178	3162	3198	1339	1331	850	

A 2400 - 3000 mm hosszú jelkábelhez 2, 5 és 7 m-es hosszabbító kábel csatlakoztatható!



Jelmagyarázat

- L0 Hasznos hossz
- L1 Max. mozgási hossz
- L2-L4 Szerelőfurat osztása
- L5-L8 Középtámasz pozíció



További részletek a DRO termékprospektusában.

Univerzális KA kijelző

Funkciók	Sorozat 174 - Linear Scale kijelző
Nullázás	●
PRESET	●
Átmérő kijelzés	●
1/2 kalkuláció	●
mm/inch átváltás	●
Furatsor feldolgozás	●
Skála referenciapontok	●
Lineáris hibakompenzáció	●
Nullaközelítési funkció (inc mód)	●
2-skála adat hozzáadása	●
Koordináta rendszer váltás	●
Hibaüzenet	●
Utolsó számjegy elrejtése	●
Mérési irány beállítása	●
Memória mentés	●
Csiszolási megmunkálás	●
Felbontás beállítás	●
Simítás	●

Specifikáció

Kijelző	7-szegmens, 8-dígit + előjel + 8-karakter alfabetikus LED kijelző egység
Tápegység	100-240V-AC 50/60 Hz
Méret (Sz x Ma x Mé)	300 x 70 x 167 mm mm
Felbontás [µm]	AT100 Sorozat: 0.05 - 0.0001 mm AT715: 0.01 - 0.001 mm
Üzemi hőmérséklet	0°C - 45°C
Makrófunkciók	Négyszögletes fúrás és körkörös marás új funkció.
Főbb jellemzők	Adagolási sebesség megjelenítése, kúpos megmunkálási funkció, szerszám adatok, multipont kompenzáció,
Kimenet (opcionális)	RS-232C / USB

Külön tartozék

No.	Leírás
06AET993	USB/RS 232 C code out unit
06ACF941	Csatlakozás soros interfészhez-PC/ Lábkapcsoló 965004
937179T	Lábkapcsoló

Sorozat 174 - Linear Scale kijelző

Ez a kijelző megjeleníti az útmérő által továbbított hosszúság információkat. A KA-kijelző az alábbi előnyöket biztosítja önnek:

- A paraméterek megváltoztatásával „standard” illetve „lathe” kijelzőként is használható.
- Kicsinyített és könnyített kivitel, többfunkciós felhasználásra.
- A mérési adatok szöveges formában is továbbíthatók az opcionális USB interfész használatával.
- Az opcionális külső interfész, az RS-232C segítségével kapcsolódhat PC-hez és nyomtatóhoz az eszközzel.



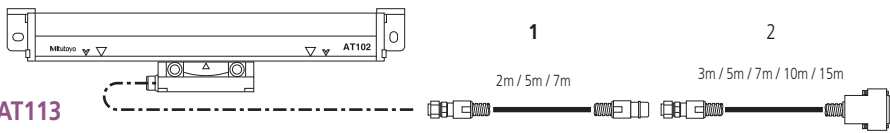
174-185D

No.	Tengelyek	Tömeg
174-183D	2	1,25 kg
174-185D	3	1,33 kg
174-183E	2	1,25 kg
174-185E	3	1,33 kg

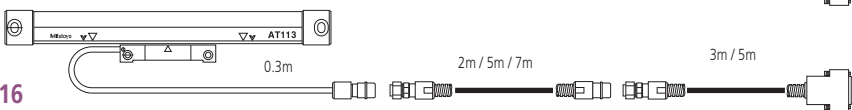
Hosszabbító kábel választási segítség

Sorozat 0944

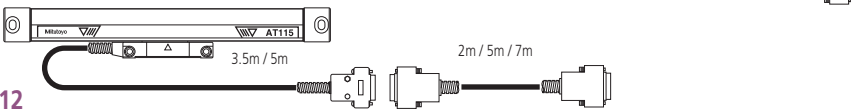
AT103



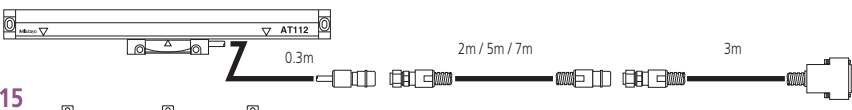
AT113



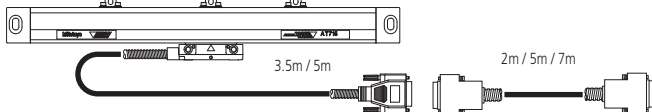
AT116



AT112



AT715



Hosszabbító kábel kiválasztás segítő



KA-kijelző



KLD Counter

CNC Linear Scale áttekintő

Megnevezés (kód)	Referencia pont	ABSOLUTE funkció	Alapskála osztás	Jelkimenet osztás	Jelegység	Osztásszám	Felbontás	Maximum mozg. sebesség	Minimum él intervallum		
Külön típusú Linear Scales	ST36B ST36C (ST36A) (ST36D)	○	×	8μm	4μm	- (PSU-200)	400	0.01μm	70mm/s	125ns	
							200	0.02μm	150mm/s		
							80	0.05μm	260mm/s		
							40	0.1μm	720mm/s		
	ST24B ST24C	○	×	20μm	10μm	-	200	0.05μm	360mm/s	125ns	
							100	0.1μm	720mm/s	250ns	
							20	0.5μm	1200mm/s		
							10	1μm	1200mm/s		500ns
	ST46-EZA	○	×	20μm	20μm	-	400	0.05μm	900mm/s	50ns	
							200	0.1μm	1800mm/s		
							40	0.5μm	2600mm/s		
							20	1μm	2600mm/s		
ST422	○	×	40μm	40μm	-	200	0.2μm	1500mm/s	125ns		
						80	0.5μm	3600mm/s			
						40	1μm	5000mm/s			
						8	5μm	5000mm/s		250ns	
ABS ST700 Compact type	-	○	3.072mm	3.072mm	-	30720	0.1μm	5000mm/s	-		
Szerelhető típusú Linear Scales	AT402E	○	△	20μm	20μm	-	-	-	2000mm/s	1Vp-p differenciál sín hullám	
	AT211	○	×	20μm	20μm	-	200	0.1μm	710mm/s	2000mm/s	125ns
							100	0.2μm	1400mm/s		
							40	0.5μm			
							20	1μm			
							8	2.5μm			
	4	5μm		250ns							
	AT203	○	×	20μm	20μm	-	200	0.1μm	333mm/s	250ns	
							40	0.5μm	1833mm/s		
							20	1μm	2000mm/s		
	ABS AT500	-	○	20μm	20μm	-	4096	0.005μm	2500mm/s*1	-	
	ABS AT300	-	○	20μm	20μm	-	400	0.05μm	2000mm/s	-	

*1 Maximum mozgási sebesség H típusnál, 0.005μm.felbontásnál és 1200 mm/s sebességnél

CNC Linear Scale AT402E

Sorozat 539 - Inkrementális, zárt típus - Standard méret, nagy átmeneti sebesség



A Linear scale útmérő egyedülálló rezgés (20G) és ütészállósággal (40G)

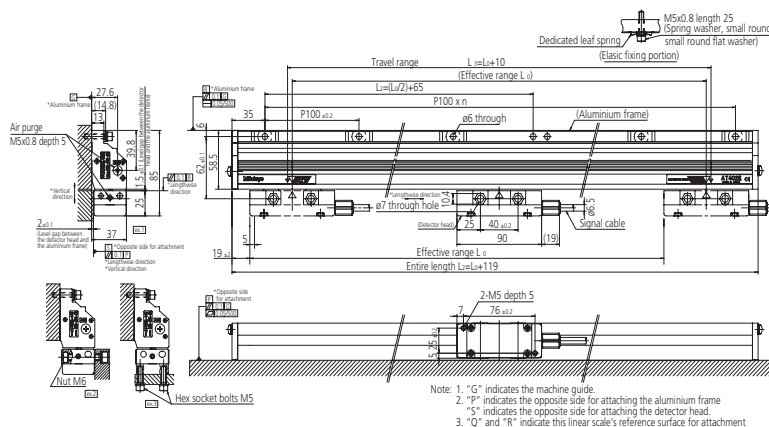
- 20 µm jelkimenet (RS-485)
- Felbontás 1 µm - 0,5 µm
- Zero kódolva (Absolute intervallum kód) 20 mm-enként. Intervallum 0,02 mm
- Egyedülálló rezgésvédelem (20 G) és ütészvédelem (40 G)
- Hőtágulási együttható $8,5 \times 10^{-6}/K^{-1}$
- Tipikus alkalmazás: HVM és speciális berendezések
- Kompatibilis a pneumatikus egységgel (IP64)



Kábel nélkül (-00)

No.	Hasznos tartomány	L ¹ [mm]	L ² [mm]	L ³ [mm]
539-371-00	140 mm	259	135	150
539-373-00	240 mm	359	185	250
539-374-00	340 mm	459	235	350
539-375-00	440 mm	559	285	450
539-376-00	540 mm	659	335	550
539-377-00	640 mm	759	385	650
539-378-00	740 mm	859	435	750
539-379-00	840 mm	959	485	850
539-380-00	940 mm	1059	535	950
539-381-00	1040 mm	1159	585	1050
539-382-00	1140 mm	1259	635	1150
539-383-00	1240 mm	1359	685	1250
539-384-00	1340 mm	1459	735	1350
539-385-00	1440 mm	1559	785	1450
539-386-00	1540 mm	1659	835	1550
539-387-00	1640 mm	1759	885	1650
539-388-00	1740 mm	1859	935	1750
539-389-00	1840 mm	1959	985	1850
539-390-00	2040 mm	2159	1085	2050
539-391-00	2240 mm	2359	1185	2250
539-392-00	2440 mm	2559	1285	2450
539-393-00	2640 mm	2759	1385	2650
539-394-00	2840 mm	2959	1485	2850
539-395-00	3040 mm	3159	1585	3050

mm

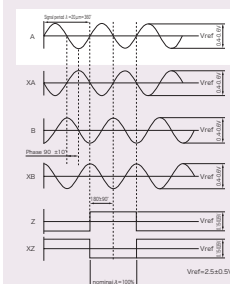


Specifikáció

Üzemi hőmérséklet	0°C - 45°C
Tápegység	5V DC ± 10%
Pontosság	140 - 540 mm ± 2 µm 640 - 3040 mm ± 3 µm
Max. válasz sebesség	120 m/min felett
Jelperiódus	20 µm
Jelkimenet	2db 90° fáziseltolt szinuszjel (1 Vpp) Differenciális (RS-485)

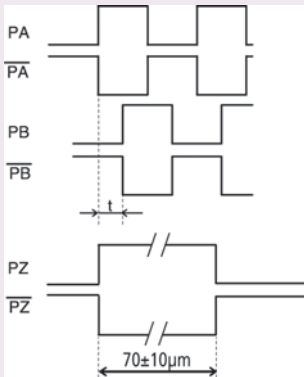
Külön tartozék

No.	Leírás
09AAC071A	Kábel csatlakozó nélkül (A-típus), (1m), 1m/AT402E
09AAC071B	Kábel csatlakozó nélkül (A-típus), (3m), 3m/AT402E
09AAC071C	Kábel csatlakozó nélkül (A-típus), (6m), 6m/AT402E
09AAC071D	Kábel csatlakozó nélkül (A-típus), (9m), 9m/AT402E
09AAC079A	Kábel Euro CNC-hez (B-típus), (1m), 1m/AT402E
09AAC079B	Kábel Euro CNC-hez (B-típus), (3m), 2,5-12,5mm (c)
09AAC079C	Kábel Euro CNC-hez (B-típus), (6m), 6m/AT402E
09AAC079D	Kábel Euro CNC-hez (B-típus), (9m), 9m/AT402E
09AAC073A	Kábel FANUC® CNC-hez (C-típus), (1m), 1m/AT402E
09AAC073B	Kábel FANUC® CNC-hez (C-típus), (3m), 3m/AT402E
09AAC073C	Kábel FANUC® CNC-hez (C-típus), (6m), 6m/AT402E
09AAC073D	Kábel FANUC® CNC-hez (C-típus), (9m), 9m/AT402E



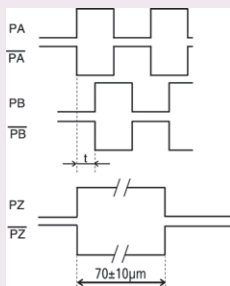
Specifikáció

Tápegység	5V DC \pm 10%
Pontosság	100 - 1500 mm (3+3L/1000) μ m 1600 - 3000 mm (5+5L/1000) μ m 3250 - 6000 mm (5+8L/1000) μ m L = hasznos hossz (mm)
Max. válasz sebesség	120 m/min-ig
Skála ref. pont osztás	50 mm-enként
Kábelhossz	5 m
Jelkimenet	2db 90° fáziseltolt négyszögjel
Felbontás [μ m]	0,1; 0,5; 1



Specifikáció

Tápegység	5V DC \pm 10%
Pontosság	100 - 500 mm (3+3L/1000) μ m (standard típus) (2+2L/1000) μ m (nagy pontosságú típus) 500 - 1500 mm (3+3L/1000) μ m L = hasznos hossz (mm)
Max. válasz sebesség	120 m/min-ig
Jelperiódus	20 μ m
Felbontás [μ m]	0,1; 0,5; 1 μ m
Jelkimenet	2db 90° fáziseltolt négyszögjel



További részletek az NC Linear Scale termékprospektusában.

CNC LINEAR SCALES AT203

Sorozat 539 - Zárt, inkrementális típus - Nagy átmeneti sebesség, nagyobb mérési hossz



- Pontosság: 100 mm-től egészen 1500 mm-ig = \pm 3 μ m
- 1600 mm-től egészen 3040 mm-ig = \pm 5 μ m
- 3250 mm-től egészen 6000 mm-ig = \pm 10 μ m
- Védelem IP53-tól egészen IP64-ig (nyomásmérő csatlakozás)



CNC Linear Scale AT211

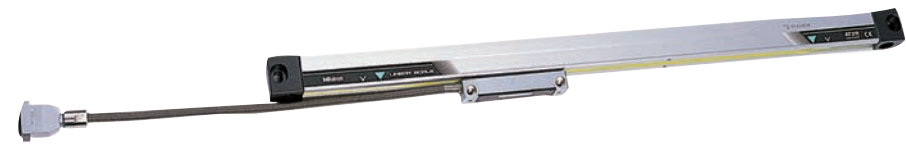
Sorozat 539 - Zárt, inkrementális típus - Vékony, nagysebességű kivitel



- 20 μ m fáziseltolt négyszögjel (RS 422)
- Ajánlott felbontás: 1-0,5 μ m.
- Gyors mozgási sebesség.
- Pontosság - standard verzió: 100 - 1500 mm = \pm 3 μ m
- Pontosság - gyors ismétlés: 100 - 1500 mm = \pm 2 μ m
- IP53-tól IP64 védelemig (nyomásmérő csatlakozás)



AT211A



AT211B

CNC ABS Linear Scale AT300

Sorozat 539 - Zárt ABS típus - Standard méret

Zárt ABSOLUTE útmérő rendszer nagyon finom 0,05µm felbontással.

Az AT300 jellemzői:

- ABS AT303: Mitutoyo standard soros interfész.
- ABS AT343: Mitsubishi Electric nagysebességű interfész.
- ABS AT353: Fanuc nagysebességű interfész.
- Tipikus alkalmazás: lineáris motorokhoz, HVM vagy speciális gépekhez
- Pneumatikus egységgel kombinálható (IP67)



AT300

CNC ABS Linear Scale AT500

Sorozat 539 - Zárt ABS típus - Vékony kivitel

Zárt ABSOLUTE útmérő rendszer nagyon finom 0,05µm felbontással.

Az AT500 jellemzői:

- ABS AT505/AT503 : Mitutoyo standard soros interfész.
- AT545/AT543 : Mitsubishi Electric nagysebességű soros interfész
- AT555/AT553 : Fanuc nagysebességű soros interfész
- Modellek : - SC : nagy merevségű típus - HC : nagy pontosságú típus
- Beépítési méretehez keresse Mitutoyo képviselőjét.



AT553-HC



AT553-SC



Specifikáció

Tápegység	5V DC ± 10%
Pontosság	100 - 1500 mm (3+3L/1000) µm 1600 - 3000 mm (5+5L/1000) µm L = hasznos hossz (mm)
Max. válasz sebesség	120 m/min-ig
Felbontás [µm]	0,05 µm
Jelperiódus	20 µm



További részletek az NC Linear Scale termékprospektusában.



Specifikáció

Tápegység	5V DC ± 10%
Pontosság	S modell (3+3L/1000) µm H modell (2+2L/1000) µm E modell (2+2L/1000) µm L = hasznos hossz (mm)
Max. válasz sebesség	S modell 150 m/min. H modell 72 m/min E modell 72/150 m/min 0,05/0,005 µm
Felbontás [µm]	AT5_5 modell: 0,005 µm AT5_3 modell: 0,05 µm AT5_ _E modell : 0,05 /0,005µm
Jelperiódus	20 µm



További részletek az NC Linear Scale termékprospektusában.

CNC ABS LINEAR SCALES AT1100

ABSOLUTE®

Specifikáció

Érzékelési mód	Elektromágneses indukció
Felbontás	0.05 μm
Maximum hasznos tartomány	3040 mm
Keresztmetszet	85 x 37 mm
Pontosság	(3+5L/1000) μm L=140-től 2040 mm-ig (5+5L/1000) μm L=2240-től 3040 mm-ig
Válasz sebesség	3 m/s
Kompatibilis interfész	FANUC soros interfész Mitsubishi Electric nagysebességű soros interfész

Sorozat 579 - Elektromágneses indukciós ABSOLUTE skála - Kompakt típus

Kijelző egység, amely Mitutoyo egyedi, elektromágneses indukción alapuló technológiáját használja, amely nagy ellenállóképességet biztosít olajjal és vízzel szemben is, összehasonlítva az optikai útmérő rendszerrel, magasabb szintre emeli az ABS AT1100-t, nagyon megbízható szerszámgép kijelzővé alakítja, amely megbízhatóan működik még kemény, üzemi körülmények között is.

- A további tényezők, amelyek biztosítják az ABS AT1100 kiváló működését, például a detektor pálya innovatív formája és elhelyezése az alumínium kereten belül, valamint a detektor pálya anyagának hűtőfolyadékkal szembeni rendkívül nagy ellenállása. Ezek kombinációja egy nagyon hatékony védelmet alkot a skála és a szenzor számára a különböző szennyeződések ellen akár nagyon kemény körülmények között is.



CNC Linear Scale ST24

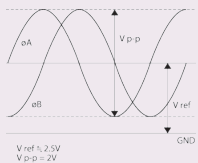
Sorozat 579 - Nyitott útmérő szinusz / négyzögjel kimenettel

Standard típus- Inkrementális reflexiós útmérő skála 1200mm/s mozgatási sebességgel. Az AT500 jellemzői:

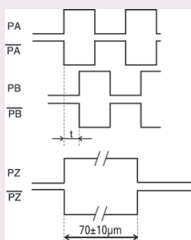
- LED visszajelzés abnormális szinuszjel vagy sebességtúllépés esetén
- Beépítési méretekhez keresse a Mitutoyo képviselőjét.

Specifikáció

Tápegység	5V DC \pm 10%
Pontosság	10 - 300 mm \pm 1 μm 350 - 500 mm \pm 2 μm 600 - 1000 mm \pm 3 μm 1100 - 3000 mm \pm 3 $\mu\text{m/m}$
Max. válasz sebesség	1200 mm/s-ig
Skála ref. pont osztás	10 - 80 mm skála középpontján 100 - 300 mm 50 mm-enként
Felbontás [μm]	0,05; 0,1; 0,5; 1 μm
Jelkimenet	2x 90° fáziseltolt szinuszjel (2 Vpp) 2x 90° fáziseltolt négyzögjel (RS-422)
Jelperiódus	10 μm



Modell C



Modell B/C



ST24

CNC Linear Scale ST36

Sorozat 579 - Nyitott skála Szinus / Négyszögjel kimenettel

Nagypontosságú típus - Inkrementális reflexiós üvegskála.

Az ST36 jellemzői:

- Nagy felbontású, nagy pontosságú, hordozható modell.
- Jelkimenet 2 fázisú szinusz (osztás 4 μ m) és kétfázisú négyszögjel szimultán.
- Kompakt interfész egységgel.



ST36

CNC Linear Scale ST422

Sorozat 579 - Nyitott skála Szinus és Négyszögjel kimenettel

Kompakt kivitel - Inkrementális reflexiós üvegskála maximálisan 5000mm/s mozgató sebességgel.

Az ST44 jellemzői:

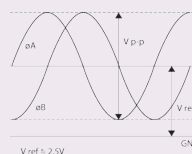
- Integrált LED riasztás a sebesség túllépéskor.
- A beépítési méretek tekintetében keresse Mitutoyo partnerét



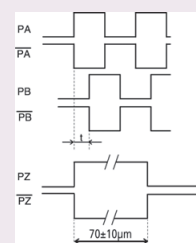
ST422

Specifikáció

Tápegység	5V DC \pm 10%
Pontosság	10 - 300 mm \pm 0,5 μ m 350 - 500 mm \pm 1 μ m 600 - 1000 mm \pm 2 μ m 1100 - 3000 mm \pm 2 μ m/m
Max. válasz sebesség	1200 mm/sec
Jelperiódus	8 μ m
Skála ref. pont osztás	10 - 75 mm skála középpontján 100 - 3000 mm 50 mm-enként
Jelperiódus	4 μ m
Felbontás [μ m]	0,01; 0,02; 0,05; 0,1 μ m
Jelkimenet	2x 90° fáziseltolt szinuszjel 2Vpp (A és C modellek) 2x 90° fáziseltolt négyszögjel (B és C modellek) RS422 lineáris meghajtás



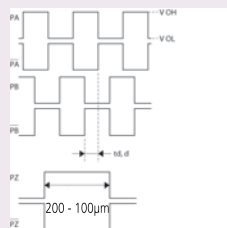
Model A/C



Modell B/C

Specifikáció

Tápegység	5V DC \pm 10%
Pontosság	10 - 300 mm \pm 1 μ m 350 - 500 mm \pm 2 μ m 600 - 1000 mm \pm 3 μ m 1100 - 3000 mm \pm 3 μ m
Max. válasz sebesség	5000 mm/s-ig
Skála ref. pont osztás	10 - 75 mm skála középpontján 100 - 1000 mm 50 mm-enként
Jelperiódus	40 μ m
Felbontás [μ m]	0,2; 0,5; 1; 5 μ m
Jelkimenet	2x 90° fáziseltolt szinuszje (2Vpp) 2x 90° fáziseltolt négyszögjel (RS422)



Kettős 90° fáziseltolt négyszögjel



További részletek az NC Linear Scale termékprospektusában.

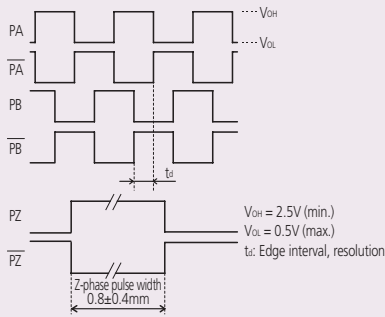
NC Linear Scales ST46-EZA

Sorozat 579 - Nyitott skála szinus és négyszög jelkimenettel

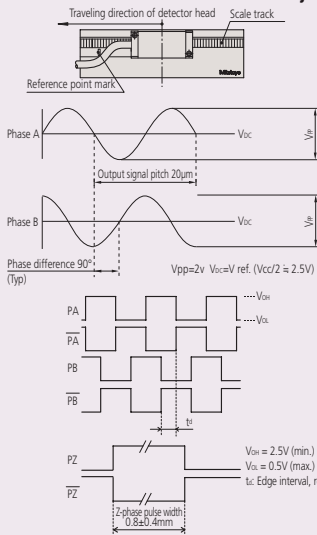
- Osztás 20 μm
- Zero nincs kódolva
- Kimeneti jel szinuszos 2Vpp vagy négyszög hullámú jel (RS 422) ragacos vagy kétoldalas szalagos verzió.
- A LED kijelző működése rendellenes.

Specifikáció

Hasznos tartomány	10 - 3000 mm
Max. válaszbesség	2,6 m/s (szinuszhullám amplitúdó: -3dB)
Belső hőátviteli együttható	$(8 \pm 1) \times 10^{-6} \text{ } ^\circ\text{C}$
Kimeneti jel	B-típus: 2-fázisú négyszögjel, referencia pont, külső nullázó bemenet C-típus: 2-fázisú négyszögjel, referencia pont, 2 fázisú szinuszjel
Skála referencia pont	Referencia jellel (50 mm osztás, 10 - 80 mm: Középpont)
Tárolási hőmérséklet/páratartalom	-20 - 60°C, 20 - 80% RH (kondenzvíz mentes)
Működési hőmérséklet/páratartalom	0 - 40°C, 20 - 80% RH (kondenzvíz mentes)
Tápfeszültség	5VDC \pm 5%
Skála specifikáció	Osztás: 20 μm , Anyaga: üveg



Kimeneti jel B-típus

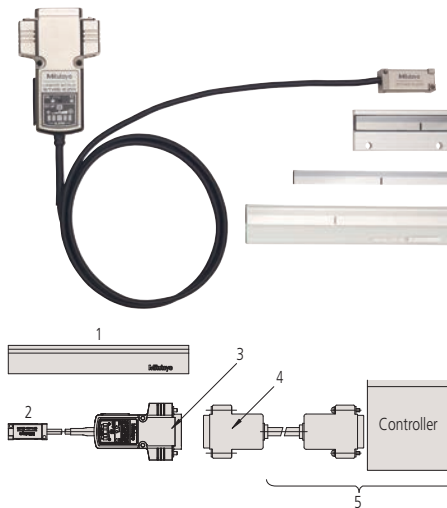


Kimeneti jel C-típus



Kérje külön katalógusunkat!

No.	Érzékelési mód
ST46EZA Type B	Reflexiós, photoelektronikus útmérő
ST46EZA Type C	Reflexiós, photoelektronikus útmérő



1: Fő skála; 2: Érzékelő egység; 3: Kimeneti csatlakozó (tartalmazza); 4: Kontrollkábel; 5: Ügyfél által (kontroll kábel/vezérlés)

CNC Linear Scale ST700

Sorozat 579 - Elektromágneses indukciós ABSOLUTE skála - Kompakt típus

ABSOLUTE útmérő lineáris motorokra optimalizálva.

Az ST700 jellemzői:

- Optimált sebesség és gyorsulás kontroll.
- Érintésmentes érzékelő biztosítja a hosszú élettartamot.
- Automatikus jelbeállítás speciális szoftver segítségével.



További részletek a Linear Scale ST700 termékprospektusában.



Alkalmazható rendszer	Felbontás 0,1 μm 50 mm mikrométer
	No.
[Erősítő támogatása Mitutoyo ENSIS interfésszel] Nikki Denso Co., Ltd. VC sorozat Servoland Corporation SVF sorozat PMAC JAPAN Co., Ltd. vezérlés	ABS ST708A ABS ST708AL
FANUC® Ltd. FS-I sorozatú vezérlő egység, POWER Mate i	ABS ST758 ABS ST758L
Mitsubishi® Electric Corporation MELDAS sorozat Támogatott erősítő: MDS-Vn-V1/V2	ABS ST748 ABS ST748L
Mitsubishi® Electric Corporation MR-J2S/MR-J3 sorozat	ABS ST748A ABS ST748AL
Panasonic Matsushita® Electric Industrial Co, Ltd., Motor Company MINAS A4, A4P, A4N sorozat	ABS ST778A ABS ST778L
Yaskawa® Electric Corporation Σ-III sorozat	ABS ST788A ABS ST788L

Linear Scale ABS ST1300

Specifikáció

Pontosság	10 μm ($\pm 5 \mu\text{m}$)
Max. sebesség	8 m/s (Interfész szerint változó)
Min. felbontás	1 nm / 10 nm
Alkalmazható interfészek	FANUC, Mitsubishi Electric, Yaskawa Electric, Panasonic, Mitutoyo ENSIS standard interfész
Skála specifikáció	Fém szalag

Sorozat 579 - Nagy sebességű, nagy felbontású Absolute Tape skála

Hosszú, gyors és sokoldalú kapcsolat

- 12 m tényleges hosszúságot tesz lehetővé, 8-m/s maximális válasz sebességgel és 1nm minimum felbontással.
 - Kiváló robotus kialakítás a szennyeződések ellen a korábbi fotoelektromos típusokhoz képest új észlelési elv alkalmazásával.
 - Választhat a kétoldalú ragasztó, vagy a rögzített végű rögzítési módok között.
 - A jelvezérlő program megkönnyíti a szerelés beállítását és a karbantartást.
 - Alkalmazható interfészek: FANUC, Mitsubishi Electric, Yaskawa Electric, Panasonic, Mitutoyo ENSIS standard interface
- *: függően a vezérlő egységtől



Linear Scale - Fiber Scale

Sorozat 579 - Nyitott skála Szinusz és Négyszögjel kimenettel

Kis méretű érzékelő egység a berendezés méretének és súlyának csökkentése érdekében.

- Az elektronikai alkatrészek elkülönítése az érzékelőfej belsejéből egy optikai szálvezetésű hullám segítségével rendkívül kompakt, hőforrás nélküli, elektromágneses zajmentes egység.
- A rendkívül kompakt detektor egység, a legkisebb a világon, ideális a rendszer méretének és súlyának csökkentésére.
- 2 μm jelkimeneti ciklus hozzájárul a nagy felbontású rendszerek fejlesztéséhez.
- Az interfészegységen lévő LED-kijelzők kiküszöbölik az oszcilloszkóp szükségességét az érzékelőfej rögzítésének beállításánál, ami segít csökkenteni a telepítési munkát.



Specifikáció

Jelkimenet ciklus	2 μm
Kimeneti jel	2-fázisú szinusz hullám (2Vpp); 2-fázisú négyszögjel hullám
Érzékelő fej méretek	5 x 9,6 x 15 mm (S típus) 6 x 20 x 10,4 mm (L típus)
Száloptika kábelhossz	2, 3, 5, 10 m (vagy 20, 30 m külön megrendelés esetén)
Max. sebesség	0,8 m/s (szinusz hullám kimenettel)
Min. felbontás	10 nm (négyszögjel hullám kimenettel)
Hasznos hossz	max. 100 mm

Vízszintes ABSOLUTE Coolant Proof IP66 beépíthető tolómérő



Funkciók	Sorozat 572 - Vízszintes
ORIGIN (ABS nullapont)	●
Riasztás alacsony felszültségnél	●
Adatkimenet	●

Specifikáció

Felbontás	0,01 mm
Pontosság	Lásd a specifikációs listát (kvantilis hiba nélkül)
Ismételhetőség	0,01 mm
Max. sebesség	Korlátlan

Külön tartozék

No.	Leírás
05CZA624	DIGIMATIC jelkábel adatgombbal, 1 m
05CZA625	DIGIMATIC jelkábel adatgombbal, 2 m
02AZD790A	U-WAVE, adatgombbal IP tolmérő típus
06AFM380A	USB Input Tool Direct (Digimatic USB), Digi/Digi2, With Data Button IP Caliper Type

Tartozékok

No.	Leírás
938882	SR-44 elem

Sorozat 572 - Vízszintes

Új fejlesztésű mérési módszere (elektromágneses indukció) alkalmassá teszi olajos vagy nedves környezetben való alkalmazásra.

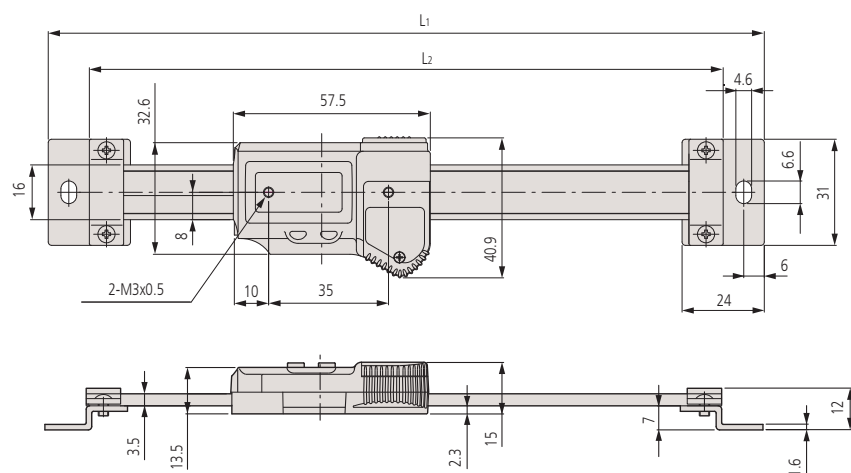
- Speciális kialakítású adatkábele nedvesség elleni védelemmel. Hibamentes mérés még gyors mozgathatásnál is az ABSOLUTE skálának köszönhetően.
- Egyszeri abszolút nullpont felvétel szükséges, és a Digimatic rendszer máris ettől a ponttól vett elmozdulásokat jeleníti meg.



572-601

Metrikus

No.	Tartomány [mm]	Pontosság	L1 [mm]	L2 [mm]	Tömeg [g]
572-600	0 - 100	0,03 mm	209	185	390
572-601	0 - 150	0,03 mm	259	235	410
572-602	0 - 200	0,03 mm	311	287	430



mm

Vízszintes ABSOLUTE beépíthető tolómérő

Sorozat 572

Egyedülálló kapacitív beépíthető tolómérő abszolút skálával.

- Nullázás csak egyszer szükséges, amely a következő elemcseréig tárolásra kerül.
- Nagy kijelző a könnyebb leolvasáshoz.
- Kapacitív abszolút mérőrendszer (szabadalmaztatott).

ABSOLUTE®

Funkciók	Sorozat 572
ON/OFF	●
Riasztás alacsony felszültségnél	●
Adatkimenet	●
Nullázás	●
ORIGIN	●

Specifikáció

Felbontás	0,01 mm
Pontosság	Lásd a specifikációs listát (kvantilis hiba nélkül)
Max. sebesség	Korlátlan
Szállítva	1 db elemmel

Külön tartozék

No.	Leírás
905338	Adatkábel (1m), 1m
905409	Adatkábel 2m, 2m
905689	Jelkábel 1m, 1m
905690	Jelkábel 2m, 2m
905691	Jelkábel 1m jobbos, 1m
905692	Jelkábel 2m jobbos, 2m
905693	Jelkábel 1m balos, 1m
905694	Adatkábel 2m, 2m
959143	Értéktartó egység
959149	Jelkábel, adatgombbal, 1m
959150	DIGIMATIC jelkábel adatgombbal (2 m), 2m
02AZD790C	U-WAVE, adatkábel adatgombbal
06AFM380C	Jelkábel USB (2 m), (A)

Tartozékok

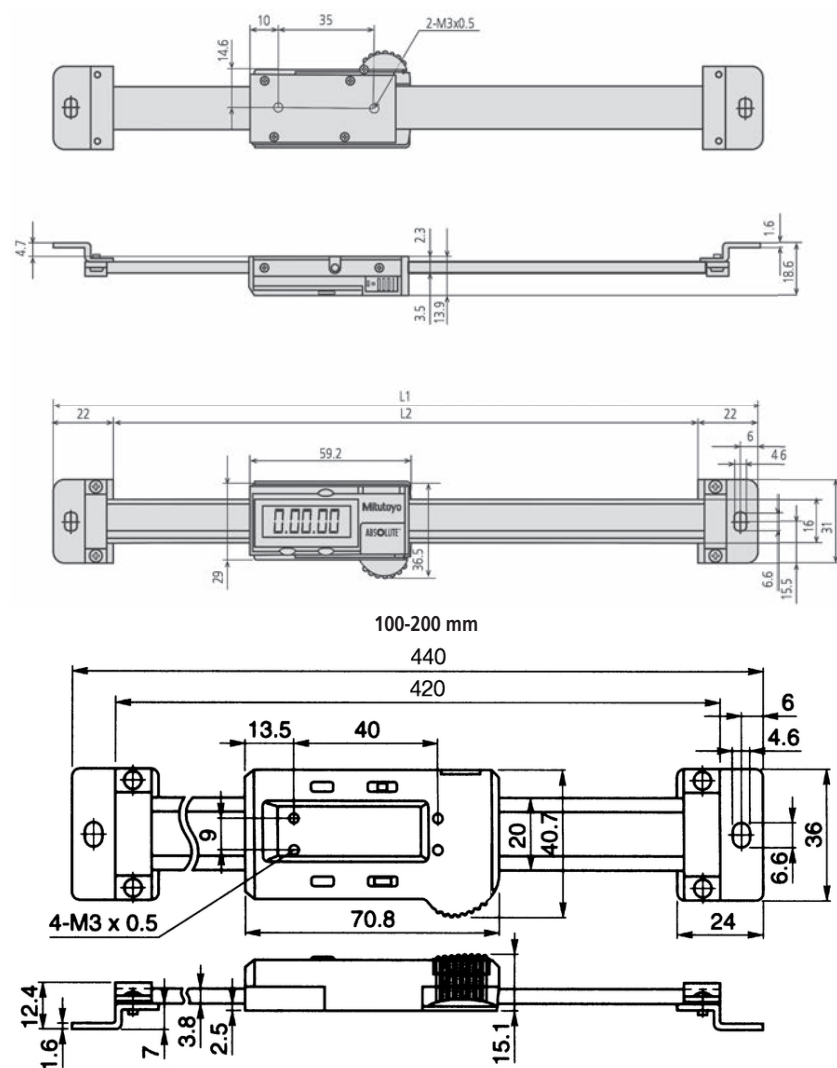
No.	Leírás
938882	SR-44 elem



572-202-30

Metrikus

No.	Tartomány [mm]	Pontosság	L1 [mm]	L2 [mm]	Tömeg [g]
572-200-30	0 - 100	0,03 mm	209	185	230
572-201-30	0 - 150	0,03 mm	259	235	250
572-202-30	0 - 200	0,03 mm	311	287	270
572-203-10	0 - 300	0,04 mm	444	420	370



Vízintes ABSOLUTE beépíthető tolómérő mérésirány váltással

ABSOLUTE®

Funkciók	Sorozat 572
ON/OFF	●
DATA / HOLD	●
Riasztás alacsony feszültségnél	●
Adatkimenet	●
Nullázás	●
ORIGIN	●
PRESET	●
Számlálási irányváltás	●

Specifikáció

Felbontás	0,01 mm
Pontosság	Lásd a specifikációs listát (kvantilis hiba nélkül)
Max. sebesség	Korlátlan
Szállítva	1 db elemmel

Külön tartozék

No.	Leírás
905338	Adatkábel (1m), 1m
905409	Adatkábel 2m, 2m
905689	Jelkábel 1m, 1m
905690	Jelkábel 2m, 2m
905691	Jelkábel 1m jobbos, 1m
905692	Jelkábel 2m jobbos, 2m
905693	Jelkábel 1m balos, 1m
905694	Adatkábel 2m, 2m
06AFM380C	Jelkábel USB (2 m), (A)
02AZD790C	U-WAVE, adatkábel adatgombbal

Tartozékok

No.	Leírás
938882	SR-44 elem

Sorozat 572

Egyedülálló kapacitív beépíthető tolómérő abszolút skálával.

- Nullázás csak egyszer szükséges, amely a következő elemcseréig tárolásra kerül.
- Nagy mérési pontosság még nagy mozgási sebesség mellett is.
- Nagy kijelző a könnyebb leolvasáshoz.
- Kapacitív abszolút mérőrendszer (szabadalmaztatott).

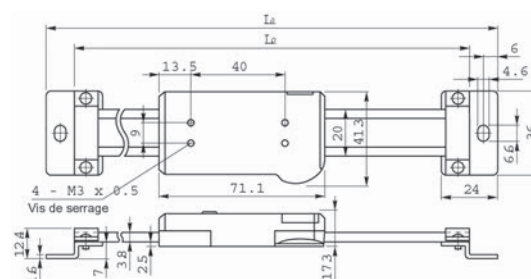


572-461

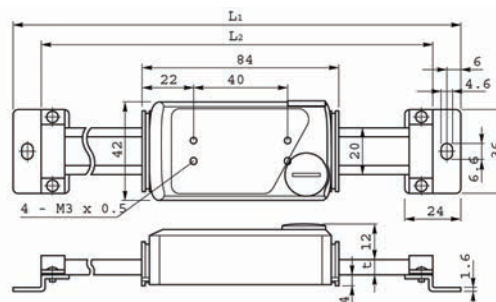
Metrikus

Átmérőfunkció nélkül, megfordítható számlálási iránnyal

No.	Tartomány [mm]	Pontosság	L1 [mm]	L2 [mm]	Tömeg [g]
572-460	0 - 100	0,03 mm	244	220	250
572-461	0 - 150	0,03 mm	294	270	280
572-462	0 - 200	0,03 mm	344	320	310
572-463	0 - 300	0,04 mm	444	420	370
572-464	0 - 450	0,04 mm	594	570	760
572-465	0 - 600	0,05 mm	774	750	900
572-466	0 - 800	0,06 mm	974	950	1710
572-467	0 - 1.000	0,07 mm	1174	1150	2040



100-300 mm



450-1000 mm

Vízszintes ABSOLUTE beépíthető tolómérő átmérő funkcióval

Sorozat 572

- Egyedülálló kapacitív beépíthető tolómérő abszolút skálával.
- Nagy mérési pontosság még nagy mozgási sebesség mellett is.

ABSOLUTE®

Funkciók	Sorozat 572
ON/OFF	●
DATA / HOLD	●
Riasztás alacsony feszültségnél	●
Adatkimenet	●
Nullázás	●
PRESET	●
Átmérő funkció	●
ORIGIN	●

Specifikáció

Felbontás	0,01 mm
Pontosság	Lásd a specifikációs listát (kvantilis hiba nélkül)
Max mozgási sebesség	Korlátlan
Szállítva	1 db elemmel

Külön tartozék

No.	Leírás
905338	Adatkábel (1m), 1m
905409	Adatkábel 2m, 2m
905689	Jelkábel 1m, 1m
905690	Jelkábel 2m, 2m
905691	Jelkábel 1m jobbos, 1m
905692	Jelkábel 2m jobbos, 2m
905693	Jelkábel 1m balos, 1m
905694	Adatkábel 2m, 2m
06AFM380C	Jelkábel USB (2 m), (A)
02AZD790C	U-WAVE, adatkábel adatgombbal

Tartozékok

No.	Leírás
938882	SR-44 elem

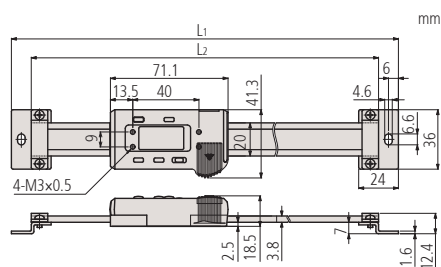


572-483-10

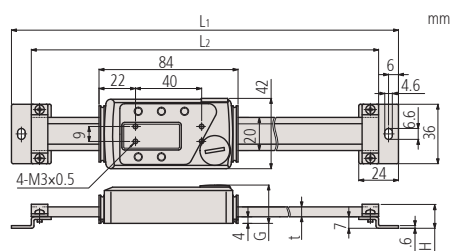
Metrikus

Vízszintes multi-funkcionális változat átmérő kijelzéssel

No.	Tartomány [mm]	Pontosság	L1 [mm]	L2 [mm]	t [mm]	Tömeg [g]
572-480-10	0 - 100	0,03 mm	244	220		250
572-481-10	0 - 150	0,03 mm	294	270		280
572-482-10	0 - 200	0,03 mm	344	320		310
572-483-10	0 - 300	0,04 mm	444	420		370
572-484-10	0 - 450	0,04 mm	594	570	6	760
572-485-10	0 - 600	0,05 mm	774	750	6	900
572-486-10	0 - 800	0,06 mm	974	950	10	1710
572-487-10	0 - 1.000	0,07 mm	1174	1150	10	2040



100-300 mm



450-1000 mm

Függőleges ABSOLUTE beépíthető tolómérő

ABSOLUTE®

Funkciók	Sorozat 572
ON/OFF	●
Riasztás alacsony felszültségnél	●
Adatkimenet	●
Nullázás	●
ORIGIN	●

Specifikáció

Felbontás	0,01 mm
Pontosság	Lásd a specifikációs listát. (kvantilis hiba nélkül)
Max. sebesség	Korlátlan
Szállítva	1 db elemmel

Külön tartozék

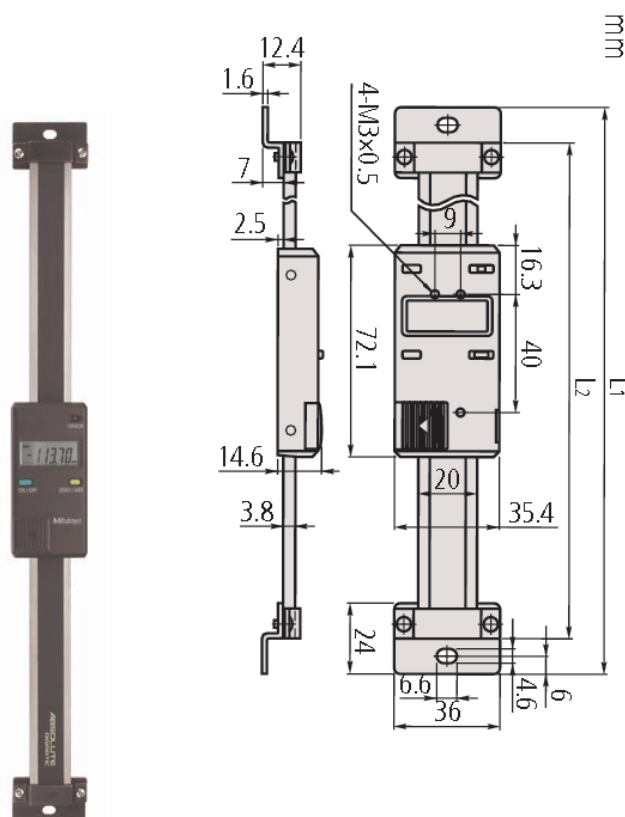
No.	Leírás
959143	Értéktartó egység
905338	Adatkábel (1m), 1m
905409	Adatkábel 2m, 2m
959149	Jelkábel, adatgombbal, 1m
959150	DIGIMATIC jelkábel adatgombbal (2 m), 2m
905689	Jelkábel 1m, 1m
905690	Jelkábel 2m, 2m
905691	Jelkábel 1m jobbos, 1m
905692	Jelkábel 2m jobbos, 2m
905693	Jelkábel 1m balos, 1m
905694	Adatkábel 2m, 2m
06AFM380C	Jelkábel USB (2 m), (A)
02AZD790C	U-WAVE, adatkábel adatgombbal

Tartozékok

No.	Leírás
938882	SR-44 elem

Sorozat 572

- Egyedülálló kapacitív beépíthető tolómérő abszolút skálával.
- Nullázás csak egyszer szükséges, amely a következő elemcseréig tárolásra kerül.
- Nagy kijelző a könnyebb leolvasáshoz.
- Kapacitív abszolút mérőrendszer (szabadalmaztatott).



572-302-10

Metrikus

No.	Tartomány [mm]	Pontosság	L1 [mm]	L2 [mm]	Tömeg [g]
572-300-10	0 - 100	0,03 mm	244	220	250
572-301-10	0 - 150	0,03 mm	294	270	280
572-302-10	0 - 200	0,03 mm	344	320	310
572-303-10	0 - 300	0,04 mm	444	420	370

Függőleges ABSOLUTE beépíthető tolómérő mérésirány váltással

Sorozat 572

ABSOLUTE kapacitív beépíthető tolómérő.

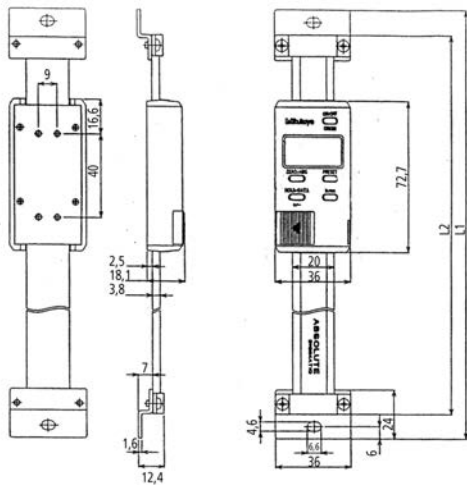
Jellemzői:

- Egyedülálló kapacitív beépíthető tolómérő abszolút skálával.
- Nullázás csak egyszer szükséges, amely a következő elemcseréig tárolásra kerül.
- Nagy kijelző a könnyebb leolvasáshoz.
- Kapacitív abszolút mérőrendszer (szabadalmaztatott).

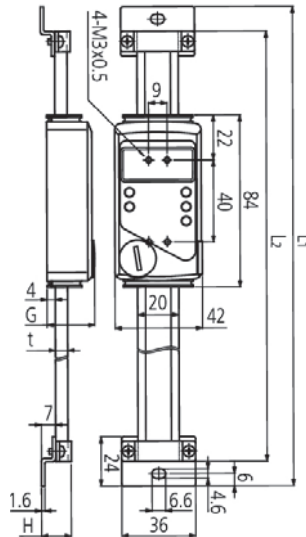
ABSOLUTE®



572-560



100-300 mm



450-1000 mm

Metrikus

No.	Tartomány [mm]	Pontosság	L1 [mm]	L2 [mm]	G [mm]	H [mm]	t [mm]	Tömeg [g]
572-560	0 - 100	0,03 mm	244	220				250
572-561	0 - 150	0,03 mm	294	270				280
572-562	0 - 200	0,03 mm	344	320				310
572-563	0 - 300	0,04 mm	444	420				370
572-564	0 - 450	0,04 mm	594	570	23,2	14,6	6	760
572-565	0 - 600	0,05 mm	774	750	23,2	14,6	6	900
572-566	0 - 800	0,06 mm	974	950	27,2	18,6	10	1710
572-567	0 - 1.000	0,07 mm	1174	1150	27,2	18,6	10	2040

Funkciók	Sorozat 572
ORIGIN (ABS nullapont)	●
ON/OFF	●
DATA / HOLD	●
Adatkimenet	●
Nullázás	●
PRESET	●
Számlálási irányváltás	●

Specifikáció

Felbontás	0,01 mm
Pontosság	Lásd a specifikációs listát (kvantilis hiba nélkül)
Max. sebesség	Korlátlan
Szállítva	1 db elemmel

Külön tartozék

No.	Leírás
905338	Adatkábel (1m), 1m
905409	Adatkábel 2m, 2m
905689	Jelkábel 1m, 1m
905690	Jelkábel 2m, 2m
905691	Jelkábel 1m jobbos, 1m
905692	Jelkábel 2m jobbos, 2m
905693	Jelkábel 1m balos, 1m
905694	Adatkábel 2m, 2m
06AFM380C	Jelkábel USB (2 m), (A)
02AZD790C	U-WAVE, adatkábel adatgombbal

Tartozékok

No.	Leírás
938882	SR-44 elem

Függőleges ABSOLUTE beépíthető tolómérő átmérő funkció

ABSOLUTE®

Funkciók	Sorozat 572
ON/OFF	●
DATA / HOLD	●
Riasztás alacsony feszültségnél	●
Adatkimenet	●
Nullázás	●
PRESET	●
Átmérő funkció	●
ORIGIN	●

Specifikáció

Felbontás	0,01 mm
Pontosság	Lásd a specifikációs listát (kvantilis hiba nélkül)
Max. válasz sebesség	Korlátlan
Szállítva	Dobozban szállítjuk.

Külön tartozék

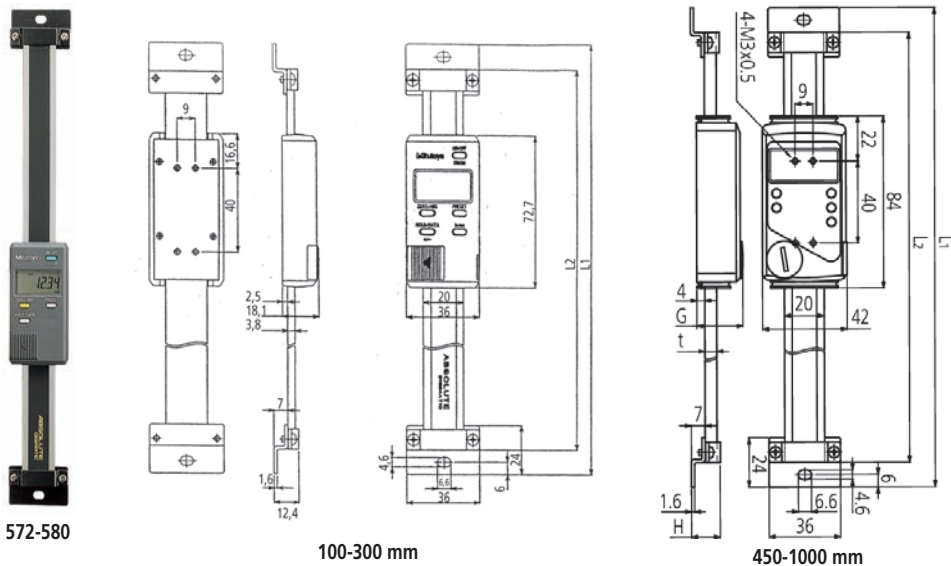
No.	Leírás
905338	Adatkábel (1m), 1m
905409	Adatkábel 2m, 2m
905689	Jelkábel 1m, 1m
905690	Jelkábel 2m, 2m
905691	Jelkábel 1m jobbos, 1m
905692	Jelkábel 2m jobbos, 2m
905693	Jelkábel 1m balos, 1m
905694	Adatkábel 2m, 2m
06AFM380C	Jelkábel USB (2 m), (A)
02AZD790C	U-WAVE, adatkábel adatgombbal

Tartozékok

No.	Leírás
938882	SR-44 elem

Sorozat 572

- Egyedülálló kapacitív beépíthető tolómérő abszolút skálával.
- Nullázás csak egyszer szükséges, amely a következő elemcseréig tárolásra kerül.
- Nagy kijelző a könnyebb leolvasáshoz.
- Kapacitív abszolút mérőrendszer (szabadalmaztatott).
- Átmérő funkcióval.



Metrikus

No.	Tartomány [mm]	Pontosság	L1 [mm]	L2 [mm]	G [mm]	H [mm]	t [mm]	Tömeg [g]
572-580-10	0 - 100	0,03 mm	244	220				250
572-581-10	0 - 150	0,03 mm	294	270				280
572-582-10	0 - 200	0,03 mm	344	320				310
572-583-10	0 - 300	0,04 mm	444	420				370
572-584-10	0 - 450	0,04 mm	594	570	23,2	14,6	6	760
572-585-10	0 - 600	0,05 mm	774	750	23,2	14,6	6	900
572-586-10	0 - 800	0,06 mm	974	950	27,2	18,6	10	1710
572-587-10	0 - 1.000	0,07 mm	1174	1150	27,2	18,6	10	2040

Mérőmikroszkópok
Oldal 427



Mikroszkóp egységek
Oldal 448



Szemlencsék és objektívek
Oldal 451



Profilprojektorok
Oldal 464



TM-500 mérőmikroszkóp B-generáció

Specifikáció

Képkalkotás	Egyenes állású kép
Szög leolvasás	Tartomány: 360° Minimális leolvasás: 6' (nóniusz)
Nagyításváltó rendszer	2X (176-138) Fókusz távolság: 67 mm Opció: 5X, 10X
Szemlence	15X (176-116), Látómező ϕ 13 mm Opciók: 10X, 20X
Teljes nagyítás	30X
Alsó megvilágítás	Fényforrás: Fehér LED Funkciók: zöld színszűrő, állítható fényintenzitás
Felső megvilágítás	Fényforrás: Fehér LED Funkciók: állítható fényintenzitás
Tápegység	100/240V AC, 50/60Hz
Tömeg	TM-505B: 14 [kg] TM-1005B: 15 [kg]

Alaptartozékok

No.	Leírás
176-116	Szemlence 15X (látómező ϕ 13 mm)
176-138	Objektív 2X
176-126	Szemlence szákereszttel (alaptartozék), 90° Broken Cross-hair

Külön tartozék

No.	Leírás
63AAA001	LED gyűrűsfény, TM-500-hoz
63AAA353	HDMI USB camera set for TM microscopes, set consist of HDMI6MDPX camera, 0.37X optical adapter and mechanical adapter

63AAA353 - Set includes:
63AAA059 - HDMI6MDPX camera, including HDMI cable, mouse and simple calculation and reporting software on SD card
63AAA060 - 0,37X C-mount to Eyepiece adapter for TM microscopes
63AAA155 - Mechanical adapter for mounting the HDMI camera on the ocular tube



Optionális LED gyűrűs fény
63AAA001
Digitális kamera TM mikroszkópokhoz

A HDMI6MDPX digitális kamera beépítése a okuláris tubusba a TM mikroszkópot digitális mikroszkóppá alakítja át.

- HDMI6MDPX, 6 megapixeles kamera közvetlenül csatlakoztatható egy monitorhoz, nincs feltétlenül szükség számítógépre
- Integrált SD kártya a képek mentéséhez és előre telepített szoftver a képernyőn történő mérések elvégzéséhez.
- A szoftver intuitív működése a szabványos USB egérrel

Sorozat 176

Ez a műhely mikroszkóp hosszmeretek és szögek mérését teszi lehetővé kis munkadarabokon, köszönhetően az opcionális analóg vagy a digitális beépíthető mikrométereknek.

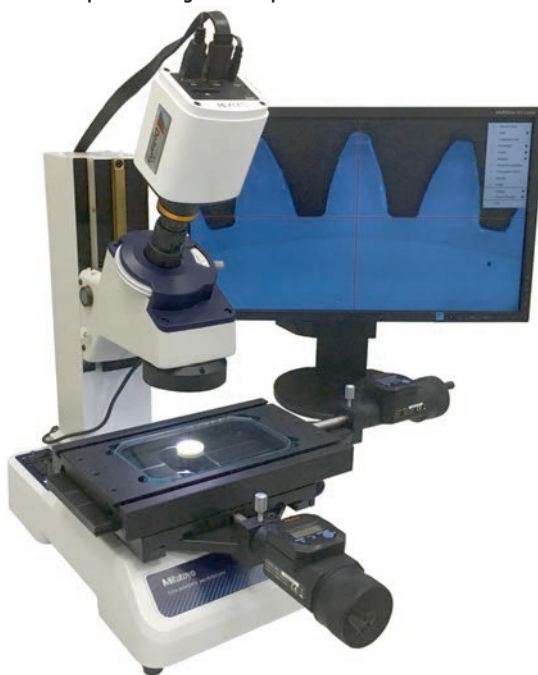
A TM-500 B sorozat az alábbi előnyöket kínálja:

- A mikroszkóppal kis munkadarabok hosszmereteit, szögeit lehet mérni a mozgatható XY asztal, illetve a forgatható szemlence segítségével.
- Kompakt kivitel teszi könnyen kezelhetővé. A vékony kialakításnak köszönhetően ez a mikroszkóp ideális olyan területeken, ahol korlátozott hely áll rendelkezésre a mérésekre.
- Erőteljesen állítható LED-es fényforrások kontúr és felület megvilágításhoz az optimális fényviszonyok közötti munkadarab mérésekhez.
- A TM generáció B sorozata elérhető 50 x 50 mm-es és 100 x 50 mm asztal méretben.



Forgatható szemlence szögolvasással

TM-505B opcionális digitális beépíthető mikrométerekkel



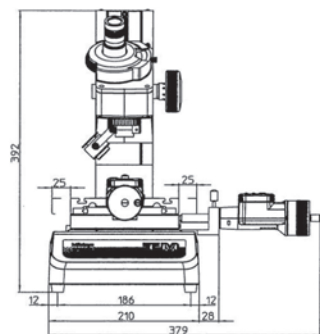
TM-1005B opcionális LED gyűrűsfénnyel (63AAA001), 0.37X szemlence adapter (63AAA060) és digitális HDMI kamera (63AAA059)

TM-500 mérőmikroszkóp B-generáció

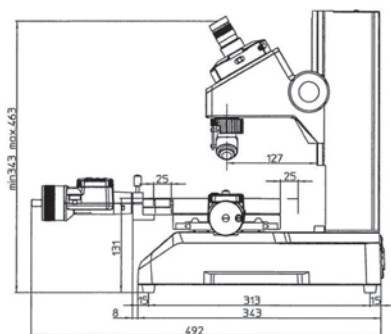
Sorozat 176

Méreték

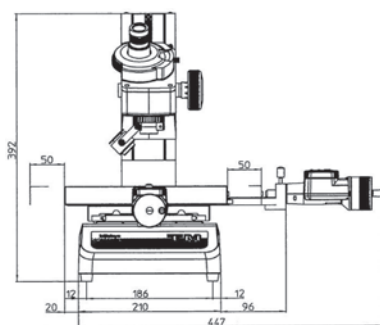
Modell	TM-505B	TM-1005B
No.	176-818D 176-818E	176-819D 176-819E
XY asztal méret	152 x 152 mm	240 x 152 mm
XY asztal méret	152 X 152 mm	240 x 152 mm
Asztal hasznos méret	96 x 96 mm	154 x 96 mm
Asztal hasznos méret	96 x 96 mm	154 x 96 mm
XY asztal mozgástartomány	50 x 50 mm	100 x 50 mm
XY asztal mozgástartomány	50 x 50 mm	100 x 50 mm
Max. mdb magasság mm	115	107



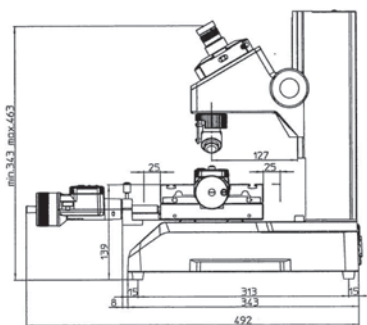
TM-505B



Unit: mm



TM-510B



Unit: mm

Tartozékok TM-500 mérőmikroszkóphoz B - generáció

Külön tartozék

No.	Leírás
176-115	Szemlence 10X (látómező ø13 mm)
176-117	Objektív 20X szemlence (látómező ø10 mm)
176-139	Objektív 5X (Fókusz: 33 mm, N.A. : 0.10)
176-137	Objektív 10X (Fókusz: 14 mm, N.A. : 0.14)
152-390	Beépíthető mikrométer X-tengelyhez 50 mm, 0-25 mm
152-389	Beépíthető mikrométer Y-tengelyhez 50 mm, 0-25 mm
176-204	Mérőóra tartozék, Z-tengely méréséhez
176-106	Forgó asztal 66 mm
176-105	Rögzítő / rögzítő anyag, Billenthető központi tartó
172-197	Billenthető központi tartó
172-378	V-ülék rögzítővel, (Max. mdb ø25 mm)
176-107	Rögzítő / rögzítő anyag, Tartó rögzítővel
990561	Forhatható asztal, (2db./készlet)
63AAA001	LED gyűrűsfény, TM-500-hoz
164-163	Digitális beépíthető mikrométer 50 mm, mikrométer 50/0,001mm(A)
959149	Jelkábel, adatgombbal, 1m
959150	DIGIMATIC jelkábel adatgombbal (2 m), 2m
06AFM380C	Jelkábel USB (2 m), (A)
02AZD790C	U-WAVE, adatkábel adatgombbal
611635-031	Acél egyedi metrikus mérőhasáb, 25 mm Osztály 1
611675-031	Acél egyedi metrikus mérőhasáb, 50 mm Osztály 1
172-196	Forgó asztal, 100 mm
172-198	Forgó asztal, 100 mm finomállítóval

176-106 : 50 x 50 mm asztalhoz
172-196 and 172-198 : 100 x 50 mm asztalhoz

Sorozat 176

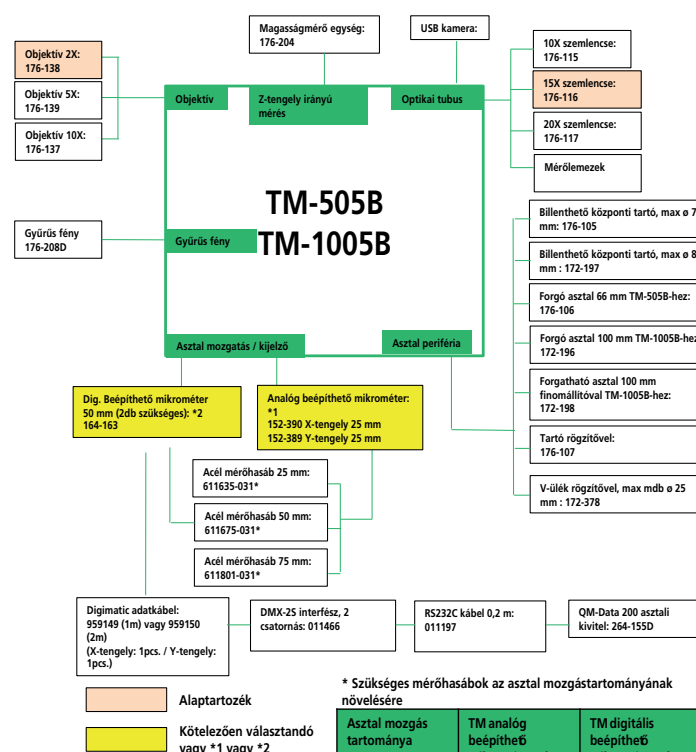
Tartozékok

Objektívek és szemlencsék

No.	Nagyításváltó rendszer	Szemlence 10X (176-115)	Szemlence 15X (176-116)	Szemlence 20X (176-117)
176-137	10X	100X (1,3 mm)	150X (1,3 mm)	200X (1 mm)
176-138	2X ⁽¹⁾	20X (6,5 mm)	30X (6,5 mm)	40X (5 mm)
176-139	5X	50X (2,6 mm)	75X (2,6 mm)	100X (2 mm)

⁽¹⁾ Alaptartozék

A zárójeles méret a látómező átmérőjét mutatja



* Szükséges mérőhasábok az asztal mozgástartományának növelésére

Asztal mozgás tartománya	TM analóg beépíthető mikrométerrel 0-25 mm	TM digitális beépíthető mikrométerrel 0-50 mm
Tartomány25-50 mm	X-tengely: 611635-031 Y-tengely: 611635-031	
Tartomány25-75 mm	X-tengely: 611675-031	
Tartomány25-100 mm	X-tengely: 611801-031	
Tartomány50-100 mm		X-tengely: 611675-031

Tartozékok TM-500 mérőmikroszkóphoz B - generáció

Sorozat 176

Szálereszt

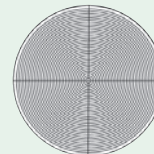
No.	Megnevezés
176-111	Koncentrikus körök (ø4 mm-ig, 0,05 mm lépésben)
176-114	60° szög
176-126	Szálereszt (alaptartozék)



176-109



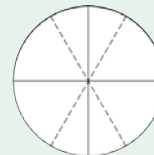
176-110



176-111



176-112



176-114



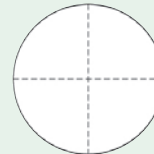
176-123



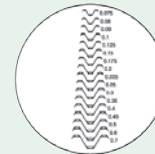
176-124



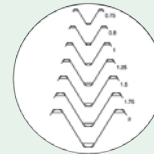
176-125



176-126



176-140



176-141

MF mérőmikroszkóp D-generáció

Sorozat 176 - Specifikációk/Méreték

Specifications/Dimensions



Külön tartozék

No.	Leírás
12BAB345	Halogén izzó (24V/50W), Halogen; 12V/50W (2 Pin Fitting)
176-308	Rezgéscillapító egység, rugós pad
375-056	Asztal mikrométer
264-155D	QM-Data 200, asztali kivitel
12AAJ088	Lábkapcsoló
63AAA355	Invenio 5SCIII camera set, set consists of Invenio USB camera and 0.5X C-mount adapter for MF/MF-U microscopes

Invenio 5SCIII kamera

63AAA066	Mitutoyo MF package: This software package includes Insight Basic EEEF extended depth of focus Topography Segmentation and counting
----------	---

Objektívek

375-036-2	1X objektív (Fókusz táv: 61 mm, NA : 0.03)
375-037-1	3X objektív (Fókusz táv: 77 mm, NA : 0.09)
375-034-1	5X objektív (Fókusz táv: 61 mm, NA : 0.13)
375-039	10x objektív (Fókusz táv : 51 mm, NA : 0.21)
375-051	20X objektív (Fókusz táv: 20 mm, NA : 0.42)
375-052	50X objektív (Fókusz táv: 13 mm, NA : 0.55)
375-053	100X objektív (Fókusz táv: 6 mm, NA : 0.7)

Szemlencsék

176-393	Binokulár tubus 10X szemlencsével, binokulár párral
176-392	Monokulár tubus, Monocular
375-043	Szemlencse szögmérővel(10X)
176-313D	Szemlencse digitális szögmérővel, (10X)
378-856-5	10X szemlencse készlet (ø 24 mm)
378-857-5	15X szemlencse készlet (ø16 mm)
378-858-5	20X szemlencse készlet (ø 12 mm)

Szűrők

12AAA643	ND2 színszűrő
12AAA644	ND8 színszűrő
12AAA645	GIF szűrő (alsó/felső)
12AAA646	LB80 színszűrő (alsó/felső)

Tartók

375-054	0.5X kamera adapter (C-mount adapter), 0.5X incl. C-Mount
970441	Camera Adaptor, C-Mount
176-370-1	Vékonyított orr (2-illesztő / parfokál) gyári opció, Parfocal
176-370-2	Vékonyított orr (2-illesztő / parfokál) gyári opció, w. Magnification Guaranteeed

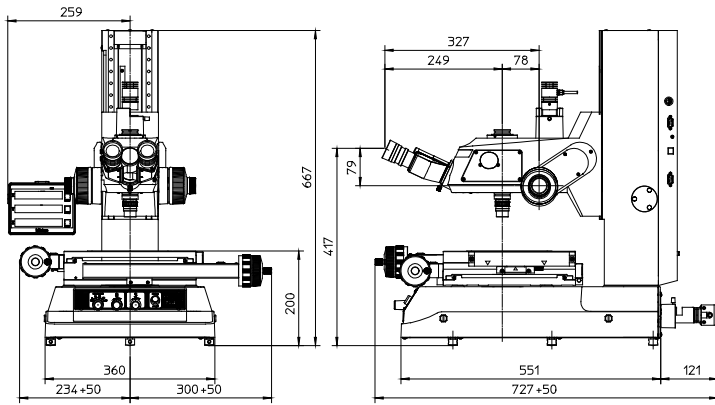
Digitális kamera MF / MF-U mikroszkópokhoz

Az Invenio kamera felszerelése a C-mount adapterre az MF mikroszkópot hatékony digitális mikroszkóppá alakítja.

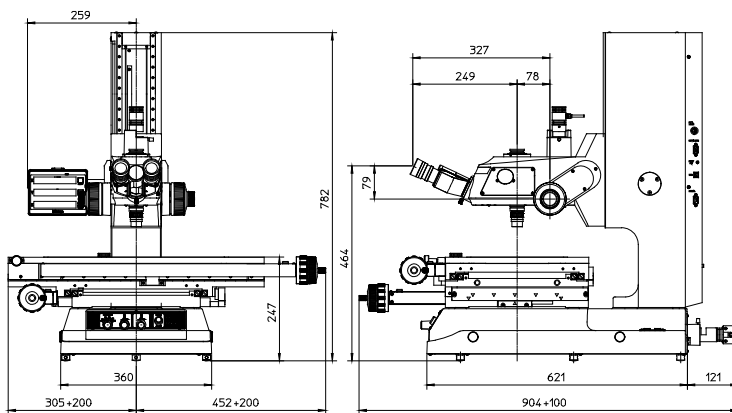
- Invenio 5SCIII, 5 megapixeles színes kamera nagy sebességű USB3 kommunikációval
- Ideális alkalmazások széles körének dokumentálására és analizálására.
 - A Mitutoyo MF szoftvercsomag a mikroszkóp működését fokozza:
 - Jelentés funkció a képekről és mérési eredményekről
 - Képek nagy mélységélességgel
 - 3D topográfiai vizsgálat egymásra helyezett képekkel, Z-irányban
 - Részecskék számolása

Modell	1010D	2010D	2017D	3017D	4020D
No.	176-861-10 176-866-10	176-862-10 176-867-10	176-863-10 176-868-10	176-864-10 176-869-10	176-865-10 176-870-10
MF-A (2 tengely) sz.	176-861-10	176-862-10	176-863-10	176-864-10	176-865-10
MF-B (3 tengely) sz.	176-866-10	176-867-10	176-868-10	176-869-10	176-870-10
XY asztal mozgástartomány	100 x 100 mm	200 x 100 mm	200 x 170 mm	300 x 170 mm	400 x 200 mm
Z mozgástartomány mm	150	150	220	220	220
XY asztal felső méret mm	280 x 280mm	350 x 280mm	410 x 342mm	510 x 342mm	610 x 342mm
Hasznos üvegméret mm	180 x 180mm	250 x 150mm	270 x 240mm	370 x 240mm	440 x 240mm
Forgatási funkció	-	-	±5° (bal)	±5° (bal)	±3° (bal)
Max. asztalterhelés kg	10	10	20	20	15
Max. mdb magasság mm	150	150	220	220	220
Tömeg kg	65,5	69,5	130	138	144

MF mérőmikroszkóp D-generáció



1010D



4020D



Focus pilot FP-05
Fókuszálás segítő rendszer



QM-Data 200



Vision Unit
PC alapú digitális képfeldolgozás



Invenio digitális kamera (63AAA058) 0.5x C-mount adapter (63AAA067) a fejlettebb megfigyeléshez.

MF mérőmikroszkóp D-generáció

Sorozat 176

MF D sorozatú mikroszkópok: Modellek motorikus Z-tengely mozgatással

Az MF Mikroszkóp D sorozata motorikus Z-tengely mozgatással. Ez a kialakítás teszi gyorsá és pontosá az Auto Focus használatát, kiegészítve az opcionális Vision Unit egységgel. Az MF sorozat motorikus Z-tengely mozgatással három különböző asztalméretben érhető el és magába foglalja mindazon funkciókat, amelyekkel a D-sorozatú mikroszkópok rendelkeznek.

A D-sorozatú mérőmikroszkópok motorikus Z-tengellyel az alábbi előnyöket kínálják:

- Auto Focus funkció az opcionális Vision Unit egységgel.
- A mérési pontossága az egyik legjobb a kategóriájában.
- Nagy NA értékű objektívek használata (nagy munkatávolságú típusok).
- Integrálja a fémipari és a műhelymikroszkóp funkcióit, hogy nagyfelbontású megfigyeléseket és nagy pontosságú méréseket végezhesen.
- Megvilágító egység (felső/alsó) választható LED vagy halogénizzós kivitelben.
- Változtatható aperture diaphragma (felső/alsó) a jobb képalkotás érdekében.
- Három különböző választható asztal mérettel 400 • ~ 200 mm-ig.
- Gyorsmozgatású mechanizmussal a mérési pozíció gyorsabb elérése érdekében.
- Nagy nagyítás érhető el, akár 2000X-ig.
- Igen széles tartozék kínálat, mint a Vision Unit, számos CCD kamera és adatfeldolgozó egység.

Specifikáció

Képkalkotás	Egyenes állású kép
Optikai tubus	Monokulár vagy binokulár tubus (depresszió : 25"), Vetített szátkereszt, TV csatlakoztatás, Optikai arány (szemlencse/TV : 50/50)
Szemlencse	10X, 15X, 20X
Nagyításváltó rendszer	Standard : 3X Opcionális : 1X, 5X, 10X, 20X, 50X, 100X
Alsó megvilágítás	Optikai rendszer: telecentrikus állítható diafragma apertúrával Funkciók: Állítható fényerő, fokozatmentes fénybeállítás
Felső megvilágítás	Optikai rendszer: Koehler megvilágítás állítható diafragma apertúrával Funkciók: Fényerősség állítás, fokozatmentes szabályozás
Kijelző egység	Tengelyek száma: 3 Felbontás: 0,001 mm/0,0005 mm/0,0001 mm Funkciók: Nullázás, Irányváltás, Adatkimenet (USB és RS-232C)
Leolvasási pontosság (20 C °)	XY-tengely: (2,2+0,02L) μm Z-tengely: (5+0,04L) μm L: mérési hossz (mm) terhelés nélkül, JIS B 7.153
Lebegő funkció	X és Y tengely gyorskioldó mechanikával
Tápegység	100/110/120/220/240 VAC, 50/60Hz
Joystick	- Sebesség beállítása - Durva / finom mozgatás átkapcsolás - Jog shuttle - Vészkapcsoló - AF gomb - Kijelző nullázó gomb - Adatkiviteli gomb - Hálózati kapcsoló - Limit beállítása (Z-tengely) Joystick

Külön tartozék

No.	Leírás
63AAA355	Invenio 55CIII camera set, set consists of Invenio USB camera and 0.5X C-mount adapter for MF/MF-U microscopes



Lásd továbbá az MF / MF-U termékprospektusát



MF-J2017D



Képernyő kép Auto Focus használata előtt és után*

*az opcionális Vision Unit használatával

MF mérőmikroszkóp D-generáció

Sorozat 176 - Specifikációk/Méreték

Műszaki adatok/Méreték

MF D sorozat: Modellek motorikus Z-tengely mozgatással

Modell	MF-J2017D	MF-J3017D	MF-J4020D
No.	176-891D	176-892D	176-893D
XY asztal mozgástartomány	200 x 170 mm	300 x 170 mm	400 x 200 mm
Z mozgástartomány mm	220	220	220
XY asztal felső méret mm	410 x 342	510 x 342	610 x 342
Hasznos üveg méret mm	270 x 240	370 x 240	440 x 240
Forgatási funkció	±5° (bal)	±5° (bal)	±3° (bal)
Max. asztalterhelés kg	20	20	15



Focus pilot FP-05
Fókuszálás segítő rendszer



QM-Data 200



Vision Unit
PC alapú digitális képfeldolgozás



Invenio digitális kamera (63AAA058) 0.5x C-mount adapter (63AAA067) a fejlettebb megfigyeléshez.

Külön tartozék

No.	Leírás
12BAB345	Halogén izzó (24V/50W), Halogen; 12V/50W (2 Pin Fitting)
176-308	Rezgéscillapító egység, rugós pad
375-056	Asztal mikrométer
264-155D	QM-Data 200, asztali kivitel
12AAJ088	Lábkapcsoló
Invenio 55CIII kamera	
63AAA058	Invenio 55CIII camera, including Insight LE software on 8GB USB stick and USB3.0 cable
63AAA066	Mitutoyo MF package: This software package includes Insight Basic EEEE extended depth of focus Topography Segmentation and counting
63AAA067	0,5x camera adapter with C-mount for MF/MF-U microscope
Objektívek	
375-036-2	1X objektív (Fókusz táv: 61 mm, NA : 0.03)
375-037-1	3X objektív (Fókusz táv: 77 mm, NA : 0.09)
375-034-1	5X objektív (Fókusz táv: 61 mm, NA : 0.13)
375-039	10x objektív (Fókusz táv : 51 mm, NA : 0.21)
375-051	20X objektív (Fókusz táv: 20 mm, NA : 0.42)
375-052	50X objektív (Fókusz táv: 13 mm, NA : 0.55)
Szemlencsék	
176-392	Monokulár tubus, Monocular
176-393	Binokulár tubus 10X szemlencsével, binokulár párral
375-043	Szemlencse szögmérővel(10X)
176-313D	Szemlencse digitális szögmérővel, (10X)
378-856-5	10X szemlencse készlet (ø 24 mm)
378-857-5	15X szemlencse készlet (ø16 mm)
378-858-5	20X szemlencse készlet (ø 12 mm)
Szűrők	
12AAA643	ND2 színszűrő
12AAA644	ND8 színszűrő
12AAA645	GIF szűrő (alsó/felső)
12AAA646	LB80 színszűrő (alsó/felső)
Tartók	
375-054	0.5X kamera adapter (C-mount adapter), 0.5X incl. C-Mount
970441	Camera Adaptor, C-Mount
176-370-1	Vékonyított orr (2-illesztő / parfokál) gyári opció, Parfocal
176-370-2	Vékonyított orr (2-illesztő / parfokál) gyári opció, w. Magnification Guaranteed

Digitális kamera MF / MF-U mikroszkópokhoz

Az Invenio kamera felszerelése a C-mount adapterre az MF mikroszkópot hatékony digitális mikroszkópává alakítja.

- Invenio 55CIII, 5 megapixeles színes kamera nagy sebességű USB3 kommunikációval
- Ideális alkalmazások széles körének dokumentálására és analizálására.
- A Mitutoyo MF szoftvercsomag a mikroszkóp működését fokozza:
 - Jelentés funkció a képekről és mérési eredményekről
 - Képek nagy mélységélességgel
 - 3D topográfiai vizsgálat egymásra helyezett képekkel, Z-irányban
 - Részecskék számolása

MF mérőmikroszkóp (D-generáció)

Specifikáció

Felbontás (váltható)	0,0001mm/0,0005mm/0,001mm
Képkalkotás	Egyenes állású kép
Optikai tubus	Monokulár vagy binokulár tubus (depresszió: 25"), Vetített szátkereszt, TV adapterrel, optikai arányszám (szemlencse/TV: 50/50)
Szemlencse	10X, 15X, 20X
Alsó megvilágítás	Optikai rendszer: telecentrikus megvilágítás állítható apertura diafragmával Funkciók: állítható fényintenzitás, fokozatmentes fényesség állítás
Felső megvilágítás	Optikai rendszer: Koehler megvilágítás állítható apertura diafragmával

Külön tartozék

No.	Leírás
63AAA355	Invenio 55CIII camera set, set consists of Invenio USB camera and 0.5X C-mount adapter for MF/MF-U microscopes



176-392
Monokulár opció



176-393
Binokulár opció



Az MF/MF-U mikroszkóp brossúra szerint

Sorozat 176

Motorikus hajtású MF-D mérőmikroszkóp.

Az MF-C sorozat minden funkciója elérhető, csak a meghajtás motorikusan történik.

Az MF-D sorozat jellemzői:

- Motorikus meghajtás a gyors és rezgésmentes pozicionálás érdekében.
- ML sorozat, nagy NA objektívek hosszú fókusztávolsággal.
- Egyszerű és pontos fókusztávolság a Vision Unit opcionális egységgel.
- Mérési pontossága egyedülálló a kategóriájában.
- Megvilágító egység(felső/alsó) nagy sűrűségű LED vagy halogén izzós.
- Változtatható diafragma (alsó/felső).
- Számos asztalméretben max. 400 x 200 mm méretig.
- Maximális nagyítás 2000X.
- Számos opcionális tartozék, mint Vision Unit, CCD kamera vagy PC, adatfeldolgozás.



MF-G2017D

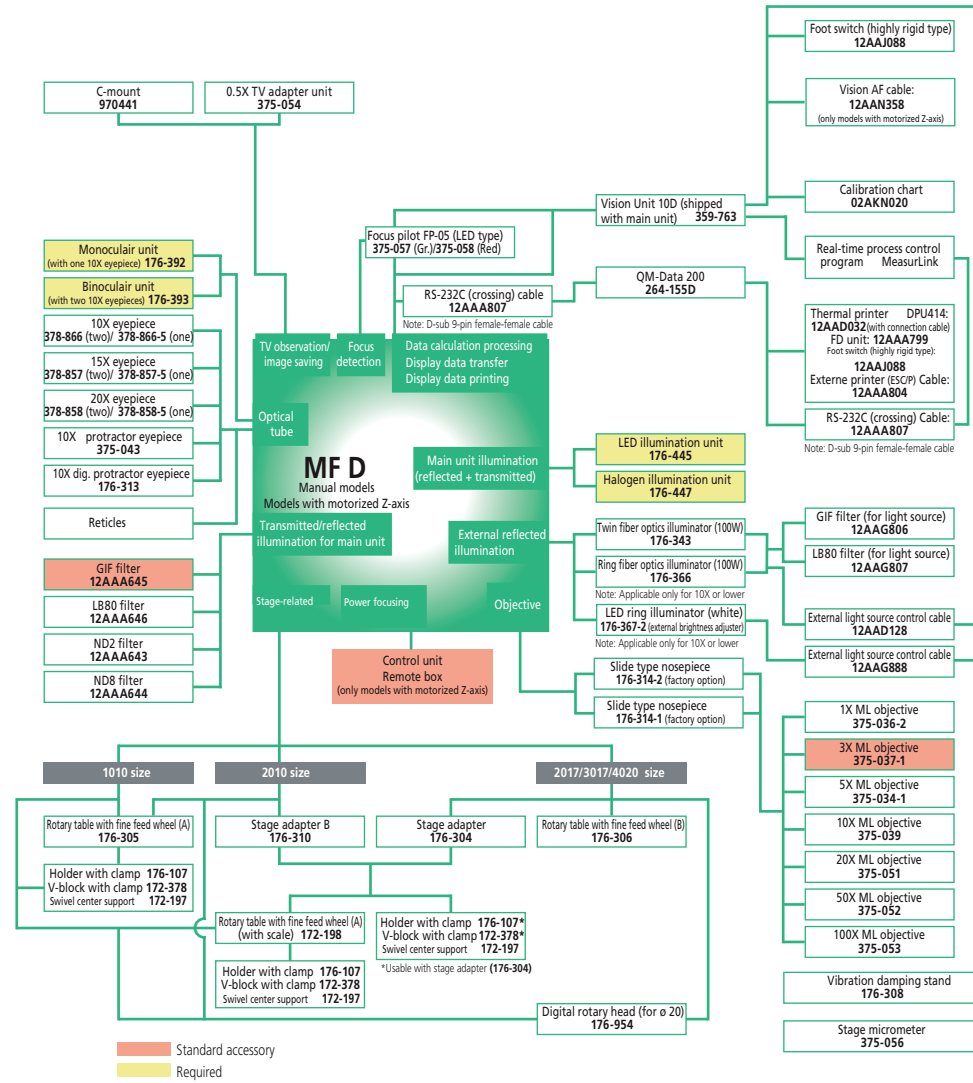
MF D-generáció - Motorikus modell

Modell	MF-G2017D	MF-G3017D	MF-G4020D
No.	176-781D	176-782D	176-783D
XY asztal mozgástartomány	200 x 170 mm	300 x 170 mm	400 x 200 mm
Hasznos üvegméret mm	270 x 240	370 x 240	440 x 240
Z mozgástartomány mm	220	220	220
XY asztal felső méret mm	410 x 342	510 x 342	610 x 342
Max. asztalterhelés kg	20	20	15

MF mérőmikroszkóp tartozékok D-generáció

Sorozat 176

Tartozékok/Rendszer-diagram MF manuális és motorikus Z-tengellyel



Külön tartozék

No.	Leírás
176-305	Forgó asztal finomállítással ø183 mm, Type A, D=240 mm
176-306	Forgó asztal finomállítással ø240 mm, Type B, D=270 mm
176-107	Rögzítő / rögzítő anyag, Tartó rögzítővel
172-197	Billenthető központi tartó
172-378	V-ülék rögzítővel, (Max. mdb ø25 mm)
172-198	Forgó asztal, 100 mm finomállítóval
12AAA807D	RS-232C kábel (2m)
12AAG806	GIF szűrő
12AAG807	LB80 szűrő
12AAA807	RS-232C D-SUB 9/D-SUB 9 kábel
12AAJ088	Lábkapcsoló
Megvilágítás	
176-343D	Ikerszáloptikás megvilágító egység, for MF, MF-U
176-367-2D	LED gyűrűsfény
176-351-6	Ferde felső emvilágítás
Megvilágítás (szükséges opció)	
176-445D	LED megvilágító egység
176-447D	Halogén megvilágító egység, Halogen
Szállkereszt	
12AAG838	Mérőlap szállkeresztrel (7µm vastag), Broken Cross-hair (7 µm line width)
12AAG847	Mérőlap metrikus menettel (P=0,25-1,0), Metric Coarse Screw Thread (p=0,5-1,0)
12AAG848	Mérőlap metrikus menettel (P=1,25-2,0), Metric Coarse Screw Thread (p=1,25-2,0)
12AAG849	Mérőlap evolvens foggal (14,5°), Involute Gear Tooth 14.5° (m=0,1-1,0)
12AAG850	Mérőlap evolvens foggal (20°), module =0.1-1.0, Involute Gear Tooth 20° (m=0,1-1,0)
12AAG851	Mérőlap unified menettel (80-28TPI), Unified Screw Thread (80-28TPI)
12AAG852	Mérőlap unified menettel (24-14TPI), Unified Screw Thread (24-14TPI)
12AAG853	Mérőlap unified menettel (13-10TPI), Unified Screw Thread (13-10TPI)
12AAG836	Mérőlap szállkeresztrel (5µm vastag), Broken Cross-hair (5 µm line width)
12AAG873	Mérőlap szállkeresztrel (3µm vastag), Broken Cross-hair (3 µm line width)
12AAG840	Mérőlap szaggatott szállkeresztrel és 60° szöggel, Cross-hair and 60° Broken Lines
12AAG841	Zeiss típusú mérőlap, Zeiss Type Pattern
12AAG842	Mérőlap 20mm skálával, Cross-hair 20 mm scale (0,1 Reading)
12AAG843	Mérőlap koncentrikus körökkel (ø 1,2 - ø 18mm), Concentric Circles (1,2-18 mm)
12AAG844	Mérőlap 10 mm skálával, Scale 10 mm (0,1 mm Reading)
12AAG839	Mérőlap szaggatott szállkeresztrel és 45° szöggel, Cross-hair and 45° Broken Lines
12AAG845	Mérőlap 5 mm skála, Scale 5 mm (0,05 mm Reading)
Szemlencsék	
378-856	10X szemlencse (2db), 10X/24
378-856-5	10X szemlencse készlet (ø 24 mm)

MF-U mérőmikroszkóp D-generáció

Specifikáció

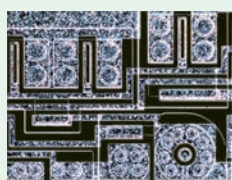
Képkalkotás	Egyenes állású kép
Optikai tubus	Siedentoph típus (állítható szemtávolság: 51 - 76mm), 1X tubuslencse, binokulár tubus (dőlés: 25°), Szálkereszt rávetítés, TVmount-tal, Optikai arány (szemlencse/TV mount: 50/50)
Fókuszálás módja	Manuális (durva fókusz: 10 mm/ford., finom fókusz: 0,1 mm/ford.)
Leolvasási pontosság (20 C°)	XY-tengely: (2,2+0,02L) µm Z-tengely: (5+0,04L) µm L: mérési hossz (mm) terhelés nélkül, JIS B 7.153
Lebegő funkció	X és Y tengely gyorskioldó mechanikával
Tápegység	220/240V AC, 50/60Hz
Szemlencse	10X (Mezőszám: 24mm), Opciók: 15X, 20X
Revolver (opció)	Manuális vagy automatikus
Objektív (opció)	M / BD Plan Apo objektívek 1X - 100X
Opcionális alsó megvilágítás	Fényforrás: Halogén izzó (12V, 50W) Optikai rendszer: Telecentrikus állítható diafragma apertúrával Funkciók: Állítható fényintenzitás, fokozatmentes fényesség állítás
Opcionális felső megvilágítás	Fényforrás: opcionális halogén (száloptika hidegfény) Optikai rendszer: Koehler állítható diafragma apertúrával Funkciók: Állítható fényintenzitás, fokozatmentes fényesség állítás
Kijelző egység	Felbontás: 0,001mm / 0,0005mm / 0,0001mm Tengelyek száma: 2 vagy 3 tengely Funkciók: Nullázás, irányváltás, adatkimenet (USB és RS-232C)

Külön tartozék

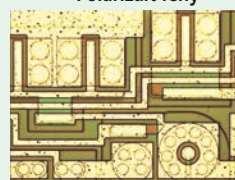
No.	Leírás
63AAA355	Invenio 55CIII camera set, set consists of Invenio USB camera and 0.5X C-mount adapter for MF/MF-U microscopes



Polarizált fény



Sötét mező



Fényes mező



Lásd továbbá az MF / MF-U termékprospektusát

Sorozat 176

MF-U mérőmikroszkóp (D generáció)

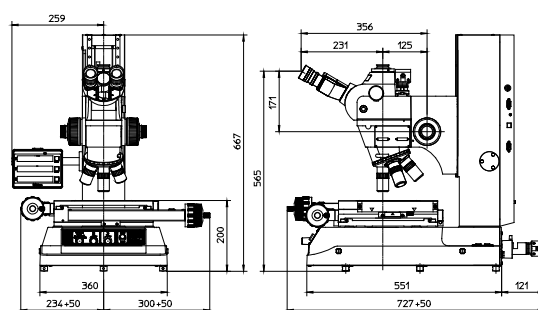
Nagy teljesítményű, multi-funkcionális MF-U sorozatú mérőmikroszkópok binokulár szemlencsével, torzításmentes képpel és nagy látómezővel.

- Mérőmikroszkóp tiszta és elmosódásmentes egyenes állású kép nagy látómezővel.
- Kategóriájának legpontosabb készüléke (JIS B 7153 szerint).
- Nagy NA értékű speciális kialakítású FS optikai rendszer (nagy fókusz távolságú típus).
- Anyagvizsgálatra is alkalmas mérőmikroszkóp nagy felbontó képességgel és pontossággal.
- Megvilágító egység (felső/alsó) szabadon beállítható LED vagy halogén izzós.
- Változtatható apertúra diafragma (felső/alsó) az optimális képkalkotás érdekében.
- Számos asztalméret kivitelben 400x200 mm tartományig.
- Gyorsállító mechanizmus az asztal gyors és szabad pozicionálásához nagyméretű mdb-ok mérésére.
- Nagy nagyítás max 2000x.

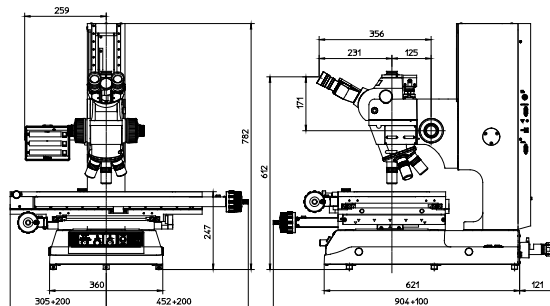


MF-UB 3017D

(revolver, objektív és megvilágítás opcionális)



1010D



4020D



Opcionális 5 pozíciós motorikus revolver

MF-U mérőmikroszkóp D-generáció

Sorozat 176 - Nagyteljesítményű, multifunkciós



Modell 1010D



Modell 2010D

Modell 1.010D

XY asztal elmozdulás: 100 x 100 mm

Z-tengely elmozdulás: 150 mm

XY asztal méret: 280 x 280 mm

Üveglap méret: 180 x 180 mm

Max. terhelés: 10 kg

Max. mdb magasság: 150 mm

Tömeg: 65,5 kg

Modell	MF-UA1010D	MF-UB1010D	MF-UC1010D	MF-UD1010D
No.	176-871-10	176-876-10	176-881-10	176-886-10
Mérőrendszer	2 tengelyes	3 tengelyes	2 tengelyes	3 tengelyes
Képkalkotás típusa	Fényes mező (BF)	Fényes mező (BF)	Fényes/Sötét mező (BF/DF)	Fényes/Sötét mező (BF/DF)

Modell 2.010D

XY asztal elmozdulás: 200 x 100 mm

Z-tengely elmozdulás: 150 mm

XY asztal méret: 350 x 280 mm

Üveglap méret: 250 x 150 mm

Max. terhelés: 10 kg

Max. mdb magasság: 150 mm

Tömeg: 69,5 kg

Modell	MF-UA2010D	MF-UB2010D	MF-UC2010D	MF-UD2010D
No.	176-872-10	176-877-10	176-882-10	176-887-10
Mérőrendszer	2 tengelyes	3 tengelyes	2 tengelyes	3 tengelyes
Képkalkotás típusa	Fényes mező (BF)	Fényes mező (BF)	Fényes/Sötét mező (BF/DF)	Fényes/Sötét mező (BF/DF)

Külön tartozék

No.	Leírás
375-054	0.5X kamera adapter (C-mount adapter), 0.5X incl. C-Mount
970441	Camera Adaptor, C-Mount
375-056	Asztal mikrométer
172-378	V-ülék rögzítővel, (Max. mdb ø25 mm)
176-305	Forgó asztal finomállítással ø183 mm, Type A, D=240 mm
176-306	Forgó asztal finomállítással ø240 mm, Type B, D=270 mm
264-155D	QM-Data 200, asztali kivitel
12AAJ088	Lábkapcsoló
Állványok	
176-308	Rezgéscsillapító egység, rugós pad
176-107	Rögzítő / rögzítő anyag, Tartó rögzítővel
172-197	Billenthető központi tartó
DIC egység	
378-076	DIC egység 100X, SL80X, SL50X objektívekhez, 100X, SL80X, SL50X
378-078	DIC egység 50X, SL20X objektívekhez, 50X, SL20X
378-079	DIC egység 20X objektívhez
378-080	DIC egység 10X, 5X objektívhez, 5X, 10X
Izzók	
12BAB345	Halogén izzó (24V/50W), Halogen; 12V/50W (2 Pin Fitting)
517181	Halogén izzó (24V, 100W), Halogen, 12V/100W
12BAD602	Nagy intenzitású izzó (24V/100W), Halogen; 12V/100W
Megvilágítás (szükséges opció)	
176-343D	Ikerszáloptikás megvilágító egység, for MF, MF-U
176-315D	Halogén megvilágító egység (12V, 100W), 100W Fiber Optic
176-316D	Halogén megvilágító egység (12V, 150W), 150 W Fiber Optic
176-448D	Halogén megvilágító egység, Halogen
Mérőlapok	
12AAG876	Mérőlap szálkerezttel, (3 µm vastag)
12AAG877	Mérőlap szálkerezttel, (5 µm vastag)
12AAG878	Mérőlap szálkerezttel, (7 µm vastag)
12AAG879	Mérőlap szálkerezttel, és 45° szöggel
12AAG880	Mérőlap szálkerezttel, és 60° szöggel
12AAG881	Mérőlap szálkerezttel, Zeiss típusú mérőlap
Revolver (szükséges opció)	
378-018	Manuális revolver BF 4-részes, Manual (BF), 4 Pos.
378-216D	Revolver BF, Motorized (BF), 5 Pos.
176-211	Manuális revolver BF/DF 4-részes, Manual (BD), 4 Pos.
176-212D	Revolver BD, Motorized (BD), 4 Pos.
Szemlencsék	
378-857	15X szemlencse, 15X/16
378-858	20X szemlencse, 20X/12
Szűrők	
12AAA643	ND2 színszűrő
12AAA644	ND8 színszűrő
12AAA645	GIF szűrő (alsó/felső)
12AAA646	LB80 színszűrő (alsó/felső)
12AAG806	GIF szűrő
12AAG807	LB80 szűrő

MF-U mérőmikroszkóp D-generáció

Sorozat 176



Modell 2017D



Modell 3017D



Modell 4020D

Modell 2.017D

XY asztal elmozdulás: 200 x 170 mm
 Z- tengely elmozdulás: 220 mm
 XY asztal méret: 410 x 342 mm
 Üveglap méret: 270 x 240 mm
 Döntési szög (bal) : $\pm 5^\circ$
 Max. terhelés: 20 kg
 Max. mdb magasság: 220 mm
 Tömeg: 130 kg

Modell	MF-UA2017D	MF-UB2017D	MF-UC2017D	MF-UD2017D
No.	176-873-10	176-878-10	176-883-10	176-888-10
Mérőrendszer	2 tengelyes	3 tengelyes	2 tengelyes	3 tengelyes
Képkötés típusa	Fényes mező (BF)	Fényes mező (BF)	Fényes/Sötét mező (BF/DF)	Fényes/Sötét mező (BF/DF)

Modell 3.017D

XY asztal elmozdulás: 300 x 170 mm
 Z- tengely elmozdulás: 220 mm
 XY asztal méret: 510 x 342 mm
 Üveglap méret: 370 x 240 mm
 Döntési szög (bal) : $\pm 5^\circ$
 Max. terhelés: 20 kg
 Max. mdb magasság: 220 mm
 Tömeg: 138 kg

Modell	MF-UA3017D	MF-UB3017D	MF-UC3017D	MF-UD3017D
No.	176-874-10	176-879-10	176-884-10	176-889-10
Mérőrendszer	2 tengelyes	3 tengelyes	2 tengelyes	3 tengelyes
Képkötés típusa	Fényes mező (BF)	Fényes mező (BF)	Fényes/Sötét mező (BF/DF)	Fényes/Sötét mező (BF/DF)

Modell 4.020D

XY asztal elmozdulás: 400 x 200 mm
 Z- tengely elmozdulás: 220 mm
 XY asztal méret: 610 x 342 mm
 Üveglap méret: 440 x 240 mm
 Döntési szög (bal): $\pm 3^\circ$
 Max. terhelés: 15 kg
 Max. mdb magasság: 220 mm
 Tömeg: 144 kg

Modell	MF-UA4020D	MF-UB4020D	MF-UC4020D	MF-UD4020D
No.	176-875-10	176-880-10	176-885-10	176-890-10
Mérőrendszer	2 tengelyes	3 tengelyes	2 tengelyes	3 tengelyes
Képkötés típusa	Fényes mező (BF)	Fényes mező (BF)	Fényes/Sötét mező (BF/DF)	Fényes/Sötét mező (BF/DF)

MF-U mérőmikroszkóp D-generáció

Sorozat 176

MF-U D-generáció: motorikus Z-tengellyel

Nagy teljesítményű, multi-funkcionális MF-U D-generációs mérőmikroszkópok binokular szemlencsével, torzításmentes képpel és nagy látómezővel.

- Mérőmikroszkóp tiszta és elmosódásmentes egyenes állású kép nagy látómezővel.
- Kategóriájának legpontosabb készüléke
- Nagy NA értékű speciális kialakítású FS optikai rendszer (nagy fókusztávolságú típus).
- Anyagvizsgálatra is alkalmas mérőmikroszkóp nagy felbontó képességgel és pontossággal.
- Megvilágító egység (felső/alsó) szabadon beállítható LED vagy halogén izzós.
- Változtatható apertúra diafragma (felső/alsó) az optimalis képpalkotás érdekében.
- Számos asztalméret kivitelben 400 • ~200 mm tartományig.
- Gyorsállító mechanizmus az asztal gyors es szabad pozícionálásához nagyméretű munkadarabok mérésekor.
- Nagy nagyítás max 2000x.
- Nagyszámú kiegészítő tartozék, CCD kamera, PC csatlakozás.

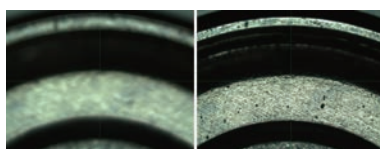


MF-UJ 2017D

(Revolver, objektívek és megvilágítás opcionális)



Lásd továbbá az MF / MF-U termékprospektusát



Képernyő kép Auto Fucus használata előtt és után
*az opcionális Vision Unit használatával

Specifikáció

Képpalkotás	Egyenes állású kép
Optikai tubus	Siedentoph típus (állítható szemtávolság: 51 - 76mm), 1X tubuslencse, binokular tubus (dőlés: 25°), Szálkereszt rávetítés, TVmount-tal, Optikai arány (szemlencse/TV mount: 50/50)
Fókuszálás módja	Manuális (durva fókus: 10 mm/ford., finom fókus: 0,1 mm/ford.)
Leolvasási pontosság (20 C °)	XY-tengely: (2,2+0,02L) µm Z-tengely: (5+0,04L) µm L : mérési hossz (mm) terhelés nélkül, JIS B 7.153
Lebegő funkció	X és Y tengely gyorskioldó mechanikával
Tápegység	220/240V AC, 50/60Hz
Szemlencse	10X (Mezőszám: 24mm), Opciók: 15X, 20X
Revolver (opció)	Manuális vagy automatikus
Objektív (opció)	M / BD Plan Apo objektívek 1X - 100X
Opcionális alsó megvilágítás	Fényforrás: Halogén izzó (12V, 50W) Optikai rendszer : Telecentrikus állítható diafragma aptúrával Funkciók: Állítható fényintenzitás, fokozatmentes fényesség állítás
Opcionális felső megvilágítás	Fényforrás : opcionális halogén (száloptika hidegfény) Optikai rendszer : Koehler állítható diafragma aptúrával Funkciók: Állítható fényintenzitás, fokozatmentes fényesség állítás
Kijelző egység	Felbontás: 0,001mm / 0,0005mm / 0,0001mm Tengelyek száma: 2 vagy 3 tengely Funkciók: Nullázás, irányváltás, adatkimenet (USB és RS-232C)
Joystick	- Sebesség beállítása - Durva / finom mozgató átkapcsolás - Jog shuttle - Vészkapcsoló - AF gomb - Kijelző nullázó gomb - Adatkiviteli gomb - Halózáti kapcsoló - Limit beállítása (Z-tengely) Joystick

Külön tartozék

No.	Leírás
63AAA355	Invenio 5SCIII camera set, set consists of Invenio USB camera and 0.5X C-mount adapter for MF/MF-U microscopes

MF-U mérőmikroszkóp D-generáció

Sorozat 176 - Nagyteljesítményű, multifunkciós

MF-U Generációs D sorozat: Modellek motorikus Z-tengely mozgattal

Külön tartozék

No.	Leírás
375-054	0.5X kamera adapter (C-mount adapter), 0.5X incl. C-Mount
970441	Camera Adaptor, C-Mount
375-056	Asztal mikrométer
172-378	V-ülék rögzítővel, (Max. mdb ø25 mm)
176-305	Forgó asztal finomállítással ø183 mm, Type A, D=240 mm
176-306	Forgó asztal finomállítással ø240 mm, Type B, D=270 mm
264-155D	QM-Data 200, asztali kivitel
12AAJ088	Lábkapcsoló
Állványok	
176-308	Rezgéscsillapító egység, rugós pad
176-107	Rögzítő / rögzítő anyag, Tartó rögzítővel
172-197	Billenthető központi tartó
DIC egység	
378-076	DIC egység 100X, SL80X, SL50X objektívekhez, 100X, SL80X, SL50X
378-078	DIC egység 50X, SL20X objektívekhez, 50X, SL20X
378-079	DIC egység 20X objektívhez
378-080	DIC egység 10X, 5X objektívhez, 5X, 10X
Izzók	
12BAB345	Halogén izzó (24V/50W), Halogen; 12V/50W (2 Pin Fitting)
517181	Halogén izzó (24V, 100W), Halogen, 12V/100W
12BAD602	Nagy intenzitású izzó (24V/100W), Halogen; 12V/100W
Megvilágítás (szükséges opció)	
176-343D	Ikerszáloptikás megvilágító egység, for MF, MF-U
176-315D	Halogén megvilágító egység (12V, 100W), 100W Fiber Optic
176-316D	Halogén megvilágító egység (12V, 150W), 150 W Fiber Optic
176-448D	Halogén megvilágító egység, Halogen
Mérőlapok	
12AAG876	Mérőlap szálkereszttel, (3 µm vastag)
12AAG877	Mérőlap szálkereszttel, (5 µm vastag)
12AAG878	Mérőlap szálkereszttel, (7 µm vastag)
12AAG879	Mérőlap szálkereszttel, és 45° szöggel
12AAG880	Mérőlap szálkereszttel, és 60° szöggel
12AAG881	Mérőlap szálkereszttel, Zeiss típusú mérőlap
Revolver (szükséges opció)	
378-018	Manuális revolver BF 4-részes, Manual (BF), 4 Pos.
378-216D	Revolver BF, Motorized (BF), 5 Pos.
176-211	Manuális revolver BF/DF 4-részes, Manual (BD), 4 Pos.
176-212D	Revolver BD, Motorized (BD), 4 Pos.
Szemlencsék	
378-857	15X szemlencse, 15X/16
378-858	20X szemlencse, 20X/12
Szűrők	
12AAA643	ND2 színszűrő
12AAA644	ND8 színszűrő
12AAA645	GIF szűrő (alsó/felső)
12AAA646	LB80 színszűrő (alsó/felső)
12AAG806	GIF szűrő
12AAG807	LB80 szűrő

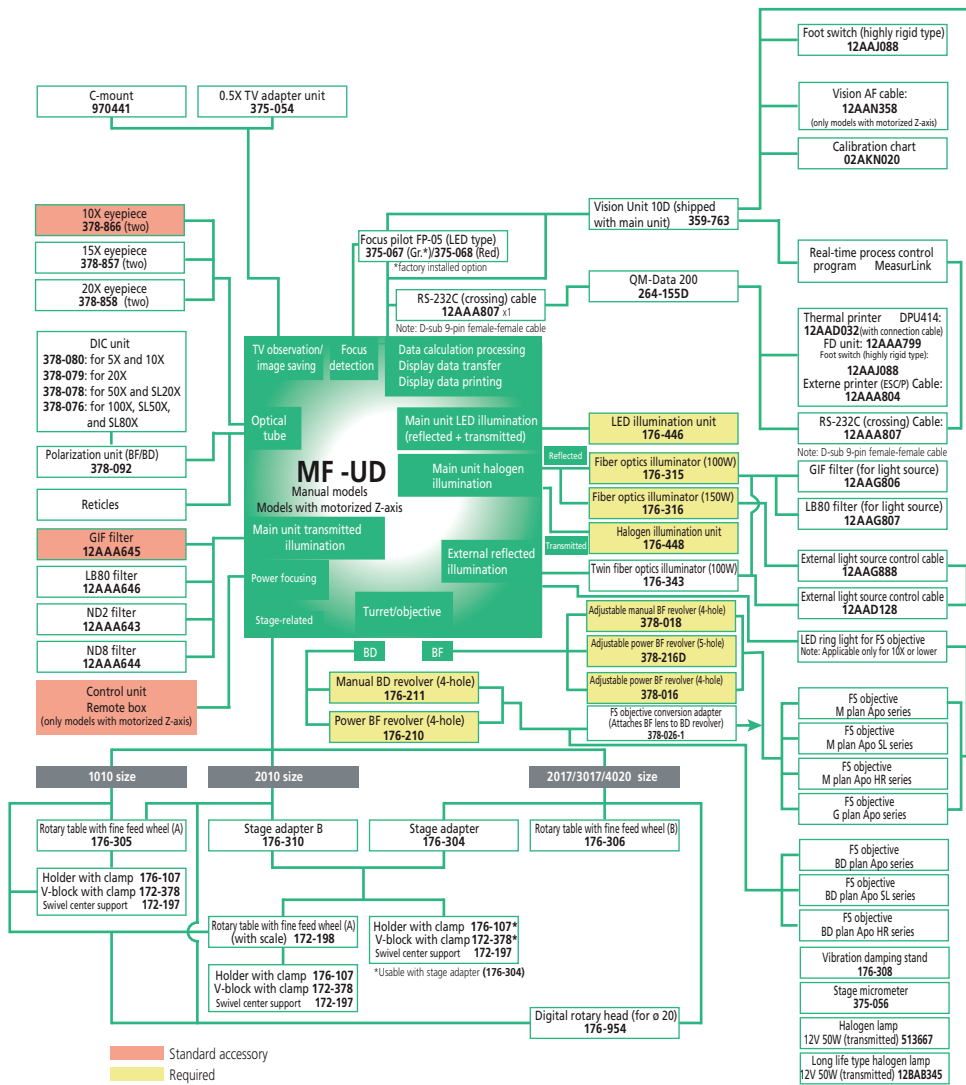
1. Világos mező elemzés

Modell	MF-UJ3017D	MF-UJ4020D
No.	176-895D	176-896D
XY asztal mozgástartomány	300 x 170 mm	400 x 200 mm
Hasznos üvegméret mm	370 x 240	440 x 240
Z mozgástartomány mm	220	220
XY asztal felső méret mm	510 x 342	610 x 342
Max. asztalterhelés kg	20	15

2. Világos/sötét mező elemzés

Modell	MF-UK2017D	MF-UK3017D	MF-UK4020D
No.	176-897D	176-898D	176-899D
XY asztal mozgástartomány	200 x 170 mm	300 x 170 mm	400 x 200 mm
Hasznos üvegméret mm	270 x 240	370 x 240	440 x 240
Z mozgástartomány mm	220	220	220
XY asztal felső méret mm	410 x 342	510 x 342	610 x 342
Max. asztalterhelés kg	20	20	15

MF-U mérőmikroszkóp tartozékok D-generáció



Külön tartozék

No.	Leírás
375-054	0.5X kamera adapter (C-mount adapter), 0.5X incl. C-Mount
970441	Camera Adaptor, C-Mount
375-056	Asztal mikrométer
172-378	V-ülék rögzítővel, (Max. mdb ø25 mm)
176-305	Forgó asztal finomállítással ø183 mm, Type A, D=240 mm
176-306	Forgó asztal finomállítással ø240 mm, Type B, D=270 mm
12AAJ088	Lábkapcsoló
Állványok	
176-308	Rezgéscsillapító egység, rugós pad
DIC egység	
378-076	DIC egység 100X, SL80X, SL50X objektívekhez, 100X, SL80X, SL50X
378-078	DIC egység 50X, SL20X objektívekhez, 50X, SL20X
378-079	DIC egység 20X objektívhez
378-080	DIC egység 10X, 5X objektívhez, 5X, 10X
Izzók	
12BAB345	Halogén izzó (24V/50W), Halogen; 12V/50W (2 Pin Fitting)
517181	Halogén izzó (24V, 100W), Halogen, 12V/100W
12BAD602	Nagy intenzitású izzó (24V/100W), Halogen; 12V/100W
Mdb befogó	
176-107	Rögzítő / rögzítő anyag, Tartó rögzítővel
172-197	Billenthető központi tartó
Megvilágítás	
176-343D	Ikerszáloptikás megvilágító egység, for MF, MF-U
176-315D	Halogén megvilágító egység (12V, 100W), 100W Fiber Optic
176-316D	Halogén megvilágító egység (12V, 150W), 150 W Fiber Optic
176-448D	Halogén megvilágító egység, Halogen
Revolver (szükséges opció)	
378-018	Manuális revolver BF 4-részes, Manual (BF), 4 Pos.
378-216D	Revolver BF, Motorized (BF), 5 Pos.
176-211	Manuális revolver BF/DF 4-részes, Manual (BD), 4 Pos.
176-212D	Revolver BD, Motorized (BD), 4 Pos.
378-016D	Revolver BF 4-részes, Motorized (BF), 4 Pos.
Szálkereszt	
12AAG876	Mérőlap szálkeresztrel, (3 µm vastag)
12AAG877	Mérőlap szálkeresztrel, (5 µm vastag)
12AAG878	Mérőlap szálkeresztrel, (7 µm vastag)
12AAG879	Mérőlap szálkeresztrel, és 45° szöggel
12AAG880	Mérőlap szálkeresztrel, és 60° szöggel
12AAG881	Mérőlap szálkeresztrel, Zeiss típusú mérőlap
Szemlencsék	
378-857	15X szemlencse, 15X/16
378-858	20X szemlencse, 20X/12
Szűrők	
12AAA643	ND2 színszűrő
12AAA644	ND8 színszűrő
12AAA645	GIF szűrő (alsó/felső)
12AAG646	LB80 színszűrő (alsó/felső)
12AAG807	LB80 szűrő
12AAG806	GIF szűrő

Opcionális fényforrás MF/MF-U D-generáció mérőmikroszkóphoz

Mérőmikroszkóp tartozékok



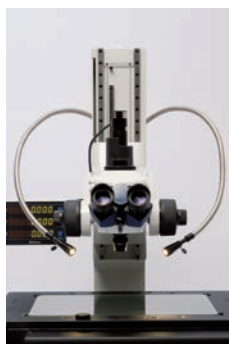
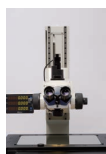
Twin Fiber Illumination



Szóoptikás gyűrűsfény



LED gyűrűsfény



Kettős hattyúnyak megvilágítás

LED gyűrűsfény
(FS objektívhez)

Kettős hattyúnyak megvilágítás

Alkalmazható mikroszkópok: MF, MF-U modellek

Szóoptika hossza: 700 mm

Fényforrás: Halogén izzó (12V, 100W) (517.181 : halogén izzó)

Méreték: Világító egység 235 x 76 x 120 mm

No.

176-343D

Szóoptikás gyűrűsfény

Alkalmazható mikroszkóp: MF modellek

Optikai kábel hossza: 1.000 mm

Fényforrás : Halogén izzó (12V, 100W) (517.181 : halogén izzó)

Méreték : Világító egység 235 x 76 x 120 mm

No.

176-366CED

LED gyűrűsfény

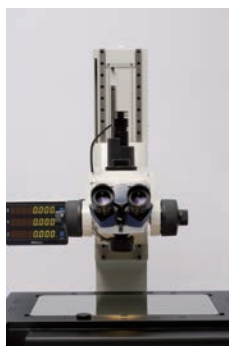
Alkalmazható mikroszkóp: MF modellek 1X, 3X, 5X, 10X objektívvel

Fényforrás: fehér LED

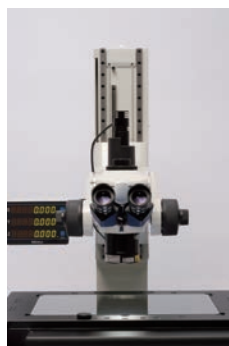
LED kábel hossza: 1.500 mm

No.

176-367-2D



Szóoptikás gyűrűsfény



LED gyűrűsfény

MF / MF-U D-generáció mérőmikroszkóp tartozékok

Focus Pilot FP-05/FP-05U

Jellemzők:

- MF mikroszkópok kamera adapter helyére illeszthető. Fókuszálást segítő minta felületre történő rávetítésével kerül meghatározásra a fókuszpont. Rendkívül jó ismétlőképesség.
- A minta fényessége állítható.
- CCD kamera alkalmazása esetén széles látómező áll rendelkezésre.
- 4-féle mintázat választható. Annak típusát a felület típusa és struktúrája határozza meg.



Koncentrikus körök



Rács



Focus Pilot

Nagyítás: 0,5X, Pontosság: 0,1% (2/3 látómező tartományon belül)

Kamera adapter : C-mount

Alkalmazható CCD kamera : 2/3" / 16,9 mm-ig

Tömeg: 1,8 kg

No.	Modell	Fényforrás
375-057D	MF	Zöld LED
375-058D	MF	Piros LED
375-067D	MF-U	Zöld LED
375-068D	MF-U	Vörös LED

Manuális revolver MF-U-hoz

No.	Nagyításváltó rendszer	Megjegyzés
176-211	Világosmező / Sötétmező	4-részes
378-018	Világosmező	4-részes

Motorikus revolver MF-U modellhez

Tápegység: 240V AC, 50/60 Hz

Méret: Revolver: 164 x 65 x 137 mm

Vezérlő egység: 108 x 72 x 193 mm

No.	Nagyításváltó rendszer	Megjegyzés
176-212D	Világosmező / Sötétmező	4-részes
378-016D	Világosmező	4-részes
378-216D	Világosmező	5-részes

Készlet tartalma:

63AAA058 - Invenio 5SCIII kamera, beleértve Insight LE szoftver 8GB-os USB pendrive és USB3 kábel

63AAA067 - 0,5x kamera adapter C-moun-al fMF/MF-U mikroszkópokhoz.

No.
63AAA355

Vonalzó

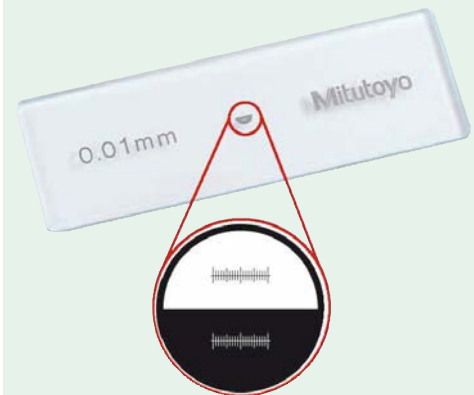
No.	Tartomány [mm]	Pontosság	Tömeg [g]
375-056	1 - 1	(1+L) μ m L : mérési hossz (mm)	16



Focus Pilot gyári opció



Manuális és motorikus revolver



Asztal Mikrométer
375-056

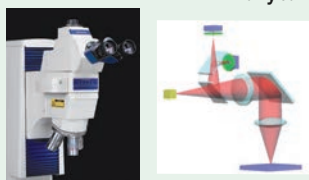
Hyper MF / MF-U mérőmikroszkóp B-generáció

Specifikáció

Képkalkotás	Egyenes állású kép
Optikai tubus	Vetített szálkereszt, TV adapter, optikai arány (szemlencse/TV: 50/50) Hyper MF : Monokulár vagy binokulár tubus (opcionálisan: 25°) Hyper MF-U : Siedentoph típus (pupilla távolság állíthatóság : 51 - 76 mm), 1X tubuslencse, binokulár tubus (depresszió szög : 25°)
Szemlencse	Hyper MF : opcionális 10X, 15X, 20X Hyper MF-U : 10X (mezőszám: 24 mm), Opciók: 15X, 20X
Revolver (opció)	Hyper MF-U : Motorikus Objektívek (opciók) : M / BD Plan Apo objektívek 1X - 100X
Alsó megvilágítás	Fényforrás : halogén izzó (12V, 100W) Hyper MF : (száloptikás megvilágítás) Optikai rendszer : Telecentrikus állítható apertúra diafragmával Funkciók: fényintenzitás állítás, 100 lépcsős világosság beállítás
Felső megvilágítás	Fényforrás : halogén izzó (12V, 50W) Optikai rendszer : Koehler megvilágítás állítható apertúra diafragmával Funkciók: fényintenzitás állítás, 100 lépcsős világosság beállítás
Adatkimenet	RS-232C interfész
Tápegység	220/240V AC, 50/60 Hz
Opcionális tartozékok	Lásd továbbá az MF tartozékok fejezetet is. Lásd továbbá az MF-U tartozékok fejezetet is.
Méret (Sz x Ma x Mé)	160 x 476 x 381 mm (tápegység) Hyper MF : 880 x 913 x 730 mm (főegység) Hyper MF-U : 880 x 913 x 770 mm (főegység) mm



Vezérlő panel a gyors mozgathoz mind három irányban



Laser Auto Focus optikai tubus



Lásd továbbá az MF / MF-U termékprospektusát

Sorozat 176 - Nagypontosságú mérőmikroszkóp

Kombinált, csúcspontosságú és multi-funkcionális mérőmikroszkóp.

A Hyper MF-B/MF-UB előnyei:

- A létező legpontosabb XY irányú elmozdulás méréssel (0,9+3L/1000) μm^* .
 - Választható LAF (Laser Auto Focus) funkcióval.
 - Nagyfokú kezelhetőség és ismételhetőség.
 - Mindhárom tengely motorikus vezérléssel.
 - Automatikus fókusztávolság alapfunkció.
 - Joystick a könnyű pozicionáláshoz.
1. (L = mérési hossz (mm) XY síkban, asztal terheletlen).



Hyper MF-U
opcionális revolverrel és objektívvel

Mérőrendszer : Lineáris útmérő

Felbontás : 0,01 μm

Max. mdb magasság : 150 mm

Modell	Hyper MF-B2515B	Hyper MF-UB2515B	Hyper MF-UD2515B	Hyper MF-UE2515B	Hyper MF-UF2515B
No.	176-430D	176-431D	176-432D	176-433D	176-434D
Lézer autofókusz funkció	-	-	-	Választható	Választható
XY asztal mozgástartomány	250 x 150 mm	250 x 150 mm	250 x 150 mm	250 x 150 mm	250 x 150 mm
Hasznos üvegméret mm	300 x 200	300 x 200	300 x 200	300 x 200	300 x 200
Képkalkotás típusa	Fényes mező	Fényes mező	Fényes mező vagy Fényes/Sötét mező	Fényes mező	Fényes mező vagy Fényes/Sötét mező
XY asztal felső méret mm	460 x 350	460 x 350	460 x 350	460 x 350	460 x 350
Max. asztalterhelés kg	30	30	30	30	30
Tömeg	14 kg (tápegység) Hyper MF : 250 kg (főegység) Hyper MF-U : 255 kg (főegység)	14 kg (tápegység) Hyper MF : 250 kg (főegység) Hyper MF-U : 255 kg (főegység)	14 kg (tápegység) Hyper MF : 250 kg (főegység) Hyper MF-U : 255 kg (főegység)	14 kg (tápegység) Hyper MF : 250 kg (főegység) Hyper MF-U : 255 kg (főegység)	14 kg (tápegység) Hyper MF : 250 kg (főegység) Hyper MF-U : 255 kg (főegység)

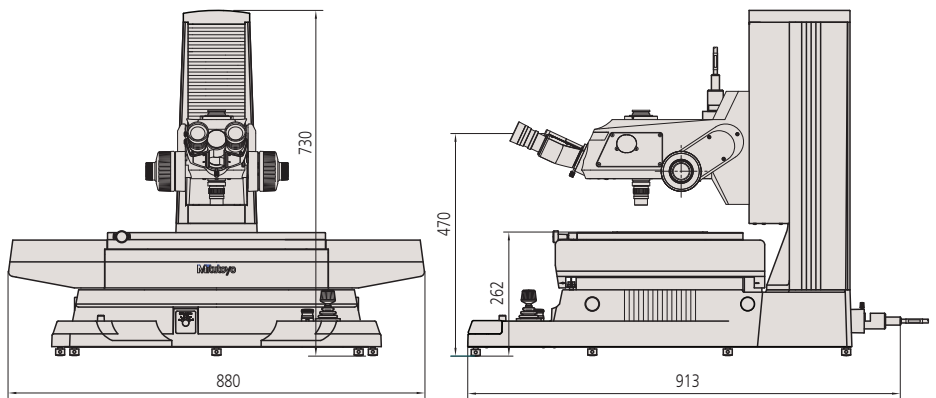
Hyper MF / MF-U mérőmikroszkóp B-generáció

Sorozat 176

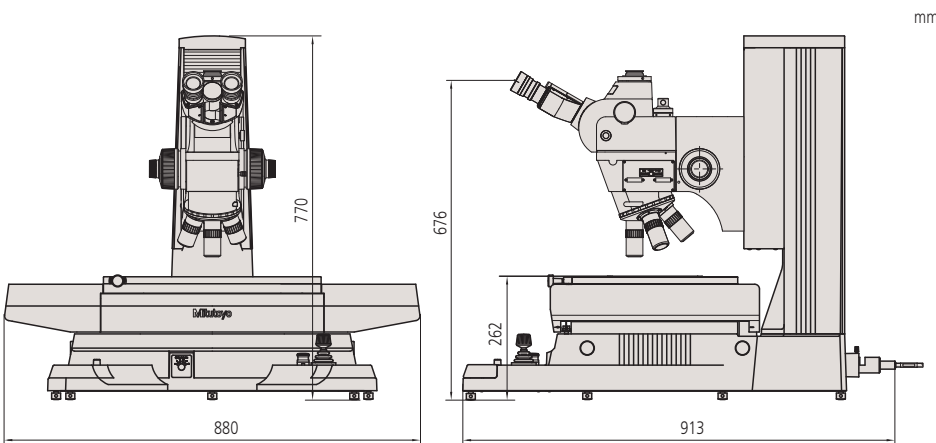
Külön tartozék

No.	Leírás
264-159D	QM-Data 200 adatfeldolgozó, egység Hyper MF/MF-U modellhez

Lásd MF tartozékok a Hyper MF modellhez vagy MF-U tartozékok a Hyper MF-U modellhez



Hyper MF-B2515B



Hyper MF-UB2515B



QM-Data 200
2D adatfeldolgozó egység



Vision Unit
PC-alapú képfeldolgozás

Vision Unit

Sorozat 359

Vision System képfeldolgozó rendszer mikroszkópok kiegészítésére.

A Vision Unit jellemzői:

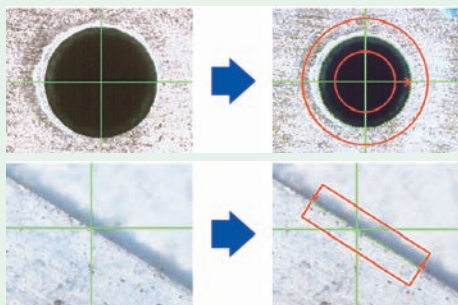
- Automata éldetektáló eszközkészlet, számos makró funkció érhető el.
- Grafikus és navigáló eszközök a gyors programozáshoz.
- Képadatok tárolása és betöltése.
- Mérési adatok kiadása MExcel®-be. Így saját mérési riportok állíthatók össze.
- Alkalmas azonnali tőrésösszehasonlításra és statisztikai kiértékelésre.
- Focus Pilot eszközzel kiegészítve nagy pontosságú mérés hajtható végre. (Szabadalmaztatott eljárás)
- Sorozatmérés elengedhetetlen eszköze.

Specifikáció

Vetített kép	Fordított állású kép
Kamera egység	Szenzor : 1/2" / 12,7 mm színes CMOS kamera Méretek: 100 x 58 x 89 mm (Sz x Mé x Ma) Tömeg: 0,4 kg
Adapter egység	Szoftver: QSPAK VUE (opcionális) Méretek: 45 x 123 mm Nagyítás: 0,5X Tömeg: 0,3 kg
Nagyítás	19X - 1900X 22" / 56 cm képernyőn (a kép méretezhető)
QSPAK VUE, külön szoftverek	Alakzatok vizsgálata és összehasonlítása - Mintázat funkciók - Manuális mintázat funkciók Egyszerű mérések - Egyszerű éldetektálás - Intelligens eszközök - Makrófunkciók Mérés ismétlés/auto-mérés - Quick navigation - Interaktivitás - Grafika - Adatkiadás - Statisztikai számítások

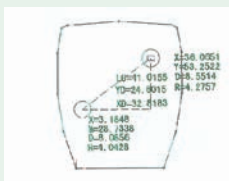
Alaptartozékok

No.	Leírás
12AAJ088	Lábkapcsoló



Éldetektálás kattintásra

Csak kattintsunk a mérendő él közvetlen környezetébe, ahol a szoftver már automatikusan megvalósítja az élkeresést és mérést. Lehetőség van pont, négyzög és körtartomány keresésére és autofókuszálásra is.



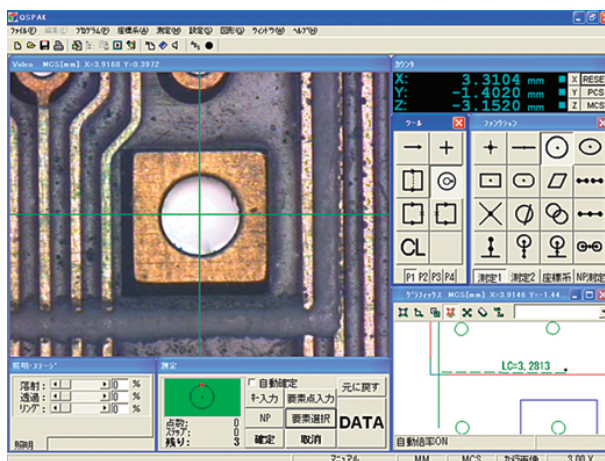
Grafikus ablak

A mérési eredmények és elemek automatikusan megjelennek a grafikus ablakban. A grafikus ablak az egyéb számítási műveletek végrehajtásában is nagy segítséget nyújt.



A PC, QSPAK VUE kiértékelő szoftver és a mikroszkóp opcionális

No.	Modell	Leírás
359-763	Vision Unit 10D	MF / MF-U generáció D manuális és motorizált modellekhez
359-727	Vision Unit 9D	MF C-generációhoz
359-729	Vision Unit 9UD	MF-U C-generációhoz
359-717	Vision Unit 8D	MF B-generációhoz
359-719	Vision Unit 8UD	MF-U B-generációhoz
359-779	Vision Unit 7D	Hyper MF / Hyper MF-U B-generációhoz
359-707	Vision Unit 6D	MF A-generációhoz
359-709	Vision Unit 6UD	MF-U A-generációhoz



QSPAK VUE kiértékelő szoftver

FS-70 mikroszkóp egység

Sorozat 378

- Kiváló kezelhetőség a forgatható revolverfej és nagy pontosságú hosszú fókusz távolságú objektívek által.
- Ideális megoldás félvezetők mérésére vagy próbapadok kialakítására.
- Az L- és L4-modellek támogatják a YAG lézert 266 - 1064 nm tartományban, így alkalmas vékony filmek vagy folyadékkristályok lézervágására.
- Ergonomikus kialakítás kombinált normál és finomfókuszáló gomb esetén.



Modell	FS70	FS70-TH	FS70Z	FS70Z-TH
No.	378-184-1	378-184-3	378-185-1	378-185-3
Modell kis alappal	FS70-S	FS70-THS	FS70Z-S	FS70Z-THS
Cikkszám modell kis alappal	378-184-2	378-184-4	378-185-2	378-185-4
Optikai arány	50/50	50/50	50/50	50/50
Tubus lencse	1X	1X	1X, 2X zoom	1X, 2X zoom
Kamera adapter	C-mount (opcionális B-adapterrel)	C-mount (opcionális B-adapterrel)	C-mount (opcionális B-adapterrel)	C-mount (opcionális B-adapterrel)
Terhelés (*1) kg	14,5	13,6	14,1	13,2
Tömeg kg	6,1	7,1	6,6	7,5

(*1) Optikai tubus terhelése az objektív és a szemlencse tömege nélkül

Modell	FS70L	FS70L-TH	FS70L4	FS70L4-TH
No.	378-186-1	378-186-3	378-187-1	378-187-3
Modell kis alappal	FS70L-S	FS70L-THS	FS70L4-S	FS70L4-THS
Cikkszám modell kis alappal	378-186-2	378-186-4	378-187-2	378-187-4
Optikai arány	100/0 or 0/100	100/0 or 0/100	100/0 or 0/100	100/0 or 0/100
Védőszűrő	Beépített lézersugár szűrő	Beépített lézersugár szűrővel	Beépített lézersugár szűrővel	Beépített lézersugár szűrővel
Tubus lencse	1X	1X	1X	1X
Alkalmazható lézer	1064/532/355 nm	1064/532/355 nm	532/266 nm	532/266 nm
Kamera adapter	Lézer TV porttal	Lézer TV porttal	C-mount tartó (zöld szűrő váltóval)	C-mount tartó (zöld szűrő váltóval)
Objektív, opció (lézeres vágáshoz)	M/LCD Plan NIR M/LCD Plan NUV	M/LCD Plan NIR M/LCD Plan NUV	M Plan UV	M Plan UV
Terhelés (*1) kg	14,2	13,5	13,9	13,1
Tömeg kg	6,4	7,2	6,7	7,5

(*1) Optikai tubus terhelése az objektív és a szemlencse tömege nélkül

Specifikáció

Fókuszállítás	Módszer: Koncentrikus durva és finomállítóval (bal - jobb) Tartomány: 50mm úthossz, 0,1mm/ford. finomállításkor, 3,8mm/ford. durva állításkor
Trinokulár tubus	Egyenesállású kép
Szemtávolság	Siedentopf típus, állítási tartomány: 51-76mm
Mezőérték	24
Dőlésszög	0°- 20° (csak - TH, - THS modellek)
Megvilágító egység	Felső megvilágítás világos mezőhöz (Koehler megvilágítás, apertúra rekeszsel)
Fényforrás	12V/100V üvegszál, fokozatmentes állítás, fényvezető hossza 1,5m, teljesítmény 150W
Objektívek (opció)	M Plan Apo, M Plan Apo SL, G Plan Apo
FS-70L/L4	<ul style="list-style-type: none"> • Az FS70L 3 YAG lézer hullámhosszot támogat (1.064 nm, 532 nm és 355 nm), a FS70L4 pedig 2-t (532 nm és 266 nm). Ideális mikroszkóp egység lézeres alkalmazásokhoz, vékony filmek lézeres vágásához félvezetőgyártásnál. • A Mitutoyo azonban semmiféle felelősséget nem vállal az alkalmazott lézer tekintetében. A biztonsági óvintézkedések betartására nagy figyelmet kell helyezni. • Világos mező, Differenciál interferencia kontraszt (DIC) és Polarizált kép alapfunkciói az FS70Z-nek. Az FS70L és FS70L4 nem támogatja a DIC módszert. • Belső revolvere és nagy fókusz távolsága révén igen hatékony és professzionális eszköz.



Lásd továbbá a mikroszkóp egységek és objektívek termékprospektusát

VMU videómikroszkóp egység

Specifikáció

Tubus nagytáras	1X
Visszavert fény	- Telecentrikus rendszer apertúra stoppall - Üvegszál optikai megvilágítás (opcionális) szükséges
Fényforrás	Halogén izzó (21V, 150W) (opcionális)
Objektív világosmező vizsgálathoz (opció)	M Plan Apo, M Plan Apo SL, G Plan Apo
Objektív lézerhez (opció)	M plan Apo NIR, LCD Plan Apo NIR, M Plan Apo NUV és LCD Plan Apo NUV
Objektív lézeres gépéhez (opció)	M Plan UV (378-508-hoz)



Lásd továbbá a mikroszkóp egységek és objektívek termékprospektusát

Sorozat 378

A VMU kompakt, könnyített, egyszerűen telepíthető mikroszkóp egység CCD kamerás megfigyelésekhez félvezető gyártáshoz.

- Optikai rendszere ultra-hosszú fókusztávolsággal rendelkező objektívvel és széles tartományban alkalmazott sugárkorrekcióval.
- Száloptikás megvilágítás a hőtágulás kiküszöbölése érdekében.
- Lézeres egység és objektív váltó szintén választható.



VMU-V
378-505



VMU-H
378-506



VMU-LB
378-513



VMU-L4B
378-514

Rendszer építési útmutató (függ a konfigurációtól)

No.	Alkalmazott hullámhossz	Függőleges CCD kamera csatlakozó	Vízszintes CCD kamera csatlakozó	YAG lézer csatlakozó	Optikai szál megvilágító egység	Tömeg [g]
378-505	Infra-közeli és látható sugár	Igen			Yes	570
378-506	Infra-közeli és látható sugár		Igen		Yes	590
378-513	Infra-közeli, látható, ultraibolya közeli sugár	Igen		Igen	Yes	1270
378-514	Infra közeli, látható, ultraibolya közeli és ultraviola sugár	Igen		Igen	Yes	1300

VMU videómikroszkóp egység

Sorozat 378

A WIDE VMU sorozat által a videó mikroszkópok a következő szintre lépnek a 7-szer nagyobb látómezőnek köszönhetően. Támogatja a világos/sötét mezők megfigyelését.

A WIDE VMU az alábbi előnyöket nyújtja:

- Támogatott a 2-inches szenzor méret, APS-C formátumú
- Ø30 mm-es képmező 1x tubussal
- F-mount es C-mount kamerák rögzíthetők
- BF megfigyeléseket támogatják a WIDE VMU-V és -H modellek,
- BD megfigyeléseket támogatják a WIDE VMU-BDV es -BDH modellek
- A kamera és a megvilágítás a szerelés során tetszőlegesen pozícionálható.



WIDE VMU-V



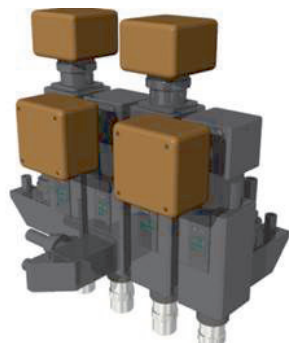
WIDE VMU-H



WIDE VMU-BDV



WIDE VMU-BDH



A 4 WIDE VMU egység rendkívül kompakt konfigurációja

No.	Kamera adapter	Képkötés típusa	Megvilágítás szerelés	Megfelelő objektívek
378-515	Vertikális	Világos mező (BF)	Single port	M Plan Apo, M Plan Apo HR, M Plan Apo SL, G Plan Apo
378-516	Horizontális	Világos mező (BF)	Single port	M Plan Apo, M Plan Apo HR, M Plan Apo SL, G Plan Apo
378-517	Vertikális	Világos mező / Sötét mező (BD)	Dual port	BD Plan Apo, BD Plan Apo HR, BD Plan Apo SL
378-518	Horizontális	Világos mező / Sötét mező (BD)	Dual port	BD Plan Apo, BD Plan Apo HR, BD Plan Apo SL

Külön tartozékok: Motorikus revolver, fókuszáló egység, polarizáló



A részletekért keresse merőmikroszkóp és az objektív lencsét tartalmazó brossúránkat

Széles látószögű (WF) szemlencsék

Külön tartozék

No.	Leírás
516848	Szálkereszt, Cross hair
516576	Szaggatott szálkereszt, 90°
516578	Szálkereszt, 20 mm skála (Min. leolvasás: 0,1 mm) szálkereszttel
516577	Koncentrikus kör szálkereszt, Ø1.2 mm
516849	Szálkereszt, 10 mm skála (Min. leolvasás: 0,1 mm)
516850	Szálkereszt, 5 mm skála (Min. leolvasás: 0,05 mm)



Lásd továbbá a mikroszkóp egységek és objektívek termékprospektusát

Sorozat 378 - Szemlencsék

- Extra széles látómező.
- Opcionális szálkeresztek választhatók.
- Kompatibilis mikroszkópok: MF-C, MF-UC, Hyper MF, Hyper MF-U, FS70.



378-856-5

378-857-5

378-858-5

Egyéni

No.	Nagyítás	Mezőérték	Vizuális állíthatóság	Pontszem	Tömeg [g]
378-856-5	10X	24	-10D - +5D	Nagy	85
378-857-5	15X	16	-8D - +5D	Normál	40
378-858-5	20X	12	-8D - +5D	Normál	55

2-db-os készlet

*1 : Csak FS-300-hoz

No.	Nagyítás	Mezőérték	Vizuális állíthatóság	Pontszem	Tömeg [g]
378-856	10X	24	-10D - +5D	Magas	85
378-857	15X	16	-8D - +5D	Normál	40
378-858	20X	12	-8D - +5D	Normál	55

Véges korrigált ML-sorozatú objektívek

Sorozat 375

A Mitutoyo 375 sorozatú véges korrigált objektívek tiszta képet adnak hosszú fókusztávolság mellett



No.	Nagyítás	N.A.	Fókusz. táv. [mm]	D.F. [μm]
375-036-2	1X	0,03	61	306
375-037-1	3X	0,09	77	34
375-034-1	5X	0,13	61	23
375-039	10X	0,21	51	6,2
375-051	20X	0,42	20	1,6
375-052	50X	0,55	13	0,9
375-053	100X	0,7	6	0,6

Specifikáció

Rövidítések a táblázatban

Mag. : Nagyítás
N.A. : Numerikus apertura
W.D. : Fókusztávolság
D.F. : Fókusz mélység

M Plan objektívek

Sorozat 378 - Objektívek

A Mitutoyo 378-as sorozatú objektívek hosszú fókusztávolsággal és véges korrekcióval rendelkező optikai rendszerek. Széles alkalmazhatósággal és rugalmas kezelhetőséggel rendelkeznek.



M Plan Apo és M Plan Apo SL
Világos mező vizsgálatok objektívje



BD Plan Apo és BD Plan Apo SL
Fényes/Sötét mező vizsgálatok objektívje



Ultraviola-közeli hullámhossz korigált M Plan Apo NUV objektívek



Ultraviola hullámhossz korigált M Plan UV objektívek



Infra-közeli hullámhossz korigált M Plan Apo NIR objektívek

Specifikáció

Jellemzők

- A hosszú fókusztávolságú objektív biztonságos távolságot eredményez az objektív és a mintafelület között. Így még a nehezen fókuszálható felületek is könnyen fókuszba állíthatók.
- A metallurgiai plan apochromat (M Plan Apo) objektív egy kiváló optikai rendszer. Az objektív segítségével sík, aberrációmentes képet állíthatunk elő.
- Speciális kialakítású objektívek infra- vagy ultraibolya közeli korrekcióval, számos LCD vastagságban.
- A menetes csatlakozás megfelel a JIS B-7141-1988 szabványnak.



Lásd továbbá a mikroszkóp egységek és objektívek termékprospektusát

Objektívek világos mező megfigyelésre FS-sorozat

Specifikáció

Rövidítések a táblázatban

Nagy. : Nagyítás
 N.A. : Numerikus apertura
 Fókusz. : Fókusz távolság
 f : Fokál távolság
 R : Felbontó képesség
 D.F. : Fokál mélység
 Látómező 1 : Látómező $\varnothing 24$ mm szemlencsénél
 Látómező 2 : Látómező $1/2'' / 12,7$ mm CCD kamera esetén



Lásd továbbá a mikroszkóp egységek és objektívek termékprospektusát

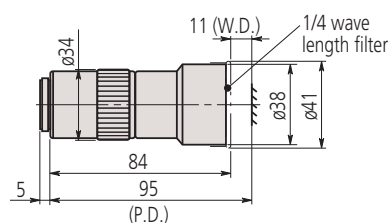
M Plan Apo

M Plan Apo a fényes területek vizsgálatához

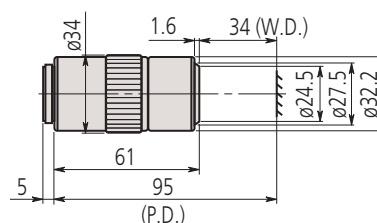
Kompatibilis mikroszkóp típusok VMU / FS-70 / MF-U / Hyper MF-U

Megjegyzés : Polarizáló egység (378-074) szükséges 1X-es objektív használat esetén.

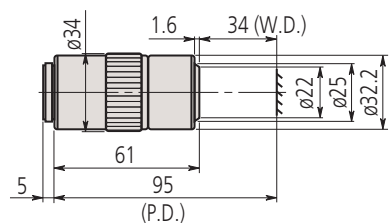
No.	Modell	N.A.	Fókusz. táv. [mm]	P.D. [mm]	f [mm]	R [μ m]	D.F. [μ m]	Látómező 1 [mm]	Látómező 2 [mm]	Tömeg [g]
378-800-3	M Plan Apo 1X	0,025	11	95	200	11	440	$\varnothing 24$	4,8x6,4	300
378-801-6	M Plan Apo 2X	0,055	34	95	100	5	91	$\varnothing 12$	2,4x3,2	220
378-802-6	M Plan Apo 5X	0,14	34	95	40	2	14	$\varnothing 4,8$	0,96x1,28	240
378-807-3	M Plan Apo 7,5X	0,21	35	95	26,67	1,3	6,2	$\varnothing 3,6$	0,64x0,85	240
378-803-3	M Plan Apo 10X	0,28	34	95	20	1	3,5	$\varnothing 2,4$	0,48x0,64	230
378-804-3	M Plan Apo 20X	0,42	20	95	10	0,7	1,6	$\varnothing 1,2$	0,24x0,32	270
378-805-3	M Plan Apo 50X	0,55	13	95	4	0,5	0,9	$\varnothing 0,48$	0,1x0,13	290
378-806-3	M Plan Apo 100X	0,7	6	95	2	0,4	0,6	$\varnothing 0,24$	0,05x0,06	320



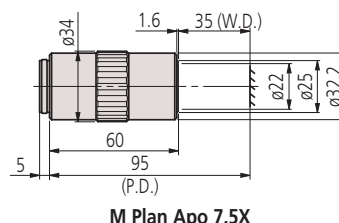
M Plan Apo 1X



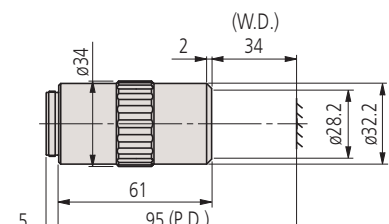
M Plan Apo 2X



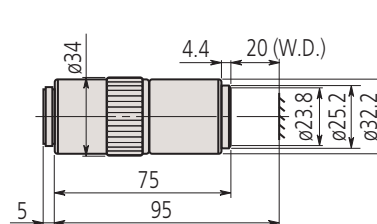
M Plan Apo 5X



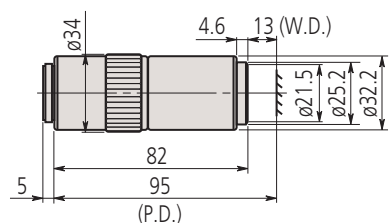
M Plan Apo 7,5X



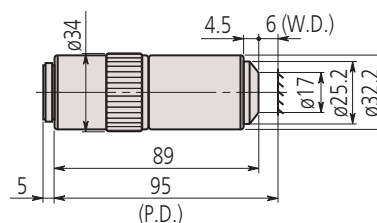
M Plan Apo 10X



M Plan Apo 20X



M Plan Apo 50X



M Plan Apo 100X

Objektívek világos mező megfigyelésre FS-sorozat

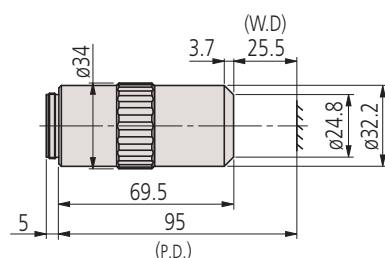
M Plan Apo

M Plan Apo HR fényes terület vizsgálathoz

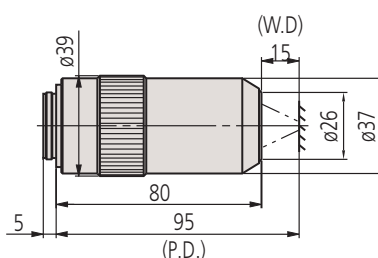
Kompatibilis mikroszkóp típusok VMU / FS-70 / MF-U / Hyper MF-U

Megjegyzés : Extra felbontó képességgel rendelkező objektívek.

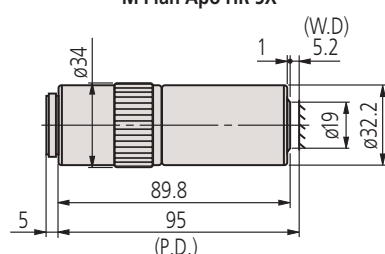
No.	Modell	N.A.	Fókusz-táv. [mm]	P.D. [mm]	f [mm]	R [μm]	D.F. [μm]	Látómező 1 [mm]	Látómező 2 [mm]	Tömeg [g]
378-787-4	M Plan Apo HR 5X	0,21	25,5	95	40	1,3	6,2	∅4,8	0,96x1,28	285
378-788-4	M Plan Apo HR 10X	0,42	15	95	20	0,7	1,6	∅2,4	0,48x0,64	460
378-814-4	M Plan Apo HR 50X	0,75	5,2	95	4	0,4	0,49	∅0,48	0,1x0,13	400
378-815-4	M Plan Apo HR 100X	0,9	1,3	95	2	0,3	0,34	∅0,24	0,05x0,06	410



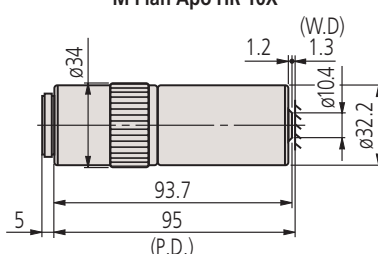
M Plan Apo HR 5X



M Plan Apo HR 10X



M Plan Apo HR 50X



M Plan Apo HR 100X

Specifikáció

Rövidítések a táblázatban

Nagy : Nagyítás

N.A. : Numerikus apertúra

Fókusz-táv. : Fókusz-távolság

f : Fokál távolság

R : Felbontó képesség

D.F. : Fokál mélység

Látómező 1 : Látómező ∅24 mm

szemlencsénél

Látómező 2 : Látómező 1/2" / 12,7

mm CCD kamera esetén



Lásd továbbá a mikroszkóp egységek és objektívek termékprospektusát

Objektívek világos mező megfigyelésre FS-sorozat

Specifikáció

Rövidítések a táblázatban

Nagy. : Nagyítás
 N.A. : Numerikus apertúra
 Fókusz. : Fókusz. távolság
 f : Fokál távolság
 R : Felbontó képesség
 D.F. : Fokál mélység
 Látómező 1 : Látómező $\varnothing 24$ mm szemlencsénél
 Látómező 2 : Látómező 1/2" / 12,7 mm CCD kamera esetén



Lásd továbbá a mikroszkóp egységek és objektívek termékprospektusát

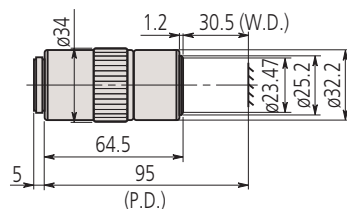
M Plan Apo

M Plan Apo SL fényes terület vizsgálatához

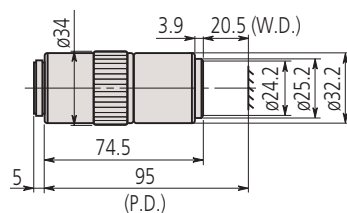
Kompatibilis VMU / FS-70 / MF-U / Hyper MF-U mikroszkóp típusokkal

Megjegyzés : Extra hosszú fókusz. távolságú objektívek.

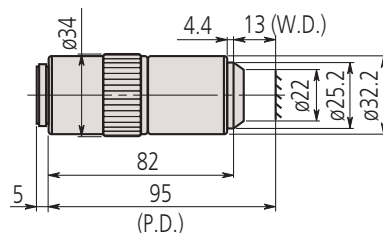
No.	Modell	N.A.	Fókusz. táv. [mm]	P.D. [mm]	f [mm]	R [μ m]	D.F. [μ m]	Látómező 1 [mm]	Látómező 2 [mm]	Tömeg [g]
378-810-3	M Plan Apo SL 20X	0,28	30,5	95	10	1	3,5	$\varnothing 1,2$	0,24x0,32	240
378-811-15	M Plan Apo SL 50X		20,5	95	4	0,7	1,6	$\varnothing 0,48$	0,1x0,13	280
378-813-3	M Plan Apo SL 100X	0,55	13	95	2	0,5	0,9	$\varnothing 0,24$	0,05x0,06	290



M Plan Apo SL 20X



M Plan Apo SL 50X



M Plan Apo SL 100X

Objektívek világos mező megfigyelésre FS-sorozat

Sorozat 378 - M Plan Apo HR és G Plan Apo

Üvegvastagság korrigált

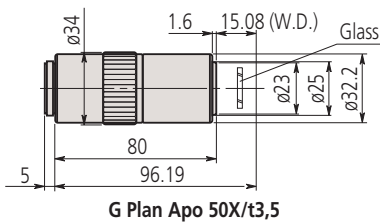
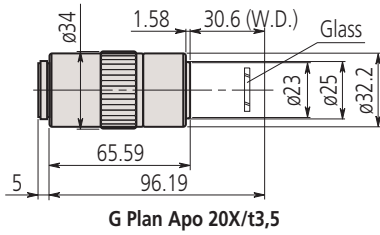
G Plan Apo fényes mező vizsgálat

Kompatibilis típusok VMU / VM-ZOOM40 / FS-70 / FS-300 / MF-U / Hyper MF-U

Megj.: A G Plan Apo sorozat üveglapon keresztüli vizsgálatokhoz (vastagság: 3,5 mm).

Fókuszttáv.: Levegőben

No.	Modell	N.A.	Fókuszttáv. [mm]	P.D. [mm]	f [mm]	R [μm]	D.F. [μm]	Látómező 1 [mm]	Látómező 2 [mm]	Tömeg [g]
378-847	G Plan Apo 20X	0,28	29,42	96,19	10	1	3,5	∅1,2	0,24x0,32	270
378-848-3	G Plan Apo 50X	0,5	13,89	96,19	4	0,6	1,1	∅0,48	0,1x0,13	320



Specifikáció

Rövidítések a táblázatban

Nagy.: Nagyítás

N.A.: Numerikus apertura

Fókuszttáv.: Fókuszttávolság

f: Fokál távolság

R: Felbontó képesség

D.F.: Fokál mélység

Látómező 1: Látómező ∅24 mm

szemlencsénél

Látómező 2: Látómező 1/2" / 12,7 mm CCD kamera esetén



Lásd továbbá a mikroszkóp egységek és objektívek termékprospektusát

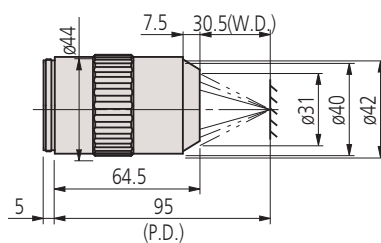
Objektívek világos/sötét mező megfigyelésre FS-sorozat



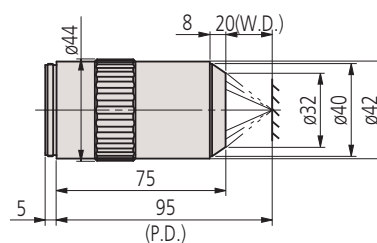
Series 378 BD Plan Apo SL

BD Plan Apo SL fényes/sötét mező vizsgálat
 Kompatibilis típusok FS-300 / MF-U / Hyper MF-U
 Megj.: Objektívek extra-hosszú fókusztávolsággal

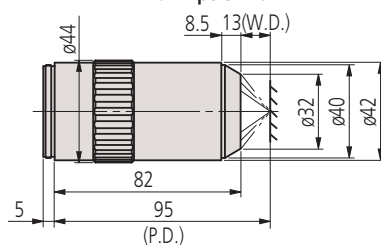
No.	Modell	Nagyítás	N.A.	Fókusz-táv. [mm]	P.D. [mm]	f [mm]	R [μm]	D.F. [μm]	Látómező 1 [mm]	Látómező 2 [mm]	Tömeg [g]
378-840-7	BD Plan Apo SL 20X	20X	0,28	30,5	95	10	1	3,5	ø1,2	0,24x0,32	350
378-841-7	BD Plan Apo SL 50X	50X	0,42	20	95	4	0,7	1,6	ø0,48	0,1x0,13	410
378-843-7	BD Plan Apo SL 100X	100X	0,55	13	95	2	0,5	0,9	ø0,24	0,05x0,06	440



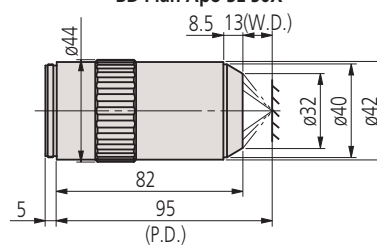
BD Plan Apo SL 20X



BD Plan Apo SL 50X



BD Plan Apo SL 80X



BD Plan Apo SL 100X

Objektívek világos/sötét mező megfigyelésre FS-sorozat

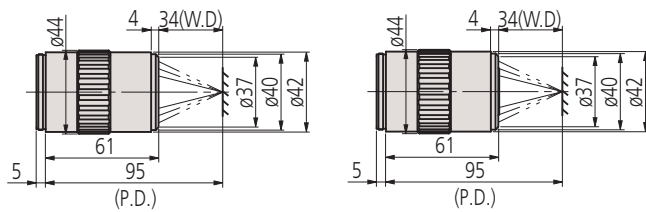
Sorozat 378 - BD Plan Apo és BD Plan Apo SL

BD Plan Apo fényes/sötét terület vizsgálathoz
Kompatibilis MF-U / Hyper MF-U mikroszkóp típusokkal

No.	Modell	Nagyítás	N.A.	Fókusz. táv. [mm]	f [mm]	R [μ m]	D.F. [μ m]	Látómező 1 [mm]	Látómező 2 [mm]	Tömeg [g]
378-831-7	BD Plan Apo 2X	2X	0,055	34	100	5	91	ϕ 12	2,4x3,2	340
378-832-7	BD Plan Apo 5X	5X	0,14	34	40	2	14	ϕ 4,8	0,96x1,28	350
378-830-7	BD Plan Apo 7,5X	7,5X	0,21	34	26,67	1,3	6,2	ϕ 3,6	0,64x0,85	350
378-833-7	BD Plan Apo 10X	10X	0,28	34	20	1	3,5	ϕ 2,4	0,48x0,64	350
378-834-7	BD Plan Apo 20X	20X	0,42	20	10	0,7	1,6	ϕ 1,2	0,24x0,32	400
378-835-7	BD Plan Apo 50X	50X	0,55	13	4	0,5	0,9	ϕ 0,48	0,1x0,13	440
378-836-7	BD Plan Apo 100X	100X	0,7	6	2	0,4	0,6	ϕ 0,24	0,05x0,06	460

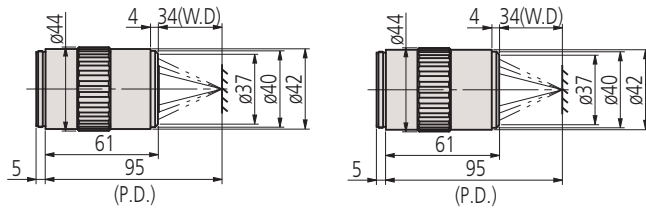
BD Plan Apo HR fényes/sötét mező vizsgálat
Kompatibilis típusok FS-300 / MF-U / Hyper MF-U
Megj.: Extra felbontó képességgel rendelkező objektívek.

No.	Modell	Nagyítás	N.A.	Fókusz. táv. [mm]	f [mm]	R [μ m]	D.F. [μ m]	Látómező 1 [mm]	Látómező 2 [mm]	Tömeg [g]
378-845-7	BD Plan Apo HR 50X	50X	0,75	5,2	4	0,4	0,49	ϕ 0,48	0,1x0,13	530
378-846-7	BD Plan Apo HR 100X	100X	0,9	1,3	2	0,3	0,34	ϕ 0,24	0,05x0,06	545



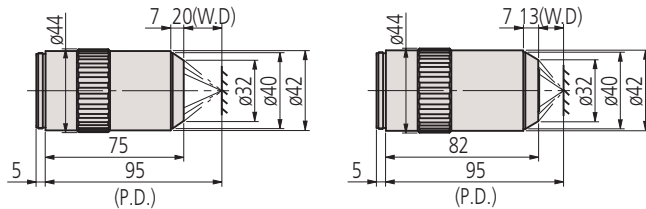
BD Plan Apo 2X

BD Plan Apo 5X



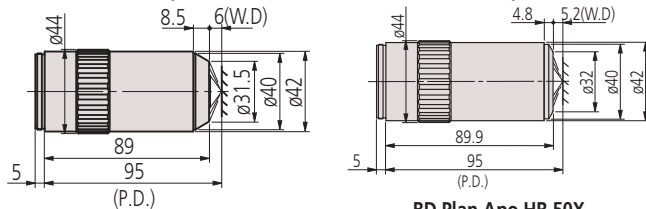
BD Plan Apo 7,5X

BD Plan Apo 10X



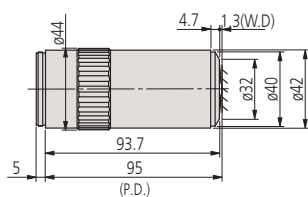
BD Plan Apo 20X

BD Plan Apo 50X



BD Plan Apo 100X

BD Plan Apo HR 50X



BD Plan Apo HR 100X

Specifikáció

Rövidítések a táblázatban

Nagy. : Nagyítás
N.A. : Numerikus apertura
Fókusz. táv. : Fókusz. távolság
f : Fokál távolság
R : Felbontó képesség
D.F. : Fokál mélység
Látómező 1 : Látómező ϕ 24 mm szemlencsénél
Látómező 2 : Látómező 1/2" / 12,7 mm CCD kamera esetén



Lásd továbbá a mikroszkóp egységek és objektívek termékprospektusát

Objektívek NIR, NUV és UV megfigyeléshez FS-sorozat

Specifikáció

Rövidítések a táblázatban

Nagy. : Nagyítás
 N.A. : Numerikus apertura
 Fókusz-táv. : Fókusz-távolság
 f : Fokál távolság
 R : Felbontó képesség
 D.F. : Fokál mélység
 Látómező 1 : Látómező \varnothing 24 mm szemlencsénél
 Látómező 2 : Látómező 1/2" (12,7mm) CCD kamera esetén

M Plan Apo NIR

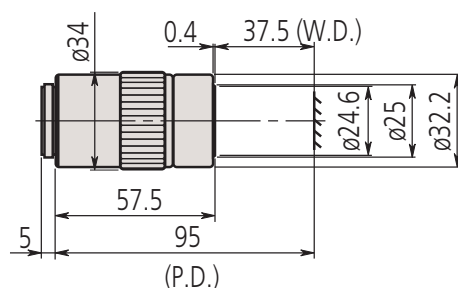
Megjegyzés :
 Az objektívek úgy kerültek kialakításra, hogy a mdb képe akkor is fókuszált marad, ha a hullámhossz a látható- és infraközeli tartomány között (480 - 1800 nm) változik. Így az M Plan NIR sorozat jól alkalmazható lézeres javításokhoz. Azonban, ha a hullámhossz eléri a 1100 nm-t, a fókuszálási pozíció eltérhet a látható tartománytól az üveg visszaverő és elnyelő képessége miatt.



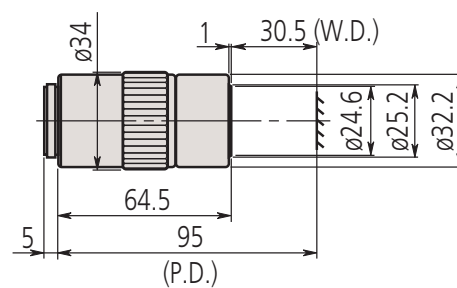
Lásd továbbá a mikroszkóp egységek és objektívek termékprospektusát

Sorozat 378 - M Plan Apo NIR és BD Plan Apo HR

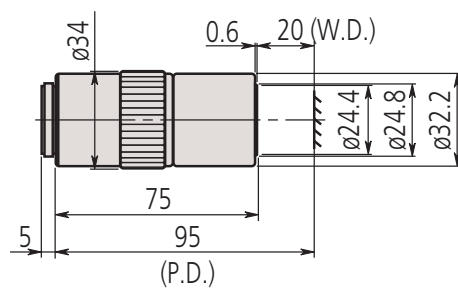
No.	Modell	Nagyítás	N.A.	Fókusz-táv. [mm]	P.D. [mm]	f [mm]	R [μ m]	D.F. [μ m]	Látómező 1 [mm]	Látómező 2 [mm]	Tömeg [g]
378-822-5	M Plan Apo NIR 5X	5X	0,14	37,5	95	40	2	14	\varnothing 4,8	0,96x1,28	220
378-823-5	M Plan Apo NIR 10X	10X	0,26	30,5	95	20	1,1	4,1	\varnothing 2,4	0,48x0,64	250
378-824-5	M Plan Apo NIR 20X	20X	0,4	20	95	10	0,7	1,7	\varnothing 1,2	0,24x0,32	300
378-825-5	M Plan Apo NIR 50X	50X	0,42	17	95	4	0,7	1,6	\varnothing 0,48	0,1x0,13	315
378-863-5	M Plan Apo NIR HR 50X	50X	0,65	10	95	4	0,42	0,65	\varnothing 0,48	0,1x0,13	450
378-864-5	M Plan Apo NIR HR 100X	100X	0,7	10	95	2	0,39	0,56	\varnothing 0,24	0,05x0,06	450



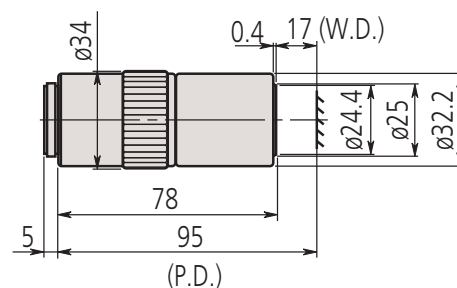
M Plan Apo NIR 5X



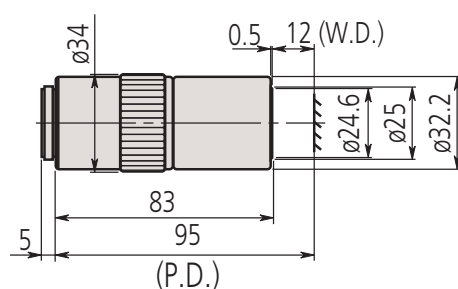
M Plan Apo NIR 10X



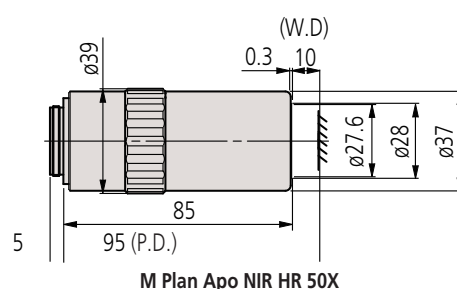
M Plan Apo NIR 20X



M Plan Apo NIR 50X



M Plan Apo NIR 100X



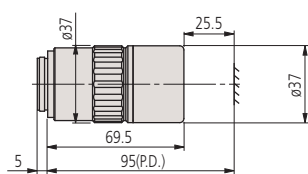
M Plan Apo NIR HR 50X
 M Plan Apo NIR HR 100X

Objektívek NIR, NUV és UV megfigyeléshez FS-sorozat

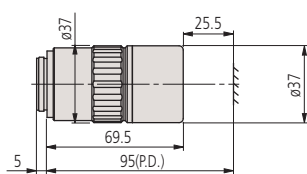
Sorozat 378 - M Plan Apo NIR és BD Plan Apo HR



No.	Modell	Nagyítás	N.A.	Fókuszáv. [mm]	f [mm]	P.D. [mm]	R [μm]	D.F. [μm]	Látómező 1 [mm]	Látómező 2 [mm]
378-867-5	M Plan Apo NIR B 20X	20X	0,4	25,5	10	95	0,7	1,7	1,2	0,24x0,32
378-868-5	M Plan Apo NIR B 50X	50X	0,42	25,5	4	95	0,7	1,6	0,48	0,24x0,13



M Plan Apo NIR B 20X



M Plan Apo NIR B 50X

Specifikáció

Rövidítések a táblázatban

Nagy : Nagyítás
 N.A. : Numerikus apertura
 Fókuszáv. : Fókuszávolság
 f : Fokál távolság
 R : Felbontó képesség
 D.F. : Fokál mélység
 Látómező 1 : Látómező \varnothing 24 mm szemlencsénél
 Látómező 2 : Látómező 1/2" (12,7mm) CCD kamera esetén

M Plan Apo NIR

Megjegyzés :
 Az objektívek úgy kerültek kialakításra, hogy a mdb képe akkor is fókuszált maradjon, ha a hullámhossz a látható- és infraközeli tartomány között (480 - 1800 nm) változik. Így az M Plan NIR sorozat jól alkalmazható lézeres javításokhoz. Azonban, ha a hullámhossz eléri a 1100 nm-t, a fókuszálási pozíció eltérhet a látható tartománytól az üveg visszaverő és elnyelő képessége miatt.



Lásd továbbá a mikroszkóp egységek és objektívek termékprospektusát

Objektívek NIR, NUV és UV megfigyeléshez FS-sorozat

Specifikáció

Rövidítések a táblázatban

Nagy. : Nagyítás
 Nagy./Üvegvastagság: Vastagság
 N.A. : Numerikus apertúra
 Fókusz-táv. : Fókusz-távolság
 f : Fokál távolság
 R : Felbontó képesség
 D.F. : Fokál mélység
 Látómező 1 : Látómező \varnothing 24 mm szemlencsénél
 Látómező 2 : Látómező 1/2" (12,7mm) CCD kamera esetén



Lásd továbbá a mikroszkóp egységek és objektívek termékprospektusát

Sorozat 378 - LCD Plan Apo NIR és M Plan Apo NU

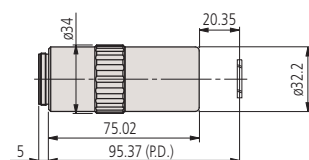
Near-infrared wavelength with LCD Glass Thickness Correction

LCD Plan Apo NIR for Bright Field Observation

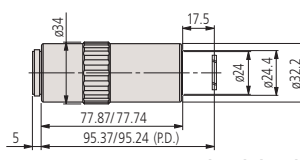
Compatible with microscope types VMU / FS-70

Note : W.D. is just measured in air, not through an LCD glass

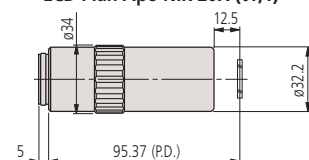
No.	Modell	Nagy./üveg vastagság [mm]	N.A.	Fókusz-táv. [mm]	f [mm]	R [μ m]	D.F. [μ m]	Látómező 1 [mm]	Látómező 2 [mm]	Tömeg [g]
378-827-5	LCD Plan Apo NIR 20X (t1,1)	20X/t1,1	0,4	19,98	10	0,7	1,7	\varnothing 1,2	0,24x0,32	305
378-828-5	LCD Plan Apo NIR 50X (t1,1)	50X/t1,1	0,42	17,13	3,9	0,7	1,6	\varnothing 0,48	0,1x0,13	320
378-829-5	LCD Plan Apo NIR 50X (t0,7)	50X/t0,7	0,42	17,26	3,9	0,7	1,6	\varnothing 0,48	0,1x0,13	320
378-752-15	LCD Plan Apo NIR 100X (t1,1)	100X/t1,1	0,5	12,13	2	0,6	1,1	0,24	0,05x0,06	335
378-754-15	LCD Plan Apo NIR 100X (t0,7)	100X/t0,7	0,5	12,06	2	0,6	1,1	0,24	0,05x0,06	335
378-869-5	LCD Plan Apo NIR HR 50X (t 0,7)	50X/t0,7	0,65	9,6	4	0,4	0,7	0,48	0,1x0,13	450
378-870-5	LCD Plan Apo NIR HR 100X (t 0,7)	100X/t0,7	0,7	9,6	2	0,4	0,6	0,24	0,05x0,06	450



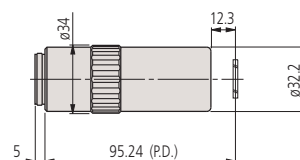
LCD Plan Apo NIR 20X (t1,1)



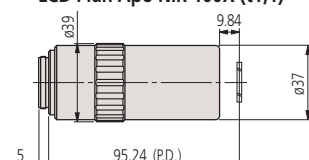
LCD Plan Apo NIR 50X (t1,1)/(t0,7)



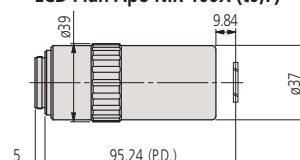
LCD Plan Apo NIR 100X (t1,1)



LCD Plan Apo NIR 100X (t0,7)



LCD Plan Apo NIR HR 50X (t0,7)



LCD Plan Apo NIR HR 100X(t0,7)

Objektívek NIR, NUV és UV megfigyeléshez FS-sorozat

Sorozat 378 - LCD Plan Apo NUV és M Plan UV

No.	Modell	Nagyítás	Nagy/üveg vastagság [mm]	N.A.	Fókusz-táv. [mm]	f [mm]	P.D. [mm]	R [μm]	D.F. [μm]	Látómező 1 [mm]	Látómező 2 [mm]	Tömeg [g]
378-809-5	M Plan Apo NUV 10X	10X		0,28	30,5	20	95	1	3,5	ø2,4	0,48x0,64	255
378-817-8	M Plan Apo NUV 20X	20X		0,42	17	10	95	0,7	1,7	1,2	0,24x0,32	340
378-819-4	M Plan Apo NUV 100X	100X		0,5	11	2	95	0,6	1,1	ø0,24	0,05x0,06	380
378-888-6	M Plan Apo NUV HR 50X	50X		0,65	10	4	95	0,42	0,65	ø0,48	0,1x0,13	500
378-890-8	LCD plan Apo NUV 20X (t0,7)	20X	20X/t0,7	0,42	16,96	10	95	10	1,7	1,2	0,24x0,32	340
378-820-8	LCD Plan Apo NUV 50X (t0,7)	50X	50X/t0,7	0,44	14,76	4	95	0,7	1,6	0,48	0,1x0,13	350
378-751-4	LCD Plan Apo NUV 100X (t1,1)	100X	100X/t1,1	0,5	11,03	2	95	0,6	1,1	ø0,24	0,05x0,06	380
378-891-6	LCD plan Apo NUV HR 50X (t0,7)	50X	50X/t0,7	0,65	9,76	4	95	0,4	0,7	ø 0,48	0,1x0,13	500
378-844-15	M Plan UV 10X	10X		0,25	20	20	95	1,1	4,4	ø2,4	0,48x0,64	310
378-838-8	M Plan UV 50X	50X		0,4	12	4	95	0,7	1,7	ø0,48	0,1x0,13	400
378-839-5	M Plan UV 80X	80X		0,55	10	2,9	95	0,5	0,9	ø0,3	0,06x0,08	380
378-892-8	LCD Plan UV 20X (t0,7)	20X	20X/t0,7	0,37	15	10	95	0,8	2,1	1,2	0,24x0,32	370
378-893-8	LCD Plan UV 50X (t0,7)	50X	50X/t0,7	0,41	12,4	4	95	0,7	1,6	ø0,48	0,1x0,13	400

Specifikáció

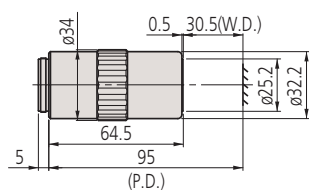
Rövidítések a táblázatban

Nagy. : Nagyítás
 Nagy/Üvegvastagság: Nagyítás / Vastagság
 N.A. : Numerikus apertura
 Fókusz-táv. : Fókusz-távolság
 f : Fokál távolság
 R : Felbontó képesség
 D.F. : Fokál mélység
 Látómező 1 : Látómező ø24 mm szemlencsénél
 Látómező 2 : Látómező 1/2" (12,7mm) CCD kamera esetén

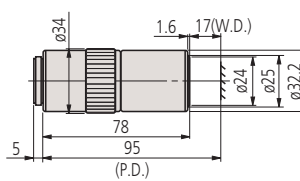


Lásd továbbá a mikroszkóp egységek és objektívek termékprospektusát

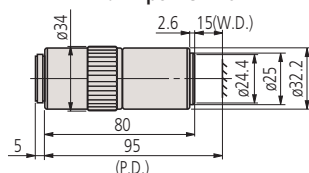
Objektívek NIR, NUV és UV megfigyeléshez FS-sorozat



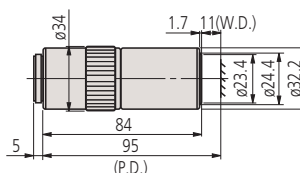
M Plan Apo NUV 10X



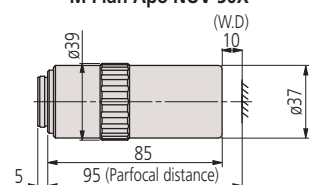
M Plan Apo NUV 20X



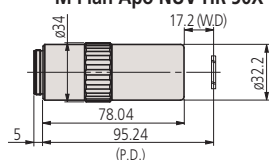
M Plan Apo NUV 50X



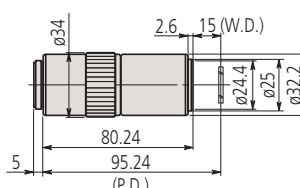
M Plan Apo NUV 100X



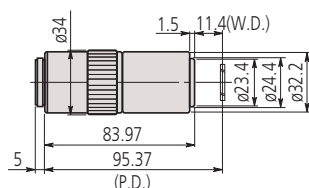
M Plan Apo NUV HR 50X



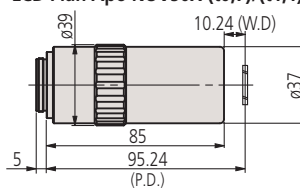
LCD Plan Apo NUV 20X (t0,7)



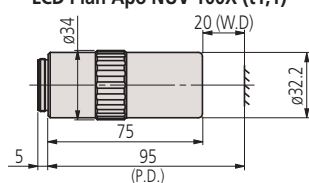
LCD Plan Apo NUV50X (t0,7)/(t1,1)



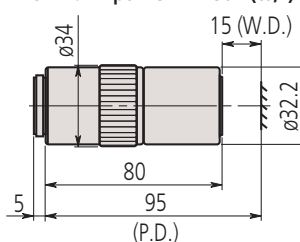
LCD Plan Apo NUV 100X (t1,1)



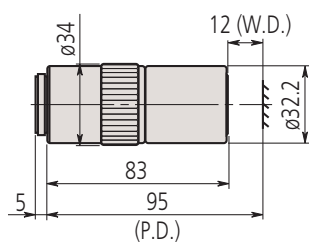
LCD Plan Apo NUV HR 50X (t0,7)



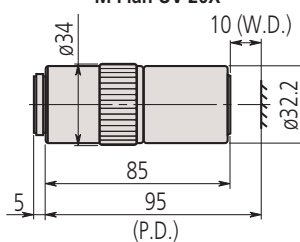
M Plan UV 10X



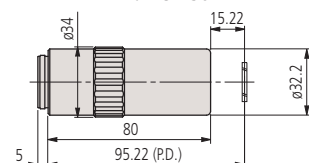
M Plan UV 20X



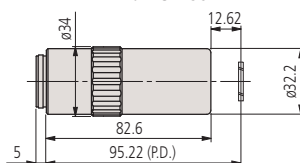
M Plan UV 50X



M Plan UV 80X



LCD Plan UV 20X (t0,7)



LCD Plan UV 50X (t0,7)

PJ-A3000 profilprojektor

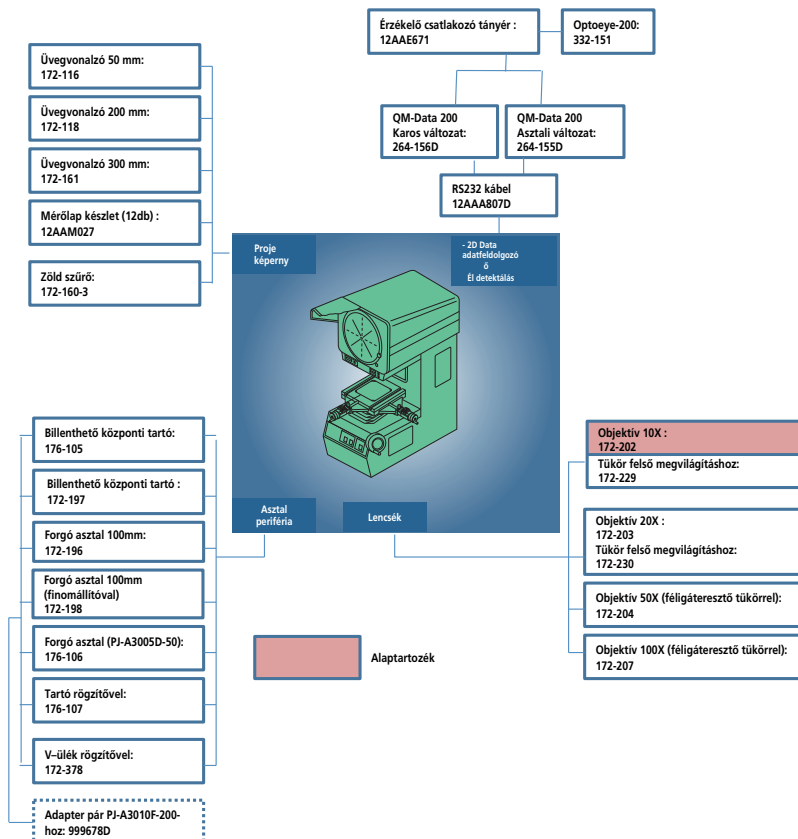
Sorozat 302

A PJ-A3000 univerzális profilprojektor függőleges optikai tengellyel rendelkezik, így egyszerűen és hatékonyan kezelhető.

- Könnyen leolvasható XY kijelző szemmagasságban helyezkedik el.
- XY elmozdulások illetve szögelfordulás digitális kijelzéssel.

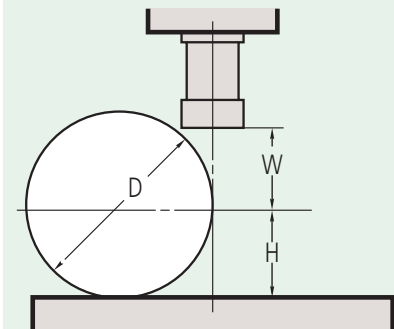


302-701-1D



Specifikáció

Vetített kép	Invertált
Védőképernyő	Hasznos átmérő: 315 mm Képernyő anyaga: finomkőszőrült üveg Képernyő elfordulás: $\pm 360^\circ$, finomállítás és rögzítés Szögkijelző: digitális (LED) Felbontás: 1' vagy 0,01° (beállítható) Tartomány: $\pm 370^\circ$ ABS/INC váltás, nullázás Referencia vonal: száskereszt
Vetítő lencse	10X (172-202) Opciók: 20X, 50X, 100X
Nagyítási pontosság	Alsó megvilágítás: $\pm 0,1\%$ vagy jobb Felső megvilágítás: $\pm 0,15\%$ vagy jobb
Kontúr megvilágítás	Fényforrás: halogén izzó (24V, 150W) Optikai rendszer: telecentrikus Funkciók: 2-lépcsős (High/Low) fényerősség, hőabszorpciós szűrő, hűtőventilátor
Felső megvilágítás	Fényforrás: Halogén izzó (24V, 150W) Optikai rendszer: Függőleges megvilágítás állítható kondenz lencsével Funkciók: Hőabszorpciós szűrő, Hűtőventilátor
Fókuszálás	Manuális fókusz
Felbontás [μm]	0,001 mm(0,001 mm: beépíthető mikrométer)
Tápegység	220 - 240V AC, 50/60Hz



D : Max. mdb átmérő

W : Fókusz távolság

H : Max. mdb magasság

	Magnification			
	10X	20X	50X	100X
View field	ø31.5	ø15.7	ø6.3	ø3.1
W	66 (20)	32.5 (2)	12.6	5
H	-50 models* 123.5	123.5	123.5	123.5
	-100 models 91	91	91	91
	-150 models 103.5	103.5	103.5	103.5
	200 models 92.5	92.5	92.5	92.5
D	-50 models* 224 (198)	87 (61)	27	10
	-100 models 182	87 (61)	27	10
	-150 models 207 (198)	87 (61)	27	10
	200 models 185	87 (61)	27	10

() Felső megvilágítás esetén

* 302-700D-vel



Lásd továbbá a PJ-A3000 termékprospektusát

PJ-A3000 profilprojektor

Alaptartozékok

No.	Leírás
172-202	Objektív 10X
383876	Védő tok, Vinyl cover for PJ-3010F projector
512305	Halogén izzó (24V, 150W), 24V/150W

Külön tartozék

No.	Leírás
172-116	Standard skála, 50 mm
172-160-3	Zöld szűrő
172-161	Leolvasó skála, 300 mm
172-197	Billenthető központi tartó
172-203	Objektív, 20X
172-204	Objektív, 50X
172-207	Objektív, 100X
172-229	Tükör felső megvilágításhoz, 10x (PJ-A3000)
172-230	Tükör felső megvilágításhoz, 12x (PJ-A3000)
172-378	V-ülék rögzítővel, (Max. mdb ø25 mm)
176-107	Rögzítő / rögzítő anyag, Tartó rögzítővel
172-118	Leolvasó skála, 200 mm
172-160-2	Zöld szűrő
176-105	Rögzítő / rögzítő anyag, Billenthető központi tartó
999678D	Készülék adapterhez
512305	Halogén izzó (24V, 150W), 24V/150W
12AAE671	Érzékelő csatlakozó tányér ø250 - ø350 mm, Optoeye-200 Attachment A, 250-350 mm
332-151	Sensor, (A)
176-106	Forgó asztal 66 mm
172-196	Forgó asztal, 100 mm
172-198	Forgó asztal, 100 mm finomállítóval
264-155D	QM-Data 200, asztali kivitel
264-156D	QM-Data 200 karos kivitel, (A)

176-106 : 150 x 50 mm asztalhoz

172-196 and 172-198 : 100 x 100 és 200 x 100 mm asztalhoz



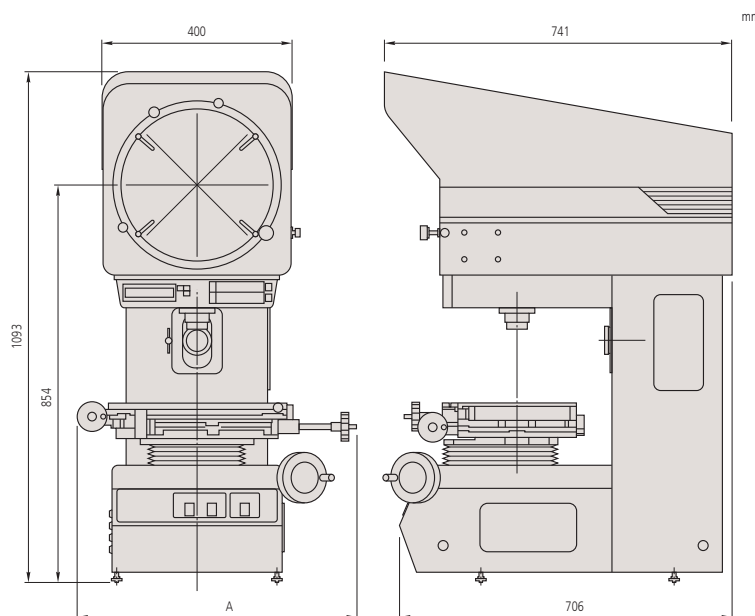
Sorozat 302 - Metrikus modell

- High cost performance with high degree of operability
- Stage-size selectable standard model with a screen diameter of 300mm
- Built-in digital counter with large characters for good readability

Metrikus

XY asztal 50 x 50 vagy 150 x 50 vagy 100 x 100 vagy 200 x 100 mm

Modell	PJ-A3005D-50	PJ-A3005F-150	PJ-A3010F-100	PJ-A3010F-200
No.	302-704-1D	302-702-1D	302-703-1D 302-703-1E	302-701-1D 302-701-1E
XY asztal [mm]	50 x 50	150 x 50	100 x 100	200 x 100
XY asztal [mm]	-	-	100 x 100	200 x 100
Mérési mód	Digimatic beépíthető mikrométer	Útmérő rendszer	Útmérő rendszer	Útmérő rendszer
Mérési mód	-	-	Útmérő rendszer	Útmérő rendszer
Gyorsállítás mechanizmus	-	X és Y tengely	X és Y tengely	X és Y tengely
Gyorsállítás mechanizmus	-	-	X és Y tengely	X és Y tengely
XY asztal felső méret [mm]	152 x 152	280 x 152	250 x 250	380 x 250
XY hasznos asztalméret [mm]	82 x 82	185 x 84	142 x 142	266 x 170
Üvegasztal No.	380405	381349	12BAE041	382762
Forgatható funkció	-	-	-	±3°
Forgatható funkció	-	-	-	±3°
Max asztalterhelés [kg]	10	8	10	8
Tömeg kg	107	116	112	140



A = 593 mm : 302-701-1D, A = 446 mm : 302-702-1D

A = 427 mm : 302-703-1D



PJ-H30 profilprojektor

Sorozat 303

A profilprojektor állítható megvilágító egységgel rendelkezik.

A PJ-H30 előnyei:

- Forgatható kondenzátor lencse és cserélhető félig-áteresztő tükör, kevésbé reflektáló felületek optimális megvilágítása érdekében.
- Továbbfejlesztett alsó megvilágító rendszer az éles kontúrok megjelenítéséhez.
- Nagy mérési pontosság (JIS szabvány szerint).
- Mindkét irányban gyors- és finomállítású tárgyasztal.
- Növelt halogénizzó élettartam.
- Könnyen leolvasható kijelző.
- Integrált érzékelő (Optoeye) a PJ-H30 B/D modellen.
- RS-232C adatkimenet.



303-735-1D



Állítható / ferde kapcsolható felső megvilágítás



Felső megvilágítás



Ferde megvilágítás



1010B



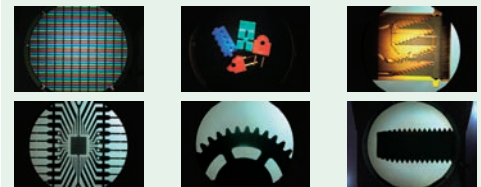
2010B



2017B

Specifikáció

Pontosság	(3+0,02L) L : Max mérési hossz
Vetített kép	Egyenes állású
Védőképernyő	Hasznos átmérő: 306 mm Képernyő anyaga: Csiszolt üveg Képernyő elfordulás: $\pm 360^\circ$, finomállítás és rögzítés Szögkijelző: Digitális (LED) Felbontás: 1' vagy 0,01° (beállítható) Tartomány : $\pm 370^\circ$ ABS/INC mód, Nullázás Referencia vonal: Szálkereszt
Vetítő lencse	10X (172-472) Opcionális: 5X, 20X, 50X, 100X
Nagyítási pontosság	Alsó megvilágítás: $\pm 0,1\%$ vagy jobb Felső megvilágítás: $\pm 0,15\%$ vagy jobb
Kontúr megvilágítás	Fényforrás : halogén izzó(24V, 150W) Optikai rendszer : Zoom Telecentrikus Funkciók: fokozatmentes fényesség állítás, hőabszorpciós szűrő, hűtőventilátor
Felső megvilágítás	Fényforrás : halogén izzó (24V, 150W) Optikai rendszer : Független/ferde megvilágítás állítható kondenz lencsével Funkciók: Fokozatmentes fényesség állítás, hőabszorpciós szűrő, hűtőventilátor
Tápegység	220V AC, 50/60Hz
Felbontás [μm]	0,001 mm



PJ-H30 profilprojektor

Sorozat 303

Modell 1.010B - 100 x 100 mm

XY asztalméret: 300 x 240 mm
XY hasznos méret: 180 x 150 mm
AsztalüvegNo. : 380.412
Dönthetőség: $\pm 3^\circ$
Max terhelés: 10 kg
Tömeg: 176 kg

Modell	PJ-H30A	PJ-H30D
No.	303-712-1D 303-712-1E	303-732-1D 303-732-1E
Fókuszálás	Manuális	Power fókusz
Fókuszálás	Manuális	Power fókusz
Éldetektor	Opció	Tartozék
Éldetektor	Opcionális	Beépített

Modell 2.010B - 200 x 100 mm

XY asztalméret: 350 x 280 mm
XY hasznos méret: 250 x 150 mm
Üvegasztal No. : 382.762
Dönthetőség: $\pm 3^\circ$
Max terhelés: 10 kg
Tömeg: 178 kg

Modell	PJ-H30A	PJ-H30D
No.	303-713-1D 303-713-1E	303-733-1D 303-733-1E
Fókuszálás	Manuális	Power fókusz
Fókuszálás	Manuális	Power fókusz
Éldetektor	Opció	Tartozék
Éldetektor	Opcionális	Beépített

Modell 2.017B - 200 x 170 mm

XY asztalméret: 410 x 342 mm
XY hasznos méret: 270 x 240 mm
Asztalüveg No. : 12BAD363
Dönthetőség: $\pm 5^\circ$
Max terhelés: 20 kg
Tömeg: 205 kg

Modell	PJ-H30A	PJ-H30D
No.	303-714-1D 303-714-1E	303-734-1D
Fókuszálás	Manuális	Power fókusz
Fókuszálás	Manuális	-
Éldetektor	Opció	Tartozék
Éldetektor	Opcionális	-

Modell 3.017B - 300 x 170 mm

XY asztalméret: 510 x 342 mm
XY hasznos méret: 370 x 240 mm
Asztalüveg No. : 12BAD330
Dönthetőség: $\pm 5^\circ$
Max terhelés: 20 kg
Tömeg: 212 kg

Modell	PJ-H30A	PJ-H30D
No.	303-715-1D	303-735-1D
Fókuszálás	Manuális	Power fókusz
Éldetektor	Opció	Tartozék

PV-5110 profilprojektor

Sorozat 304

- Robusztus kivitelű mérőprojektor.
- Nagyméretű elforgatható képernyő a pontos és kényelmes méréshez.
- Mérőasztal integrált 1µm felbontású útmérő rendszerrel



304-919D
Kijelző nem alaptartozék



KA-kijelző



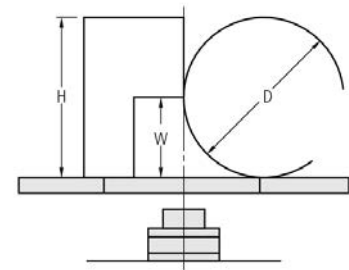
QM-Data 200



OPTOEYE 200

Specifikáció

Vetített kép	Fordított
Védőképernyő	Hasznos átmérő: 508 mm Képernyő anyaga: Finomcsiszolt üveg Képernyő elfordulás: ±360°, finomállítás rögzítés Szögkijelzés: Digitális(LED) Felbontás: 1' or 0,01° (beállítható) Tartomány: ±370°ABS/INC mód, Nullázás Referencia vonal: Szálkereszt
Vetítő lencse	10X (172-402) Opcionális 5X, 20X, 50X, 100X
Nagyítási pontosság	Alsó megvilágítás: ±0,1% vagy jobb Felső megvilágítás: ±0,15% vagy jobb
Kontúr megvilágítás	Fényforrás : halogén izzó (24V, 150W) Optikai rendszer : Zoom Telecentrikus Funkciók: 2-lépcsős (High/Low) fényerősség állítás, hőabszorpciós szűrő, hűtőventilátor
Felső megvilágítás	Fényforrás : Halogén izzó (24V, 150W) Optikai rendszer : FüggőlegesFunkciók: állítható kondenz lencse, ferde megvilágítás (5X, 10X és 20X esetén), hőabszorpciós szűrő, hűtőventilátor
Fókuszálás	Manuális
Felbontás [µm]	0,001 mm
Tápegység	220 - 240V AC, 50/60Hz
Tömeg	210 kg



D : Max. mdb átmérő
W : Fókusz távolság
H : Max. mdb magasság

	Magnification				
	5X	10X	20X	50X	100X
View field	ø101.6	ø50.8	ø25.4	ø10.16	ø5.08
H	125	181	206	87	87
W	60 (27)	60	60	32.4	22.5
D	120	120	120	64.8	45

() Felső megvilágítás alkalmazása esetén



Lásd továbbá a profilprojektorok termékprospektusát

PV-5110 profilprojektor

Alaptartozékok

No.	Leírás
512305	Halogén izzó (24V, 150W), 24V/150W
12AAF182	Digitális kijelző tartó, PV-5110 (A)
382762	Asztalüveg, 280 x 180 mm, for projector
172-422	Felső megvilágító egység, Surface illumination unit PV-5110

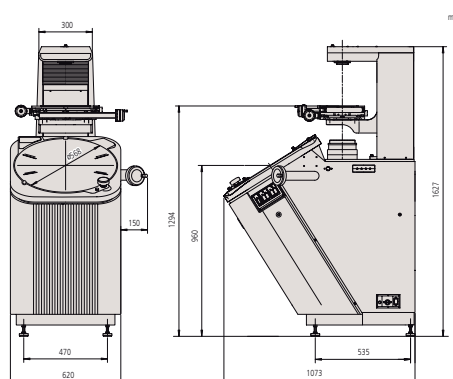
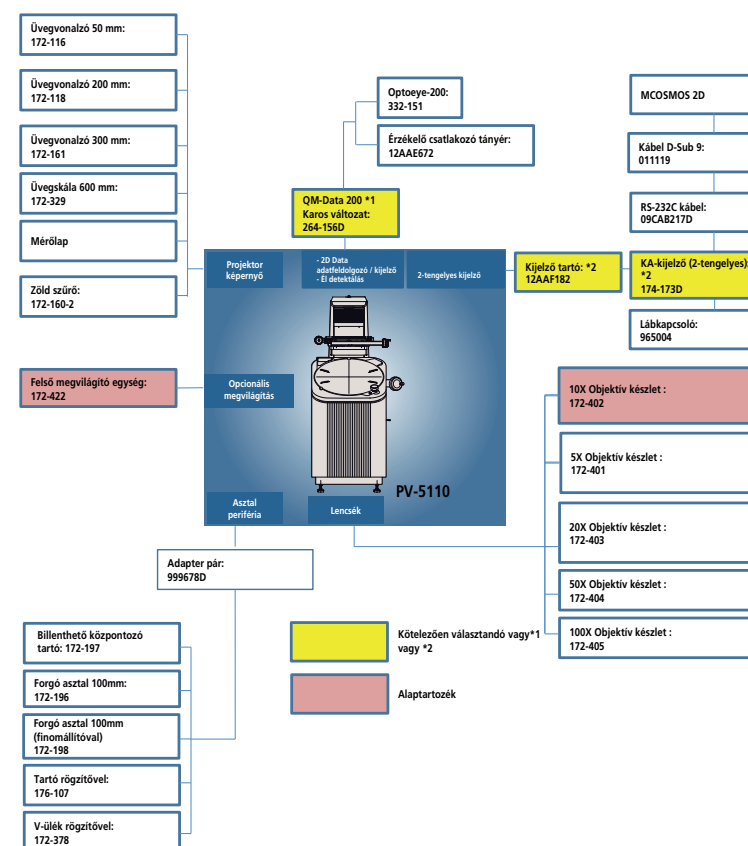
Külön tartozék

No.	Leírás
172-401	Objektív 5X készlet tartalma: 172-406 Objektív 172-407 Kondenzor 932602 Objektív adapter, 5X nagyítás
172-403	Objektív 20X készlet tartalma: 172-411 Objektív 172-412 Kondenzor, 20X nagyítás
172-404	Objektív 50X készlet tartalma: 172-413 Objektív 172-414 Kondenzor, 50X nagyítás
172-405	Objektív 100X készlet tartalma: 172-415 Objektív 172-414 Kondenzor, 100X nagyítás
172-116	Standard skála, 50 mm
172-330	Standard skála 80 mm, egység/UMAP110
172-161	Leolvasó skála, 300 mm
172-329	Leolvasó skála, 600 mm
172-160-2	Zöld szűrő
172-319	Canopy
510189	Védőtok
172-198	Forgó asztal, 100 mm finomállítóval
172-197	Billenthető központi tartó
176-107	Rögzítő / rögzítő anyag, Tartó rögzítővel
172-378	V-ülék rögzítővel, (Max. mdb ø25 mm)
011534	Tisztító optikához
174-183D	KA-kijelző 2 tengelyes
12AAE672	Érzékelő csatlakozó tányér ø500 - ø600 mm, Optoeye-200 Attachment B, 500-600 mm
264-156D	QM-Data 200 karos kivitel, (A)



Sorozat 304 - Tartozékok/Méretetek

Modell	PV-5110
No.	304-919D.
XY asztal [mm]	200 x 100
Mérési mód	Útmérő rendszer
Gyorsállítás mechanizmus	X és Y tengely
XY asztal felső méret [mm]	380 x 250
XY hasznos asztalméret [mm]	266 x 170
Üvegasztal No.	382762
Forgatható funkció	±3°
Max asztalterhelés [kg]	5



PH-A14 profilprojektor

Sorozat 172

PH-A14 Profilprojektor

- Vízszintes fénynyaláb elrendezése teszi a PH-A14 készüléket nagyméretű és nehéz mdb-ok mérésére alkalmassá
- 45 kg megengedett terhelés széles alkalmazási lehetőséggel.
- Merev asztalkialakítás 1 μ m felbontású integrált útmérő rendszerrel
- 356mm-es vetítő képernyő szálkeresztrel a gyors mdb. beállításhoz és méréshez



172-810-20D



KA-kijelző



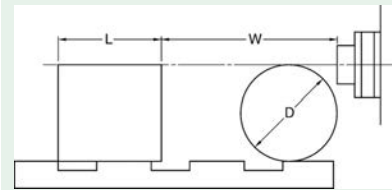
QM-Data 200



OPTOEYE 200

Specifikáció

Vetített kép	Fordított
Védőképernyő	Hasznos átmérő : 356 mm Képernyő anyaga : finom csiszolt üveg Képernyő elfordulás: $\pm 360^\circ$, finomállítás és rögzítés Szögkijelzés: nóniusz osztás: 1' Felbontás: 1' vagy 0,01° (beállítható) Tartomány: $\pm 370^\circ$ Referencia vonal: szálkereszt
Vetítő lencse	10X (172-11) Opcionális: 20X, 50X, 100X
Nagyítási pontosság	Alsó megvilágítás: $\pm 0,1\%$ vagy jobb Felső megvilágítás: $\pm 0,15\%$ vagy jobb
Kontúr megvilágítás	Fényforrás: halogén izzó (24V, 150W) Optikai rendszer: telecentrikus Funkciók: 2-lépcsős (High/Low) fényerősség, hőabszorpciós szűrő, hűtőventilátor
Felső megvilágítás	Fényforrás: halogén izzó (24V, 150W) Optikai rendszer: függőleges megvilágítás Funkciók: állítható kondenz lencse, 2-lépcsős (High/Low) fényerő kapcsoló, hőabszorpciós szűrő, hűtőventilátor
Fókuszálás	Manuális fókusz
Felbontás [μ m]	0,001 mm (opcionális KA kijelzőhöz)
Tápegység	220 - 240V AC, 50/60Hz
Tömeg	140 kg



D : Max. mdb átmérő

W : Fókusz távolság

L : Max. mdb szélesség

PH-A14	Magnification				mm
	10X	20X	50X	100X	
View field	35.6	17.3	7.12	3.56	
L	235	235	80	109	
W	93	40	14.6	9.5	
D	130	116	30.4	19	

PH-A14 profilprojektor

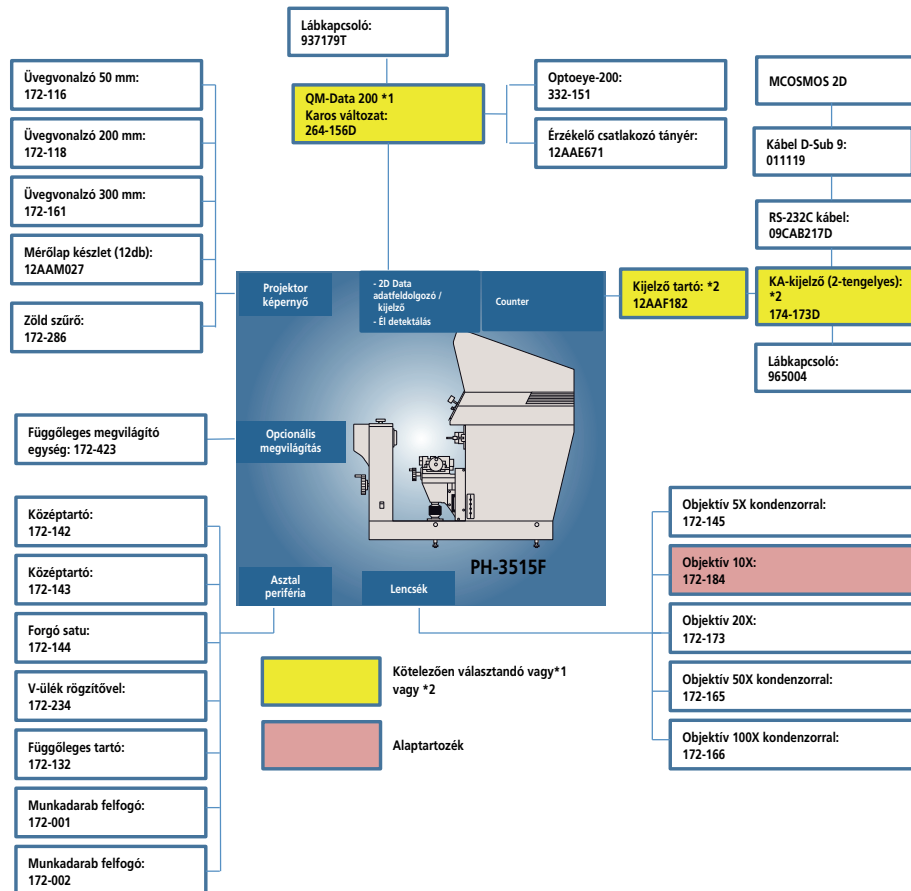
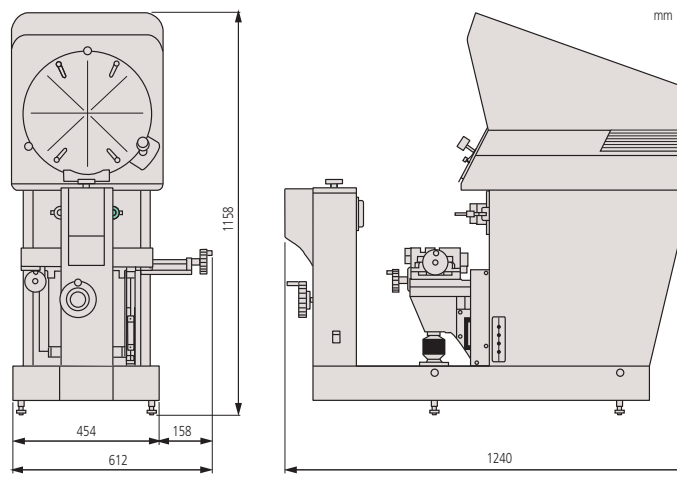
Alaptartozékok

No.	Leírás
172-011	Objektív 10X, PH-A14 profilprojektorhoz
512305	Halogén izzó (24V, 150W), 24V/150W

Külön tartozék

No.	Leírás
174-183D	KA-kijelző 2 tengelyes
172-013	Objektív 50X, PH-A14 profilprojektorhoz
172-012	Objektív 20X, PH-A14 profilprojektorhoz
172-014	Objektív 100X, PH-A14 profilprojektorhoz
172-116	Standard skála, 50 mm
172-118	Leolvasó skála, 200 mm
172-286	Szűrő, zöld szűrő
172-143	Rögzítő, Középtartó
172-144	Forgó satu, (Max. mdb ø60 mm)
172-234	V-ülék rögzítővel, (Max. mdb ø50 mm)
172-132	Rögzítő, függőleges tartó
172-161	Leolvasó skála, 300 mm
172-001	Támaszték, egyenes fogazáshoz
172-002	Támaszték, síkkerékhez
172-142	Középtartó
011534	Tisztító optikához
332-151	Sensor, (A)
12AAE671	Érzékelő csatlakozó tányér ø250 - ø350 mm, Optoeye-200 Attachment A, 250-350 mm
264-156D	QM-Data 200 karos kivitel, (A)
12AAF182	Digitális kijelző tartó, PV-5110 (A)

Sorozat 172 - Tartozékok/Méretetek



Modell	PH-A14
No.	172-810-20D 172-810-20E
XY asztal [mm]	203 x 102
XY asztal [mm]	203 x 102
Mérési mód	Útmérő rendszer
Mérési mód	Útmérő rendszer
XY asztal felső méret [mm]	407 x 153
Max asztalterhelés [kg]	45
Megjegyzés	Szükséges kiegészítők 264-156E vagy 174-183E és 12AAF182.

PH-3515F profilprojektor

Sorozat 172

PH-3515F Profilprojektor

- Vízszintes fénynyaláb elrendezése teszi a PH-3515F készüléket nagyméretű és nehéz mdb-ok mérésére alkalmassá. 254 x 152 mm asztalmozgás és 45 kg megengedett terhelés széles alkalmazási lehetőséggel.

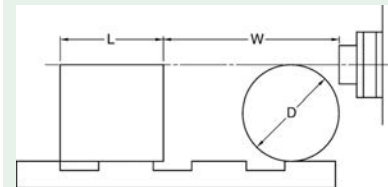
Modell	PH-3515F
No.	172-868D 172-868E
XY asztal [mm]	254 x 152
XY asztal [mm]	254 x 152
Mérési mód	Lineáris útmérő
Mérési mód	Útmérő rendszer
Gyorsállítás mechanizmus	X tengely
Gyorsállítás mechanizmus	X-tengely
XY asztal felső méret [mm]	450 x 146
Forgatható funkció	$\pm 10^\circ$
Forgatható funkció	$\pm 10^\circ$
Max asztalterhelés [kg]	45



172-868D

Specifikáció

Vetített kép	Egyenes állású
Védőképernyő	Hasznos átmérő: 356 mm Képernyő anyaga: Finomcsiszolt üveg Képernyő elfordulás: $\pm 360^\circ$, finomállítás és rögzítés Szögkijelző: Digitális (LED) Felbontás: 1' vagy 0,01° (beállítható) Tartomány: $\pm 370^\circ$ ABS/INC mód, Nullázás Referencia vonal: szátkereszt
Vetítő lencse	10X (172-184) Opcionális: 5X, 20X, 50X, 100X
Nagyítási pontosság	Alsó megvilágítás: $\pm 0,1\%$ vagy jobb Felső megvilágítás: $\pm 0,15\%$ vagy jobb
Kontúr megvilágítás	Fényforrás: Halogén izzó (24V, 150W) Optikai rendszer: Telecentrikus Funkciók: 2-lépcsős (High/Low) fényerő állítás, hőabszorpciós szűrő, hűtőventilátor
Felső megvilágítás	Fényforrás: halogénizzó (24V, 150W) Optikai rendszer: függőleges megvilágítás Funkciók: állítható kondenz lencse, 2-lépcsős (High/Low) fényerősség, hőabszorpciós szűrő, hűtőventilátor
Fókuszálás	Manuális fókusz
Felbontás	0,001 mm
Tápegység	220 - 240V AC, 50/60Hz
Tömeg	150 kg



D : Max. mdb átmérő

W : Fókusz távolság

L : Max. mdb szélesség

PH-3515F	Magnification					mm
	5X	10X	20X	50X	100X	
View field	70.6	35.3	17.65	7.06	3.5	
L	175	235	235	80	109	
W	160 (64)	93 (35)	40	14.6	9.5	
D	152.4	152.4	116	30.4	19	

() Felső megvilágítás alkalmazása esetén

PH-3515F profilprojektor

Sorozat 172 - Tartozékok / Méretek

Alaptartozékok

No.	Leírás
383228	Fédő, védő tok
172-184	Objektív, 10X
512305	Halogén izzó (24V, 150W), 24V/150W
12BAA637	Halogén izzó, (24V, 200W)

Külön tartozék

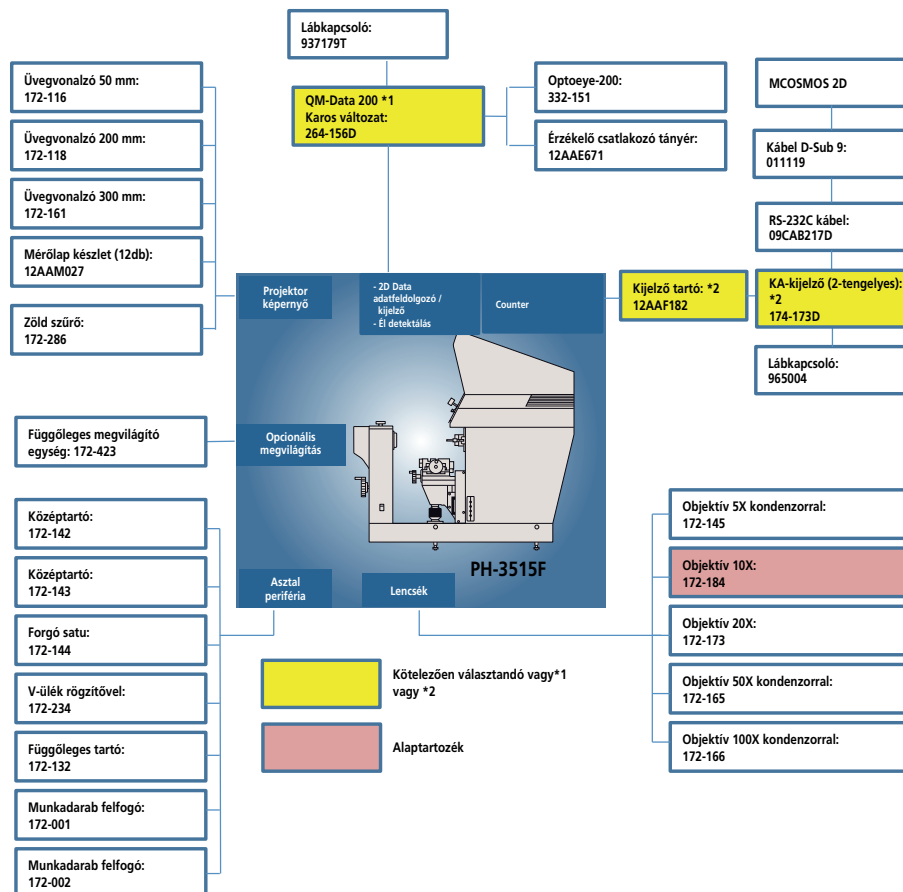
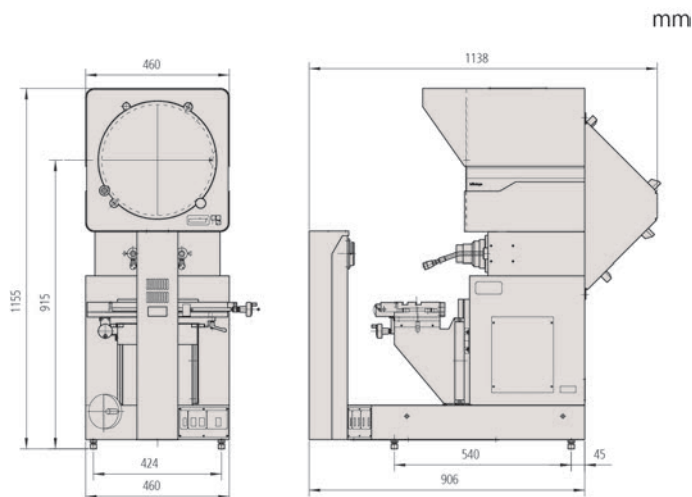
No.	Leírás
172-145	Objektív, 5X kondenzorral
172-173	Objektív, 20X kondenzorral
172-165	Objektív, 50X kondenzorral
172-166	Objektív, 100X kondenzorral
172-423	Megvilágító egység, függőleges
172-116	Standard skála, 50 mm
172-118	Leolvasó skála, 200 mm
172-161	Leolvasó skála, 300 mm
172-286	Szűrő, zöld szűrő
172-142	Középtartó
172-143	Rögzítő, Középtartó
172-144	Forgó satu, (Max. mdb ø60 mm)
172-234	V-ülék rögzítővel, (Max. mdb ø50 mm)
172-132	Rögzítő, függőleges tartó
12AAM027	Mérőlap készlet (12 db), (512066 - 512077)
12AAF182	Digitális kijelző tartó, PV-5110 (A)
011534	Tisztító optikához
174-183D	KA-kijelző 2 tengelyes
332-151	Sensor, (A)
12AAE671	Érzékelő csatlakozó tányér ø250 - ø350 mm, Optoeye-200 Attachment A, 250-350 mm
264-156D	QM-Data 200 karos kivitel, (A)



KA kijelző



QM-Data 200



QM-Data 200 adatfeldolgozó egység

Sorozat 264

A QM-Data 200 a folyamatmérésre lett optimalizálva, ahol a mérési adatokat vagy egy profilprojektor vagy egy mikroszkóp szolgáltatja.

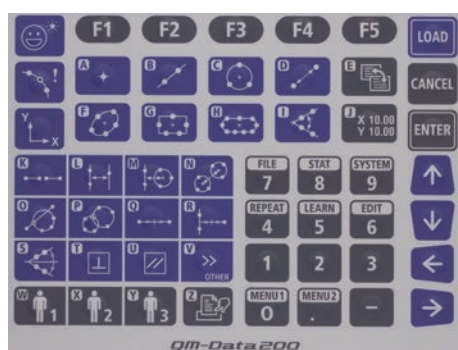
A QM-data 200 előnyei:

- A QM-Data 200 processzor hatékony kiegészítő kiértékelő egysége a profilprojektoroknak és mérőmikroszkópoknak.
- Mérési eljárások, értékek és számítások jól leolvashatók az LCD kijelzőjén.
- Mérési eredmények nyomtathatók vagy kisméretű hőnyomtatóra vagy normál ESC/P nyomtatóra.
- A mérőprogramok és eredmények az opcionális floppy meghajtóra menthetők és onnan tetszés szerint betölthetők.

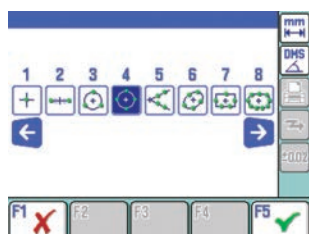


Karos kivitel

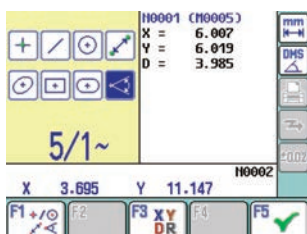
No.	Tömeg [kg]	Leírás
264-155D	2,9	Asztali kivitel
264-155E	2,9	Asztali típus
264-156D	2,8	Karos típus
264-156E	2,8	Karos típus
264-159D	2,9	Állványra szerelhető Hyper MF / MF-U típus
264-159E	2,9	Asztali típus a Hyper MF / MF-U-hoz



Intuitív kivitel



Egyértelmű ikonok



Színes LCD kijelző háttérvilágítással



Irányított mérések

Specifikáció

Felbontás [µm]	1 / 0,1 µm
Méreték [mm]	260 x 242 x 310 mm : asztali típus 318 x 153 x 275 mm : karos típus
Képernyő	Grafikus-LCD (320 x 240 pont; háttérvilágítás nélkül)
Tápegység	100/240V AC, 50/60 Hz
Program funkciók	Alkatrészprogram létrehozása, futtatása, szerkesztése
Statisztikaszámítás	Adatok száma, max. érték, min. érték, átlag, szórás, terjedelem, hisztogram
Adatkimenet	USB, RS-232C, nyomtató
Kijelző nyelve	Japán/Angol/Német/Francia/Olasz/Spanyol/Portugál/Cseh/Kínai/Koreai/Török Svéd/Lengyel/Holland/Magyar
Geometriai elemek mérése	Max. elemek száma 1.000: pont, egyenes, kör, távolság, ellipszis, négyszög furat, horony furat, metszéspontok, további tőrésfunkciók, mint párhuzamosság, merőlegesség, stb
Mérési eredmény fájl kiadása	Kiadás (CSV, MUX-10F)
Funkciók	Mitutoyo's AI Function : A AI funkció (AI=Artificial Intelligence) a legjobb illeszkedő elem meghatározására képes. Így csak a mérési pontokat kell felvenni, és a rendszer automatikusan határozza meg az illeszthető elem paramétereit. Ezzel gyorsítható a mérési és kiértékelési folyamat. Felhasználói műveletek: Makrófunkciók támogatják a gyors és hatékony programkészítést. A gyakran használt programlépések makróprogramként való tárolásával érhető el az illeszthető elem paramétereit. Ezzel gyorsítható a mérési és kiértékelési folyamat.
Adatbemenet	RS-232C, X/Y/Z-tengely jel, lábkapcsoló

Külön tartozék

No.	Leírás
12AAD033	Blokk nyomtató (csatlakozó kábellel), Receipt printer QM-Data 200, 230V
908353-1	Nyomtató papír hőnyomtatóhoz, 1 roll
I-1525612	Nyomtatókábel (2 m)
937179T	Lábkapcsoló
12AAA807D	RS-232C kábel (2m)
63AAA108	RS-232C soros kábel D-SUB 9/D-SUB 25, 2m

OPTOEYE éldetektáló szenzor

Specifikáció

Képzékelés	Írányítottág: minden irány
Min. átmérő	2 mm a képernyőn
Min. szélesség	1 mm a képernyőn
Alkalmazható megvilágítás	Típus: Felső/alsó megvilágítás Tartomány : 30 - 2000 Lux a képernyőn Világos-sötét mező különbség : 20 Lux
Funkció	Automatikus éldetektálás mérés közben

Külön tartozék

No.	Leírás
12AAE671	Érzékelő csatlakozó tányér ø250 - ø350 mm, Optoeye-200 Attachment A, 250-350 mm
12AAE672	Érzékelő csatlakozó tányér ø500 - ø600 mm, Optoeye-200 Attachment B, 500-600 mm



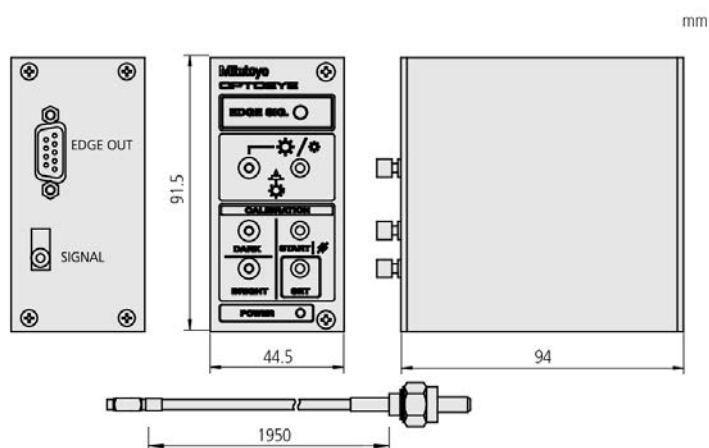
Sorozat 332

Az éldetektor szenzor a pontos, gyors és ismételhető mérés renkivüli segédeszköze, amely automatikusan érzékeli a mérendő tárgy képeinek élet, életmeneteit.

Az Optoeye 200 jellemzői:

- Optoeye 200 automatikus éldetektáló kiküszöböli az operátori hibát biztosítva ezzel a gyors és pontos mérést.
- PJ-H30 : Optoeye éldetektor a PJ-H30A, PJ-H30C és PJ-H30E alkalmazható (szükséges adapter 12AAG983). A PJ-H30B/D alaptartozéka az éldetektor.
- PV-5110, PJ-3515F és PJ-A14 : Optoeye éldetektor a QM-Data 200 kiértékelővel együtt alkalmazható.
- PJ-A3000 : Optoeye éldetektor a 302-701/302-702/302-703 modelleken a QM-Data 200 kiértékelővel együtt használható.
- Optoeye esetén az útmérő rendszert a QM-Data 200-hoz kell csatlakoztatni. A beépített kijelző nem használható (kivétel PJ-H30D típusok)

No.	Leírás
332-151	OPTOEYE 200 éldetektor



Profilprojektor tartozékok

Csoport 1

Propfilprojektorokhoz

Mérőlapok a gyors és renkívül hatékony alkalmazhatóság érdekében.

A kínálatban szereplő mérőlapok előnyei:

- Elérhető mérőlap méretek: \varnothing 250, 300, 340, 500 és 600 mm. Profilok és skálák gyors ellenőrzését és mérését könnyítik meg.
- Hossz, magasság, párhuzam, szög, sugár, kúp, furatpozíció, átmérő, szabvány menetek és fogprofil mérőlapok.
- Minden mérőlap speciális műanyagból készül.

Kombinált mérőlap

Szög : 10° and 30°-es osztással 178mm/7" átmérőn increasing to 381mm/15"-es osztással 279mm/11" átmérőn.

Jellemzők : Mérőlapok minden célú ellenőrzéshez átmérők, szögek, sugarak és lineáris eltérések.

No.	Átmérő [mm]
512651	250
512652	300
512653	340
512654	500
512655	600

Rács/szögmérő mérőlap

Szög : 15° lépésköz

Jellemzők : Ideális átmérők, koncentrikus körök, sugarak, szögek ellenőrzéséhez.

No.	Átmérő [mm]
201380	250
201386	300
201392	340
512621	500
511843	600

Evolvens fogak

No.	Átmérő [mm]
201385	250
201391	300
201397	340
512626	500
511848	600

Metrikus ISO menetek

No.	Átmérő [mm]
201384	250
201390	300
201396	340
512625	500
511847	600

Szög mérőlap

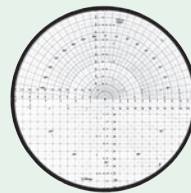
Szög: 1° és 30°-es osztással 178mm/7" átmérőn, 381mm/15"-es osztással 279mm/11" átmérőn.

Jellemzők: Szögek pontos ellenőrzéséhez minden nagyításban

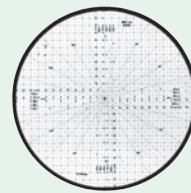
No.	Átmérő [mm]
201381	250
201387	300
201393	340
512622	500
511844	600

Specifikáció

Rácsosztás	10X : 0,1 mm
	20X : 0,05 mm
	50X : 0,02 mm
	100X : 0,01 mm



Kombinált mérőlap



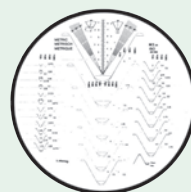
Rács/szög mérőlap



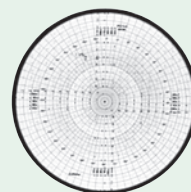
Sugár/szög mérőlap



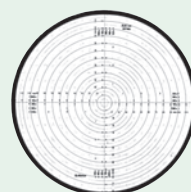
Involute gear teeth



ISO Metric threads



Protractor chart



Radius chart

Profilprojektor tartozékok

Sugár/szögmérő mérőlap

Szög : 1 ° és 30 '-es osztással 178mm/7" átmérőnél megnövelt 381mm/15" osztással 279mm/11" átmérő.

Jellemzők : Ideális az átmérők, az átmérők koncentrikusságának, a sugarak, a szögek, a sugarak és a bűtykök ellenőrzéséhez

No.	Átmérő [mm]
201383	250
201389	300
201395	340
512624	500
511846	600

Sugár mérőlap

Jellemzők: speciálisan átmérők, koncentricitás precíz ellenőrzéséhez

No.	Átmérő [mm]
201382	250
201388	300
201394	340
512623	500
511845	600

Profilprojektor tartozékok

Csoport 2 - Vetített kép gyors és egyszerű kiértékelése

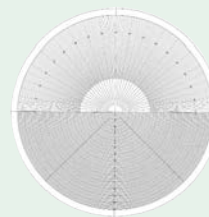
Metrikus

Leírás	ø 300 mm No.
Koncentrikus körök (osztás 1mm)	12AAM589
Metrikus menet 0,075 - 0,225mm, 100x fogprofil: 20° MOD 0,2-1, 14,5° MOD 0,2-1	12AAM598
Metrikus menet 0,2-2mm, unified menet 28-12 TPI 20XWhitworth menet 20-10 TPI 20X	12AAM597
Rács (10 x 10mm)	12AAM591
Rács (osztás 1mm)	12AAM593
Szálkereszt (osztás 0,5mm)	12AAM592
Szálkereszt (osztás 1mm) és koncentrikus körök (osztás 5mm)	12AAM588
Szög (osztás 1°)	12AAM594
Szög (osztás 1°) (fent) koncentrikus körök (osztás 1mm) (lent)	12AAM587
Szög (osztás 1°) koncentrikus körök (osztás 1mm)	12AAM596
Vízszintes (20x-hez), függőleges (50x-hez), osztás 1mm	12AAM590
Vízszintes (osztás 1mm)	12AAM595

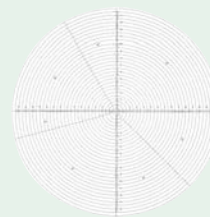
Leírás	No.
ISO metrikus menet. 300mm/12"-es kijelzőhöz, 10 x nagyítás. 1,27mm vastagság. Részletekért lásd képeket.	M32121000000
Metrikus kombinált rács sugár és szögmérő. 300mm/12"-es kijelzőhöz, 10 x nagyítás. 1,27mm-es vastagság. Részletekért lásd képeket.	M0112100P100
Metrikus kombinált rács sugár és szögmérő. 300mm/12"-es kijelzőhöz, 10 x nagyítás. 1,27mm-es vastagság. Részletekért lásd képeket.	M1012100P200
Metrikus kombinált rács sugár és szögmérő. 300mm/12"-es kijelzőhöz, 10 x nagyítás. 1,27mm-es vastagság. Részletekért lásd képeket.	M1112100P200
Metrikus sugár. 300mm/12"-es kijelzőhöz, 10 x nagyítás. 1,27mm vastagság. Részletekért lásd képeket.	M2512100P200
Szögmérő. 300mm/12"-es kijelzőhöz. 1,27mm vastagság. Részletekért lásd képeket.	N24121000000

Külön tartozék

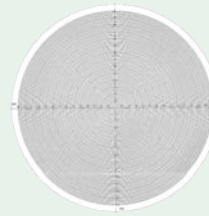
No.	Leírás
12AAM027	Mérőlap készlet (12 db), (512066 - 512077)



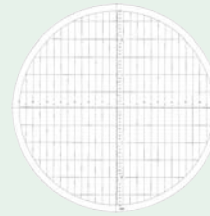
12AAM587



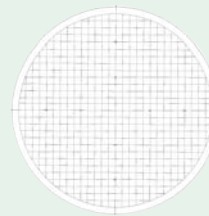
12AAM588



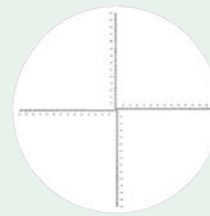
12AAM589



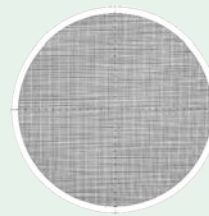
12AAM590



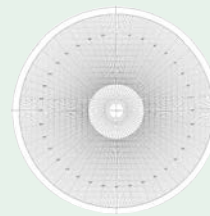
12AAM591



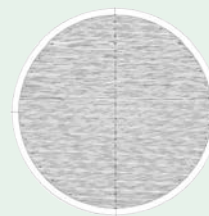
12AAM592



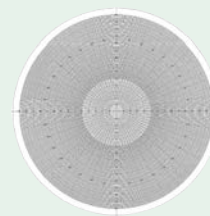
12AAM593



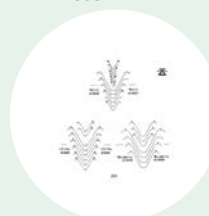
12AAM594



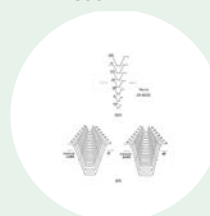
12AAM595



12AAM596



12AAM597



12AAM598

Profilprojektor tartozékok

Munkadarab rögzítők

Profilprojektorhoz és mérőmikroszkóphoz



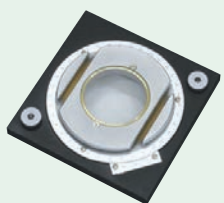
172-142



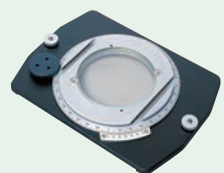
172-143



176-107



176-106



172-198



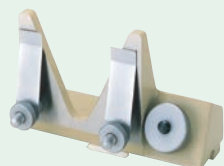
172-144



172-197



172-234 - 172-378



172-132

Szegnyereg

No.	Max. mdb magasság [mm]	Tömeg [kg]
172-142	120	3,3

Középtartó

No.	Max. mdb magasság [mm]	Tömeg [kg]
172-143	240	3,3

Tartó rögzítővel

No.	Max. mdb magasság [mm]	Tömeg [kg]
176-107	35	0,42

Forgatható asztal

No.	Hasznos üvegátmérő [mm]	Szögosztás °	Finompozicionálás	Tömeg [kg]
176-106	66	6		1,7
172-198	96	1	Választható	2,4
172-196	100	1		2,5
176-305	182		Választható	5,5
176-306	238		Választható	6,5

Forgatható satu

No.	Elfordulás szöge	Szögosztás °	Max. mdb magasság [mm]	Tömeg [kg]
172-144	360°	5	60	2,8

Dönthető csúcspár

No.	Max mdb átmérő [mm]	Döntés szöge	Max. mdb hossz [mm]	Tömeg [kg]
176-105	70 (45) 10° billentésnél	±10°	140	2,4
172-197	80 (65) 10° billentésnél	±10°	140	2,5

V-ülék rögzítővel

No.	Max mdb átmérő [mm]	Hasáb szélesség [mm]	Tömeg [kg]
172-378	25	41	0,8
172-234	50	60	1,24

Függőleges tartó

No.	Tömeg [kg]
172-132	1,3

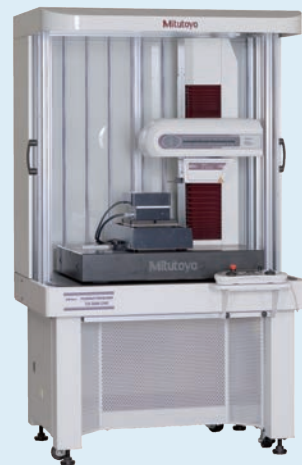
**Felületi érdességmérők
Surftest
Oldal 481**



**Kontúrmérő berendezések
Contracer
Oldal 497**



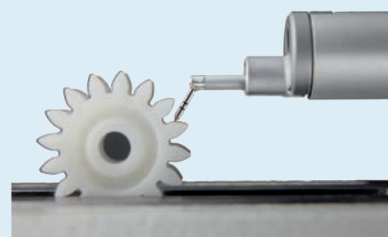
**Kombinált érdesség/kontúrmérő berendezések
Formtracer
Oldal 501**



**Köralkmérő berendezések
Roundtest
Oldal 509**



**Surftest, Contracer, Formtracer tartozékok
Oldal 524**



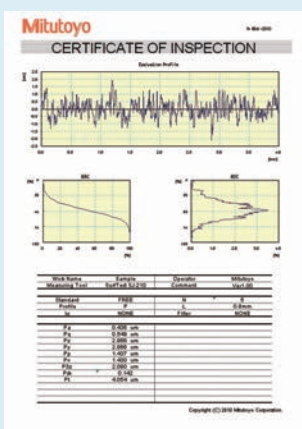
Surftest SJ-210

Specifikáció

Mozgató egység	
Elmozdulás	17,5mm 5,6mm [S-típus]
Mérési sebesség	0,25 mm/s; 0,5 mm/s; 0,75 mm/s
Mérestartomány	16 mm 4,8 mm [S-típus]
Mérési mód	Differenciál inductív
Tartomány	360 µm
Tapintócsúcs	Gyémánt
Csúszka sugara	40 mm
Kijelző egység	
Profilok	Primer profil (P), R-Motif, DF-Profil és továbbiak
Érdességi szabványok	EN ISO, VDA, JIS, ANSI tetszőleges feltételek
Digitális szűrő	Gauss, 2CR75, PC75
Cut-off-hossz	λ_c : 0,08mm; 0,25mm; 0,8mm; 2,5mm λ_s : 2,5µm; 8µm
Tűrésezés	Színes felső/alsó tűrés
Interfész	USB, Digimatic, RS-232C, Lábkapcsoló
Tápegység	AC adapter vagy tölthető akkumulátor

Külön tartozék

No.	Leírás
12AAA210	Hosszabító rúd, for SJ-210 / SJ-310 series
12AAA216	Magasságállító láb, for Surftest SJ-210 / SJ-310



Szoftver

USB COMMUNICATION TOOL
szabadon letölthető a www.mitutoyo.eu oldalról
(Lásd továbbá a
USB Communication Tool opcionális szoftver)



Lásd továbbá a Surftest SJ-210 termékprospektusát

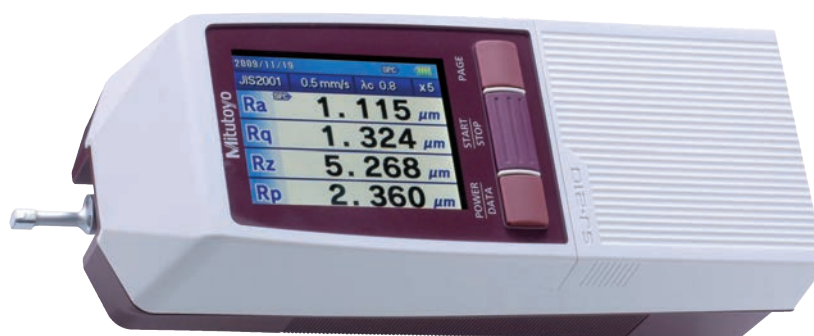


Szkennelje be a QR kódot mobil eszközével és nézze meg termékvideóinkat a YouTube-on.

Sorozat 178 -Hordozható felületi érdességmérő készülék

Hordozható kivitelű felületi érdességmérő berendezés az egyszerű és pontos érdességméréshez. A Surftest SJ-210 az alábbi előnyöket kínálja:

- Csúszkás kivitel felhasználóbarát kezelő funkcióval.
- Működtetés telepről vagy adatterről.
- A 6 cm színes LCD grafikus kijelző kiváló leolvashatóságot biztosít.
- Különböző szabványok értelmezése EN ISO, VDA, ANSI, JIS ill. egyéni beállítások.
- Különböző vonszoló egységek teszik hatékonyan alkalmazhatóvá.
- Számított értékek, profilok, gördülő és amplitúdó görbék megjelenítése.
- 21 nyelvű menürendszer.
- Működtető gombok a felső részen és záró fedél alatt.



SJ-210

Metrikus

Elérhető 16 nyelven: Japán, Angol, Német, Francia, Olasz, Spanyol, Portugál, Cseh, Lengyel, Magyar, Török, Svéd, Holland, Koreai, Tradicionális Kínai, Egyszerűsített Kínai

No.	Érzékelő mérőerő [mN]	Tapintó csúcsszög	Tapintó csúcssugár [µm]	Leírás	Tömeg
178-560-01D	0,75	60°	2	SJ-210 modell	500 g
178-562-01D	0,75	60°	2	SJ-210R modell	500 g
178-564-01D	0,75	60°	2	SJ-210S modell	500 g
178-560-11D	0,75	60°	2	SJ-210 modell	500 g
178-562-11D	0,75	60°	2	SJ-210 modell	500 g
178-564-11D	0,75	60°	2	SJ-210S modell	500 g

Metrikus

Elérhető 16 nyelven: Japán, Angol, Orosz, Szlovén, Román, Bulgár, Finn, Német, Francia, Olasz, Spanyol, Cseh, Lengyel, Magyar, Török, Svéd

No.	Érzékelő mérőerő [mN]	Tapintó csúcsszög	Tapintó csúcssugár [µm]	Leírás	Tömeg
178-560-03D	0,75	60°	2	SJ-210 modell	500 g
178-560-13D	0,75	60°	2	SJ-210 modell	500 g

coll/mm

No.	Érzékelő mérőerő [mN]	Tapintó csúcsszög	Tapintó csúcssugár [µm]	Tömeg
178-561-01E	0,75	60°	2	500 g
178-561-11E	0,75	60°	2	500 g

No.	Tömeg
178-561-02A	500 g
178-561-02D	500 g
178-561-02E	500 g
178-561-12D	500 g
178-561-12E	500 g

Surftest SJ-210



Standard



R-típus



S-típus

Sorozat 178 - Hordozható felületi érdességmérő készülék

SJ-210R - R-előtoló egységgel

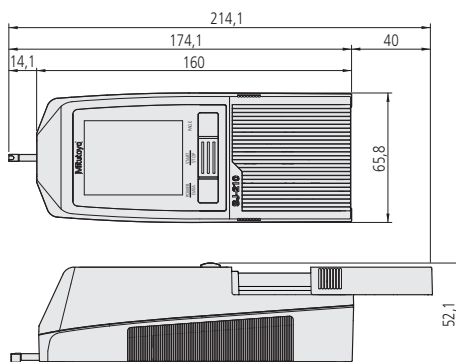
- A mérés megkezdése előtt a tapintó nincs kontaktusban a mérőfelülettel. A start gomb megnyomáskor kerül a tapintó finom süllyesztő mozgással rávezetésre a felületre. A visszamozgás során a tapintó újból a kiinduló pozícióba kerül visszamozgatásra.

SJ210S - S-előtoló egység

- Speciális mérési feladatokhoz került kifejlesztésre, ahol a mérési irány keresztirányú, azaz merőleges a normál irányra.



SJ-210



Méreték



178-029 (SJ-210 készülékkel)

További specifikációk

Külön tartozékok Egyéb opcionális es alaptartozékokat lásd később.

Külön tartozék

No.	Leírás
02AZD790D	U-WAVE-T csatlakozó kábel, Lapos 10-pin típus
06AFM380D	USB Input Tool Direct (Digimatic USB), kábel, Lapos 10-pin típus, 2 m
12AAA221	Adapter mágneses állványhoz, (A)
12BAA303	Hosszabbító Kábel (1m), for Surftest SJ-210
178-029	Gránitállvány (12AAA221 SJ-210/310 készülékekhez), (A)
178-033	Készülék hengeres felület méréshez, for Surftest SJ-210 / SJ-310
178-034	Készülék univerzális méréshez
178-035	Készülék belső átmérőméréshez
178-230-2	Standard előtolóegység 17,5 mm, for SJ-210 / SJ-310 series
178-233-2	S-típusú előtolóegység 5,6 mm, for SJ-210 / SJ-310 series
178-235	R-típusú előtolóegység 17,5 mm, for SJ-210 / SJ-310 series
936937	Digimatic kábel, Lapos 10-pin típus, 1 m
965014	Adatkábel, 2 m

*12AAA221 szükséges az SJ-210 / SJ-310-hez



Billentyű védő fedél nyitva

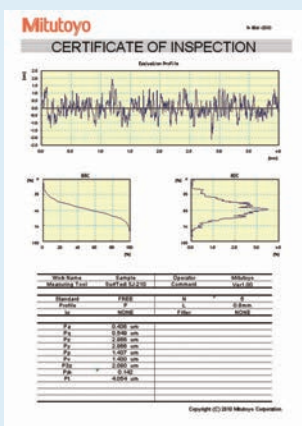


Hátlátnézet

Surftest SJ-310

Specifikáció

Méréstartomány	16 mm 4,8 mm [S-típus]
Elmozdulás	17,5 mm 5,6mm [S-típus]
Mérési sebesség	0,25 mm/s; 0,5 mm/s; 0,75 mm/s
Mérési mód	Differenciál induktív
Tartomány	360 µm
Tapintócsúcs	Gyémánt
Csúszka sugara	40 mm
Profilok	Érdesség profil (R), R-Motif DF-profil és egyéb
Érdességi szabványok	EN ISO, VDA, JIS, ANSI és egyéni beállítás
Digitális szűrő	Gauss, 2CR75, PC75
Cut-off-hossz	λ_c : 0,08 mm; 0,25 mm; 0,8 mm; 2,5 mm; 8 mm λ_s : 2,5 µm; 8 µm
Nyomtató	Hőnyomtató
Tűrés	Felső/Alsó határ színrel jelölve
Interfész	USB, Digimatic, RS-232C, Lábkapcsoló
Tömeg	1,7 kg
Tápegység	AC adapter vagy tölthető akkumulátor



Szoftver

USB COMMUNICATION TOOL
szabadon letölthető a www.mitutoyo.eu oldalról
(Lásd továbbá a
USB Communication Tool opcionális szoftver)



Lásd továbbá a Surftest SJ-310 termékprospektusát



Szkennelje be a QR kódot mobil eszközével és nézze
meg termékvideókat a YouTube-on.

Sorozat 178 - Hordozható felületi érdességmérő berendezés

Ez a hordozható kivitelű felületi érdességmérő készülék egyszerű és pontos mérést tesz lehetővé.

A Surftest SJ-310 jellemzői:

- Hordozható rendszer érintőképernyővel és beépített nyomtatóval
- Helyszini mérés a beépített akkumulátorral
- Egyszerű, jól áttekinthető kezelőfelület
- Egyedülálló 14,5cm színes LCD kijelző.
- Értelmezett szabványok: DIN EN ISO, VDA, ANSI, JIS ill. egyedi beállítások
- 10 különböző mérési feltétel tárolható max. 500 az opcionális SD kártya segítségével
- Statisztikai elemzés és színes tűréskiértékelés
- 2 különböző elemzési feltétel 1 mérésen belül
- Jelszóvédett funkciók és beállítások
- 16 támogatott nyelv



SJ-310

Metrikus

No.	Érzékelő mérőerő [mN]	Tapintó csúcsszög	Tapintó csúcssugár [µm]	Leírás	Tömeg
178-570-01D	0,75	60°	2	SJ-310 modell	1,7 kg
178-572-01D	0,75	60°	2	SJ-310R modell	1,7 kg
178-574-01D	0,75	60°	2	SJ-310S modell	1,7 kg
178-570-11D	0,75	60°	2	SJ-310 modell	1,7 kg
178-572-11D	0,75	60°	2	SJ-310R modell	1,7 kg
178-574-11D	0,75	60°	2	SJ-310S modell	1,7 kg

coll/mm

No.	Érzékelő mérőerő [mN]	Tapintó csúcsszög	Tapintó csúcssugár [µm]	Leírás
178-573-01E	0,75	60°	2	SJ-310R modell
178-573-02E	0,75	60°	2	SJ-310R modell
178-573-11E	0,75	60°	2	SJ-310R modell
178-573-12E	0,75	60°	2	SJ-310R modell
178-575-01E	0,75	60°	2	SJ-310S modell
178-575-02E	0,75	60°	5	SJ-310S modell
178-575-11E	0,75	60°	2	SJ-310S modell
178-575-12E	0,75	60°	5	SJ-310S modell



Standard



R-type



S-type

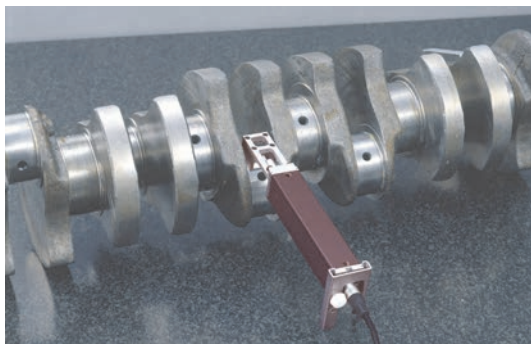
Surftest SJ-210 és SJ-310 - S-típus

Sorozat 178 - Hordozható érdességmérő berendezések S előtolóegységgel

S-típusú előtoló egység Surftest SJ-210 és SJ-310 modellekhez.

Jellemzői:

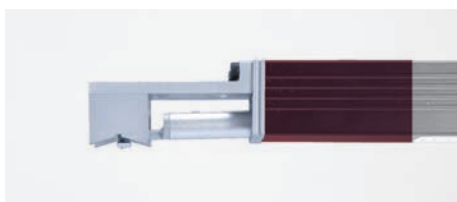
- S előtoló egység keresztirányú méréssel, amely kompatibilis a Surftest SJ-210 S és SJ-310 egységgel
- Egyszerű csatlakoztatás a kijelző egységhez
- Az S előtoló egység gyors és megbízható felületi érdességmérést tesz lehetővé tengelyirányban. Jól alkalmazható szűk helyeken történő méréshez, ahol a hagyományos módszer nem alkalmazható.



178-234-2 S-Type Drive Unit Set: [incl. 178-233-2 - 12AAE644 - 12AAE643]

S-típusú mozgató egység készlet: [inkl. 178-233-2 - 12AAE644 - 12AAE643]

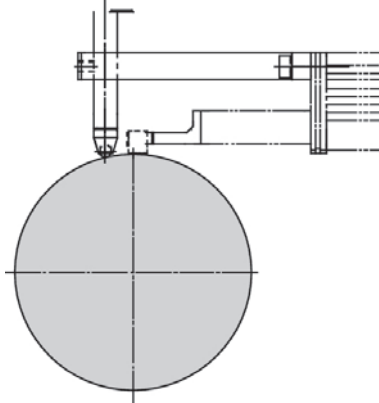
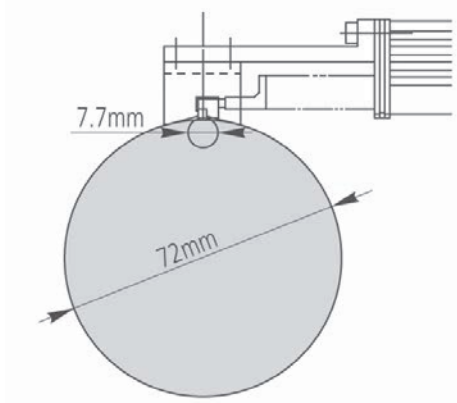
No.	Elmozdulás	Érzékelő mérőerő [mN]	Tapintó csúcshög	Tapintó csúcshögár [μm]
178-234-2	5,6 mm	0,75	60°	2



12AAE644
V-típusú adapter



12AAE643
Hegyes adapter



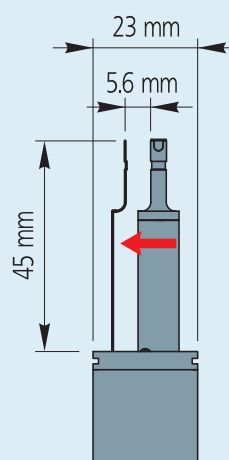
Specifikáció

Elmozdulás	5,6 mm
Mérési sebesség	0,25 mm/s; 0,5 mm/s; 0,75 mm/s

Külön tartozék

No.	Leírás
12AAA221	Adapter mágneses állványhoz, (A)
178-029	Gránitállvány (12AAA221 SJ-210/310 készülékekhez), (A)
178-230-2	Standard előtolóegység 17,5 mm, for SJ-210 / SJ-310 series
178-233-2	S-típusú előtolóegység 5,6 mm, for SJ-210 / SJ-310 series
178-235	R-típusú előtolóegység 17,5 mm, for SJ-210 / SJ-310 series

*12AAA221 szükséges az SJ-210 / SJ-310-hez



S-típus lineáris elmozdulás

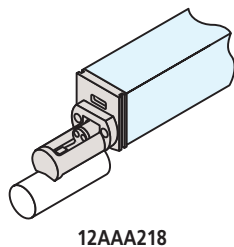
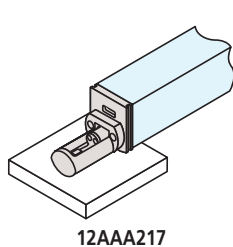
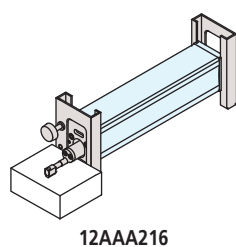
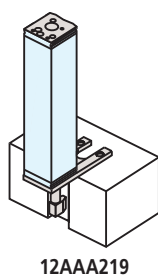
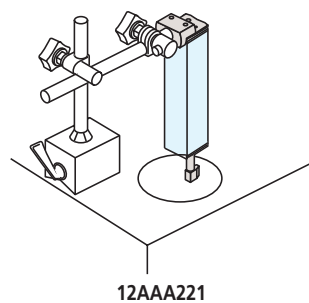
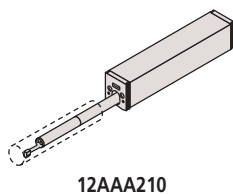
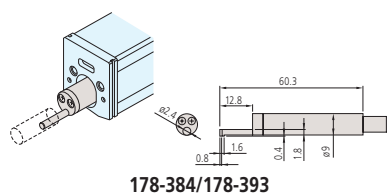
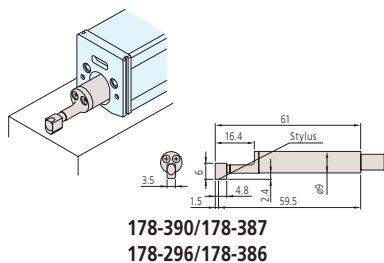
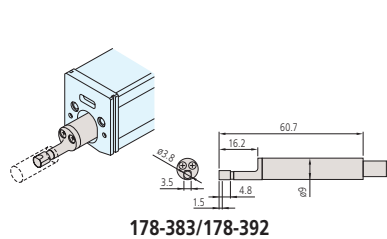
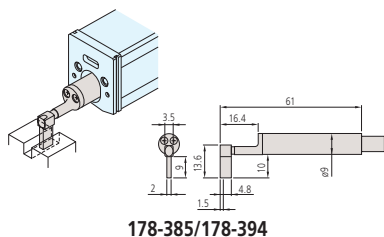
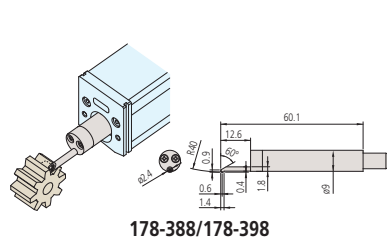
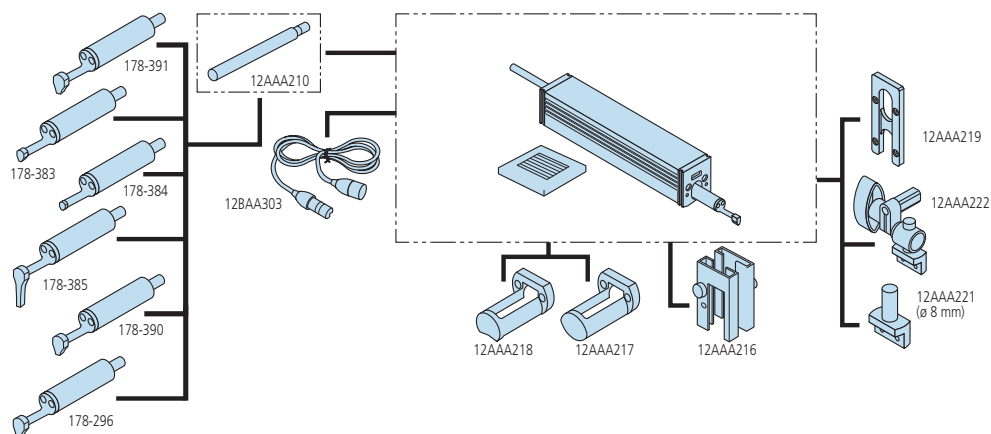
Tartozékok SJ-210 és SJ-310 sorozathoz

Sorozat 178 - Standard és opcionális tartozékok Surftest SJ-210/SJ-310 sorozathoz.

Model No.	Leírás	Surftest SJ-210		Surftest SJ-210R		Surftest SJ-210S		Surftest SJ-310		Surftest SJ-310R		Surftest SJ-310S	
		Normál	Opció	Normál	Opció	Normál	Opció	Normál	Opció	Normál	Opció	Normál	Opció
12AAA210	Hosszabító rúd 50 mm		●		●				●		●		
12AAA216	Magasságállító láb		●		●			●					
12AAA217	Csúszka sík mdb-hoz		●		●			●		●			
12AAA218	Csúszka hengerhez		●		●			●		●			
12AAA219	Függőleges adapter		●		●				●		●		
12AAA221	Függőleges adapter		●		●		●		●		●		●
12AAA222	Magasságmérő adapter		●		●		●		●		●		●
12AAA882D	RS-232 C kábel								●		●		●
12AAD510	USB kábel SJ-310 / SJ-410-hez								●		●		●
12AAE643	Hegyes tapintó adapter					●						●	
12AAE644	Adapter V típus					●						●	
12AAJ088	Lábkapcsoló		●		●		●		●		●		●
12AAL066	Védőfólia a kijelzőhöz (5db)		●		●		●						
12AAL067	RS-232C kábel nyomtatóhoz		●		●		●						
12AAL068D	USB kábel SJ-210-hez		●		●		●						
12AAL069	Memória kártya		●		●		●		●		●		●
12AAN040	Védőfólia								●		●		●
12AAN046	Akkumulátor							●		●		●	
12AAW452													
12BAA303	Hosszabító (1m)	●		●		●		●		●		●	
12BAG834	Érintő ceruza							●		●		●	
12BAK700	Kalibráló asztal	●		●		●		●		●		●	
12BAK728	AC adapter 9V	●		●		●							
12BAL402	Képernyővédő fólia							●		●		●	
178-029	Gránit állvány		●		●		●		●		●		●
178-230-2	Standard előtoló egység 17,5 mm	●		●		●		●		●		●	
178-233-2	S-előtolóegység		●		●	●			●		●		●
178-235	R-előtolóegység		●	●			●		●		●		●
178-296	Standard érzékelő 2 µm; 0,75 mN	●		●				●		●			
178-383	Érzékelő kis furathoz Ø4,5 mm, 2 µm, 0,75mN		●		●				●		●		
178-384	Érzékelő kis furathoz Ø2,8 mm; 2 µm; 0,75 mN		●		●				●		●		
178-385	Érzékelő horonyhoz, 2 µm, 0,75mN		●		●				●		●		
178-386	Érzékelő S-típus, 5 µm, 4mN		●	●		●			●		●	●	
178-387	Érzékelő S-típus 2 µm, 0,75mN		●	●		●			●		●	●	
178-388	Érzékelő fogfelülethez 2 µm, 0,75mN		●		●				●		●		
178-390	Érzékelő 5 µm, 4mN		●		●				●		●		
178-391	Érzékelő lágy anyaghoz 5 µm, 10mN		●		●				●		●		
178-392	Érzékelő kis furathoz Ø4,5 mm, 5 µm, 4 mN		●		●				●		●		
178-393	Érzékelő kis furathoz Ø2,8 mm, 5 µm, 4mN		●		●				●		●		
178-394	Érzékelő horonyhoz, 5 µm, 4mN		●		●				●		●		
178-398	Érzékelő fogméréshez 5 µm, 90°, 4mN		●		●				●		●		
178-421DDS	SJ210 nyomtató		●		●		●						
178-601	Étalon Ra 3 µm	●		●		●	●		●		●	●	
178-604	Érdesség étalon Ra 0,4/3 µm		●		●		●		●		●		●
178-605	Étalon Ra 1 µm		●		●	●			●		●	●	
270732	Papír (5 tekercs)		●		●		●	●		●		●	
357651	AC Adapter 12V							●		●		●	
513620													
63AAA211	USB kábel SJ-210-hez		●		●		●						
SP17826													

Tartozékok SJ-210 és SJ-310 sorozathoz

Sorozat 178

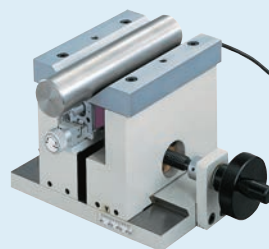


Külön tartozék

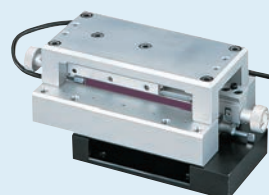
No.	Leírás
178-033	Készülék hengeres felület méréshez, for SurfTest SJ-210 / SJ-310
178-034	Készülék univerzális méréshez
178-035	Készülék belső átmérőméréshez



178-029
(megjelenítve 12AAA221 + SJ-210)



178-033



178-034

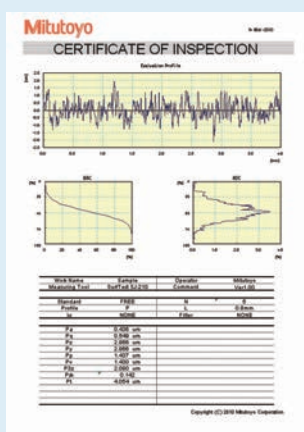


178-035

Surftest SJ-410

Specifikáció

Elmozdulás	SJ-411: 25 mm SJ-412: 50 mm
Mérési sebesség	0,05mm/s; 0,1mm/s; 0,2mm/s; 0,5mm/s; 1mm/s
Mérési mód	Csúszka nélkül - differenciál induktív
Tartomány	800 µm; 80 µm; 8 µm
Pozicionálás	±1,5° (döntés), 10 mm (fel/le)
Profilok	Elsődleges profil (P), Érdesség profil (R), Hullámosság (W), MOTIF (R, W) és további egyéb
Szabvány	EN ISO, VDA, JIS, ANSI és további egyéni
Kiértékelés- Grafika	BAC, ADC
Digitális szűrő	Gauss, 2CR75, PC75
Cut-off-hossz	λc : 0,08 mm; 0,25 mm; 0,8 mm; 2,5 mm; 8 mm λs : 2,5 µm; 8 µm; 25 µm
Nyomtató	Hőnyomtató
Tűrés	Színes felső / alsó határ
Interfész	USB, Digimatic, RS-232C, Lábkapcsoló
Tápegység	AC adapter, újratölthető akkumulátor



Szoftver

USB COMMUNICATION TOOL

szabadon letölthető a www.mitutoyo.eu oldalról

(Lásd továbbá a

USB Communication Tool opcionális szoftver)



Lásd továbbá a Surftest SJ-410 termékprospektusát



Szkenelje be a QR kódot mobil eszközével és nézze meg termékvideóinkat a YouTube-on.

Sorozat 178 - Hordozható felületi érdességmérő készülék

Hordozható érdességmérő berendezés az egyszerű és pontos mérésekhez.

A Surftest SJ-410 az alábbi előnyöket kínálja:

- Csúszka nélküli mérés érintőképernyő és beépített nyomtató.
- Hordozható kivitel
- Egyszerű, gyors menüvezérlés
- Nagy **14,5 cm [5,7"]** színes LCD a jó láthatóság érdekében
- Csúszka nélküli érzékelő: Elsődleges profil (P), Érdesség profil (R), Hullámosság profil (W) és továbbiak.
- Görbe, sugár- és dőléskompenzálás
- Szabványok: EN ISO, VDA, ANSI, JIS és további beállítások
- 10 tárolható különböző mérési feltétel az SJ-410 készülékben.
- Max. 500 az opcionális SD kártyára.
- 2 különböző kiértékelési feltétel 1 mérésen belül
- Fontos funkciók jelszóvédelemmel.
- 16 nyelvű menü.
- Auto-set egység, X-tengely finomállítás és digitális szintezés mint opcionális lehetőségek.



SJ-410

SJ-411 modell

Kiértékelési hossz: 25 mm

Egyenességi hiba: 0,3 µm/25 mm

No.	Érzékelő mérőerő [mN]	Tapintó csúcsszög	Tapintó csúcssugár [µm]
178-580-01D	0,75	60°	2
178-580-02D	4	90°	5
178-580-11D	0,75	60°	2
178-580-12D	4	90°	5

SJ-412 modell

Kiértékelési hossz: 50 mm

Egyenességi hiba: 0,5 µm/50 mm

No.	Érzékelő mérőerő [mN]	Tapintó csúcsszög	Tapintó csúcssugár [µm]
178-582-01D	0,75	60°	2
178-582-02D	4	90°	5
178-582-11D	0,75	60°	2
178-582-12D	4	90°	5

Surftest SJ-410

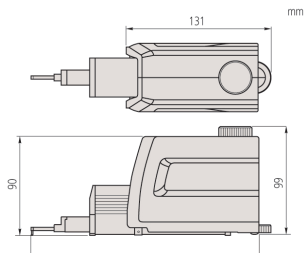
Sorozat 178 - Hordozható felületi érdességmérő



Mély horony mérés



Íves felület mérése



SJ-411: 207,5 mm / SJ-412: 234 mm
Mozgató egység



Opciók:

- Autoset egység 178-010
- X-tengely beállító egység 178-020
- Döntés beállító egység 178-030



Szállítási áttekintő



178-039
(a képernyőn SJ-411-el)

További specifikációk

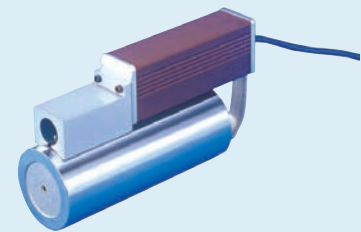
Külön tartozékok További opcionális és alaptartozékok a későbbi fejezetben találhatóak.

Külön tartozék

No.	Leírás
02AZD790D	U-WAVE-T csatlakozó kábel, Lapos 10-pin típus
12AAB358	Tartozék hengerméréshez ø15 - 60 mm
12AAD510	USB kábel SJ-310 / SJ-410-hez
12AAL069	Memória kártya, M4x0,7
178-019	Precíziós satu
178-042-1	Digimatic XY szintező asztal 25x25 mm, Leveling range +/- 1,5°; 25 x 25mm
178-043-1	XY szintező asztal 25 x 25 mm, Leveling range +/- 1,5°; 25 x 25mm
178-047	3-tengelyes állítható asztal
178-048	Szintező asztal D.A.T.
178-396-2	Érzékelő 0,75 mN, 0,75mN
178-397-2	Érzékelő 4 mN, 4mN
178-605	Érdességétalon Ra 1 µm, Ra 1µm
178-610	Lépcsős etalon (1, 2, 5, 10 µm), 10Åm
178-611	Lépcsős referencia etalon (2, 10) µm, (2, 10)µm
936937	Digimatic kábel, Lapos 10-pin típus, 1 m
965014	Adatkábel, 2 m
Állvány	
178-039	Gárnitállvány, SJ-401/-301/-201 (A)
178-093	Rezgéscsillapító állvány

Tartozékok

No.	Leírás
12AAB355	Csúszka
12AAN046	Akkumulátor, 0-600/0,02
12BAG834	Érintő ceruza, for Surftest SJ-310/410/500, SV-2100
12BAL402	Érintőképernyő védő fólia
270732	Nyomtatópapír (5 tekercs), 5 rolls, for SJ-301



12AAB358
Henger rögzítő



178-048
D.A.T. szintező asztal

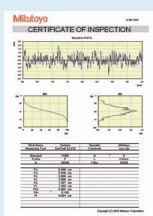
Surftest SJ-500

Specifikáció

Elmozdulás	50 mm
Mérési sebesség	0,02 - 5 mm/s
Profilok	Elsődleges profil (P), Érdesség profil (R), Hullámosság (W), MOTIF (R, W) és további egyéb
Mozgási sebesség	0 - 20 mm/s és kézi
Egyenesség	0,2 µm / 50 mm
Mérési mód	Csúszkával - Differenciál inductív
Tartomány	800 µm; 80 µm; 8 µm
Pozicionálás	±1,5° (dőntés) 30 mm (fel/le)
Szabvány	EN ISO, VDA, JIS, ANSI és tetszőleges egyedi
Kiértékelés-Grafika	BAC, ADC
Digitális szűrő	Gauss, 2CR75, PC75, RobustSpline
Cut-off-hossz	λc : 0,025 mm; 0,08 mm; 0,25 mm; 0,8 mm; 2,5 mm; 8 mm; 25 mm λs : 0,25 µm; 0,8 µm; 2,5 µm; 8 µm; 25 µm; 80 µm; 250 µm; None λf : 0,08 mm; 0,25 mm; 0,8 mm; 2,5 mm; 8mm; 25mm; None
Nyomtató	Integrált hőnyomtató

Külön tartozék

No.	Leírás
12AAG202	Hosszabbító 50 mm, 50mm
12AAG203	Hosszabbító 100 mm, 100mm
178-042-1	Digimatic XY szintező asztal 25x25 mm, Leveling range +/- 1,5°; 25 x 25mm
178-043-1	XY szintező asztal 25 x 25 mm, Leveling range +/- 1,5°; 25 x 25mm
178-047	3-tengelyes állítható asztal
178-048	Szintező asztal D.A.T.
178-085	Gránit állvány 600x450x710 mm
178-089	Gránit állvány 400x250x578 mm
178-397-2	Érzékelő 4 mN, 4mN
178-396-2	Érzékelő 0,75 mN, 0,75mN
178-093	Rezgéscillapító állvány



Szoftver
USB COMMUNICATION TOOL
szabadon letölthető a www.mitutoyo.eu oldalról
(Lásd továbbá a
USB Communication Tool opcionális szoftver)



Lásd továbbá a felületi érdességmérés
termékprospektusát

Sorozat 178 - Felületi érdességmérő berendezés

Hordozható nagyteljesítményű felületi érdességmérő berendezés.

Surftest SJ-500 jellemzői:

- Csúszkamentes mérés: Elsődleges profil (P), Érdesség profil (R), Hullámosság profil (W) és egyéb.
- Felhasználóbarát kezelőfelület a pontos és megbízható méréshez.
- Nagy 19cm[7,5"] színes TFT LCD kijelző érintőképernyős kivitelben.
- Jól áttekinthető és egyszerűen kezelhető menürendszer.
- Szabványok EN ISO, VDA, ANSI, JIS és egyéni beállítások.
- Beépített joystick a gyors és pontos pozicionáláshoz. A kézi finomállító a kis tapintó biztonságos pozicionálására szolgál.
- Az érzékelő egység 90°-os szögben állítható a tapintóval. Ideális lehetőség keresztirányú méréshez.
- A készülék önállóan is működőképes de állványra is szerelhető.



SJ-500

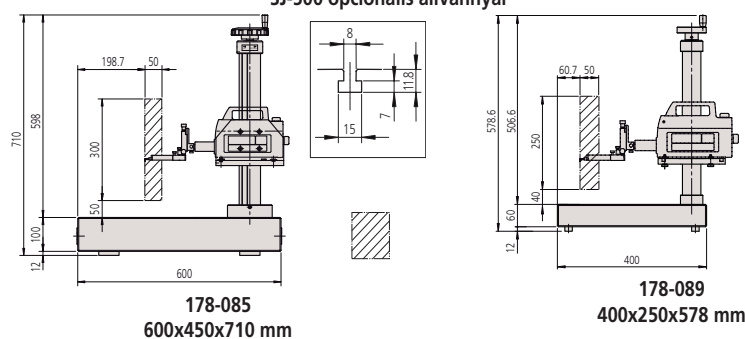
No.	Érzékelő mérőerő [mN]	Tapintó csúcshög	Tapintó csúcshög [µm]
178-532-01D	0,75	60°	2
178-532-02D	4	90°	5



SJ-500 opcionális állvánnyal



Szoftverkép



Surftest SJ-2100

Sorozat 178 - Felületi érdességmérő berendezés

Laboratóriumi felületi érdességmérő berendezés gyors és rendkívül pontos mérések végrehajtásához.

Surftest SV-2100 jellemzői:

- Laboratóriumi gránitasztalos berendezés manuális vagy motorikus oszlopmozgatással.
- Nagyméretű **19cm**[7,5"] színes TFT LCD érintő képernyő.
- Felhasználóbarát kijelző egység a nagy pontosságú érdességmérés megvalósításához
- Kompatibilis szabványok: EN ISO, VDA, ANSI, JIS és tetszőleges beállítás.
- Gyártóüzemek számára tervezett kialakítás.



SV-2100S4

SV-2100M4

SV-2.100H4 modell

Függőleges elmozdulás: 550 mm motorikus
Gránitasztal (Sz x Mé): 600 x 450 mm

No.	Érzékelő mérőerő [mN]	Tapintó csúcsszög	Tapintó csúcssugár [μm]
178-682-01D	0,75	60°	2

SV-2.100M4 modell

Függőleges elmozdulás: 350 mm kézi
Gránitasztal (Sz x Mé): 600 x 450 mm

No.	Érzékelő mérőerő [mN]	Tapintó csúcsszög	Tapintó csúcssugár [μm]
178-636-01D	0,75	60°	2

SV-2.100S4 modell

Függőleges elmozdulás: 350 mm motorikus
Gránitasztal (Sz x Mé): 600 x 450 mm

No.	Érzékelő mérőerő [mN]	Tapintó csúcsszög	Tapintó csúcssugár [μm]
178-680-01D	0,75	60°	2

SV-2.100W4 modell

Függőleges elmozdulás: 550 mm motorikus
Gránitasztal (Sz x Mé): 1.000 x 450 mm

No.	Érzékelő mérőerő [mN]	Tapintó csúcsszög	Tapintó csúcssugár [μm]
178-684-01D	0,75	60°	2

Specifikáció

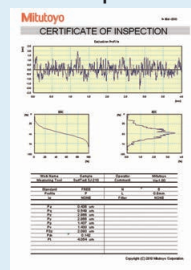
Elmozdulás	100 mm
Mérési sebesség	0,02 - 5 mm/s
Mozgási sebesség	X = 0-40 mm/s Z2 = 0-20 mm/s vagy joystick-kal
Egyenesség	0,15 μm / 100 mm
Mérési mód	Csúszka nélküli - Differenciál induktív
Tartomány	800 μm; 80 μm; 8 μm
Profilok	Elsődleges profil (P), Érdesség profil (R), Hullámosság (W), MOTIF (P, R, W) és még számos egyéb
Szabvány	EN ISO, VDA, JIS, ANSI és egyéni beállítás
Kiértékelés-Grafika	BAC, ADC
Digitális szűrő	Gauss, 2CR75, PC75, RobustSpline
Cut-off-hossz	λc : 0,025 mm; 0,08 mm; 0,25 mm; 0,8 mm; 2,5 mm; 8 mm; 25 mm; 80 mm λs : 0,25 μm; 0,8 μm; 2,5 μm; 8 μm; 25 μm; 80 μm; 250 μm; none λf : 0,08 mm; 0,25 mm; 0,8 mm; 2,5 mm; 8 mm; 25 mm; 80 mm; none
Nyomatató	Integrált hőnyomató

Külön tartozék

No.	Leírás
12AAG202	Hosszabbító 50 mm, 50mm
12AAG203	Hosszabbító 100 mm, 100mm
218-001	Keresztasztal XY tartomány: 100x50mm, 100 x 50mm XY travel
218-003	Érzékelő lágy anyaghoz (csúcssugár 5 μm/90°/4mN)



Szoftverkép



Szoftver

USB COMMUNICATION TOOL

szabadon letölthető a www.mitutoyo.eu oldalról
(Lásd továbbá a USB Communication Tool opcionális szoftvert)

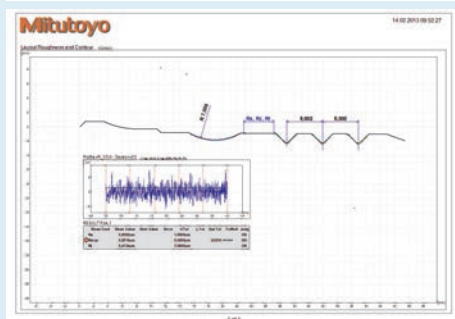
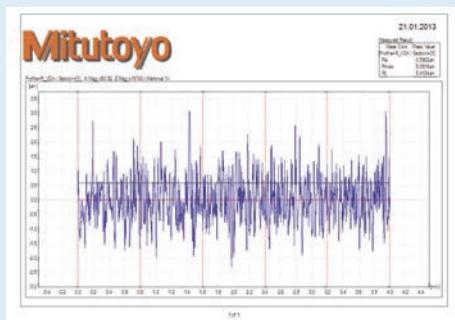


Lásd továbbá a felületi érdességmérés termékprospektusát

Surftest SJ-500P - SV-2100P

Specifikáció

Mérési sebesség	0,02 - 5 mm/s
Elmozdulás	50 mm
Mozgási sebesség	0-20 mm/s
Egyenesség	0,2 µm / 50 mm
Szoftver	FORMTRACEPAK
Mérési mód	Csúszka nélkül: Differenciál inductív
Tartomány	800 µm; 80 µm; 8 µm
Pozicionálás	±1,5° (döntés), 30 mm (fel/le)



Formtracepak képernyő

Sorozat 178 - Felületi érdességmérő berendezés FORMTRACEPAK szoftverrel

FORMTRACEPAK felületi érdességmérő szoftver jellemzői:

- Támogat minden szabványos kiértékelést mint EN ISO, VDA, ANSI, JIS továbbá az egyedi beállításokat.
- A méréstartományon belül kontúr kiértékelésre is alkalmas.
- Teljes mérési folyamat felügyelettel, kiértékeléssel és jegyzőkönyvezéssel.
- Örökli az SJ-500 és SV-2100 típusok minden előnyös tulajdonságát.



SJ-500P

No.	Érzékelő mérőerő [mN]	Tapintó csúcsszög	Tapintó csúcssugár [µm]
178-530-01D	0,75	60°	2
178-530-02D	4	90°	5



Surftest SV-2100P

Series 178 - Surface Roughness Measuring Instruments with Software FORMTRACEPAK

These are surface roughness measuring instruments with software FORMTRACEPAK.

Software FORMTRACEPAK offers you the following benefits:

- It performs roughness analyses conform to various international standards (EN ISO, VDA, ANSI, JIS) and customized settings.
- It can be used for several contour calculations within the measuring range.
- It offers total support for measurement system control, analysis and inspection report.
- All advantages of the SV-2100 also apply to the P Type.

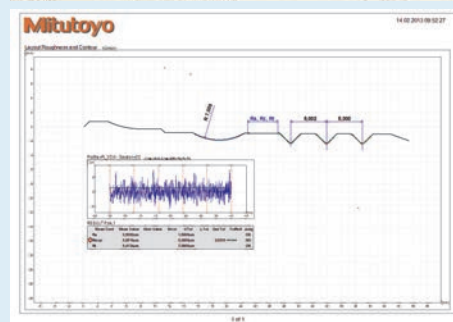
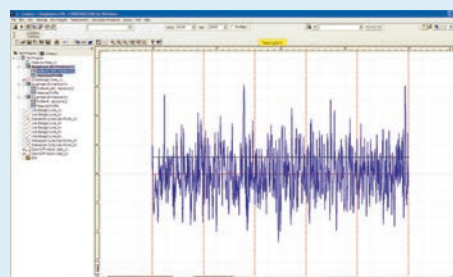


SV-2100P

No.	Érzékelő mérőerő [mN]	Tapintó csúcscsög	Tapintó csúcscsugar [μm]
178-634-01D	0,75	60°	2
178-634-02D	4	90°	5

Specifikáció

Elmozdulás	100 mm
Mérési sebesség	0,02 - 5 mm/s
Mozgási sebesség	X = 0-40 mm/s Z2 = 0-20 mm/s
Egyenesség	0,15 μm / 100 mm
Szoftver	FORMTRACEPAK
Mérési mód	Csúszka nélküli - Differenciál inductív
Tartomány	800 μm; 80 μm; 8 μm



Lásd továbbá a felületi érdességmérés termékprospektusát

Surftest SV-3200

Specifikáció

Elmozdulás	100 mm / 200 mm
Szoftver	FORMTRACEPAK Ösztengely vezérlésre, illetve kőasztal tengelyek vezérlésére is alkalmas szoftvercsomag. Kontúrok mérésére és kiértékelésére alkalmas, mint pl. lépcsők, szög, osztás, terület és kontúrösszehasonlítás. Egyedi mérési jegyzőkönyvek előállítására integrált jegyzőkönyv tervező modul is tartalmaz.
Profilok	Elsődleges profil (P), Érdesség profil (R), Hullámosság (W), MOTIF (P, R, W) és még számos egyéb
Mozgási sebesség	X = 0 - 80 mm/s Z2 = 0 - 30 mm/s
Mérési sebesség	0,02 - 20 mm/s
Döntési tartomány	±45°
Szabvány	EN ISO, VDA, JIS, ANSI és egyéni beállítások



Detektor tartó S-3000C



Detektor tartó S-3000CR



Detektor tartó S-3000MR



Lásd továbbá a felületi érdességmérés termékprospektusát

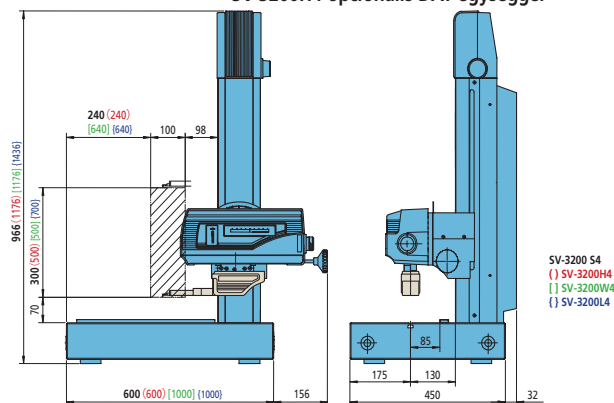
Sorozat 178 - Felületi érdességmérő berendezés

Laboratóriumi Surftest berendezés FORMTRACEPAK kiértékelő szoftverrel a nagy pontosságú mérések végrehajtásához

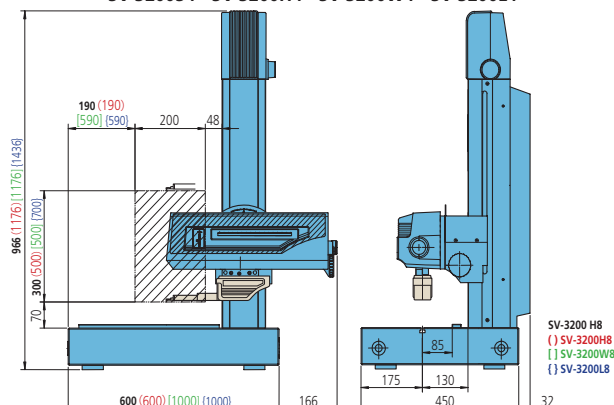
- Szabványok: EN ISO, VDA, ANSI, JIS és számos egyedi.
- A tapintó méréstartományán belül a FORMTRACEPAK lehetőséget biztosít kontúradatok kiértékelésére is.
- CNC mérőgépek hatékony kezelésére igen széles funkciókészlet áll rendelkezésre.
- Az X-tengely feszültségmentes anti-abrazív kerámia vezetővel. Kenés nem szükséges
- Tapintók igen széles választékban, egyszerű cserélhetőséggel.
- Remote box az egyszerű kezelhetőséghez.



SV-3200H4 opcionális DAT egységgel



SV-3200S4 - SV-3200H4 - SV-3200W4 - SV-3200L4



SV-3200S8 - SV-3200H8 - SV-3200W8 - SV-3200L8

Surftest SV-3200

X-tengely mérési tartomány : 100 mm

X-tengely mozgási egyenesség: (0,05+0,001L) μm, L = mérési hossz (mm)

Modell	SV-3200S4	SV-3200S4.	SV-3200H4	SV-3200H4.
No.	178-434-11D	178-434-12D	178-435-11D	178-435-12D
Gránit asztal mérete (Sz x Mé) [mm]	600 x 450	600 x 450	600 x 450	600 x 450
Érzékelő mérőerő [mN]	0,75	4	0,75	4
Tapintó csúcshög	60°	90°	60°	90°
Tapintó csúcshögár [μm]	2	5	2	5
Függőleges elmozdulás [mm]	300	300	500	500

Modell	SV-3200W4.	SV-3200W4	SV-3200L4	SV-3200L4.
No.	178-436-11D	178-436-12D	178-474-11D	178-474-12D
Gránit asztal mérete (Sz x Mé) [mm]	1000 x 450	1000 x 450	1000 x 450	1000 x 450
Érzékelő mérőerő [mN]	0,75	4	0,75	4
Tapintó csúcshög	60°	90°	60°	90°
Tapintó csúcshögár [μm]	2	5	2	5
Függőleges elmozdulás [mm]	500	500	700	700

X-tengely mérési tartomány: 200 mm

X-tengely mozgási egyenesség: (0,1+0,002L) μm, L = mérési hossz (mm)

Modell	SV-3200S8	SV-3200S8.	SV-3200H8	SV-3200H8.
No.	178-437-11D	178-437-12D	178-438-11D	178-438-12D
Gránit asztal mérete (Sz x Mé) [mm]	600 x 450	600 x 450	600 x 450	600 x 450
Érzékelő mérőerő [mN]	0,75	4	0,75	4
Tapintó csúcshög	60°	90°	60°	90°
Tapintó csúcshögár [μm]	2	5	2	5
Függőleges elmozdulás [mm]	300	300	500	500

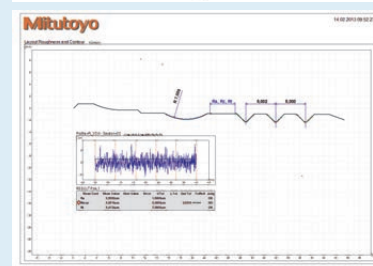
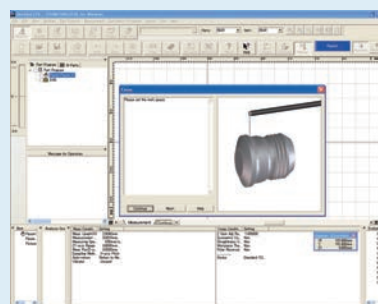
Modell	SV-3200W8	SV-3200W8.	SV-3200L8	SV-3200L8.
No.	178-439-11D	178-439-12D	178-475-11D	178-475-12D
Gránit asztal mérete (Sz x Mé) [mm]	1000 x 450	1000 x 450	1000 x 450	1000 x 450
Érzékelő mérőerő [mN]	0,75	4	0,75	4
Tapintó csúcshög	60°	90°	60°	90°
Tapintó csúcshögár [μm]	2	5	2	5
Függőleges elmozdulás [mm]	500	500	700	700



SV-3200 178-096-al és 178-077-el

Külön tartozék

No.	Leírás
12AAD975	01-tengely asztal, Rotary Axis
12AAG203	Hosszabbító 50 mm, 50mm
12AAG202	Hosszabbító 100 mm, 100mm
12AAR859	Detector stand
178-023	Kézi rezgécscillapító
178-024	Állvány rezgécscillapítóhoz, for178-023, 178-025
178-025	Dinamikus rezgécscillapító, with max loading mass 200kg
178-040	D.A.T unit
178-074	Detector holder S-3000C
178-075	Detector holder S-3000CR
178-076	Detector holder S-3000MR
178-077	3D szintező asztal, for CNC Surftest and Formtracer
178-078	02-tengely asztal, Rotary Axis
178-087	Automatikus szintező asztal SV-, CV-sorozat, CS-3200, for Surftest SV, Contracer, Formtracer
178-096	3 D/Y-axis table, for Formtracer Avant / CS-3300 series
178-097	Y-tengely asztal, for Surftest SV, Contracer, Formtracer
178-396-2	Érzékelő 0,75 mN, 0,75mN
178-397-2	Érzékelő 4 mN, 4mN
178-611	Lépcsős referencia etalon (2, 10) μm, (2, 10)μm
218-001	Keresztasztal XY tartomány: 100x50mm, 100 x 50mm XY travel
218-003	Érzékelő lágy anyaghoz (csúcshögár 5 μm/90°/4mN)



FORMTRACEPAK

Surftest Extreme SV-3000CNC

Specifikáció

Tartomány	800 µm; 80 µm; 8 µm
Elmozdulás	X = 200 mm Y = 200 mm
Szoftver	FORMTRACEPAK Össztengely vezérlésére, illetve opcionális Y-tengely és körasztal tengelyek vezérlésére is alkalmas szoftvercsomag. Felületi érdesség és kontúrok mérésére és kiértékelésére alkalmas, mint pl. lépcsők, szög, osztás, terület és kontúrszázehasonlítás.
Profilok	Elsődleges profil (P), Érdesség profil (R), Hullámosság (W), MOTIF (P, R, W) és további egyéb
Mérési sebesség	0,02 - 2 mm/s
Mozgási sebesség	CNC mód: max. 200 mm/s Joystick mód: 0-60 mm/s
Egyenesség	0,5 µm / 200 mm
Döntési tartomány	-45° (CCW) - +10° (CW)
Szabvány	EN ISO, VDA, JIS, ANSI és tetszőleges egyedi

További specifikációk

Külön tartozékok	További opcionális és alaptartozékok a későbbi fejezetben találhatóak.
------------------	--

Külön tartozék

No.	Leírás
12AAD975	θ1-tengely asztal, Rotary Axis
12AAE032	Rezgéscsillapító állvány
12AAE449	Kabin a H-típushoz, for Z2=500mm
178-037	Automatikus szintező asztal CNC, mm
178-077	3D szintező asztal, for CNC Surftest and Formtracer
178-078	θ2-tengely asztal, Rotary Axis



Lásd továbbá a felületi érdességmérés termékprospektusát

Sorozat 178 - CNC vezérlésű felületi érdességmérő berendezés

Teljesen CNC érdességmérő berendezés a csúcscategóriás FORMTRACEPAK kiértékelő szoftverrel.

- Ciklusba szervezett mérés a kontúr vagy mdb. ismétlődéshez.
- Mozgási sebesség max. 200 mm/s tengelyenként.
- Folyamatos mérés a vízszintestől eltérő szöghelyeztetekben.
- Sík felület mérése 2-tengely szimultán vezérlésével X és Y irányokban.
- Az érzékelő ütközésvédelemmel van ellátva, amely automatikusan megállítja a mozgást, ha ütközés lépne fel a mdb-al vagy a készülékkel.
- Tapintók széles választéka támogatott a FORMTRACEPAK szoftver által.
- 3D topografikus mérés és kiértékelés.
- Remote box az egyszerű és precíz kezeléshez.



SV-3000CNC

Modell	SV-3000CNC-S	SV-3000CNC-H	SV-3000CNC-S.	SV-3000CNC-H.
No.	178-522-2 178-508-12	178-542-2 178-509-12	178-524-2 178-528-12	178-544-2 178-529-12
Z2-tengely függ. elmozdulás [mm]	300	300	300	500
Z2-tengely függ. elmozdulás [mm]	-	500	500	-
Y-tengely egység	Installált	Installált	Telepítve	Installált
Y-tengely egység	-	-	Installált	Telepítve
α-tengely egység	-	Installált	Alaptartozék	Installált
α-tengely egység	Alaptartozék	Alaptartozék	-	Alaptartozék



Automatikus mérés

Surftest Extreme SV-M3000CNC

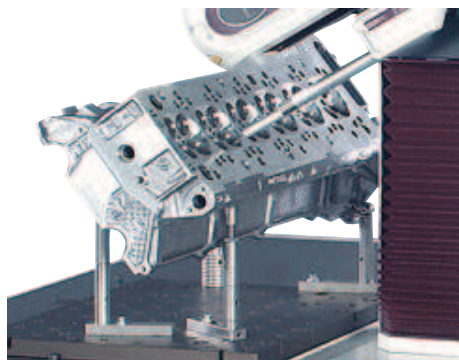
Sorozat 178 - CNC felületi érdességmérő berendezés

Csúcsteljesítményű CNC érdességmérő berendezés a FORMTRACEPAK szoftverrel.

- Nagy és nehéz mdb-ok mérésére, mint motorblokkok vagy daruszerkezetek., stb.
- 800mm oszlopelmozdulás.
- Mozgási sebesség max. 200 mm/s tengelyenként.
- Opcionális érzékelő bedöntő egységgel folyamatos mérés valósítható meg felső/alsó/oldalsó felületeken egyaránt.
- Nagyméretű tárgyasztal és önhordó konstrukció a nagyméretű munkadarabok mérhetőségnek szolgálatában.



No.	Modell	Érzékelő tartó típusa (ajánlott opció)
178-549-2	178-071	Standard
	178-072	Hosszú típus
	178-073	Forgatható típus



Tipikus mérési feladat

Specifikáció

Tartomány	800 µm; 80 µm; 8 µm
Elmozdulás	X = 200 mm Y = 800 mm Z = 500 mm
Szoftver	FORMTRACEPAK Össztengely vezérlésére, illetve körasztal tengelyek vezérlésére is alkalmas szoftvercsomag. Kontúrok mérésére és kiértékelésére alkalmas, mint pl. lépcsők, szög, osztás, terület és kontúrösszehasonlítás. Egyedi mérési jegyzőkönyvek előállítására integrált jegyzőkönyv tervező modul is tartalmaz.
Profilok	Primer profil (P), Érdesség profil (R), Hullámosság (W), MOTIF (P, R, W) és egyéb
Mérési sebesség	0,02 - 2 mm/s
Mozgási sebesség	CNC mód: max. 200 mm/s Joystick mód: 0-50 mm/s
Egyenesség	X = 0,5 µm / 200 mm (standard) X = 0,7 µm / 200 mm (hosszabbított érzékelő) X = 0,5 µm / 200 mm (forgatható érzékelő) Y = 0,5 µm / 50 mm; 2 µm / 800 mm (standard) Y = 0,7 µm / 50 mm; 3 µm / 800 mm (hosszabbított érzékelő) Y = 0,7 µm / 50 mm; 3 µm / 800 mm (forgatható érzékelő)
Döntési tartomány	-45° (CCW) (-) +10° (CW)
Szabvány	EN ISO, VDA, JIS, ANSI és egyéni beállítás
Terhelési [kg]	300 kg

További specifikációk

Külön tartozékok	További opcionális és alaptartozékok a későbbi fejezetben találhatóak.
------------------	--



Lásd továbbá a felületi érdességmérés termékprospektusát

Contracer CV-2100

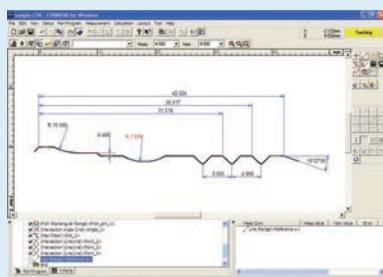
Specifikáció

Szoftver

FORMTRACEPAK

- A mérési folyamat teljeskörű megtervezéséhez és automatikus méréshez.
- Kontúrkéértékelés teljes funkciókészlettel, úgy mint, magasság eltérés, osztás, szög, kontúrtűrés, terület stb..
- Egyedileg megtervezhető mérési bizonyítvány formátumok.

Mérési sebesség	0,02 - 5 mm/s
Méréstartomány	Z1 = 50 mm X = 100 mm
Mozgási sebesség	X = 0 - 20 mm/s
Pontosság	X = (2,5 + 0,02L) μ m [L: elmozdulási hossz (mm)] Z1 = (2,5 + 10,1H) μ m [H: mérési magasság a ref. siktól (mm)]
Egyenesség	2,5 μ m / 100 mm
Oszlop típusa	M4: 350 mm



FORMTRACEPAK



Lásd a CONTRACER CV-2100 prospektusát



Szkennelje be a QR kódot mobil eszközével és nézze meg termékvideóinkat a YouTube-on.

Sorozat 218 - Kontúrmérő berendezések

Kontúrmérő berendezés egyszerű és gyors kezelhetőséggel.

A Contracer CV-2100N4 és CV-2100M4 jellemzői:

- Gyors és egyszerű mérés és kiértékelés.
- Gyorsmozgatás Z2 irányban az emelő karja segítségével . [M4 típus]
- Automatikus futtatás és pontmérés az alsó-felső tapintóvariációk segítségével.
- 20mm/s X-irányú sebesség a joystick segítségével.
- Egyszerű mérőprogram készítés a FORMTRACEPAK szoftver felhasználásával.
- Automatikus kiértékelés, best fit , CAD összehasonlítás, és számos további hasznos funkció.
- CV-2100 M4 gránitasztalos kivitel kézi kiemelővel.
- CV-2100 N4 gránitasztalra szerelhető változat manuális oszloppal.
- Vezérlő panellel



CV-2100M4



CV-2100N4

Contracer CV-2100

Sorozat 218 - Kontúrmérő berendezések

Specifikációk és tartozékok

Modell No.	CV-2100N4 218-613D	CV-2100M4 218-633D
Z2-tengely függ. elmozdulás [mm]	-	350
Z1-tengely méréstartomány [mm]	50	50
Z2-tengely oszlopos típus	Opcionális: Kézi	Kézi: Gyors fel és le mozgítás, finomállító
X1-tengely méréstartomány [mm]	100	100

További specifikációk

Külön tartozékok	További opcionális és alaptartozékok a későbbi fejezetben találhatóak.
------------------	--

Külön tartozék

No.	Leírás
178-023	Kézi rezgécscillapító
178-024	Állvány rezgécscillapítóhoz, for178-023, 178-025
218-001	Keresztasztal XY tartomány: 100x50mm, 100 x 50mm XY travel
218-003	Érzékelő lágy anyaghoz (csúcssugár 5 µm/90°/4mN)
218-042	Állvány CV-2100N4-hez, for CV-2100N4



CV-2100 tapintó fent/lent funkció



218-042 opcionális állvány



CV-2100M4 állvánnyal és gyorsmozgatással



Egyszerű és gyors mozgítás Z2 irányban

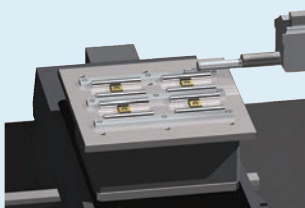
Contracer CV-3200 és CV-4500

Specifikáció

Elmozdulás	Z2 = 300 mm / 500 mm / 700 mm
Szoftver	FORMTRACEPAK
Méréstartomány	Z1 = 60 mm X = 100 mm / 200 mm
Mérési sebesség	0,02 - 20 mm/s
Mozgási sebesség	X = 0 - 80 mm/s Z2 = 0 - 30mm/s
Pontosság	X = (0,8+0,01L) μm (S4, H4, W4 model) X = (0,8+0,02L) μm (S8, H8, W8 model) [L : Mozgási hossz (mm)] CV-3200 : Z1 = (1,4+I2HI/100) μm CV-4500 : Z1 = (0,8+I2HI/100) μm [H : Mérési magasság a vízszintes síktól (mm)]
Döntési tartomány	±45°

További specifikációk

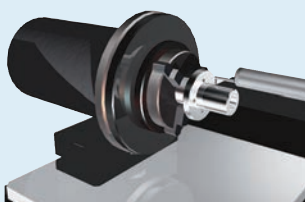
Külön tartozékok	További opcionális és alaptartozékok a későbbi fejezetben találhatóak.
------------------	--



Optionális Y-tengely - 178-097



Optionális 01 körasztal - 12AAD975



Optionális 02 körasztal - 178-078



Lásd továbbá a kontúrmérés termékprospektusát

Sorozat 218 - Kontúrmérő berendezés

Nagypontosságú félautomatikus kontúrmérő berendezés FORMTRACEPAK kiértékelő szoftverrel

Contracer CV-3200

- Nagy pozícionálási sebesség a mérési idő csökkentése érdekében.
- Növelt méréstartomány Z=60 mm.
- A mágnesesen rögzített karok gyorsan és egyszerűen cserélhetők.
- A CV-3200 nagy felbontást és pontosságot biztosít a Z1-tengely mentén.

Contracer CV-4500

- Dual tapintó segítségével fent/lent mérés egyszerre valósítható meg.
- FORMTRACEPAK csúcsteljesítményű szoftver gondoskodik a vezérlésről és a kiértékelésről.
- A mágnesesen rögzített karok gyorsan és egyszerűen cserélhetők.
- A CV-4500 nagy pontossággal és felbontással rendelkezik.
- Extra pozícionálási sebesség a motorikus tengelyek mentén.



Contracer CV-3200
(CV-4500 kettős tapintókkal)



CV-3200 mozgató egység

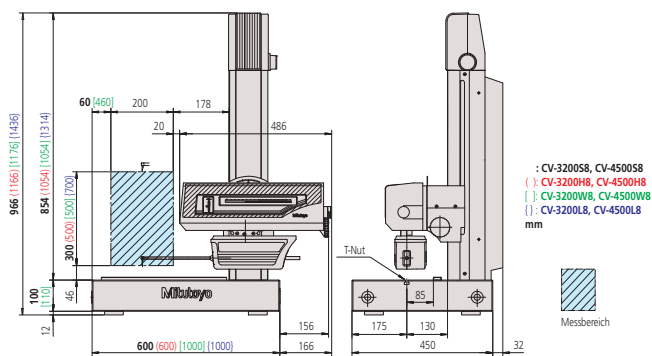
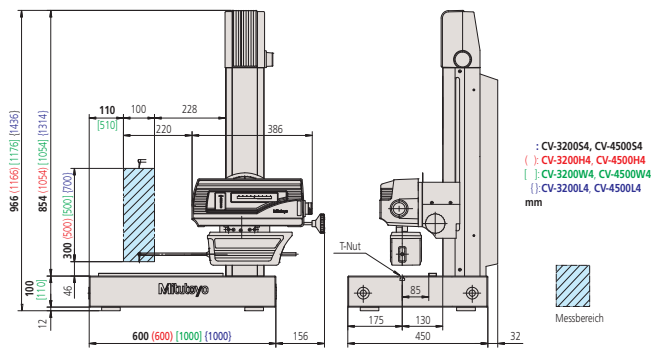


CV-4500 mozgató egység

Contracer CV-3200 és CV-4500

Sorozat 218 - Kontúrmérő berendezések

Méreték és specifikációk



CV-3200

Modell	CV-3200S4	CV-3200H4	CV-3200W4	CV-3200L4
No.	218-481-10D	218-482-10D	218-483-10D	218-484-10D
Gránit asztal mérete (Sz x Mé) [mm]	600x450	600x450	1000x450	1000x450
X1-tengely méréstartomány [mm]	100	100	100	100
Függőleges elmozdulás [mm]	300	500	500	700

Modell	CV-3200S8	CV-3200H8	CV-3200W8	CV-3200L8
No.	218-486-10D	218-487-10D	218-488-10D	218-489-10D
Gránit asztal mérete (Sz x Mé) [mm]	600x450	600x450	1000x450	1000x450
X1-tengely méréstartomány [mm]	200	200	200	200
Függőleges elmozdulás [mm]	300	500	500	700

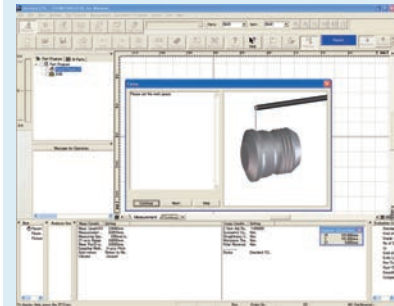
CV-4500

Modell	CV-4500S4	CV-4500H4	CV-4500W4	CV-4500L4
No.	218-441-10D	218-442-10D	218-443-10D	218-444-10D
Gránit asztal mérete (Sz x Mé) [mm]	600x450	600x450	1000x450	1000x450
X1-tengely méréstartomány [mm]	100	100	100	100
Függőleges elmozdulás [mm]	300	500	500	700

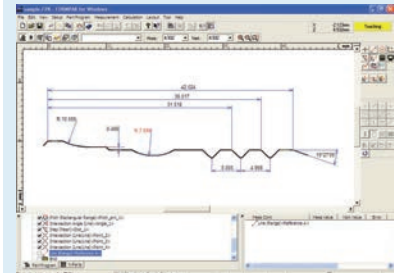
Modell	CV-4500S8	CV-4500H8	CV-4500W8	CV-4500L8
No.	218-446-10D	218-447-10D	218-448-10D	218-449-10D
Gránit asztal mérete (Sz x Mé) [mm]	600x450	600x450	1000x450	1000x450
X1-tengely méréstartomány [mm]	200	200	200	200
Függőleges elmozdulás [mm]	300	500	500	700

Specifikáció

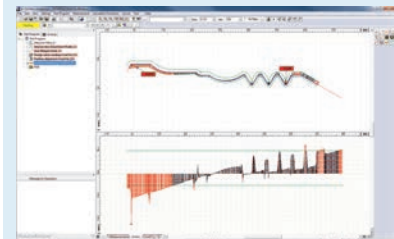
- Szoftver **FORMTRACEPAK**
- A mérési folyamat teljeskörű megtervezéséhez és automatikus méréshez.
 - Kontúriértékelés teljes funkciókészlettel, úgy mint, magasság eltérés, osztás, szög, kontúrtüres, terület stb.
 - Egyedileg megtervezhető mérési bizonyítvány formátumok.



Mérési Vezérlő Képernyő



Kontúr kiértékelés



Kontúr összehasonlítás

FORMTRACEPAK

Formtracer CS-3300

Sorozat 525 - Kombinált kontúr és felületi érdességmérő berendezés

Kombinált érdesség- és kontúrmérő berendezés.

Formtracer CS-3200 jellemzői:

- Nagy méréstartományú és rendkívüli pontosságú érzékelő egységgel mindkét mérési módban. A kombinált mérési lehetőség nagymértékben hozzájárul a mérési idő csökkentéséhez és a mérési folyamat egyszerűsítéséhez.
- Standard EN ISO, VDA, ANSI és JIS szabványok
- Integrált rezgáscsillapító egység alaptartozékként
- Gyors mozgási sebesség

Specifikáció

Elmozdulás	Z2 = 300 mm
Szoftver	FORMTRACEPAK-6.000 Össztengely vezérlésére, illetve opcionális Y-tengely és körasztal tengelyek vezérlésére is alkalmas szoftvercsomag. Felületi érdesség és kontúrok mérésére és kiértékelésére alkalmas, mint pl. lépcsők, szög, osztás, terület és kontúrösszehasonlítás.
Pontosság	X = (0,8+0,01L) μm [L : Mozgási hossz (mm)] Z1 = (1,5+12H/100) μm H : Mérési magasság a vízszintes síktól (mm)
Mérési sebesség	Érdesség mérés: 0,02 / 0,05 / 0,1 / 0,2 mm/s Kontúrmérés: 0,02 / 0,05 / 0,1 / 0,2 / 0,5 / 1 / 2 mm/s
Méréstartomány	X = 100 mm Z1 = 5 mm (10 mm-ig opcionális tapintóval)
Egyenesség	X = 0,2 μm / 100 mm
Mozgási sebesség	X = 0 - 80 mm/s Z2 = 0 - 20 mm/s
Döntési tartomány	±45°



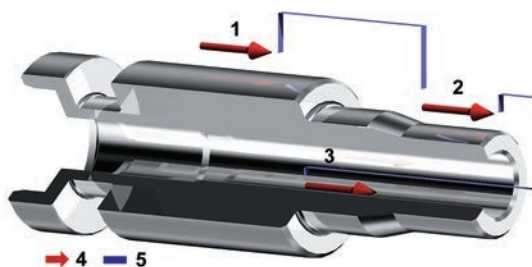
Lásd továbbá a Formtracer CS-3200 termékprospektusát



Szkennelje be a QR kódot mobil eszközével és nézze meg termékvideóinkat a YouTube-on.



CS3200S4
(178-097 Y-tengely opcióval)



- 1: Külső átmérő
- 2: Külső átmérő
- 3: Belső átmérő
- 4: Mérési elem
- 5: Elempozíció

Példa kontúrmérésre:

Az előtoló egység (X-tengely) és oszlop (Z2-tengely) nagyfelbontású útmérővel (ABS típus) szerelve, amely segítségével teljesen automatikus mérés valósítható meg mind vízszintes mind pedig függőleges irányokban. Ez igen hasznos kis furatok mérésénél, illetve azok sorozatmérésénél, ahol a mdb. pozicionális bonyolultabb.

Formtracer SV-C3200 és SV-C4500

Sorozat 525 - Kombinált érdesség és kontúrmérő berendezés

Ezek a nagy pontosságú fél-automatikus kombinált kontúr- és érdességmérő berendezések a csúcskategóriás FORMTRACEPAK szoftverrel vezérelhetők.

Formtracer SV-C3200

- Csúcsteljesítményű 2 készülék egyben.
- Kontúr és felületi érdességmérés gyorsan és egyszerűen.
- Növelt méréstartomány kontúrméréshez Z=60 mm, érdességméréshez 800µm.
- Könnyen cserélhető mágnesesen rögzített karok.
- SV-C3200 kiemelkedő pontosságot és felbontást biztosít a Z1-tengely mentén.

Formtracer SV-C4500

- Dual tapintója segítségével egyidejű fent/lent mérés a mdb két szemközti oldalán.
- Méréstartomány kontúr esetén Z=60mm, érdességmérés esetén 800µm.
- Szofveresen állítható és vezérelhető mérőerő.
- Könnyen cserélhető mágnesesen rögzített kar.
- SV-C4500 nagy felbontást és pontosságot biztosít.



Formtracer SV-C3200



Felületi érdességmérő vonszoló egység

Szabványok: EN ISO, VDA, JIS, ANSI és egyéb nemzetközi szabványok



SV-C3200 kontúr mozgató egység



SV-C4500 kontúr mozgató egység

Specifikáció

Elmozdulás	Z2 = 300 mm / 500 mm / 700 mm
Szoftver	FORMTRACEPAK
Méréstartomány	X = 100 mm / 200 mm Kontúr: Z1 = 60 mm Érdesség: Z1 = 800 µm; 80 µm; 8 µm (max. 2,4 mm opcionális tapintóval)
Mérési sebesség	0,02 - 20 mm/s
Mozgási sebesség	X = 0 - 80 mm/s Z2 = 0 - 30 mm/s
Pontosság	X = (0,8+0,01L) µm (S4, H4, W4, L4 modell) X = (0,8+0,02L) µm (S8, H8, W8, L8 modell) [L : mozgási hossz (mm)] SV-C3200 : Z1 = (1,4+I2HI/100) µm SV-C4500 : Z1 = (0,8+I2HI/100) µm [H : Mérési magasság a vízszintes síktól(mm)]
Döntési tartomány	±45°
Mérőerő	SV-C3200 : 30 mN SV-C4500 : 10, 20, 30, 40, 50 mN szoftveresen vezérelt Érdesség: 0,75 mN / 4mN

További specifikációk

Külön tartozékok	További opcionális és alaptartozékok a későbbi fejezetben találhatóak.
------------------	--



Lásd továbbá a Formtracer SV-C3200 / 4500 termékprospektusát



Szkennelje be a QR kódot mobil eszközével és nézze meg termékvideóinkat a YouTube-on.

Formtracer SV-C3200 és SV-C4500

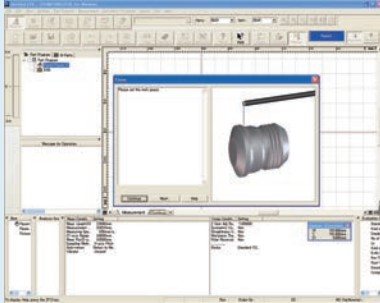
Sorozat 525 - Kombinált kontúr és felületi érdességmérő berendezés

Specifikáció

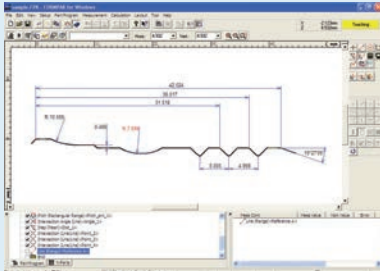
Szoftver

FORMTRACEPAK

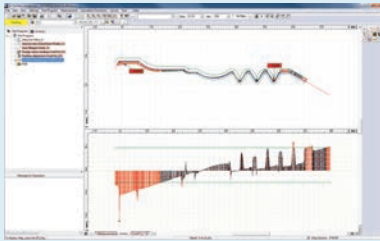
- A mérési folyamat teljeskörű megtervezéséhez és automatikus méréshez.
- Kontúrkiértékelés teljes funkciókészlettel, úgy mint, magasság eltérés, osztás, szög, kontúrtípus, terület stb.
- Egyedileg megtervezhető mérési bizonyítvány formátumok.



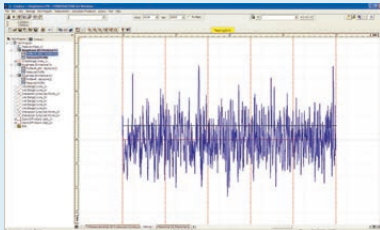
Mérési vezérlő képernyő



Kontúr kiértékelés képernyő



Kontúr összehasonlítás



Érdességmérés kiértékelés

Metrikus

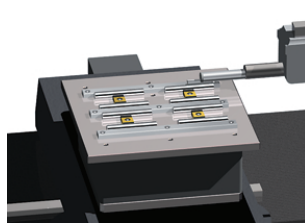
SV-C3200

No.	Modell	Érzékelő 0.75 mN	Érzékelő 4 mN	X-tengely 100 mm	X-tengely 200 mm	Z2-tengely 300 mm	Z2-tengely 500 mm	Z2-tengely 700 mm	Gránit mérete (SzxM) [mm]
525-481-11D	SV-C3200S4	●		●		●			600 x 450
525-481-12D	"		●	●		●			600 x 450
525-482-11D	SV-C3200H4	●		●			●		600 x 450
525-482-12D	"		●	●			●		600 x 450
525-483-11D	SV-C3200W4	●		●			●		1000 x 450
525-483-12D	"		●	●			●		1000 x 450
525-484-11D	SV-C3200L4	●		●				●	1000 x 450
525-484-12D	"		●	●				●	1000 x 450
525-486-11D	SV-C3200S8	●			●	●			600 x 450
525-486-12D	"		●		●	●			600 x 450
525-487-11D	SV-C3200H8	●			●		●		600 x 450
525-487-12D	"		●		●		●		600 x 450
525-488-11D	SV-C3200W8	●			●		●		1000 x 450
525-488-12D	"		●		●		●		1000 x 450
525-489-11D	SV-C3200L8	●			●			●	1000 x 450
525-489-12D	"		●		●			●	1000 x 450

Metrikus

SV-C4500

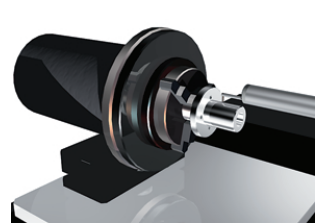
No.	Modell	Érzékelő 0.75 mN	Érzékelő 4 mN	X-tengely 100 mm	X-tengely 200 mm	Z2-tengely 300 mm	Z2-tengely 500 mm	Z2-tengely 700 mm	Gránit mérete (SzxM) [mm]
525-441-11D	SV-C4500S4	●		●		●			600 x 450
525-441-12D	"		●	●		●			600 x 450
525-442-11D	SV-C4500H4	●		●			●		600 x 450
525-442-12D	"		●	●			●		600 x 450
525-443-11D	SV-C4500W4	●		●			●		1000 x 450
525-443-12D	"		●	●			●		1000 x 450
525-444-11D	SV-C4500L4	●		●				●	1000 x 450
525-444-12D	"		●	●				●	1000 x 450
525-446-11D	SV-C4500S8	●			●	●			600 x 450
525-446-12D	"		●		●	●			600 x 450
525-447-11D	SV-C4500H8	●			●		●		600 x 450
525-447-12D	"		●		●		●		600 x 450
525-448-11D	SV-C4500W8	●			●		●		1000 x 450
525-448-12D	"		●		●		●		1000 x 450
525-449-11D	SV-C4500L8	●			●			●	1000 x 450
525-449-12D	"		●		●			●	1000 x 450



Y-tengely alkalmazása



01 körsztal alkalmazása



02 körsztal alkalmazása

Formtracer CS-3200

Sorozat 525 - Kombinált kontúr és felületi érdességmérő berendezés

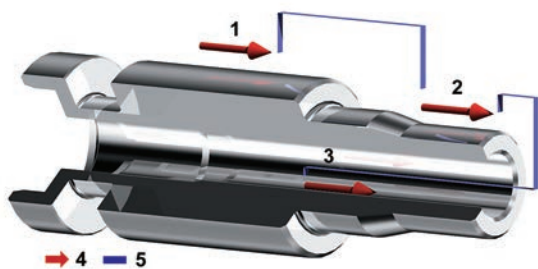
Kombinált érdesség- és kontúrmérő berendezés.

Formtracer CS-3200 jellemzői:

- Nagy méréstartományú és rendkívüli pontosságú érzékelő egységgel mindkét mérési módban.
A kombinált mérési lehetőség nagymértékben hozzájárul a mérési idő csökkentéséhez és a mérési folyamat egyszerűsítéséhez.
- Standard EN ISO, VDA, ANSI és JIS szabványok
- Integrált rezgáscsillapító egység alaptartozékként
- Gyors mozgási sebesség



CS3200S4
(178-097 Y-tengely opcióval)



- 1: Külső átmérő
- 2: Külső átmérő
- 3: Belső átmérő
- 4: Mérési elem
- 5: Elempozíció

Példa kontúrmérésre:

Az előtölő egység (X-tengely) és oszlop (Z2-tengely) nagyfelbontású útmérővel (ABS típus) szerelve, amely segítségével teljesen automatikus mérés valósítható meg mind vízszintes mind pedig függőleges irányokban. Ez igen hasznos kis furatok mérésénél, illetve azok sorozatmérésénél, ahol a mdb. pozicionális bonyolultabb.

Specifikáció

Elmozdulás	Z2 = 300 mm
Szoftver	FORMTRACEPAK-6.000 Össztengely vezérlésére, illetve opcionális Y-tengely és körasztal tengelyek vezérlésére is alkalmas szoftvercsomag. Felületi érdesség és kontúrok mérésére és kiértékelésére alkalmas, mint pl. lépcsők, szög, osztás, terület és kontúrösszehasonlítás.
Méréstartomány	X = 100 mm Z1 = 5 mm (10 mm-ig opcionális tapintóval)
Mérési sebesség	Érdesség mérés: 0,02 / 0,05 / 0,1 / 0,2 mm/s Kontúrmérés: 0,02 / 0,05 / 0,1 / 0,2 / 0,5 / 1 / 2 mm/s
Mozgási sebesség	X = 0 - 80 mm/s Z2 = 0 - 20 mm/s
Pontosság	X = (0,8+0,01L) μm [L : Mozgási hossz (mm)] Z1 = (1,5+12H/100) μm H : Mérési magasság a vízszintes síktól (mm)
Döntési tartomány	±45°
Egyenesség	X = 0,2 μm / 100 mm



Lásd továbbá a Formtracer CS-3200 termékprospektusát

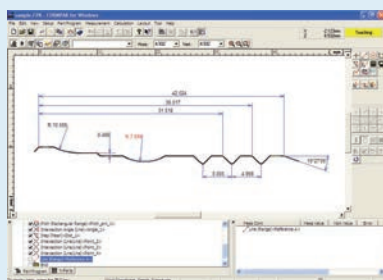


Szkennelje be a QR kódot mobil eszközével és nézze meg termékvideóinkat a YouTube-on.

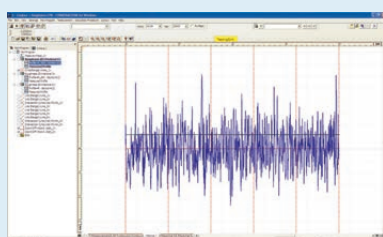
Formtracer Extreme SV-C4500CNC

Specifikáció

Elmozdulás	ZZ=300 mm / 500 mm
Szoftver	FORMTRACEPAK <ul style="list-style-type: none"> A mérési folyamat teljeskörű megtervezéséhez és automatikus méréshez. Kontúrkiértékelés teljes funkciókészlettel, úgy mint, magasság eltérés, osztás, szög, kontúrtűrés, terület stb.. Egyedileg megtervezhető mérési bizonyítvány formátumok.
Mérési sebesség	0,02 - 2 mm/s
Mérestartomány	X= 200 mm Y= 200 mm Kontúr: Z1= 60 mm ZZ= 300 mm / 500 mm Érdesség: Z1= 800 µm; 80 µm; 8 µm (max. 2,4 mm opcionális tapintóval)
Mozgási sebesség	CNC mód: max. 200 mm/s Joystick mód: 0-50 mm/s
Pontosság	X= (0,8 + 4L/200) µm [L: elmozdulási hossz (mm)] Z1= (0,8 + I2HI/100) µm [H: mérési magasság a ref. síktól(mm)] Modell α-tengely nélkül: ZZ= (1,5 + 10HI/1000) µm
Belső tartomány	-45° (CCW) - +10° (CW)
Mérőerő	0,75 mN



Kontúr kiértékelés



Érdesség kiértékelés



Lásd továbbá a kombinált kontúr/érdességmérés termékprospektusát

Sorozat 525 - Kombinált kontúr és felületi érdességmérő

Nagypontosságú teljesen CNC kombinált kontúr- és érdességmérő berendezés.

A Formtracer Extreme SV-C4500CNC jellemzői:

- Két mérőberendezés egy egységbe integrálva.
- Hosszú szakaszok mérése Z2-irányban α- tengely nélkül.
- max. 200mm/s sebesség minden tengely mentén.
- Duál rendszer felső-alsó méréssel, kétoldalú kontúrok gyors méréshez.
- A teljeskörű kontúrmérésről a FORMTRACEPAK professzionális szoftver gondoskodik.
- Az előtoló egység szögjeladója gondoskodik a nagypontosságú Z1-tengelyirány méréséről.
- Ismétlődő profilok mérése rendkívül egyszerűen és gyorsan.
- Az érzékelő biztonságos üzemeltetéséről az ütközésfigyelő rendszer gondoskodik, amely automatikusan leállítja a mozgást egy ütközés során.



SV-C4500CNC kéttűs, cserélhető mozgató egységgel



Érdességmérő egység



Kontúrmérő egység

Formtracer Extreme SV-C4500CNC

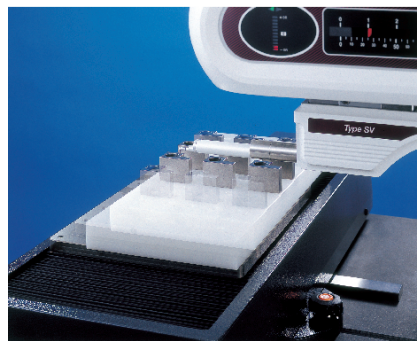
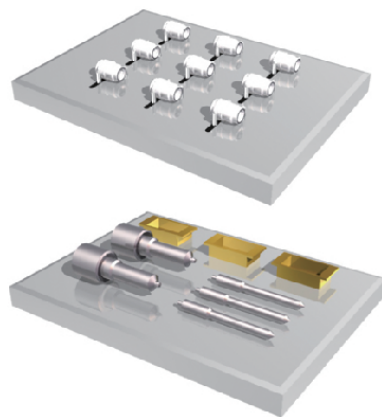
Sorozat 525 - Kombinált kontúr- és érdességmérő berendezések

SV-C4500CNC-H

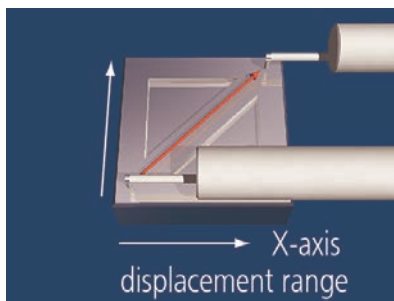
No.	Z2-tengely függ. elmozdulás [mm]	Y-tengely egység	α -tengely egység
525-681-1D	500	-	-
525-682-1D	500	-	Telepítve
525-683-1D	500	Telepítve	-
525-684-1D	500	Telepítve	Telepítve

SV-C4500CNC-S

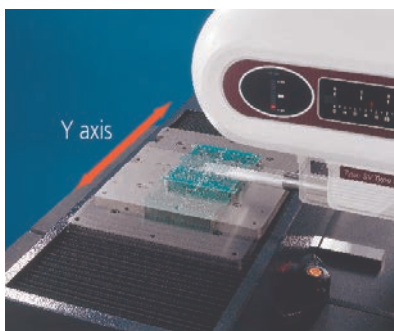
No.	Z2-tengely függ. elmozdulás [mm]	Y-tengely egység	α -tengely egység
525-661-1D	300	-	-
525-662-1D	300	-	Telepítve
525-663-1D	300	Telepítve	-
525-664-1D	300	Telepítve	Telepítve



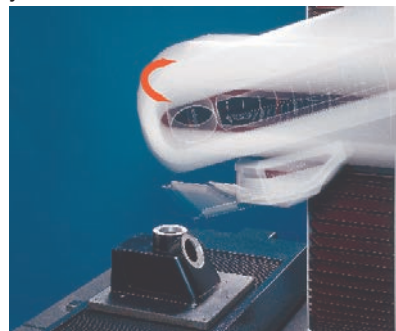
Többszörös mérés



2-tengely szimultán
X- és Y-irányban



Y-tengely



α -tengely

Specifikáció

Külön tartozékok	Egyéb opciók és alaptartozékok listáját lásd a tartozékok és tapintók fejezetben
------------------	--

Külön tartozék

No.	Leírás
12AAD975	θ 1-tengely asztal, Rotary Axis
12AAE287	Kabin az S-típushoz, For Z2=300mm
12AAE449	Kabin a H-típushoz, for Z2=500mm
178-037	Automatikus szintező asztal CNC, mm
178-077	3D szintező asztal, for CNC Surftest and Formtracer
178-078	θ 2-tengely asztal, Rotary Axis
178-397-2	Érzékelő 4 mN, 4mN

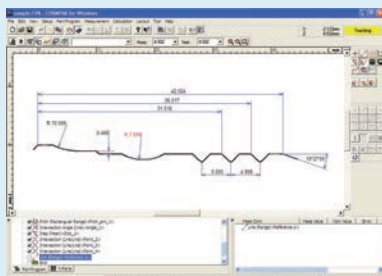
Formtracer Extreme SV-C4500CNC HYBRID TÍPUS 1

Specifikáció

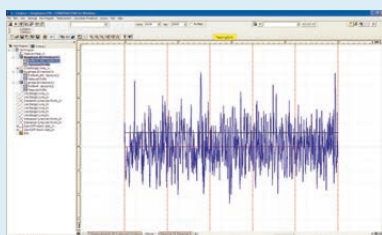
Elmozdulás	ZZ = 500 mm
Szoftver	FORMTRACERPAK <ul style="list-style-type: none"> A mérési folyamat teljeskörű megtervezéséhez és automatikus méréshez. Kontúrkiértékelés teljes funkciókészlettel, úgy mint, magasság eltérés, osztás, szög, kontúrtűrés, terület stb.. Egyedileg megtervezhető mérési bizonyítvány formátumok.
Mérési sebesség	0,02 - 2 mm/s
Méréstartomány	X= 200 mm Y= 200 mm Kontúr: Z1= 60 mm Z2= 300 mm / 500 mm Érdesség: Z1= 800 µm; 80 µm; 8 µm (max. 2,4 mm opcionális tapintóval)
Pontosság	X= (0,8 + 4L/200) µm [L: elmozdulási hossz (mm)] Z1= (0,8 + 12HI/100) µm [H: mérési magasság a ref. síktól(mm)] Modell α-tengely nélkül: Z2= (1,5 + 10HI/1000) µm

További specifikációk

Non-contact detector	
Méréstartomány	CPS0517 = 100 µm CPS2525 = 1200 µm
Fókusz távolság	CPS0517 = 12 mm CPS2525 = 21 mm
Felbontás [µm]	CPS0517 = 5 nm CPS2525 = 25 nm



Kontúr kiértékelés



Érdesség kiértékelés

Sorozat 525 - Kombinált kontúr és felületi érdességmérő

Ez a mérőrendszer egy felületi érdesség mérővel, egy kontúrdetektorral és egy konfokális kromatikus pontérzékelővel van felszerelve, működése során axiális kromatikus aberrációt alkalmazva. Merev és lágy felületű anyagok érintésmentes kontúr és érdességmérésére.

- Erőteljes, mint három különálló teljes CNC mérőgép
- Nagy pontosságú teljes CNC felület és kontúr mérő berendezés
- Érintésmentes és tapintásos mérés egyetlen berendezés segítségével
- Két különböző típusú CPS érzékelővel rendelkező gép, a mérési tartomány és a felbontás függvényében
- Magasabb, mint 200 mm/s mozgási sebesség valamennyi tengelyen
- Rezgéscillapítóval szállítva



Érdességmérő egység



Kontúrmérő egység



CPS szenzor mozgató egység

No.	Modell	Érdesség	Kontúr	Érintésmentes
525-686-1D	Típus 1A	0,75 mN	Dupla kontúr tapintó	CPS2525
525-687-1D	Típus 1B	0,75 mN	Dupla kontúr tapintó	CPS0517

Formtracer Extreme CS-5000CNC / CS-H5000CNC

Sorozat 525 - CNC kombinált kontúr és felületi érdességmérő berendezés

Specifikációk és tapintók

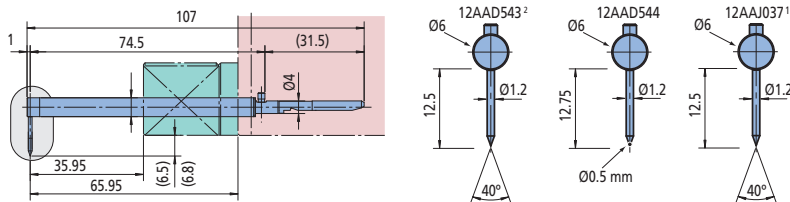
CS-5000CNC

Modell	CS-5000CNC S	CS-5000CNC S + Y-tengely	CS-5000CNC H	CS-5000CNC H + Y-tengely
No.	525-727-12	525-729-12	525-747-12	525-749-12
Z2-tengely függ. elmozdulás [mm]	300	300	500	500
Y-tengely egység	-	Alaptartozék	-	Installált
α-tengely egység	Installált	Installált	Installált	Installált

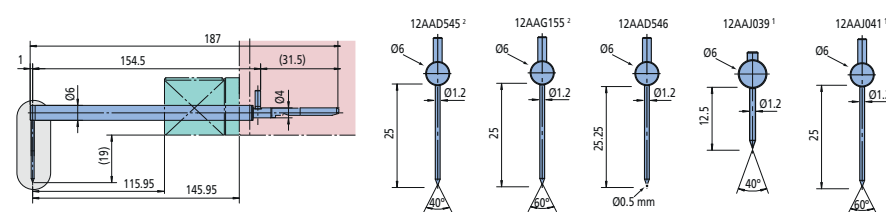
CS-H5000CNC

Modell	CS-H5000CNC H	CS-H5000CNC H + Y-tengely	CS-H5000CNC S	CS-H5000CNC S + Y-tengely
No.	525-706-12	525-707-12	525-776-12	525-777-12
Z2-tengely függ. elmozdulás [mm]	500	500	300	300
Y-tengely egység	-	Installált	-	Installált
α-tengely egység	-	-	-	-

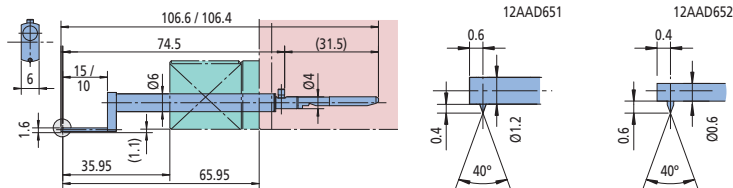
Standard



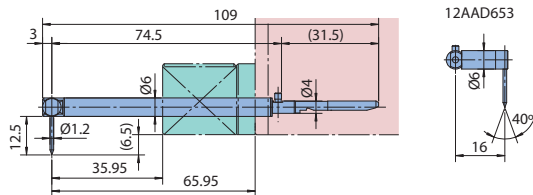
Dupla hossz



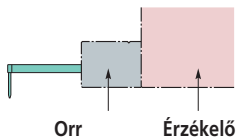
Kis furatokhoz



Excentrikus



Excentrikus



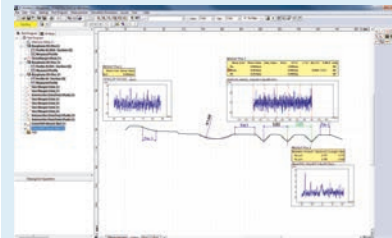
1 = kiegészítő CS-H5000CNC-hez

Specifikáció

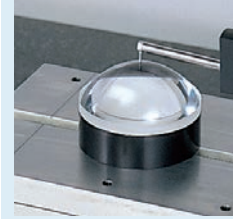
Szoftver

FORMTRACEPAK

- A mérési folyamat teljeskörű megtervezéséhez és automatikus méréshez.
- Kontúrkiértékelés teljes funkciókészlettel, úgy mint, magasság eltérés, osztás, szög, kontúrtüres, terület stb.
- Egyedileg megtervezhető mérési bizonyítvány formátumok.



Kontúr és érdesség kiértékelés



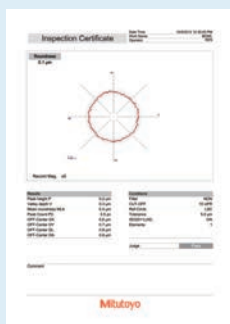
Opció:

Szoftver az aszférikus lencsék kiértékelésére
ASLPAK

Roundtest RA-10

Specifikáció

Függőleges elmozdulás	117 mm
Körasztal	
Forgási pontosság	Radiális: (0,04+0,0006H) μ m H: magasság az asztal síkjától (mm) Tengelyirányú: (0,04+0,0006X) μ m X: távolság a forgási középponttól (mm)
Max. tapintási \emptyset	100 mm
Max. mdb \emptyset	320 mm
Max. asztal terhelés	10 kg
Függőleges oszlop	
Max. tapintási magasság	152 mm
Kijelző egység	
Adatfeldolgozó egység	Körkörösség, egytengelyűség, koncentricitás, síkklapúság, radiális ütés
Nyomtató	Integrált hőnyomtató (opcionálisan külső nyomtató)



USB kommunikációs program szabadon letölthető: www.mitutoyo.eu



Lásd az alakvizsgáló berendezések prospektusát

Sorozat 211 - Köralakmérő berendezés

Kompakt köralakvizsgáló berendezés kiváló ár/érték aránnyal.

A Roundtest RA-10 jellemzői:

- Nagyméretű vezérlőpanel a könnyű kezeléshez.
- Egyszerű beállítás betöltési funkció: teljes beállítások tárolhatók és tölthetők be a mérés során.
- Nullázási funkció: érzékelő nullázása egyszerű gombnyomásra.
- Gyors és kényelmes pozicionálás Z- és X- tengelyek mentén.
- Alacsony árkategóriát képviselő modell, amely levegőcsapágyazású körasztalával (0,04+0,006H μ m) pontosságot garantál.
- Mérési eredmények azonnali megjelenítése a nagyméretű LCD kijelzőn.
- Integrált nyomtatóval.
- 1 gombnyomásos funkcióhívás
- 1 gombnyomásos nullpont beállítás
- 16 nyelv támogatása
- Szabvány támogatás: EN ISO 12181-1, 12181-2, 12781-1, 12781-2
- USB kommunikációs szoftver - EXCEL alapú - adatimport, jegyzőkönyv létrehozás, mentés, nyomtatás számítógépen



RA-10 opcionális rögzítővel



Z-tengely skála

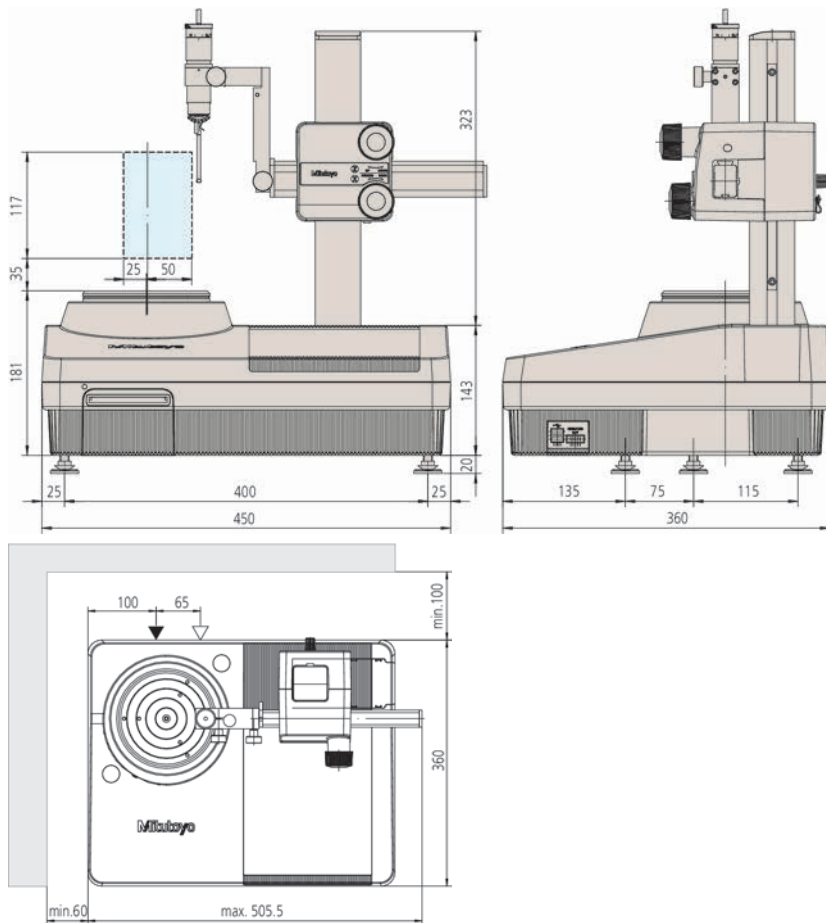


X-tengely stop

Roundtest RA-10

Sorozat 211 - Köralkmérő berendezés

Méreték és tartozékok



No.	Modell	Max. mdb ϕ [mm]	Max. tapintási ϕ [mm]	Max. körasztal terhelés [kg]
211-541D	RA-10	320	100	10
211-541E	RA-10	320	100	10

Specifikáció

Max. asztal terhelés 10 kg

Külön tartozék

No.	Leírás
12AAH318	Útmérő a Z-tengelyhez
12AAH320	X-tengely útkööző
12AAH402	Befogó gyűrű (ϕ 1,5-1,0 mm)
12AAH403	Befogó gyűrű (ϕ 1,0-1,5 mm)
12AAH404	Befogó gyűrű (ϕ 1,5-2,0 mm)
12AAH405	Befogó gyűrű (ϕ 2,0-2,5 mm)
12AAH406	Befogó gyűrű (ϕ 2,5-3,0 mm)
12AAH407	Befogó gyűrű (ϕ 3,0-3,5 mm)
12AAH408	Befogó gyűrű (ϕ 3,5-4,0 mm)
12AAH409	Befogó gyűrű (ϕ 4,0-5,0 mm)
12AAH410	Befogó gyűrű (ϕ 5,0-6,0 mm)
12AAH411	Befogó gyűrű (ϕ 6,0-7,0 mm)
12AAH412	Befogó gyűrű (ϕ 7,0-8,0 mm)
12AAH413	Befogó gyűrű (ϕ 8,0-9,0 mm)
12AAH414	Befogó gyűrű (ϕ 9,0-10,0 mm)
12AAH420	Alátét a referencia gömbhöz
12AAH425	Beállító asztal DAT funkcióval (mm)
211-013	Rezgécscillapító állvány
211-016	Referencia félgömb
211-031	Mini tokmány Külső: 1-1,5 mm, OD: 0,1-1,5mm
211-032	Gyorstokmány Külső: 1-79 mm, Belső: 16-79 mm, OD: 1-79mm, ID: 16-69 mm
211-045	Nagyítás ellenőrző készülék, for Roundtest
211-051	Tokmány (Belső : 0,5- 10 mm)
211-052	Gyorstokmány
211-053	V-ülék A (ϕ 50 mm)
211-054	V-ülék B (ϕ 50 mm)
356038	Kiegészítő asztal alacsony mdb-hez, for Roundtest
997090	Mérőhasáb készlet kalibráláshoz, for Roundtest

* A patronos tokmányhoz az egyedi patronokat külön kell megrendelni

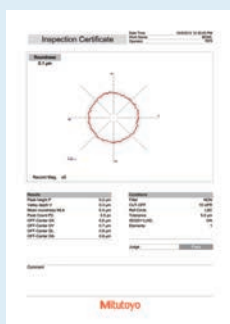
Tartozékok

No.	Leírás
12AAH181	Nyomatatópapír (10 tekercs)

Roundtest RA-120 és 120P

Specifikáció

Szoftver	ROUNDPAK (csak RA-120P)
Körasztal	
Forgási pontosság	Radiális: (0,04+0,0006H) μ m H: mérési magasság a mérőasztal síkjától (mm) Axiális: (0,04+0,0006X) μ m X: sugárirányú távolság a középponttól (mm)
Max. tapintási \emptyset	280 mm 380 mm fordított pozícióban
Max. mdb \emptyset	440 mm
Max. asztal terhelés	25 kg
Központosági tartomány	± 3 mm
Szintezési tartomány	$\pm 1^\circ$
Függőleges oszlop	
Függőleges elmozdulás	280 mm
Max. tapintási magasság	280 mm körasztal síkja felett 480 mm fordított pozícióban
Max. tapintási mélység	100 mm (minimum belső : 30 mm)
Kijelző egység	
Adatfeldolgozó egység	Körkörösség, egytengelyűség, síklapúság, radiális ütés, axiális ütés, egyenesség (tengelyhez), egyenesség (síkhöz), vastagság eltérés, párhuzamosság
Nyomtató	Integrált hőnyomtató (RA-120)



USB kommunikációs program szabadon letölthető: www.mitutoyo.eu (regisztráció szükséges)



Lásd a ROUNDTEST RA-120 prospektusát



Szkennelje be a QR kódot mobil eszközével és nézze meg termékvideóinkat a YouTube-on.

Sorozat 211 - Köralkmérő berendezés

A Roundtest RA-120/120P kompakt kivitelű, megbízható, egyszerűen kezelhető köralkvizsgáló berendezés.

Előnyei

- Körasztal pontossága (0,04+0,0006H) μ m .

RA-120

- Kompakt kivitel integrált nyomtatóval.
- Nagyméretű LCD kijelző a könnyű kezeléshez.
- Egy-gombos kezelés.
- 16 támogatott nyelv.
- Szabványok: EN ISO 12181-1, 12181-2, 12781-1 and 12781-2
- USB kommunikációs szoftver – Microsoft® Excel® – mérési adatok importálására, jegyzőkönyvezésére.

RA-120P

- Az RA-120P PC alapú berendezés a felsőkategóriás ROUNDPAK szoftverrel.
- A ROUNDPAK szoftver támogatja az egyedi- és sorozatmérést egyaránt.



RA-120



RA-120P

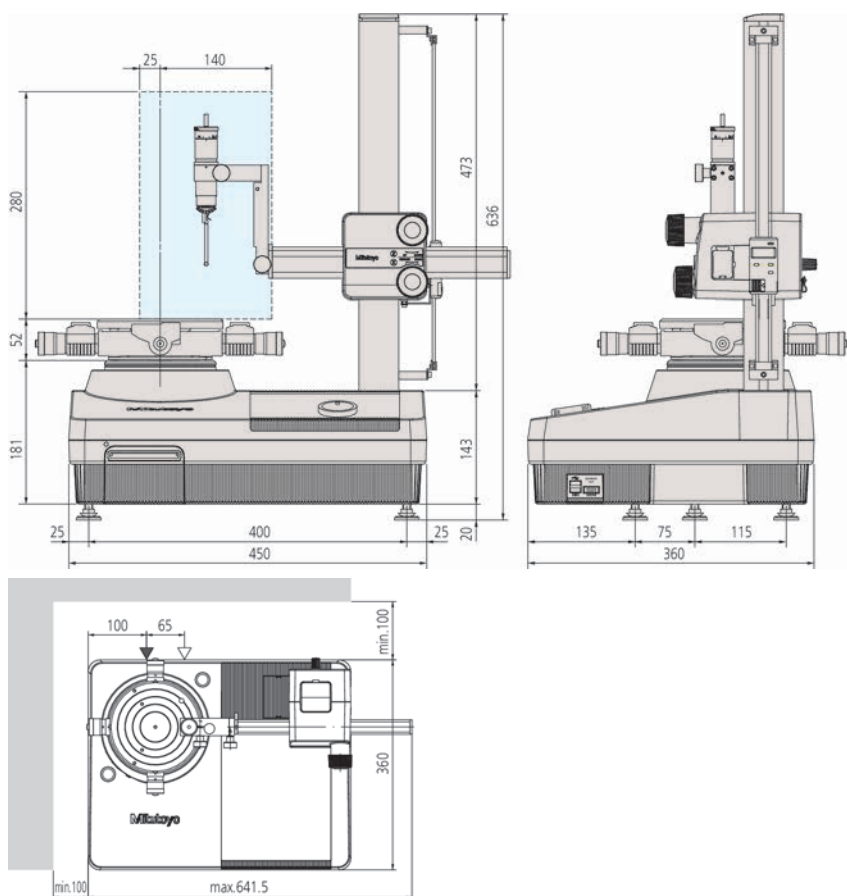
Roundtest RA-120 és 120P

Sorozat 211 - Köralakvizsgáló berendezés

Ez egy kompakt köralkmérő DAT (Digital Adjustment Table) funkcióval
Az RA-120 és RA-120P az alábbi előnyöket kínálja:

A forgóasztal központosítása egyszerűen a digitális kijelző segítségével, így ez a nehéz feladat könnyen és gyorsan elvégezhető még egy gyakorlatlan gépkezelő számára is, ezen a négy egyszerű lépésen keresztül:

1. Előzetes mérés két keresztmetszetben.
2. Központosítási és szintezési értékek megjelennek a képernyőn.
3. A megadott értékek beállítása a körasztalon található mikrométerek segítségével.
4. Központosítás és a szintezés kész. Központosítási tartomány: ± 3 mm
Szintezési tartomány: $\pm 1^\circ$



No.	Modell	Max. mdb \varnothing [mm]	Max. tapintási \varnothing [mm]	Max. körasztal terhelés [kg]
211-542D	RA-120P D.A.T funkcióval	440	280	25
211-544D	RA-120P mechanikus körasztallal	440	280	25
211-544E	RA-120 mechanikus körasztallal	440	280	25
211-545D	RA-120P D.A.T funkcióval	440	280	25
211-545E	RA-120P D.A.T funkcióval	440	280	25
211-547D	RA-120P mechanikus körasztallal	440	280	25
211-547E	RA-120P mechanikus körasztallal	440	280	25

További specifikációk

Külön tartozékok	További opcionális és alaptartozékok a későbbi fejezetben találhatóak.
------------------	--

Külön tartozék

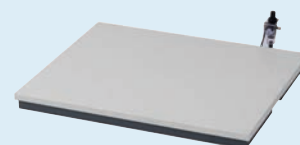
No.	Leírás
12AAH320	X-tengely ütköző
211-013	Rezgéscsillapító állvány
211-014	Háromfás tokmány (Külső: 2-78 mm, Belső: 25-68 mm), OD: 2-78mm, ID: 25-68mm
211-016	Referencia félgömb
211-031	Mini tokmány Külső: 1-1,5 mm, OD: 0,1-1,5mm
211-032	Gyorstokmány Külső: 1-79 mm, Belső: 16-79 mm, OD: 1-79mm, ID: 16-69 mm
211-045	Nagyítás ellenőrző készülék, for Roundtest
211-061	Tokmány (Külső: 0,5-10mm)
356038	Kiegészítő asztal alacsony mdb-hez, for Roundtest
997090	Mérőhasáb készlet kalibráláshoz, for Roundtest

Tartozékok

No.	Leírás
12AAH181	Nyomtatópapír (10 tekercs)



211-016



211-013



Z-tengely útmérő (opcionális)



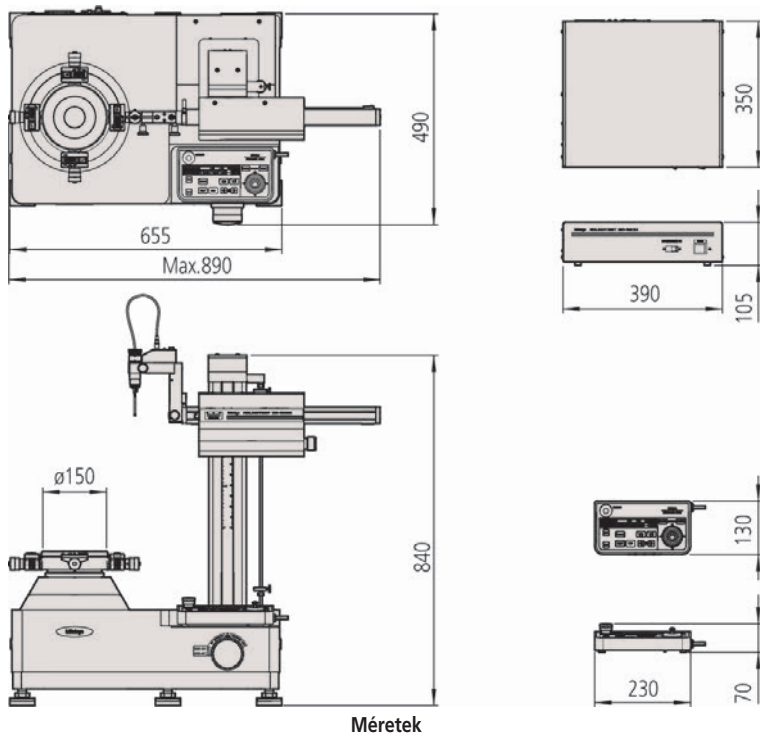
X-tengely stop



Szkennelje be a QR kódot mobil eszközével és nézze meg termékvideóinkat a YouTube-on.

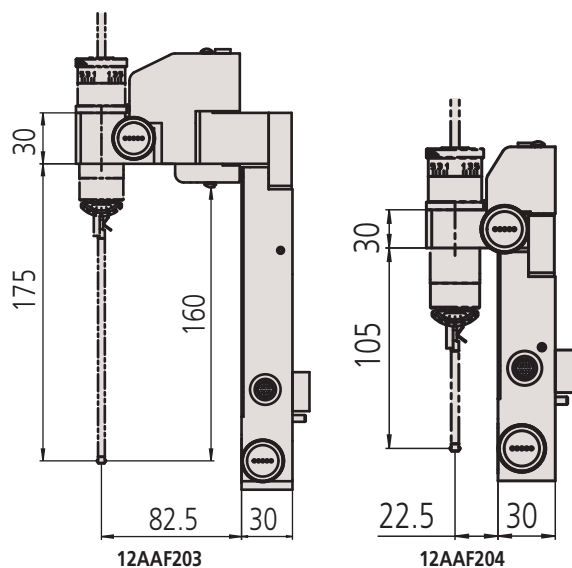
Roundtest RA-1600

Sorozat 211 - Körkörösség és hengerességmérő berendezés



Méreték

No.	Modell	Max. mdb \varnothing [mm]	Max. tapintási \varnothing [mm]	Max. körasztal terhelés [kg]
211-723D	RA-1600	560	280	25



12AAF203

12AAF204

További specifikációk

Külön tartozékok
További opcionális és alaptartozékok a későbbi fejezetben találhatóak.

Külön tartozék

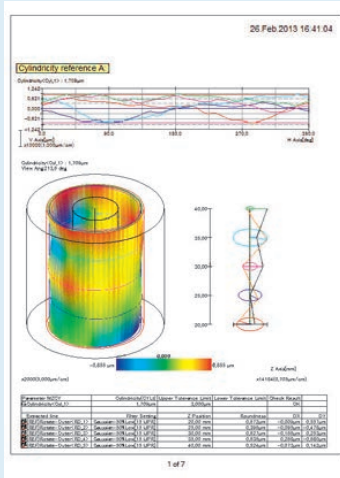
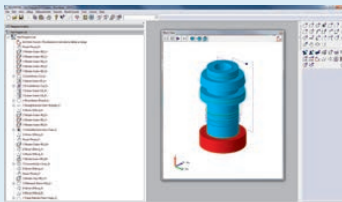
No.	Leírás
12AAF203	2x hosszú tartó
12AAF204	Tartó nagy külső átmérők méréséhez
12AAK110	Rezgésszigetelő, for vibration isolator 12AAK110 / 178-188 / 178-189
12AAK120	Monitor kar, for vibration isolator 12AAK120
12AAL019	Oldalasztal
12AAL090	Érzékelő tartó
211-014	Hárompofás tokmány (Külső: 2-78 mm, Belső: 25-68 mm), OD: 2-78mm, ID: 25-68mm
211-031	Mini tokmány Külső: 1-1,5 mm, OD: 0,1-1,5mm
211-032	Gyorstokmány Külső: 1-79 mm, Belső: 16-79 mm, OD: 1-79mm, ID: 16-69 mm
211-045	Nagyítás ellenőrző készülék, for Roundtest
211-061	Tokmány (Külső: 0,5-10mm)
356038	Kiegészítő asztal alacsony mdb-hez, for Roundtest
997090	Mérőhasáb készlet kalibráláshoz, for Roundtest



Lásd a ROUNDTEST RA-1600 prospektusát

Specifikáció

Szoftver	ROUNDPAK FORMTRACEPAK-AP (opció az érdességmérő egységhez)
Körasztal	
Forgási pontosság	Radiális: (0,02+0,00035H) μ m H: mérési magasság a mérőasztal síkjától (mm) Axiális: (0,02+0,00035X) μ m X: sugárirányú távolság a középponttól (mm)
Forgási sebesség	2, 4, 6, 10 rpm
Max. tapintási \varnothing	300 mm
Max. mdb \varnothing	580 mm
Max. asztal terhelés	30 kg
Szintezési tartomány	$\pm 1^\circ$
Központosítási tartomány	DS / DH: ± 5 mm AS / AH: ± 3 mm
Függőleges oszlop	
Max. tapintási magasság	AS / DS: 300 mm AH / DH: 500 mm a körasztal síkja felett
Max. tapintási mélység	85 mm (minimum ID : $\varnothing 32$ mm) 50 mm (minimum ID : $\varnothing 7$ mm)
Egyenesség	AS / DS: 0,1 μ m / 100 mm AS / DS: 0,15 μ m / 300 mm AH / DH: 0,25 μ m / 500 mm
Párhuzamosság a forgási tengelyhez	AS / DS: 0,7 μ m / 300 mm AH / DH: 1,2 μ m / 500 mm
Vízszintes tengely	
Egyenesség	0,7 μ m / 150 mm
Merőlegesség a forgástengelyhez	1 μ m / 150 mm



ROUNDPAK

Egyszerűen kezelhető teljeskörű mérő- és kiértékelő szoftver

Roundtest RA-2200

Sorozat 211 - Körkörösség / Hengerességmérő berendezés

Mindegyik modell nagypontosságú körasztalal szerelve egyszerűvé téve a mdb. precíz szintezését és központosítását. Igen hatékony eszköz síkbeli és térbeli pontos mérésekhez. Széles modellválasztékban áll rendelkezésre.

- RA-2200AS/AH

Modell teljesen automatikus központosító és szintező egységgel.

- RA-2200DS/DH

Modell fél-automatikus digitális központosító és szintező egységgel.

Nagypontosságú és egyszerűen kezelhető körasztal

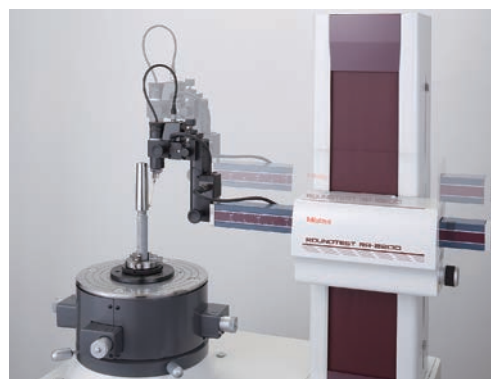
Extrém pontos körfutási pontossággal rendelkezik mind sugár mind pedig tengelyirányban. A precíz hengeresség és síklapúság mérés elengedhetetlen alapeleme.

Automatic Adjustment Table (AAT) alkalmazása az RA-2200AS/AH modelleken kiküszöböli az operátori hibát a központosítás és szintezés során.

Digital Adjustment Table (DAT) alkalmazása az RA-2200DS/DH modelleken nagy segítséget ad az operátnak a központosítás és szintezés során.



RA-2200AS

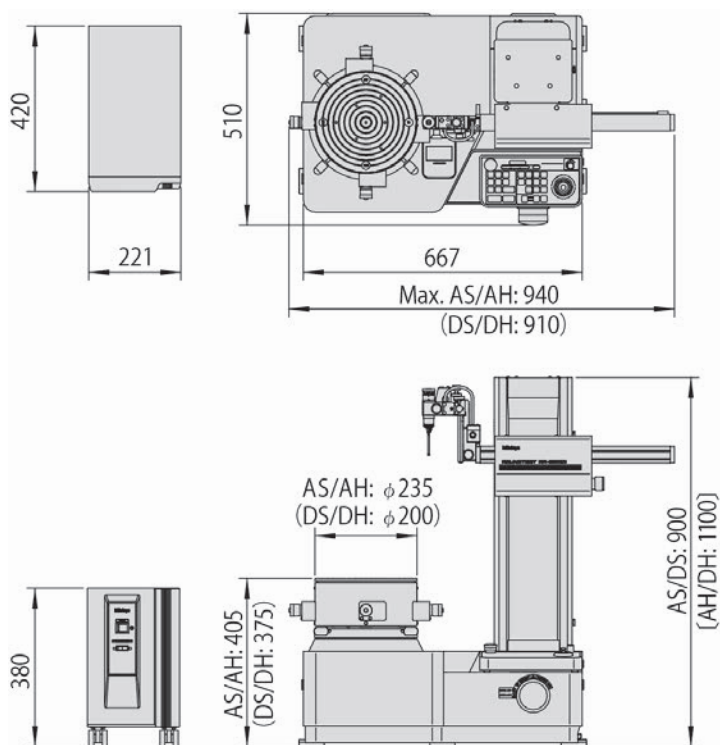


Automata mérés

Roundtest RA-2200

Sorozat 211 - Körkörösség / Hengerességmérő berendezés

Méreték és tartozékok



No.	Függőleges elmozdulás [mm]	Modell	Központozás/Szintezés 1*	Max. mdb ø [mm]	Max. tapintási Ø [mm]	Max. körasztal terhelés [kg]
211-511D	300	RA-2200AS	AAT	580	300	30
211-512D	500	RA-2200AH	AAT	580	300	30
211-513D	300	RA-2200DS	DAT	580	300	30
211-515D	500	RA-2200DH	DAT	580	300	30

1* AAT : Automatic Adjustment Table
DAT : Digital Adjustment Table

További specifikációk

Külön tartozékok
További opcionális és alaptartozékok a későbbi fejezetben találhatóak.

Külön tartozék

No.	Leírás
12AAF203	2x hosszú tartó
12AAF204	Tartó nagy külső átmérők méréséhez
12AAF353	Érdességmérő szenzor egység
12AAK110	Rezgésszigetelő, for vibration izolator 12AAK110 / 178-188 / 178-189
12AAK120	Monitor kar, for vibration izolator 12AAK120
12AAL019	Oldalasztal
211-014	Háromfás tokmány (Külső: 2-78 mm, Belső: 25-68 mm), OD: 2-78mm, ID: 25-68mm
211-031	Mini tokmány Külső: 1-1,5 mm, OD: 0,1-1,5mm
211-032	Gyorstokmány Külső: 1-79 mm, Belső: 16-79 mm, OD: 1-79mm, ID: 16-69 mm
211-045	Nagyítás ellenőrző készülék, for Roundtest
356038	Kiegészítő asztal alacsony mdb-hez, for Roundtest



Lásd a ROUNDTEST RA-2200 prospektusát

Roundtest RA-H5200

Sorozat 211 - Nagypontosságú körkörösség / hengerességmérő berendezés

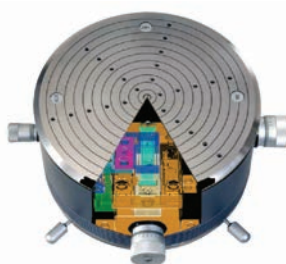
Nagypontosságú, precíziós alakvizsgáló berendezés, kiváló pontossággal, kiértékelési funkciókkal.

A Roundtest RA-H5200 jellemzői:

- Integrált rezgéscillapító egység.
- Nagy méréstartomány és terhelhetőség.
- Felhasználóbarát ROUNDPAK kiértékelő szoftver.
- ROUNDPAK programozási és egyedi mérési funkciókkal.
- A.A.T. (Automatic Adjustment Table) automatikus szintezés és központozás.
- Autó-követési funkció a gyors elő-beállításokhoz.

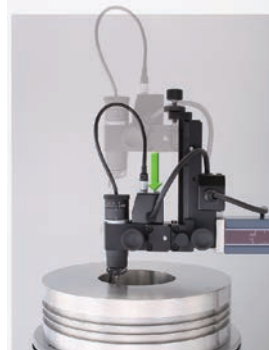
Specifikáció

Szoftver	ROUNDPAK FORMTRACEPAK-AP (opció az érdességmérő egységhez)
Körasztal	
Forgási pontosság	Radiális: (0,02+0,00035H)µm H: mérési magasság a mérőasztal síkjától (mm) Axiális: (0,02+0,00035X)µm X: sugárirányú távolság a középponttól (mm)
Forgási sebesség	2, 4, 6, 10 rpm
Max. tapintási Ø	400 mm
Max. mdb Ø	680 mm
Max. asztal terhelés	80 kg without auto centering 65 kg
Központozási tartomány	±5 mm
Szintezési tartomány	±1°
Függőleges oszlop	
Max. tapintási magasság	AS : 350 mm AH: 550 mm körasztal síkja felett
Max. tapintási mélység	85 mm (minimum ID : ø32 mm) 50 mm (minimum ID : ø7 mm)
Egyenesség	AS / AH : 0,05 µm / 100 mm AS : 0,14 µm / 350 mm AH : 0,2 µm / 550 mm
Párhuzamosság a forgási tengelyhez	AS : 0,2 µm / 350 mm AH : 0,32 µm / 550 mm
Vízszintes tengely	
Egyenesség	0,4 µm / 200 mm
Merőlegesség a forgástengelyhez	0,5 µm / 200 mm



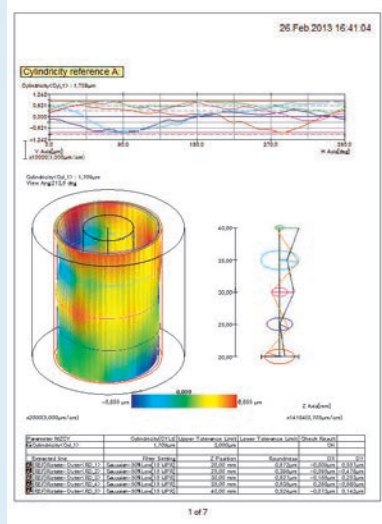
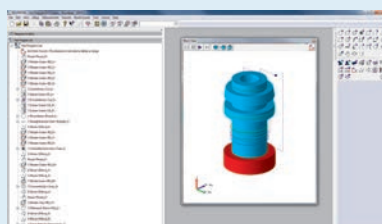
Nagypontosságú, automatikus központozó/szintező körasztal

Különösen gondosan gyártott alkatrészek, és precíziós technika alkalmazása teszi lehetővé, hogy a világon egyedülálló módon elérhető legyen a 0.02+0.00035H µm mérési bizonytalanság.



Elsúsztható érzékelő tartó

Nagyfokú rugalmasságot kölcsönöz a berendezésnek a 112 mm hosszán eltolható érzékelő. A precíz mozgatásról egy csúszka mechanizmus gondoskodik, amely hatékony segítség mély furatok vagy kisméretű furatok mérésekor.



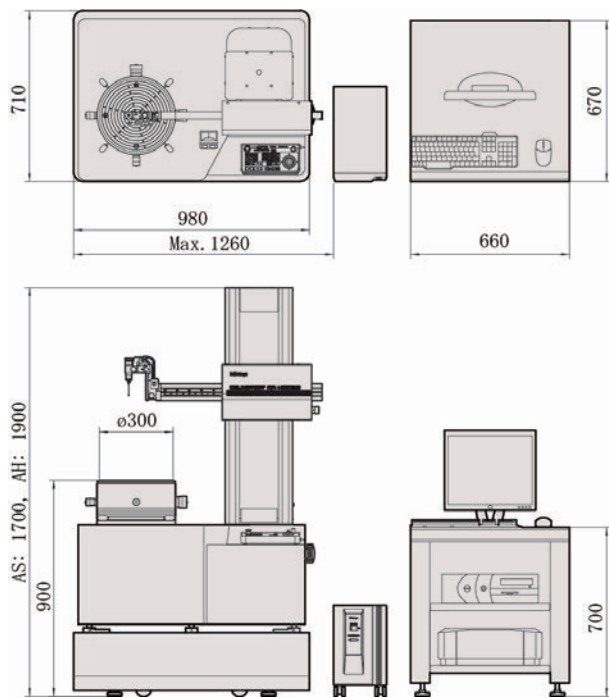
ROUNDPAK

Egyszerűen kezelhető teljeskörű mérő- és kiértékelő szoftver

Roundtest RA-H5200

Sorozat 211

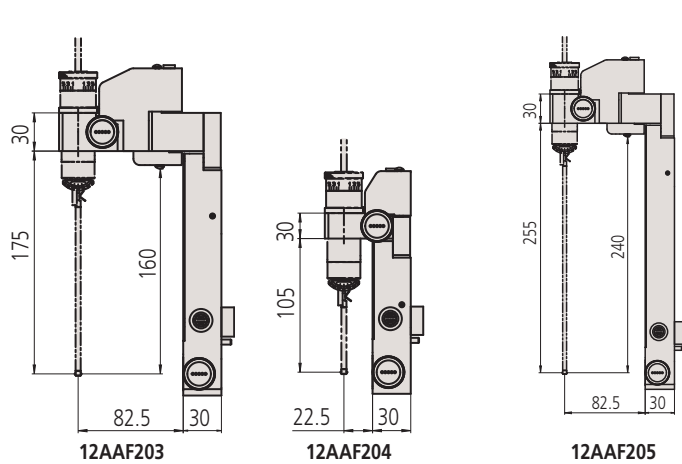
Méreték és tartozékok



Méreték

No.	Függőleges elmozdulás [mm]	Modell	Központosítás/Szintezés 1*	Max. mdb ϕ [mm]	Max. tapintási ϕ [mm]	Max. körasztal terhelés [kg]
211-531D	350	RA-H5200AS	AAT	680	400	65
211-532D	550	RA-H5200AH	AAT	680	400	65

1* AAT : Automatic Adjustment Table



mm

További specifikációk

Külön tartozékok
További opcionális és alaptartozékok a későbbi fejezetben találhatóak.

Külön tartozék

No.	Leírás
12AAF203	2x hosszú tartó
12AAF204	Tartó nagy külső átmérők méréséhez
12AAF205	3x hosszú tartó extra mély furatokhoz
12AAF353	Érdességmérő szenzor egység
12AAL019	Oldalasztal
211-014	Hárompofás tokmány (Külső: 2-78 mm, Belső: 25-68 mm), OD: 2-78mm, ID: 25-68mm
211-031	Mini tokmány Külső: 1-1,5 mm, OD: 0,1-1,5mm
211-032	Gyorstokmány Külső: 1-79 mm, Belső: 16-79 mm, OD: 1-79mm, ID: 16-69 mm
211-045	Nagyítás ellenőrző készülék, for Roundtest



211-014



211-031



211-032



211-045



Lásd a ROUNDTEST RA-H5200 prospektusát

Roundtest Extreme RA-2200CNC

Sorozat 211 - Nagypontosságú körkörösség / hengerességmérő berendezés

Teljesen automatikus alakvizsgáló berendezés.

A Roundtest Extreme RA-2200CNC jellemzői:

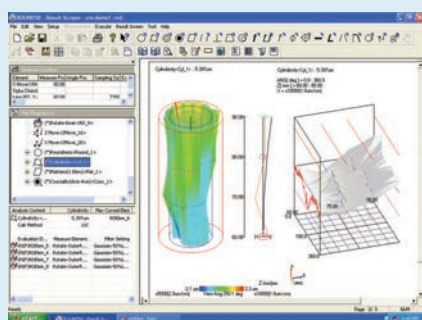
- CNC vezérelt vizsgáló berendezés a gyorsaság és hatékonyság érdekében.
- Sugárirányú forgási pontossága (0,02+0,00035H μ m) igen precíz alkatrészek sorozatmérésére is alkalmassá teszi.
- ROUNDPAK felhasználóbarát kiértékelő szoftver.
- A.A.T automatikus központozás és színtezés funkcióval

Specifikáció

Szoftver	ROUNDPAK FORMTRACEPAK-AP (opció az érdességmérő egységhez)
Körasztal	
Forgási pontosság	Radiális: (0,02+0,00035H) μ m H: mérési magasság az asztal síkjától (mm) Tengelyirányú: (0,02+0,00035X) μ m X: távolság a középponttól (mm)
Forgási sebesség	2, 4, 6, 10 rpm
Max. tapintási \varnothing	256 mm
Max. mdb \varnothing	580 mm
Max. asztal terhelés	30 kg
Központozási tartomány	± 3 mm
Színtezési tartomány	$\pm 1^\circ$
Függőleges oszlop	
Max. tapintási magasság	AS : 300 mm AH : 500 mm a körasztal síkja felett
Max. tapintási mélység	104 mm (minimum ID : $\varnothing 32$ mm) 26 mm (minimum ID : $\varnothing 12,7$ mm)
Egyenesség	AS / AH : 0,1 μ m / 100 mm AS : 0,15 μ m / 300 mm AH : 0,25 μ m / 500 mm
Párhuzamosság a forgási tengelyhez	AS : 0,7 μ m / 300 mm AH : 1,2 μ m / 500 mm
Vízszintes tengely	
Egyenesség	0,7 μ m / 150 mm
Merőlegesség a forgástengelyhez	1 μ m / 150 mm

Külön tartozék

No.	Leírás
12AAG419	Érdességmérő szenzor egység CNC (0,75mN)
12AAK110	Rezgésszigetelő, for vibration izolator 12AAK110 / 178-188 / 178-189
12AAK120	Monitor kar, for vibration izolator 12AAK120
12AAL019	Oldalasztal



ROUNDPAK

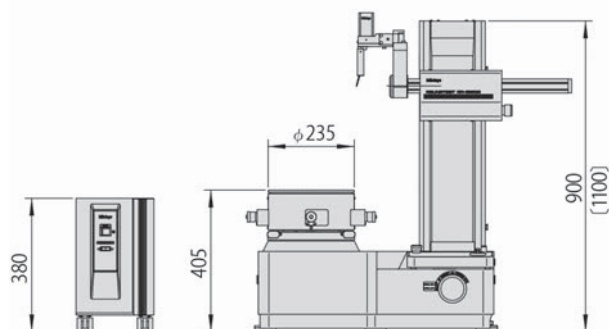
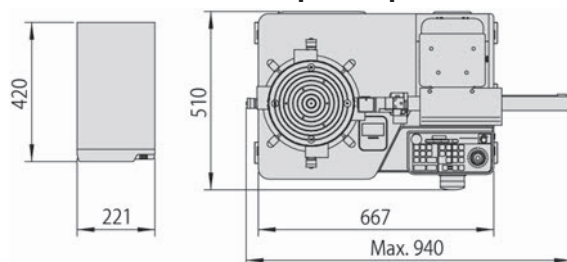
Egyszerűen kezelhető számos beállítási és kiértékelési funkcióval.



Lásd a ROUNDTTEST RA-2200 prospektusát



RA-2200 CNC
+ rezgésszigetelő asztallal [12AAK110]
és oldalsó asztal [12AAL019]



No.	Függőleges elmozdulás [mm]	Modell	Központozás/ Színtezés 1*	Max. mdb \varnothing [mm]	Max. tapintási \varnothing [mm]	Max. körasztal terhelés [kg]
211-517D	300	RA-2200CNC AS	AAT	580	256	30
211-518D	500	RA-2200CNC AH	AAT	580	256	30

1* AAT : Automatic Adjustment Table

Roundtest Extreme RA-H5200CNC

Sorozat 211 - Nagypontosságú körkörösség / hengerességmérő berendezés

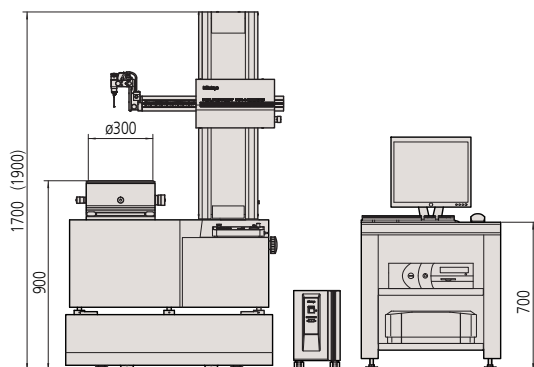
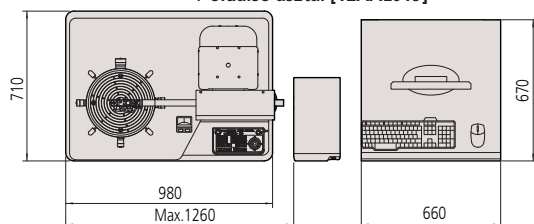
CNC vezérelt vizsgáló berendezés a gyorsaság és hatékonyság érdekében.

A Roundtest Extreme RA-5200CNC jellemzői:

- Integrált rezgéscsillapító egység.
- Nagy méréstartomány és terhelhetőség.
- Felhasználóbarát ROUNDPAK kiértékelő szoftver.
- ROUNDPAK programozási és egyedi mérési funkciókkal.
- A.A.T. (Automatic Adjustment Table) automatikus szintezés és központozás.
- Autó-követési funkció a gyors elő-beállításokhoz.



RA-H5200CNC
+ oldalsó asztal [12AAL019]



Méreték

No.	Függőleges elmozdulás [mm]	Modell	Központozás/Szintezés 1*	Max. mdb \varnothing [mm]	Max. tapintási \varnothing [mm]
211-533D	350	RA-H5200CNC AS	AAT	680	356
211-534D	550	RA-H5200CNC AH	AAT	680	356

1* AAT : Automatic Adjustment Table

Specifikáció

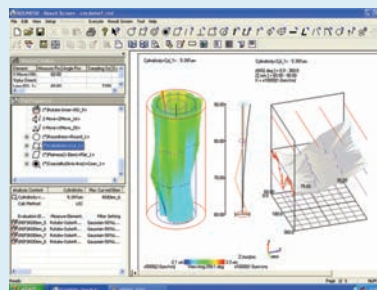
Szoftver	ROUNDPAK FORMTRACEPAK-AP (opciós az érdeségmérő egységhez)
Körasztal	
Forgási pontosság	Radiális: (0,02+0,00035H) μ m H: mérési magasság az asztal síkjától (mm) Axiális: (0,02+0,00035X) μ m X: sugárirányú távolság a középponttól (mm)
Forgási sebesség	2, 4, 6, 10 rpm Auto központozás: 20 rpm
Max. tapintási \varnothing	356 mm
Max. mdb \varnothing	680 mm
Max. asztal terhelés	80 kg without auto centering 65 kg
Központozási tartomány	± 5 mm
Szintezési tartomány	$\pm 1^\circ$
Függőleges oszlop	
Max. tapintási magasság	AS : 350 mm AH: 550 mm a körasztal síkja felett
Max. tapintási mélység	104 mm (minimum ID : $\varnothing 32$ mm) 26 mm (minimum ID : $\varnothing 12,7$ mm)
Párhuzamosság a forgási tengelyhez	AS : 0,2 μ m / 350 mm AH : 0,32 μ m / 550 mm
Vízszintes tengely	
Egyenesség	0,4 μ m / 200 mm
Merőlegesség a forgástengelyhez	0,5 μ m / 200 mm

További specifikációk

Külön tartozékok	További opcionális és alaptartozékok a későbbi fejezetben találhatóak.
------------------	--

Külön tartozék

No.	Leírás
12AAG419	Érdeségmérő szenzor egység CNC (0,75mN)
12AAL019	Oldalasztal



ROUNDPAK

Egyszerűen kezelhető, számos beállítható paraméterrel és kiértékelési funkcióval

Tapintók a köralakmérőkhöz

Cserélhető tapintók RA-10, RA-120/120P, RA-220, RA-1400, RA-1600, RA-2200, RA-H5200 modellekhez

Alaptartozékok

No.	Leírás
12AAL021	Standard tapintó

Külön tartozék

No.	Leírás
12AAL022	Tapintó beszúráshoz, Ø3 mm, keményfém
12AAL023	Tapintó mély horonyhoz, R 0,25 mm, zafír
12AAL024	Tapintó sarokméréshez, R 0,25 mm, zafír
12AAL025	Tapintó élméréshez, R 15 mm, keményfém
12AAL026	Tapintó kis furathoz (Ø0,8), Ø0,8 mm, keményfém
12AAL027	Ø1 mm tapintó kis furatokhoz, Ø1 mm, keményfém
12AAL028	Tapintó kis furatokhoz, Ø1,6 mm, keményfém
12AAL029	Ø0,5 mm tapintó extra kis furatokhoz, Ø0,5 mm, tungsten carbide
12AAL030	Tapintó Ø1,6 mm gömb, Ø1,6 mm, keményfém
12AAL031	Tárcsatapintó, Ø12 mm
12AAL032	Tapintó forgatóhoz, Ø5 mm, keményfém
12AAL033	Tapintó forgatóhoz, Ø1 mm, keményfém
12AAL034	Tapintó sík felülethez
12AAL035	Tapintó 2x hosszal *1, Ø1,6 mm, keményfém*1
12AAL036	Tapintó beszúráshoz 2X hosszal *1, Ø3 mm, keményfém*1
12AAL037	Tapintó mély horonyhoz 2X hosszal *1, R 0,25 mm, zafír
12AAL038	Tapintó sarokhoz 2X hosszal *1, 630x630x70mm
12AAL039	Tapintó élméréshez 2X hosszal *1, R 15 mm, keményfém*1
12AAL040	Ø1 mm tapintó kis furathoz 2X hosszal *1, Ø1 mm, keményfém*1
12AAL041	Tapintó kis furathoz 3X hosszal *1 *2, Ø1,6 mm, keményfém*2
12AAL042	Tapintó mély horonyhoz 3X hosszal *1 *2, R 0,25 mm, zafír*2
12AAL043	Hosszabbító adapter, Mérőgép tapintókhöz (menet M2)
12AAL044	Hosszabbító adapter (standard horonyhoz), Mérőgép tapintókhöz (menet M2)
12AAL045	Hosszabbító adapter (2X hosszú) horonyhoz, Mérőgép tapintókhöz (menet M2)*1

*1 Nem a RA-10, RA-120, RA-120P, RA-220 modellekhez

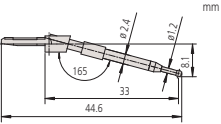
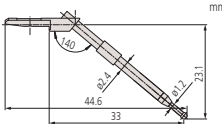
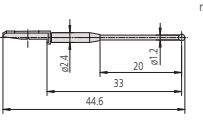
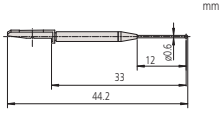
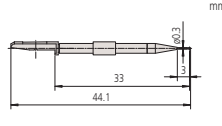
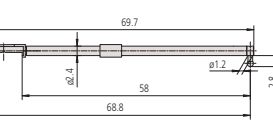
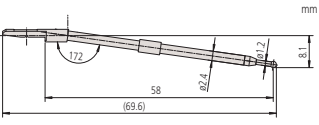
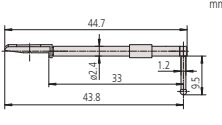
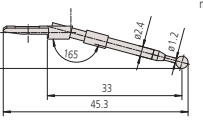
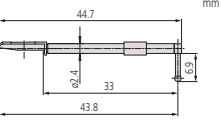
*2 Mérés csak függőleges irányban



<p>12AAL021 - Standard típus Ø 1,6mm keményfém</p>	<p>12AAL022 - Beszúrás Ø 3 mm keményfém</p>	<p>12AAL023 - Mély horony R 0,25 mm zafír</p>
<p>12AAL024 - Sarok R 0,25 mm zafír</p>	<p>12AAL025 - Vágóél R 15 mm keményfém</p>	<p>12AAL026 - Kis furat Ø 0,8 mm keményfém</p>
<p>12AAL027 - Kis furat Ø 1 mm keményfém</p>	<p>12AAL028 - Kis furat Ø 1,6 mm keményfém</p>	<p>12AAL029 - Extra kis furat Ø 0,5 mm keményfém</p>
<p>12AAL030 - Ø 1,6 mm gömb Ø 1,6 mm keményfém</p>	<p>12AAL031 - Tárcsa Ø 12 mm</p>	<p>12AAL032 - Merőleges Ø 0,5 mm keményfém</p>
<p>12AAL033 - Csuklós Ø 1 mm keményfém</p>	<p>12AAL034 - Sík felület keményfém</p>	<p>12AAL035 - 2X típus Ø 1,6 mm keményfém</p>
<p>12AAL036 - Beszúrás 2X típus Ø 3 mm keményfém</p>	<p>12AAL037 - Mély horony 2X hosszú R 0,25 mm zafír</p>	<p>12AAL038 - Sarok 2X hosszú R 0,25 mm zafír</p>
<p>12AAL039 - Vágóél 2X hosszú R 15 mm keményfém</p>	<p>12AAL040 - Kis furat 2X hosszú Ø 1 mm keményfém</p>	<p>12AAL041 - 3X- hosszú Ø 1,6 mm keményfém</p>
<p>12AAL042 - Mély horony 3X hosszú R 0,25 mm zafír</p>	<p>12AAL043 - Hosszabbító adapter Mérőgép tapintókhöz (menet M2)</p>	<p>12AAL044 - Standard horonyhoz Mérőgép tapintókhöz (menet M2)</p>
<p>12AAL045 - Hosszabbító adapter (2X hossz) Mérőgép tapintókhöz (menet M2)</p>		

Tapintók a köralakmérőkhöz

Cserélhető tapintók RA-2200CNC, RA-H5200CNC, RA-6000CNC modellekhez

 <p>12AAE301 - Általános célra ø 1,6 mm keményfém</p>	 <p>12AAE302 - Sík felület ø 1,6 mm keményfém</p>	 <p>12AAE303 - ø 1,6 mm gömb ø 1,6 mm keményfém</p>
 <p>12AAE304 - ø 0,8 mm gömb ø 0,8 mm keményfém</p>	 <p>12AAE305 - ø 0,5 mm gömb ø 0,5 mm keményfém</p>	 <p>12AAE306 - Mély furat ø 1,6 mm keményfém</p>
 <p>12AAE307 - Mély furat ø 1,6 mm keményfém</p>	 <p>12AAE308 - Mély horony ø 1,6 mm keményfém</p>	 <p>12AAE309 - Beszúrás ø 3 mm keményfém</p>
 <p>12AAE310 - Horony ø 1,6 mm keményfém</p>		

Alaptartozékok

No.	Leírás
12AAE301	Standard tapintó célra CNC-hez, Ø1,6 mm, keményfém
12AAE302	Tapintó sík felülethez CNC-hez, Ø1,6 mm, keményfém

Külön tartozék

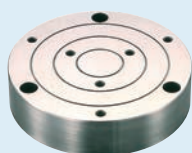
No.	Leírás
12AAE303	Tapintó ø 1,6 mm gömb CNC-hez, Ø1,6 mm, keményfém
12AAE304	Tapintó ø 0,8 mm gömb CNC-hez, Ø0,8 mm, keményfém
12AAE305	Tapintó ø 0,5 mm gömb CNC-hez, Ø0,5 mm, keményfém
12AAE306	Tapintó mély furathoz CNC-hez, Ø1,6 mm, keményfém
12AAE307	Tapintó mély furathoz CNC-hez, Ø1,6 mm, keményfém
12AAE308	Tapintó mély horonyhoz CNC-hez, Ø1,6 mm, keményfém
12AAE309	Tapintó bordás felülethez CNC-hez, Ø3 mm, keményfém
12AAE310	Tapintó horonyhoz CNC-hez, Ø1,6 mm, keményfém

Opcionális tartozékok köralkmérőkhöz

Opcionális tartozékok Roundtest és Roundtest Extreme modellekhez

Kiegészítő asztal kis magasságú mdb-hez

No.	Leírás
356038	Alkalmazható a 40 mm-nél kisebb átmérőjű vagy 20 mm-nél alacsonyabb mdb-ok esetén



356038

Tokmány - Gyorstokmány

Hasznos megoldás kisméretű alkatrészek megfogásához. Könnyen rögzítheti őket a szorítógyűrű segítségével.

No.	Befogási méret [mm]	Külső méret [mm]
211-032.	Belső pofa: belső= $\varnothing 16 - 69$ mm Külső pofa: külső = $\varnothing 1 - 79$ mm	$\varnothing 118 \times 41$



211-032



211-031

Tokmány - Gyorstokmány

Hasznos megoldás kisméretű darabok megfogásához. Szorítás egyszerűen a szorítógyűrű segítségével

No.	Befogási méret [mm]	Külső méret [mm]
211-031.	Belső pofa: $\varnothing 0,1 - 1,5$	$\varnothing 118 \times 48,5$



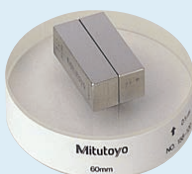
211-014

Tokmány - 3-pofás tokmány (kulcsos)

No.	Befogási méret [mm]	Külső méret [mm]
211-014	Belső pofa: ID = $\varnothing 25 - 68$ Belső pofa: OD = $\varnothing 2 - 35$ Külső pofa: OD = $\varnothing 35 - 78$	$\varnothing 157 \times 70,6$



350850



997090

Hengeres derékszög

No.	Hengeresség [μm]	Merőlegesség [μm]	Egyenesség [μm]
350850	2	3	1

Mérőhasáb készlet kalibrálásához

No.	Leírás
997090	Alaptartozékok: RA-2200, RA-2200CNC modellhez Alaptartozékok: RA-H5200 és RA-H5200CNC modellhez



211-045

Nagyítás ellenőrző eszköz

No.	Osztás [μm]
211-045	0,2

Nullpont eszköz

No.	Leírás
998382	Alaptartozékok RA-1600, RA-2200 és RA-H5200 modellhez



998382

Rezgéscsillapító és tartozékok

No.	Külső méret [mm]	Rezgéscsillapítási mód	Leírás
178-025	(Sz x Mé x Ma) 750 x 550 x 59	Légrugó membrán szigeteléssel	RA-2200 és RA-2200CNC modellhez
178-024	640 x 470 x 660		Állvány az RA-2200 és RA-2200CNC modellekhez
12AAL019	660 x 670 x 700		Oldalsó asztal
12AAK110	830 x 800 x 700		Rezgéscsillapító
12AAK120			Monitor kar



178-025



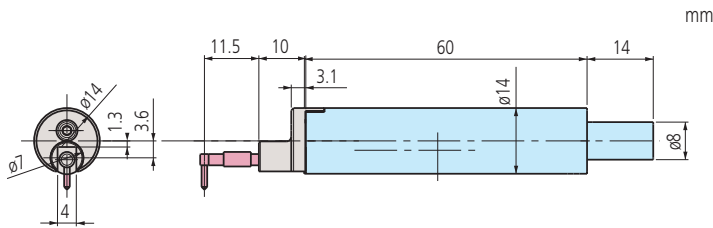
12AAK110 + 12AAK120



12AAK110 + 12AAL019

Opcionális tapintók Surftest és Formtracer SV-C sorozathoz

Érzékelők

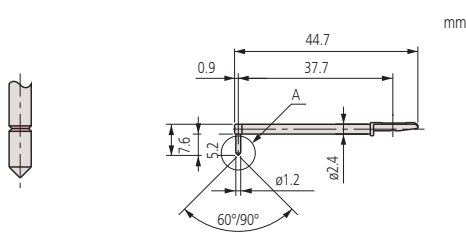


12AAG202
Hosszabbító rúd 50mm



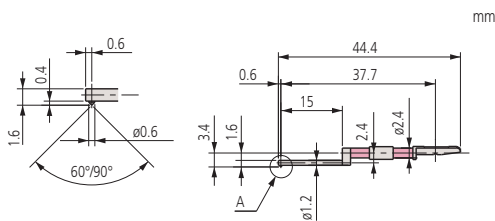
12AAG203 Hosszabbító rúd 100mm

Cikkszám	Mérőerő		Tapintó
178-396-2	0,75mN	R2µm, 60°	12AAC731
178-397-2	4mN	R5µm, 90°	12AAB403



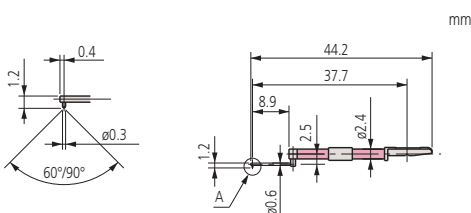
Standard

No.	Sugár	Szög
12AAE882	1 µm	60°
12AAE924	1 µm	90°
12AAC731	2 µm	60°
12AAB403	5 µm	90°
12AAB415	10 µm	90°
12AAE883	250 µm	60°



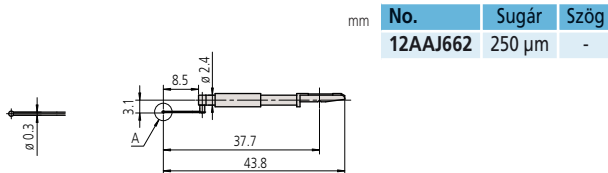
Kis furathoz

No.	Sugár	Szög
12AAC732	2 µm	60°
12AAB404	5 µm	90°
12AAB416	10 µm	90°



Extra kis furathoz

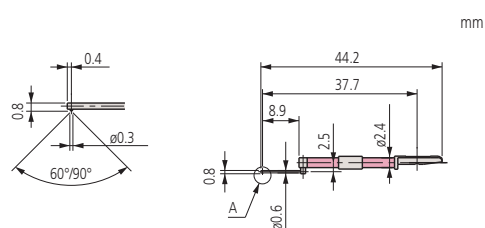
No.	Sugár	Szög
12AAC733	2 µm	60°
12AAB405	5 µm	90°
12AAB417	10 µm	90°



Nagyon kis furathoz

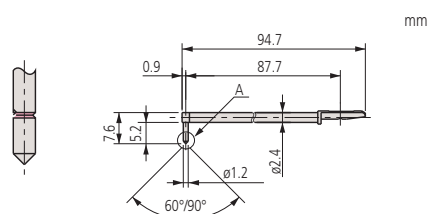
Opcionális tapintók Surftest és Formtracer SV-C sorozathoz

No.	Sugár	Szög
12AAC734	2 µm	60°
12AAB406	5 µm	90°
12AAB418	10 µm	90°



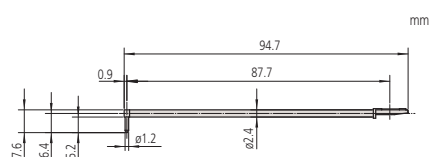
Ultra kis furathoz

No.	Sugár	Szög
12AAC740	2 µm	60°
12AAB413	5 µm	90°
12AAB425	10 µm	90°



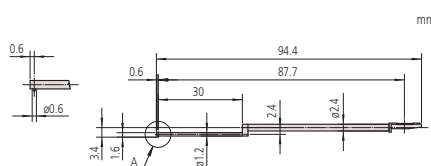
Mély furathoz (dupla hosszú)

No.	Sugár	Szög
12AAE886	250 µm	60°



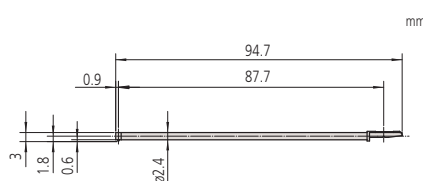
Gördülőköri hullámossághoz (dupla hosszú)

No.	Sugár	Szög
12AAE892	2 µm	60°
12AAE908	5 µm	90°



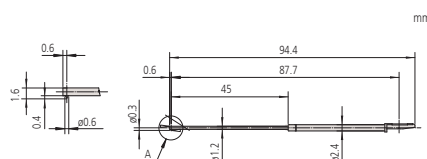
Kis furathoz (dupla hosszú)

No.	Sugár	Szög
12AAE898	2 µm	60°
12AAE914	5 µm	90°



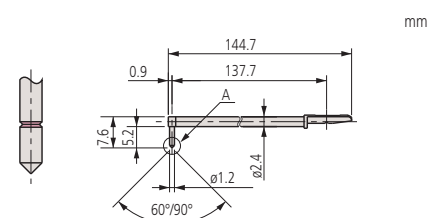
Mély furathoz (dupla hosszú)

No.	Sugár	Szög
12AAE938	2 µm	60°
12AAE940	5 µm	90°



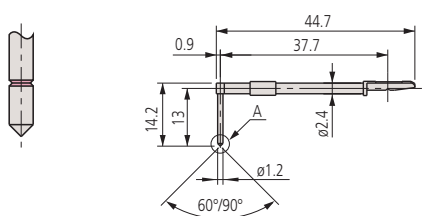
Kis furathoz (dupla hosszú)

No.	Sugár	Szög
12AAC741	2 µm	60°
12AAB414	5 µm	90°
12AAB426	10 µm	90°



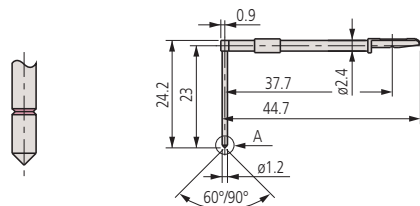
Mély furathoz (tripla hosszú)

Opcionális tapintók Surftest és Formtracer SV-C sorozathoz



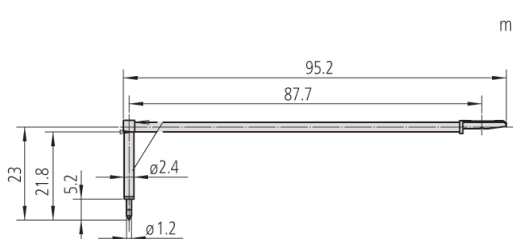
No.	Sugár	Szög
12AAC735	2 μm	60°
12AAB409	5 μm	90°
12AAB421	10 μm	90°

Mély horonyhoz 10mm



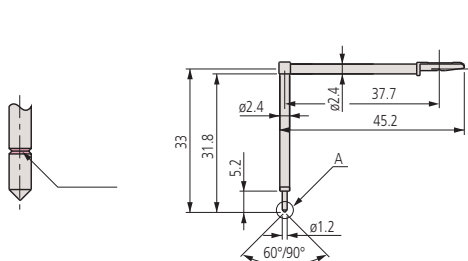
No.	Sugár	Szög
12AAC736	2 μm	60°
12AAB408	5 μm	90°
12AAB420	10 μm	90°

Mély horonyhoz 20mm



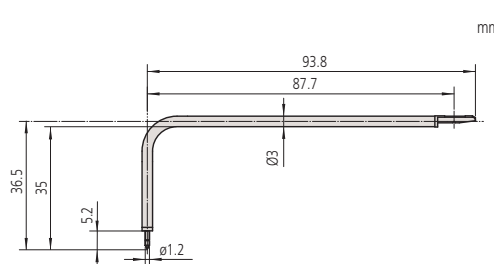
No.	Sugár	Szög
12AAE893	2 μm	60°
12AAE909	5 μm	90°

Mély horonyhoz 20mm (dupla hosszú)



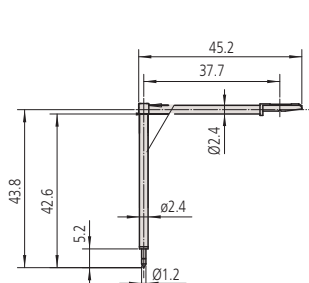
No.	Sugár	Szög
12AAC737	2 μm	60°
12AAB407	5 μm	90°
12AAB419	10 μm	90°

Mély horonyhoz 30mm



No.	Sugár	Szög
12AAE894	2 μm	60°
12AAE910	5 μm	90°

Mély horonyhoz 30mm (dupla hosszú)

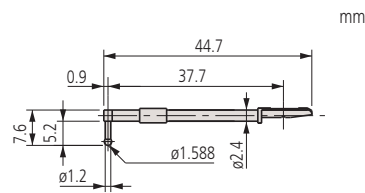


No.	Sugár	Szög
12AAE895	2 μm	60°
12AAE911	5 μm	90°

Mély horonyhoz 40mm

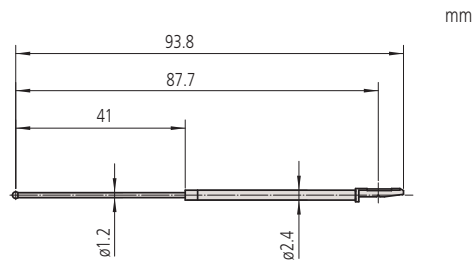
Opcionális tapintók Surftest és Formtracer SV-C sorozathoz

No.	Sugár
12AAB338	0,8 mm



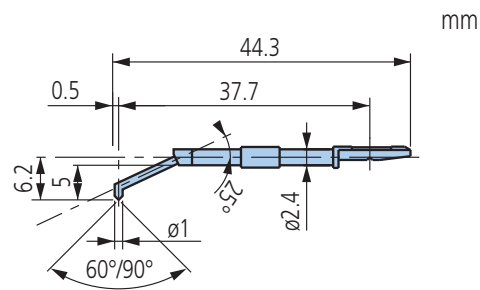
Gördülőköri hullámosság méréshez
(Érdesség etalon 178-611 szükséges)

No.	Sugár
12AAE884	0,8 mm



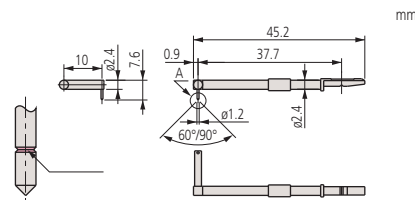
Gördülőköri hullámosság méréséhez
[2x hosszú] (178-611 szükséges)

No.	Sugár	Szög
12AAE899	2 μm	60°
12AAE915	5 μm	90°



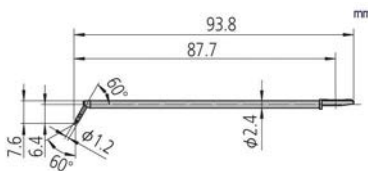
Furat fenékhez

No.	Sugár	Szög
12AAC739	2 μm	60°
12AAB412	5 μm	90°
12AAB424	10 μm	90°



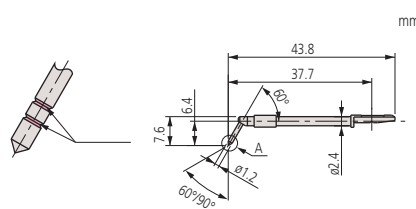
Excentrikus karhoz

No.	Sugár	Szög
12AAM601	2 μm	60°
12AAM603	5 μm	60°



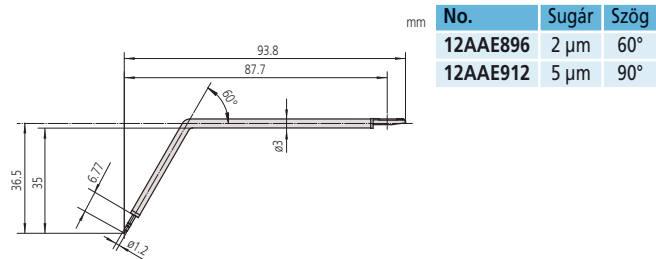
No.	Sugár	Szög
12AAE897	2 μm	60°
12AAE913	5 μm	90°

No.	Sugár	Szög
12AAB339	2 μm	60°
12AAB410	5 μm	90°
12AAB422	10 μm	90°

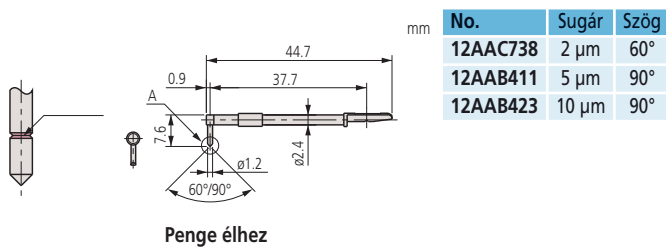


Fogaskerékhez

Opcionális tapintók Surftest és Formtracer SV-C sorozathoz

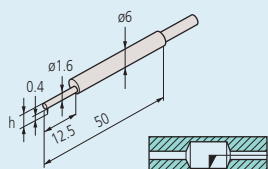


Fogaskerékhez (dupla hosszú)

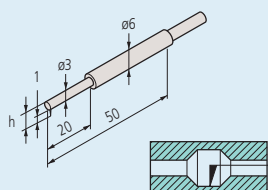


Penge élhez

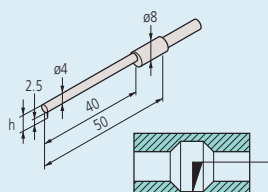
Opcionális karok és tapintók Contracer és Formtracer SV-C sorozathoz



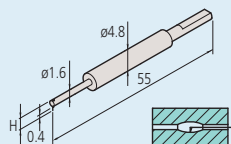
Kis furat: 932693 / 12AAE873
Alak: Egyoldalt lapolt / kúp
Csúcsszög: 20° / 30°
Csúcssugár: 25 µm / 25 µm
Anyag: Keményfém / Keményfém



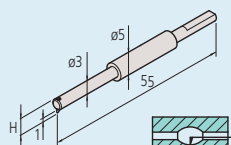
Kis furat: 932694 / 12AAE874
Alak: Egyoldalt lapolt / kúp
Csúcsszög: 20° / 30°
Csúcssugár: 25 µm / 25 µm
Anyag: Keményfém / Keményfém



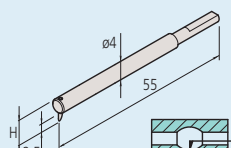
Kis furat: 932695 / 12AAE875
Alak: Egyoldalt lapolt / kúp
Csúcsszög: 20° / 30°
Csúcssugár: 25 µm / 25 µm
Anyag: Keményfém / Keményfém



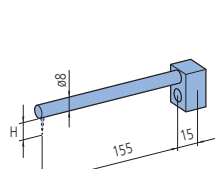
Kis furat: 12AAM104
Típus: egyoldalon lapolt
Csúcsszög: 20°
Csúcssugár: 25 µm
Anyag: Keményfém



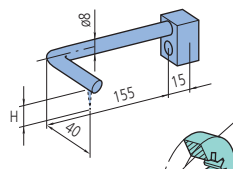
Kis furat: 12AAM105
Típus: egyoldalon lapolt
Csúcsszög: 20°
Csúcssugár: 25 µm
Anyag: Keményfém



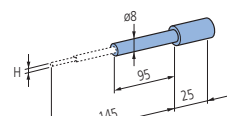
Kis furat: 12AAM106
Típus: egyoldalon lapolt
Csúcsszög: 20°
Csúcssugár: 25 µm
Anyag: Keményfém



Egyenes kar
CV-2100



Excentrikus kar
CV-2100



Kar kis furathoz
CV-2100

CV-2100 karok

No.	Kar	Kar típus	Kompatibilis tapintó magasság (H) [mm]
935110	Kis furat	AB-11	0,4 / 1 / 2,5
935111	Egyenes típus	AB-51	6
935112	Egyenes típus	AB-61	12
935113	Egyenes típus	AB-71	20
935114	Egyenes típus	AB-81	30
935115	Egyenes típus	AB-91	42
935116	Excenter típus	AB-52	6
935117	Excenter típus	AB-62	12
935118	Excenter típus	AB-72	20
935119	Excenter típus	AB-82	30
935120	Excenter típus	AB-92	42

Alkalmazható karok a CV-3200/CV-4500 / SV-C3200/ SV-C4500 / SV-C4500CNC modellekhez

No.	Kar	Kar típus	Kompatibilis tapintó magasság (H) [mm]
12AAQ762	Excentrikus kar	AB-37	SPH-5°, 6°, 7°, 8°, 9°
12AAM101	Egyenes típus	AB-31	minden
12AAM103	Kis furat	AB-33	SPH-41, SPH-42, SPH-43

CV-2100 karok

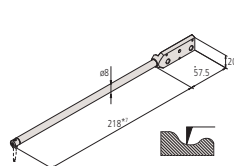
No.	Tapintócsúcs	Tapintók:	Tapintó magasság (H) [mm]
932693	Keményfém tapintó kis furathoz, egyoldalon kúpos	SP-11	0,4
932694	Keményfém tapintó kis furathoz, egyoldalon kúpos	SP-12	1
932695	Keményfém tapintó kis furathoz, egyoldalon kúpos	SP-13	2,5
12AAE873	Kúpos keményfém tapintó kis furathoz	SP-31	0,4
12AAE874	Kúpos keményfém tapintó kis furathoz	SP-32	1
12AAE875	Kúpos keményfém tapintó kis furathoz	SP-33	2,5

Alkalmazható tapintók CV-3200/4500, SV-C3200/4500 és SV-C4500CNC modellekhez

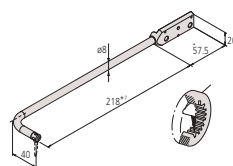
No.	Tapintócsúcs	Tapintók:	Tapintó magasság (H) [mm]
12AAM104	Kis furat, egyoldalt lapolt keményfém	SPH-41	2
12AAM105	Kis furat, egyoldalt lapolt keményfém	SPH-42	4
12AAM106	Kis furat, egyoldalt lapolt keményfém	SPH-43	6,5

Kar és tapintó szett

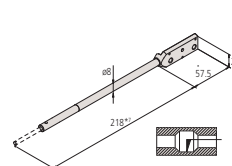
No.	Alkalmazható modellek	Karokat tartalmaz	Tapintót tartalmaz	Kúpos, karos tapintót tartalmaz
12AAR587	CV-3200, CV-4500, SV-C3200, SV-C4500, SV-C4500CNC	AB-33, AB-37	SPH-41, -43, -51, -72, -76	
12AAR588	CV-4500, SV-C4500, SV-C4500CNC	AB-33, AB-37	SPH-41, -43, -51, -72, -76, SPHW-66, -76	SPHW-32



Egyenes kar
CV-3200/CV-4500
SV-C3200/SV-C4500
SV-C4500CNC



Excentrikus kar
CV-3200/CV-4500
SV-C3200/SV-C4500
SV-C4500CNC



Kar kis furathoz
CV-3200/CV-4500
SV-C3200/SV-C4500
SV-C4500CNC

Opcionális karok és tapintók Contracer és Formtracer SV-C sorozathoz

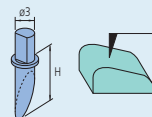
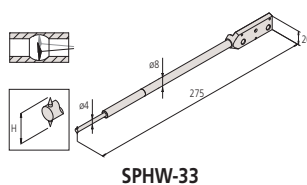
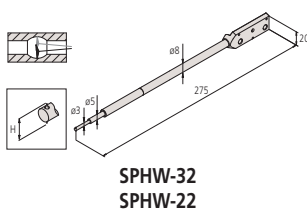
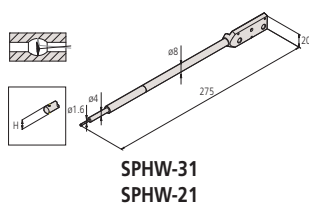
Opcionális karok és tapintók kontúrméréshez

Tapintóval kompatibilis moellek:
CV-2100 / CV-3200 / CV-4500 / SV-C3200 / SV-C4500 / SV-C4500CNC

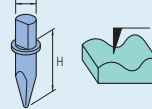
No.	Tapintócsúcs	Tapintók:	Tapintó magasság (H) [mm]
354882	Egyoldalon lapolt tapintó, keményfém	SPH-51	6
354883	Egyoldalon lapolt tapintó, keményfém	SPH-61	12
354884	Egyoldalon lapolt tapintó, keményfém	SPH-71	20
354885	Egyoldalon lapolt tapintó, keményfém	SPH-81	30
354886	Egyoldalon lapolt tapintó, keményfém	SPH-91	42
354887	Kétoldalon lapolt tapintó, keményfém	SPH-52	6
354888	Kétoldalon lapolt tapintó, keményfém	SPH-62	12
354889	Kétoldalon lapolt tapintó, keményfém	SPH-72	20
354890	Kétoldalon lapolt tapintó, keményfém	SPH-82	30
354891	Kétoldalon lapolt tapintó, keményfém	SPH-92	42
12AAE865	Kúpos keményfém tapintó, 20°	SPH-57	6
12AAE866	Kúpos keményfém tapintó, 20°	SPH-67	12
12AAE867	Kúpos keményfém tapintó, 20°	SPH-77	20
12AAE868	Kúpos keményfém tapintó, 20°	SPH-87	30
12AAE869	Kúpos keményfém tapintó, 20°	SPH-97	42
354892	Kúpos zafír tapintó, 30°	SPH-53	6
354893	Kúpos zafír tapintó, 30°	SPH-63	12
354894	Kúpos zafír tapintó, 30°	SPH-73	20
355129	Kúpos gyémánt tapintó, 50°	SPH-79	20
354895	Kúpos zafír tapintó, 30°	SPH-83	30
354896	Kúpos zafír tapintó, 30°	SPH-93	42
12AAA566	Kúpos keményfém tapintó, 30°	SPH-56	6
12AAA567	Kúpos keményfém tapintó, 30°	SPH-66	12
12AAA568	Kúpos keményfém tapintó, 30°	SPH-76	20
12AAA569	Kúpos keményfém tapintó, 30°	SPH-86	30
12AAA570	Kúpos keményfém tapintó, 30°	SPH-96	42
354897	Késél keményfém tapintó	SPH-54	6
354898	Késél keményfém tapintó	SPH-64	12
354899	Késél keményfém tapintó	SPH-74	20
354900	Késél keményfém tapintó	SPH-84	30
354901	Késél keményfém tapintó	SPH-94	42
354902	Gömb keményfém tapintó	SPH-55	6
354903	Gömb keményfém tapintó	SPH-65	12
354904	Gömb keményfém tapintó	SPH-75	20
354905	Gömb keményfém tapintó	SPH-85	30
354906	Gömb keményfém tapintó	SPH-95	42

Alkalmazható tapintók CV-4500 / SV-C4500 / SV-C4500CNC modellhez

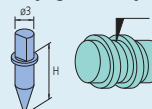
No.	Tapintócsúcs	Tapintók:	Tapintó magasság (H) [mm]
12AAT469	20°-os dupla tapintó kis furatokhoz	SPHW-21	2,4
12AAT470	20°-os dupla tapintó kis furatokhoz	SPHW-22	5
12AAM095	Kúpos tapintó	SPHW-56	20
12AAM096	Kúpos tapintó	SPHW-66	32
12AAM097	Kúpos tapintó	SPHW-76	48
12AAM108	Kúpos tapintó kis furathoz, karos	SPHW-31	2,4
12AAM109	Kúpos tapintó kis furathoz, karos	SPHW-32	5
12AAM110	Kúpos tapintó kis furathoz, karos	SPHW-33	9



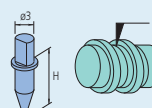
Egyoldalon lapolt
Csúcsszög: 12°
Csúcssugár: 25 µm
Anyag: keményfém



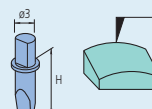
Kétoldalon lapolt
Csúcsszög: 20°
Csúcssugár: 25 µm
Anyag: keményfém



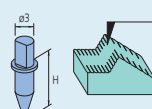
Kúp
Csúcsszög: 30°/50°
Csúcssugár: 25 µm
Anyag: Keményfém/Zafír/Gyémánt
(355129: 50°, Gyémánt)



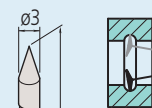
Kúpos
Csúcsszög: 20°
Csúcssugár: 25 µm
Anyag: keményfém



Késél
Csúcsszög: 20°
Él hossz: 3 mm
Csúcssugár: 25 µm
Anyag: Keményfém



Golyó
Átmérő: Ø1 mm
Anyag: Keményfém



Két oldalon lapolt
Csúcsszög: 30°
Csúcssugár: 25 µm
Anyag: Keményfém

Opcionális tartozékok Surftest, Contracer és Formtracer

SV, SV-C, CV sorozatokhoz és CNC modellekhez



178-087

Automata szintező asztal: 178-087 (SV, CV, CS3.200)

Automata szintező asztal: 178-037 (CNC modellek)

A mérendő alkatrész teljesen automatikus szintezésére, kiküszöbölve ezzel az operátori hibát. A szintezés rendkívül gyorsan kerül végrehajtásra. A művelet egyszerű és megbízható.

No.	Dőlés beállítási szög	Max terhelés [kg]	Hasznos asztal méret [mm]
178-087	± 2°	7	130 x 112



178-087 alkalmazás

Automata szintező asztal: 178-087 (SV, CV, SV-C, CS modellek)

Automata szintező asztal: 178-037 (CNC modellek)

A mérendő alkatrész teljesen automatikus szintezésére, kiküszöbölve ezzel az operátori hibát. A szintezés rendkívül gyorsan kerül végrehajtásra.

No.	Dőlés beállítási szög	Max terhelés [kg]	Hasznos asztal méret [mm]
178-037	± 2°	7	130 x 112



211-031

Mini tokmány

Kisméretű alkatrészek (< Ø1,5) precíz és finom rögzítésére

No.	Méreték [mm]	Visszatartási tartomány [mm]
211-031	Ø118 x 48,5	OD: Ø 0 - Ø 1,5

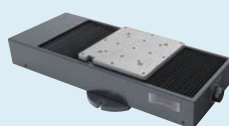


211-032

Gyors tokmány

Kisméretű alkatrészek precíz befogására

No.	Méreték [mm]	Visszatartási tartomány [mm]
211-032	Ø118 x 41	Belső pofa: belső Ø1 - Ø36 mm Belső pofa: külső Ø16 - Ø69 mm Külső pofa : belső Ø25 - Ø79 mm



178-097

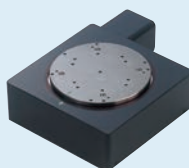
Y-tengely

SV, SV-C és CV modellekhez (CNC modellhez NEM)

Hatékony, gyors és teljesen automatikus méréshez.

(Félautomatikus rendszer is kiépíthető az eszköz segítségével.)

No.	Mozgástartomány [mm]	Felbontás [µm]	Pozicionálási pontosság [µm]	Max terhelés [kg]	Mozgási sebesség
178-097	200	0,05	±3	50	Max. 80 mm/s



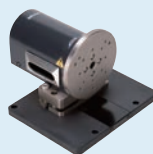
12AAD975

Ø1-tengely: 12AAD975*1

Hengeres felületek különböző oldalakon történő méréséhez. Y-tengellyel kobinálható.

*1 (Ø1-tengely illesztő egység (12AAE630) az SV-3.100 asztalának közvetlen csatlakoztatásához)

No.	Felbontás	Forgási sebesség	Elmozdulás	Max terhelés [kg]
12AAD975	0,004°	Max. 10°/s	360°	12



178-078

Ø2-körasztal: *1

Mdd-ok több oldalról történő mérése érdekében

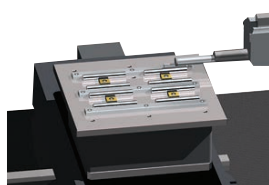
*1 Ø2-körasztal illesztő egység (12AAE718) szükséges az SV-3.100 közvetlen csatlakoztatáshoz

*1 = 12AAE718 illesztő egység szükséges az állványhoz rögzítéshez

*1 = 12AAE705 illesztő egység szükséges a Ø1-tengelyhez rögzítéshez.

*1 = 12AAE707 illesztő egység szükséges az Y-tengelyhez + automata szintezőköz rögzítéshez.

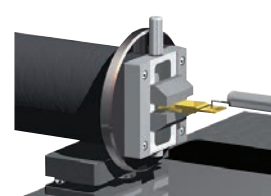
No.	Felbontás	Forgási sebesség	Elmozdulás	Max terhelés [kg]
178-078	0,0072°	Max. 18°/s	360°	4



178-097
Y-tengely felhasználás



12AAD975
Ø1-tengellyel



178-078
Ø2-tengellyel

Opcionális tartozékok Surftest, Contracer és Formtracer

Kalibráló állvány

No.	Leírás
12AAG175	Érdesség vagy lépcsős etalonok rögzítésére

Keresztasztal

No.	Asztal felület [mm]	XY mozgástartomány [mm]
218-001	280 x 180	100 x 50
218-041	280 x 152	50 x 25

Digitális 3-tengely mentén állítható asztal

No.	Leírás
178-047	Az asztal segítségével rendkívül gyorsan és pontosan lehet a mérendő felületet beállítani. A beépített Digimatic mikrométerek teszik a beállítást egyszerűvé.

Digitális XY szintező asztal

No.	Szintezési tartomány	Asztal felület [mm]	XY mozgástartomány [mm]
178-042-1	±1,5°	130 x 100	± 12,5

Precision V-Blokk

No.	Leírás
998291	Mdb átmérő: 1 - 160 mm Szintező asztalra illeszthető

Precíziós satu

No.	Leírás
178-019	Max. mdb méret: 36 mm Szintező asztalra szerelhető

Forgatható satu

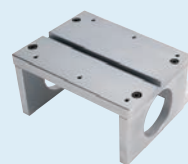
No.	Leírás
218-003	Mindkét pofa mozog Max. mdb méret: ø60 mm Forgatási osztás: 1°

Rezgéscsillapító

No.	Csomagméret	Leírás
178-119	1000 x 1340 x 880 mm	SV-2100/3100 sorozathoz (széles asztalos) CV-3200/4500 sorozathoz (széles asztalos) SV-C3200/4500 sorozathoz (széles asztalos)
12AAK110.	830 x 800 x 700 mm	For SV-2100/3200 orozat (standard asztal) For CV-3200/4500 sorozat (standard asztal) For SV-C3200/4500 orozat (standard asztal)
178-115	600 x 1050 x 260 mm	Asztali típusok SV-2100/3100 sorozathoz (széles alap) CV-3200/4500 sorozathoz (széles alap) SV-C3200/4500 sorozathoz (széles alap)

XY szintező asztal

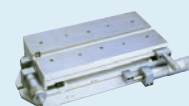
No.	Szintezési tartomány	Asztal felület [mm]	XY mozgástartomány [mm]
178-043-1	±1,5°	130 x 100	± 12,5
178-016	±1,5°	130 x 100	



12AAG175



218-001



218-041



178-047



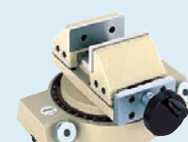
178-042-1



998291



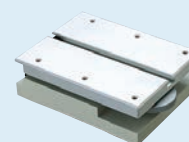
178-019



218-003



178-043-1



178-016

eco-fix rögzítőkészlet alakvizsgálókhöz

eco-fix Kit Form S

Adapter asztal Ø150mm az alábbi modellekhez:

- Roundtest RA-10
- Roundtest RA-120
- Roundtest RA-120P
- Roundtest RA-1600
- THETA 1 CV, SV, SV-C és CS típusokhoz



No.
K551133

eco-fix Kit Form L

Adapter asztal Ø200mm az alábbi modellekhez:

- Roundtest RA-2200
- Roundtest RA-H5200
- Roundtest RA-2200CNC
- Roundtest RA-H5200CNC
- THETA 1 CV, SV, SV-C és CS típusokhoz



No.
K551134

Micro-Vickers keménység HM-Sorozat
Oldal 535



Vickers Hardness HV-Sorozat
Oldal 539



Rockwell, Super-Rockwell, Brinell
Oldal 545



Hordozható keménységmérő
Oldal 550



Keménység etalon
Oldal 554



Mikro-Vickers keménységmérő: HM-210/220

Specifikáció

Behatolótest / Objektív váltó	Motorikus / Manuális
Adatkimenet	RS-232C, Digimatic, USB 2 interfész
Szabvány	ISO 6507-2, JIS B 7725
XY asztal [mm]	Asztal méret A + B : 25 x 25 mm / 50 x 50 mm Elmozdulás C + D: 50 x 50 mm / 100 x 100 mm
Tetszöleges vizsgálati erő	1 típus [Alapértelmezett: 245,2 mN (25gf)]
Vezérlő panel	Beépített érintőképernyő, 5,7" színes LCD (HM-210A/220A - System A), Vezérlő szoftver (PC - System B/C/D)
Külső méret	System A:
Főegység tömege	315(SZ)x671(Mé)x595(Ma)mm/ 38,5kg System B/C/D: 315(SZ)x586(Mé)x741(Ma)mm/37,4kg
Funkciók	Vickers / Knoop*2 keménység számítás, és kerámia törésállóság IF-módszer alapján (JIS R1.697), 3 megjelenítési formátum (standard, lista, egyszerű), GO/NG döntés, teszt állapot útmutató, görbe és felhasználói korrekció, keménység pontossági érték, statisztikai számítás
Objektív egység	Több mint 4 darabbal szerelhető (egyik 50x-es mint standard)
Kimenet	Digimatic, sorozat, USB2 sorozat A (a memóriához)*1, USB2 B Típus (a rendszer kommunikációhoz)
Átló felbontása	Objektív kevesebb, mint 50X: 0,1 µm (Objektív több, mint 50X: 0,01 µm)
Minta méretei	System A/B: magasság 133mm, mélység 160mm (manuális XY asztal használata esetén 25X25) System C: magasság 112mm, mélység 160mm, System D: magasság 72mm, mélység 160mm
Vizsgálati erő szabályozás	Elektromagnetikus terhelés generálás (erő motor) és automatikus vezérlés (terhelés, időtartam, kirakodás)
Revolver egység	Motorikus / Manuális



Revolverfej 2 behatolótesttel és 4 objektívvel



Kérje keménységmérés témájú katalógusunkat!

Opcionális tartozékok listáját keresse a következő oldalon.

Keménység etalonokat megtalálja a keménységmérés témájú katalógusunkban.

Sorozat 810

Ez egy nagy teljesítményű keménységmérő berendezés ami a továbbfejlesztett technológiának köszönhetően minőségellenőrzésre kiválóan alkalmas.

A HM-210/220 az alábbi előnyöket kínálja:

- Érintő-képernyő vagy szoftveres vezérlés
- Elektromágneses rendszer, amely non-stop lehetővé teszi a terhelőerő beállítását
- Nagy teljesítményű optikai rendszer a lenyomat vizsgálatához.
- Nagy fókusz távolság az ütközések elkerülése érdekében
- 6 különböző objektív: 10X, 20X, 50X és 100X a lenyomat megfigyelésére, ill. 2X és 5X a lenyomat környezetének vizsgálatához.
- Hosszú élettartamú LED megvilágítás és természetes színkezelés, jó kontrasztképzés.
- Érintő képernyő a feltételek és paraméterek beállítására, az egyszerű kezeléshez.
- AVPAK-20 szoftver az automatikus méréshez.
- Alacsony terhelő erő 0,4903 x 10⁻³ (0,05gf) mint alapterhelésű modell.



Touchscreen type

Szoftveres kivitel

Egyn\0e9l t\0f6bb param\0e9ter ker\0fclt kiv\0e1laszt\0e1sra az alcsoportban.

Csak egy param\0e9ter rendelhet\0u151 az alcsoporthoz.

Param\0e9ter kiv\0e1laszt\0e1s:

Modell

Rendszer

Mikro-Vickers keménységmérő: HM-210/220

Kézi vagy teljesen automatikus mérés



Rendszer A

HM-210A/HM-220A

Jellemzők:

- Érintőképernyős kezelőszerv
- Lenyomatmérés mérőmikroszkóppal
- Pozicionálás manuális XY asztallal



Rendszer B

HM-210B/HM-220B

Automatikus méretezés az AVPAK-20-szal a lenyomat mérési hiba elkerülése érdekében

Jellemzők

- AVPAK-20 vezérlő egység
- Automatikus lenyomat olvasás
- Automatikus pozicionálás a motorikus XY asztallal



Rendszer C

HM-210C/HM-220C

Jellemzők

- AVPAK-20 vezérlő egység
- Automatikus lenyomat olvasás
- Automatikus pozicionálás a motorikus XY asztallal



Rendszer D

HM-210D/HM-220D

Csúcsmodell autofókusszal

Jellemzők

- AVPAK-20 vezérlő egység
- Automatikus lenyomat olvasás
- Automatikus pozicionálás a motorikus XY asztallal
- Automatikus fókuszálással



Vickers HDMI camera system

(To be used with manual Vickers testing machines)

The 1/3" 1.2 Mpixel HDMI camera and a 24" standard monitor enables observation and measurement of indentations at high magnification, thereby reducing operator error. Additionally, images can be stored on the included 16GB SD card. No PC needed due to built in processor. Scope of delivery includes HDMI cable and wireless mouse. Please order 63AAA356, 11AAC729 and NEC EA21N for complete set.



AVPAK-20 szoftver az automatikus keménységméréshez
A szoftver vezérlési, mérési és jegyzőkönyvezési funkciókkal rendelkezik. Támogatja a keménységi beállításokat és az automatikus mérést.

Széles funkciókészlet PC-s környezetben
Kompatibilis a Windows® 7 Professional 32-bit operációs rendszerrel.

Külön tartozék

No.	Leírás
19BAA062M PA	Knoop diamond indenter ISO 4545 cert., M400 HK0.01 HM-100, HM-200, MVK Series
63ETB601	500HV0,1 HTB Vickers ASTM E-92, with DAkkS certificate 30x30x6mm steel
63ETB606	750HV0,1 HTB Vickers ASTM E-92, with DAkkS certificate 30x30x6mm steel
63ETB635	500HV0,3 HTB Vickers ISO 6507-3, with DAkkS certificate 30x30x6mm steel
63ETB640	750HV0,3 HTB Vickers ISO 6507-3, with DAkkS certificate 30x30x6mm steel
63ETB670	500HV1 HTB Vickers ISO 6507-3, with DAkkS certificate 30x30x6mm steel
63ETB675	750HV1 HTB Vickers ISO 6507-3, with DAkkS certificate 30x30x6mm steel
810-017	Satu, max. 100 mm nyitás, (opening width 100mm)
810-013	Vékony lemez tartó
810-014	Vízszintes huzaltartó Ø0.3mm - Ø4mm, (horizontal type)
810-015	Függőleges huzal/golyó tartó, (vertical type)
810-019	Etalon döntés tartó
810-020	Univerzális minta tartó, Ø15-30mm
810-018	Forgatható asztal, 360°
810-084	Forgatható univerzális mintatartó 30 mm-ig, Ø15-30mm / 360°
810-085	Állítható vékony lemez tartó
810-095	Forgatható mintatartó, vise Ø15-50mm
375-056	Asztal mikrométer
810-650-1	Gyantázott mintadarab ø25.4, Ø25.4 mm
810-650-2	Gyantázott mintadarab ø30, Ø30 mm
810-650-3	Gyantázott mintadarab ø31.75, Ø31.75 mm
810-650-4	Gyantázott mintadarab ø38.1, Ø38.1 mm
810-650-5	Gyantázott mintadarab ø40, 600/0,01 ABS (A)
02ATE760	Asztal, QV-E/QS
810-641	Micro-Vickers keménységmérő, Rezgécillapító állvány

Code number	Description
63AAA356	HDMI camera
11AAC729	C-mount
NEC EA241WM	24" monitor

Mikro-Vickers keménységmérő: HM-210/220

Konfiguráció

További 3 darab objektív lencse adható hozzá



Behatolási kép felvételéhez (50x)
Fénysugár csökkentés a behatolás körül



Objektívek széles választéka különböző nagytítással

	Rendszer konfigurálás	Választható külön tartozékok		Megjegyzések			
		GYÁRI OPCIÓK					
Érintő képernyős modellek	Rendszer A	HM-210 Rendszer A	Főegység standard terheléssel	810-401D	Video kamera egység	810-354D	
			Manuális XY asztal 25 x 25mm	810-420	2X objektív	11AAC104	
		HM-210 Rendszer A	Főegység standard terheléssel	810-401D	5X objektív	11AAC105	
			Manuális XY asztal 50 x 50mm	810-423	10X objektív	11AAC106	
		HM-220 Rendszer A	Főegység alacsony terheléssel	810-406D	20X objektív	11AAC107	
			Manuális XY asztal 25 x 25mm	810-420	100X objektív	11AAC108	
	Rendszer B	HM-210 Rendszer B	Főegység standard terheléssel	810-404D	2X objektív	11AAC104	
			Manuális XY asztal 25 x 25mm	810-420	5X objektív	11AAC105	
		HM-210 Rendszer B	Főegység standard terheléssel	810-404D	10X objektív	11AAC106	
			Manuális XY asztal 50 x 50mm	810-423	20X objektív	11AAC107	
		HM-220 Rendszer B	Főegység alacsony terheléssel	810-409D	100X objektív	11AAC108	
			Manuális XY asztal 25 x 25mm	810-420	Behatolótest szár egység	11AAC109	
Rendszer C	HM-210 Rendszer C	Főegység standard terheléssel	810-404D	2X objektív	11AAC104		
		Motorikus XY asztal 50 x 50mm	810-461D	5X objektív	11AAC105		
	HM-210 Rendszer C	Főegység standard terheléssel	810-404D	10X objektív	11AAC106		
		Motorikus XY asztal 100 x 100mm	810-462D	20X objektív	11AAC107		
	HM-220 Rendszer C	Főegység alacsony terheléssel	810-409D	100X objektív	11AAC108		
		Motorikus XY asztal 50 x 50mm	810-461D	Behatolótest szár egység	11AAC109		198AA061 knoop behatolótesttel
Rendszer D	HM-210 Rendszer D	Főegység standard terheléssel	810-404D	2X objektív	11AAC104		
		Motorikus XY asztal 50 x 50mm	810-461D	5X objektív	11AAC105		
	HM-210 Rendszer D	Főegység standard terheléssel	810-404D	10X objektív	11AAC106		
		Motorikus XY asztal 100 x 100mm	810-462D	20X objektív	11AAC107		
	HM-220 Rendszer D	Főegység alacsony terheléssel	810-409D	100X objektív	11AAC108		
		Motorikus XY asztal 50 x 50mm	810-461D	Behatolótest szár egység	11AAC109		198AA061 knoop behatolótesttel
Rendszer E	HM-210 Rendszer E	Főegység standard terheléssel	810-404D	2X objektív	11AAC104		
		Motorikus XY asztal 50 x 50mm	810-461D	5X objektív	11AAC105		
	HM-210 Rendszer E	Főegység standard terheléssel	810-404D	10X objektív	11AAC106		
		Motorikus XY asztal 100 x 100mm	810-462D	20X objektív	11AAC107		
	HM-220 Rendszer E	Főegység alacsony terheléssel	810-409D	100X objektív	11AAC108		
		Motorikus XY asztal 50 x 50mm	810-461D	Behatolótest szár egység	11AAC109		198AA061 knoop behatolótesttel

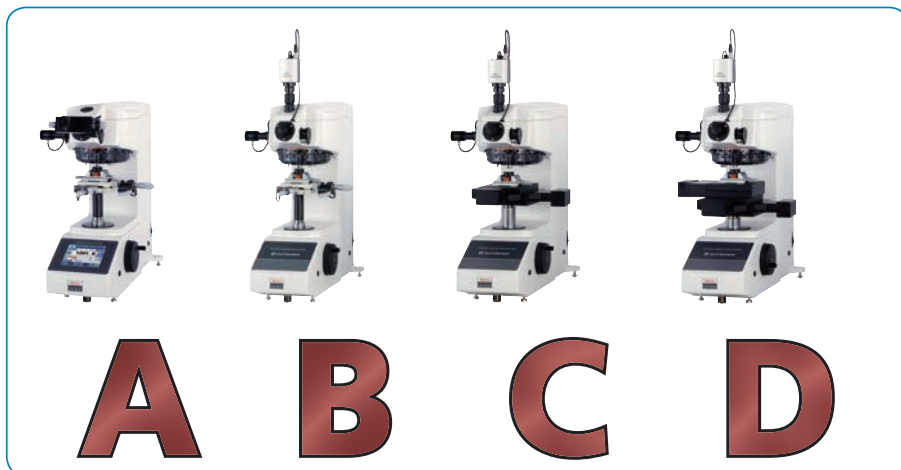
* A PC-t nem tartalmazza.

Mindegyik rendszert 50x objektívvel szállítjuk

Mikro-Vickers keménységmérő: HM-210/220

Konfiguráció

Kérjük, rendelje meg a AVPAK-20 szoftvert
11AAC666 és a számítógépet is!



Single indenter configuration HM-200 A-Type sets

Contains:	810-401D-ASET HM-210A
810-401D	Manual main unit HM-210
11AAC106	10x Objective lens
Standard lens	50x Objective lens
810-420	Manual XY stage 25x25mm

810-016 vise not included



Contains:	810-406D-ASET HM-220A
810-406D	Manual main unit HM-220
11AAC106	10x Objective lens
11AAC108	100x Objective lens
Standard lens	50x Objective lens
810-420	Manual XY stage 25x25mm

810-016 vise not included

Single indenter configuration HM-200 B-Type sets

Contains:	810-404D-BSET1 HM-210B
810-404D	System main unit HM-210
11AAC106	10x Objective lens
Standard lens	50x Objective lens
810-420	Manual XY stage 25x25mm

810-016 vise not included



Contains:	810-409D-BSET1 HM-220B
810-409D	System main unit HM-220
11AAC106	10x Objective lens
11AAC108	100x Objective lens
Standard lens	50x Objective lens
810-420	Manual XY stage 25x25mm

810-016 vise not included

Double indenter configuration HM-200 B-Type sets

Contains:	810-404D-BSET2 HM-210B
810-404D	System main unit HM-210
11AAC109	Second indenter shaft unit for Knoop test
11AAC106	10x Objective lens
Standard lens	50x Objective lens
810-420	Manual XY stage 25x25mm

810-016 vise not included



Contains:	810-409D-BSET2 HM-220B
810-409D	System main unit HM-220
11AAC110	Second indenter shaft unit for Knoop test
11AAC106	10x Objective lens
11AAC108	100x Objective lens
Standard lens	50x Objective lens
810-420	Manual XY stage 25x25mm

810-016 vise not included

Single indenter configuration HM-200 C-Type sets

Contains:	810-404D-CSET HM-210C
810-404D	System main unit HM-210
11AAC104	2x Objective lens
11AAC106	10x Objective lens
Standard lens	50x Objective lens
810-462D	Motorized XY stage 100x100mm

810-016 vise not included



Contains:	810-409D-CSET HM-220C
810-409D	System main unit HM-220
11AAC104	2x Objective lens
11AAC106	10x Objective lens
11AAC108	100x Objective lens
Standard lens	50x Objective lens
810-462D	Motorized XY stage 100x100mm

810-016 vise not included

Single indenter configuration HM-200 D-Type sets

Contains:	810-404D-DSET HM-210D
810-404D	System main unit HM-210
11AAC104	2x Objective lens
11AAC106	10x Objective lens
Standard lens	50x Objective lens
810-462D	Motorized XY stage 100x100mm
810-465	Autofocus unit

810-016 vise not included



Contains:	810-409D-DSET HM-220D
810-409D	System main unit HM-220
11AAC104	2x Objective lens
11AAC106	10x Objective lens
11AAC108	100x Objective lens
Standard lens	50x Objective lens
810-462D	Motorized XY stage 100x100mm
810-465	Autofocus unit

810-016 vise not included

Vickers Keménységmérő HV-110/120

Specifikáció

Külső méret [mm]	System A: 307(SZ)x696(Mé)x786(Ma)mm System B/C/D: 307(SZ)x627(Mé)x875(Ma)mm
Objektívek	Up to 3 pcs. mountable (one standard lens 10X mounted as standard)
Terhelés vezérlés	Automatikus (terhelés, tartás, oldás)
Terheléstartási idő	5-999 s (választható)
Optikai rendszer	Végtelenre korrigált optikai rendszer
Megvilágító egység	LED megvilágítás
Szabvány	JIS B 7725, ISO 6507-2
Adatkimenet	RS-232C, Digimatic, USB 2 interfész
Behatolási sebesség	60 µm/s, 150 µm/s választható
Fókusz távolság	50X = 2,5 mm (további objektívek is elérhetőek)
Tömeg	43 kg
Vezérlő panel	Beépített kijelző, 5,7" színes LCD (HM-110A/120A System A rendszerhez), vezérlő szoftver (PC System B/C/D rendszerhez)
Funkciók	Vickers / Knoop*2 / Brinell*3 keménység és kerámia törésállóság számítás az IF módszer alapján (JIS R1.697), 3 megjelenítési formátum (standard, lista, egyszerű), OK/NOK minősítés, teszt állapot útmutató, görbe és felhasználói korrekció, keménység megfelelési érték, statisztikai kalkuláció
Fő egység tömege	HV-110: Kb.: 60kg, HV-120: Kb.: 58 kg
Kimenet	Digimatic, USB2 sorozat A (a memóriához)*1, USB2 B Típus (a rendszer kommunikációhoz)
Átló felbontása bemélyedés hossza	Objektív lencsék 50X alatt: 0,1 µm (Objektív lencsék 50X felett: 0,01 µm)
Minta méretei	System A: magasság 210mm, mélység 170mm (lapos ülék használata esetén) System B: magasság 181mm, mélység 170mm (manuális XY asztal - 50x50mm - használata esetén) System C: magasság 172mm, mélység 170mm, System D: magasság 132mm, mélység 170mm
Vizsgálati erő szabályozás	Karos módszer és automatikus vezérlés (terhelés, időtartam, kirakodás)
Revolver egység	Motorikus / manuális



Kérje keménységmérés témájú katalógusunkat!

Sorozat 810

A HM-110/120 jellemzői:

- Kézi vezérléstől a CNC vezérlésig
- **144 mm** (5,7 inch) színes kijelző (A típus) könnyen kezelhető felhasználói felület
- A konfigurálás teljesen automatikus, ami jelentősen csökkenti a keménységmérésre fordítandó időt (B, C, D típusoknál) beleértve a mérést, elemzést és riportálást.
- A motorikus asztalmozgatásnak köszönhetően a mérésre fordítandó idő jelentősen csökken
- Elektromágneses vizsgálati erő szabályozás
- A LED megvilágító egység növeli a készülék élettartamát és természetes szín megjelenítést kínál
- Micro Brinell mérés 62,5Kg-ig az opcionális vizsgálati súly segítségével.



Manuális típus A

Szoftveres kivitel D

Egynlőre a 1006bb paraméter kerület kivételével a 110 és a 120 sorozatban.

Csak egy paraméter rendelhető a 151 az alcsoporthoz.

Paraméter kivételével a 100e1s:

Modell

Rendszer



Szkennelje be a QR kódot mobil eszközével és nézze meg termékvideóinkat a YouTube-on.

Vickers Keménységmérő HV-110/120

Kézi vagy teljesen automatikus mérés



Rendszer A
HV-110A/HV-120A

Jellemzők:

- 144 mm (5.7 inch) színes LCD kijelző
- 3 féle megjelenítési mód állítható be
- A mérőmikroszkóp lehetővé teszi az atlé hossz vizuális mérését
- Pozicionálás egy kézi XY asztal segítségével



Rendszer B
HM-210B/HM-220B

Automatikus méretezés az AVPAK-20-szal a lenyomat mérési hiba elkerülése érdekében

Jellemzők

- AVPAK-20 vezérlő egység
- Automatikus lenyomat olvasás
- Automatikus pozicionálás a motorikus XY asztallal



System C
HV-110C/HV-120C

Jellemzők:

- Vezérlés az AVPAK-20 szoftver segítségével
- A LED megvilágítás fény intenzitását az apertúra vagy az AVPAK-20 szoftver segítségével korrigálható
- Automatikus behatolás leolvasás
- Automatikus pozicionálás a motorikus XY asztal segítségével



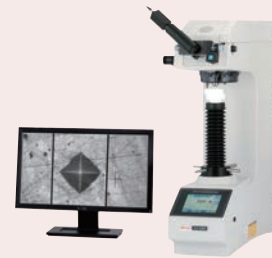
System D
HV-110D/HV-120D

Jellemzők:

- Vezérlés az AVPAK-20 szoftver segítségével
- A LED megvilágítás fény intenzitása az apertúra vagy az AVPAK-20 szoftver segítségével korrigálható
- Automatikus fókusztalálás
- Automatikus pozicionálás a motorikus XY asztal segítségével

Külön tartozék

No.	Leírás
63DIA011	Diamond Indenter Vickers HV 0,2, DIN EN ISO 6507-2 with DAkkS certificate, HV-100 Series, HV-112, HV-114, AVK Series
63ETB775	750HV1 HTB Vickers ISO 6507-3, with DAkkS certificate 60x60x16mm steel
63ETB749	500HV10 HTB Vickers ISO 6507-3, with DAkkS certificate 60x60x16mm steel
63ETB754	750HV10 HTB Vickers ISO 6507-3, with DAkkS certificate 60x60x16mm steel
63ETB875	500HV20 HTB Vickers ISO 6507-3, with DAkkS certificate 60x60x16mm steel
63ETB880	750HV20 HTB Vickers ISO 6507-3, with DAkkS certificate 60x60x16mm steel
63ETB897	500HV30 HTB Vickers ISO 6507-3, with DAkkS certificate 60x60x16mm steel
63ETB902	750HV30 HTB Vickers ISO 6507-3, with DAkkS certificate 60x60x16mm steel
810-038	Körasztal Ø250 mm, Ø250 mm
810-040	V-ülék, Ø40 mm, 120°
810-041	V-ülék Ø40 mm, nyitás 8 mm, 90°, groove length 40 mm, Ø3 mm- Ø9 mm
810-423	Manual XY stage w. digital micrometers, 50mm HM-210/220-hez (A)
11AAC702	Vickers hardness testing machines, Steel stand for HV-100 Series machine
11AAC719	Vickers hardness testing machines, Vibration isolator stand HV-100 Series
810-644	Additional rack for 11AAC719



Vickers HDMI camera system

Code number	Description
63AAA356	HDMI camera
11AAC729	C-mount
NEC EA241WM	24" monitor

Vickers Keménységmérő HV-110/120

Konfiguráció

Két további objektív választható

		Rendszer konfigurálás		Választható külön tartozékok GYÁRI OPCIÓK		Megjegyzés	
Érintőképernyős modellek	Rendszer A	HV-110 Rendszer A	Főegység standard terheléssel	810-440D	Video kamera egység	810-454D	
			Manuális XY asztal 50 x 50mm	810-423	Objektív 2X	11AAC712	
		HV-120 Rendszer A	Főegység alacsony terheléssel	810-445D	Objektív 5X	11AAC713	
			Manuális XY asztal 50 x 50mm	810-423	Objektív 20X	11AAC714	
				Objektív 50X	11AAC715		
Szoftveres kezelés	Rendszer B	HV-110 Rendszer B	Főegység standard terheléssel	810-443D	Mérőmikroszkóp	11AAC718	A Vision Unit egységgel nem használható
			Manuális XY asztal 50 x 50mm	810-423	Objektív 2X	11AAC712	
		HV-120 Rendszer B	AVPAK-20*	11AAC666	Objektív 5X	11AAC713	
					Objektív 20X	11AAC714	
				Objektív 50X	11AAC715		
Szoftveres kezelés	Rendszer C	HV-110 SYSTEM C	Főegység standard terheléssel	810-443D	Mérőmikroszkóp	11AAC718	A Vision Unit egységgel nem használható
			Motorikus XY asztal 50 x 50mm	810-451	Objektív 2X	11AAC712	
		HV-120 SYSTEM C	AVPAK-20*	11AAC666	Objektív 5X	11AAC713	
					Objektív 20X	11AAC714	
				Objektív 50X	11AAC715		
Szoftveres kezelés	Rendszer D	HV-110 SYSTEM D	Főegység standard terheléssel	810-443D	Video kamera egység	810-454D	A Vision Unit egységgel nem használható
			Motorikus XY asztal 100 x 100mm	810-452D	Objektív 2X	11AAC712	
		HV-120 SYSTEM D	Auto fókuszasztal egység	810-465	Objektív 5X	11AAC713	
			AVPAK-20*	11AAC666	Objektív 20X	11AAC714	
				Objektív 50X	11AAC715		
Szoftveres kezelés	Rendszer D	HV-110 SYSTEM D	Főegység alacsony terheléssel	810-448D	Objektív 100X	11AAC716	A Vision Unit egységgel nem használható
			Motorikus XY asztal 50 x 50mm	810-451D	Objektív 2X	11AAC712	
		HV-120 SYSTEM D	Auto fókuszasztal egység	810-465	Objektív 5X	11AAC713	
			AVPAK-20*	11AAC666	Objektív 20X	11AAC714	
				Objektív 50X	11AAC715		
				Objektív 100X	11AAC716		
				Mérőmikroszkóp	11AAC718	A Vision Unit egységgel nem használható	

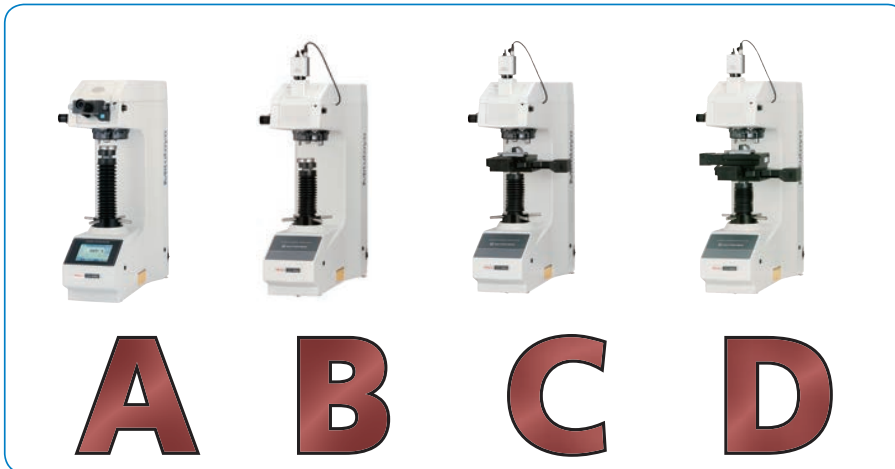
* A PC-t nem tartalmazza.

Mindegyik rendszernél: A 10X-es objektív alap tartozék

Micro-Vickers és Vickers készlet

Konfiguráció

Kérjük, rendelje meg a AVPAK-20 szoftvert
11AAC666 és a számítógépet is!



Configuration HV-100 A-Type Sets

Contains:	810-440D-ASET HV-110A
810-440D	Manual main unit HV-110
11AAC714	20x Objective lens
Standard lens	10x Objective lens

Contains:	810-445D-ASET HV-120A
810-445D	Manual main unit HV-120
11AAC714	20x Objective lens
Standard lens	10x Objective lens



Configuration HV-100 B-Type Sets

Contains:	810-443D-BSET HV-110B
810-443D	System main unit HV-110
11AAC714	20x Objective lens
Standard lens	10x Objective lens

Contains:	810-448D-BSET HV-120B
810-448D	System main unit HV-120
11AAC714	20x Objective lens
Standard lens	10x Objective lens



Configuration HV-100 C-Type Sets

Contains:	810-443D-CSET HV-110C
810-443D	System main unit HV-110
11AAC712	2x Objective lens
11AAC714	20x Objective lens
Standard lens	10x Objective lens
810-462D	Motorized XY stage 100x100mm

810-016 vise not included

Contains:	810-448D-CSET HV-120C
810-448D	System main unit HV-120
11AAC712	2x Objective lens
11AAC714	20x Objective lens
Standard lens	10x Objective lens
810-462D	Motorized XY stage 100x100mm

810-016 vise not included



Configuration HV-100 D-Type Sets

Contains:	810-443D-DSET HV-110D
810-443D	System main unit HV-110
11AAC712	2x Objective lens
11AAC714	20x Objective lens
Standard lens	10x Objective lens
810-462D	Motorized XY stage 100x100mm
810-465	Autofocus unit

810-016 vise not included

Contains:	810-448D-DSET HV-120D
810-448D	System main unit HV-120
11AAC712	2x Objective lens
11AAC714	20x Objective lens
Standard lens	10x Objective lens
810-462D	Motorized XY stage 100x100mm
810-465	Autofocus unit

810-016 vise not included



Vickers Keménységmérő Szoftver

AVPAK-20 szoftver B,C és D rendszerhez

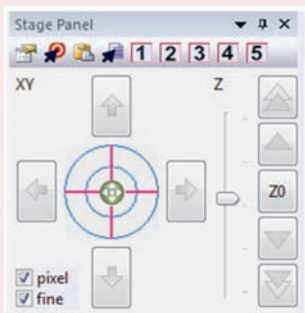
Szoftver a sorozatméréshez és kiértékeléshez

Támogatott operációs rendszer: Windows® 7 64 bit

*a verziótól függően



Összefűzési funkció



Asztal ellenőrzési funkció

Funkciók

Összefűzés

Szabályozza a kamera a rács-szerű rendezett pozíciókat, és teszi láthatóvá a nagy kiterjedésű képet több kamerakép segítségével (motoros XY asztal szükséges).

Benyomódás analízis funkció

Elemessen egy benyomódást és a mért atlok hosszát az EN ISO 6507-1 szabvány szerint.

Megvilágítás ellenőrző funkció

Iranyítsd a megvilágítást 100 féle módon.

Automatikusan biztosítja a megfelelő szint beállítását a vizsgált minta szerint, és megjeleníti a telítettséget a kamera képen.

Asztal ellenőrzési funkció

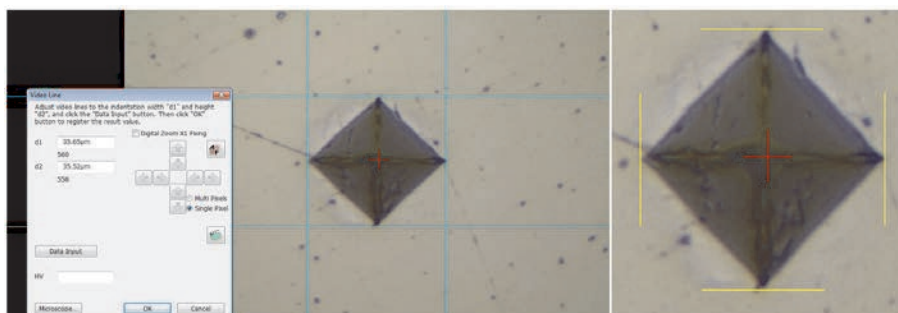
Kontrollálja a motoros XY egység (típus C és D), és az autofókusz egységet(D típusú) a joystick segítségével az AVPAK-20 ablakban. Továbbá lehetőség van 5 XY asztalpozíció elmentésére és betöltésére.

Revolver ellenőrzési funkció

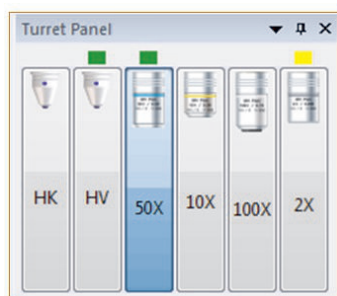
Biztosítja, hogy gyorsan és hatékonyan cserélje az objektíveket a revolver forgatásával.

Az automatikus végrehajtás funkció

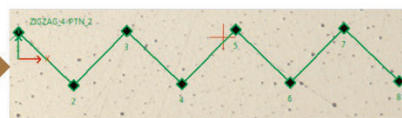
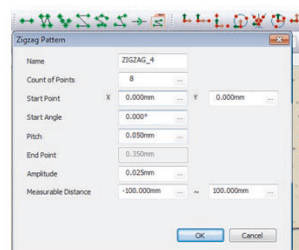
Minden esetben képes a végrehajtott műveletek mentésére, és azok lefuttatására bármikor.



Benyomódás analízis funkció



Revolver ellenőrzési funkció



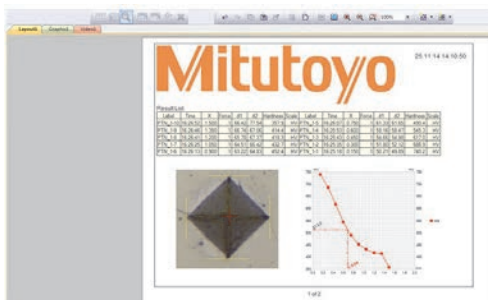
Mintázat készítményi funkció

A különböző vizsgálatok végrehajtására számos különböző minta alkalmazható (vonal, zigzag, rács, vagy kör / körív), vagy ezen minták kombinációi, illetve az operátor által szabadon generált, pontokból létrehozott minták.



Koordináta beállítási funkció

Számos igazítás módszer (1-pont, 2-pont, 3-pont, körív, kör középpont, felező, középpérték) áll rendelkezésre, vagy adható meg a koordináta a kontúr mentén a többféle tesztek segítségével (offset, mintázat, rács).

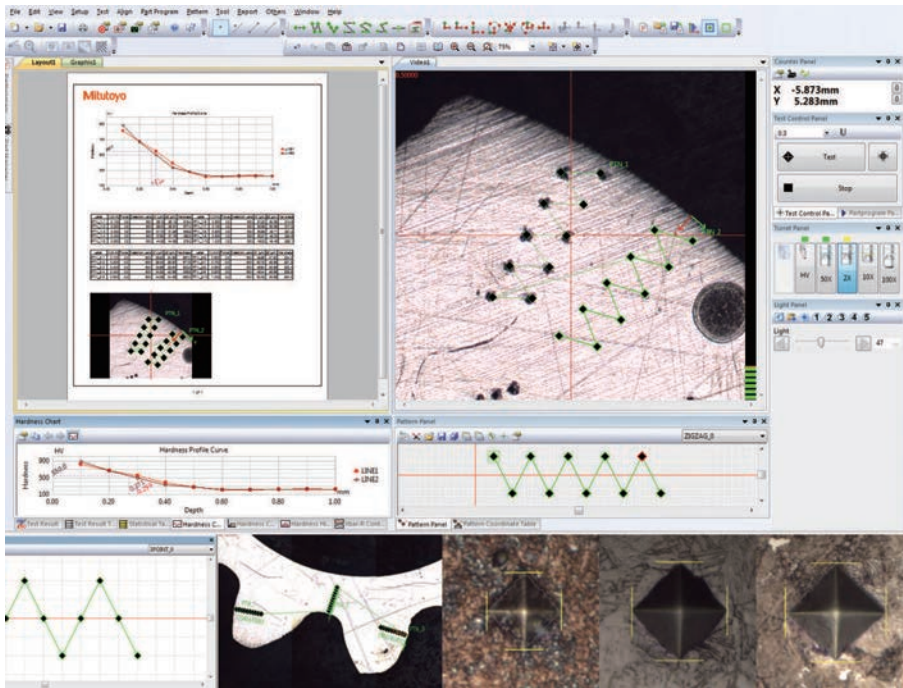


Elemzés és jegyzőkönyv készítményi funkció

Biztosítja, hogy megjelenjen többféle grafikon (cementált átmenet, cementált forgalmazás, X-R szabályozó kártya), többféle megjelenítésben. Lehetőség van szerkeszteni ezeket grafikonokat a jegyzőkönyv készítés során.

Vickers Keménységmérő Szoftver

AVPAK-20 szoftver B, C és D rendszerekhez



Képernyőábrák az ellenőrzéshez, a vizsgálati állapot és az eredmények megjelenítése szabadon változtatható.



Többszörös minta kezelése

Mérőprogram támogatja a sorozatmérést.

Mérés

Különböző mérőprogramok futtatása

Alkatrész manager

Közös mérőprogramok futtatása azonos alakzatok esetén



Mintázat készítés

Az eszköz az egyenes vonalú, zig-zag, ill. betanított mintázatokat támogatja.



Minta beillesztés

Ez az eszköz támogatja a létrehozott vizsgálati minták beillesztését a koordinata-rendszerben. Beállíthatja a nullpontot, irányt stb. mielőtt a mintát létrehozza.



Grafikus nézet (tárolt kép)

Minta megtekintésére és pozicionálási mintázat ellenőrzésére. A digitális nagyítás funkció növeli az ellenőrzés hatékonyságát.

Funkciók

Jegyzőkönyv nézet

Egyedi fotók, képek, grafikonok, táblázatok, stb illeszthetők a jegyzőkönyvre.

Összefűzés

Egy más utáni képek összefűzése.

Szkennelés

Automikus szkennelési mérés. Képek előállítás a tárgyszalon található külső kontúrról, majd képek kombinálása.

Navigációs funkciók

Segíti a pozicionálási lépéseket (B-rendszer)

Rockwell HR-100/200/300/400

Specifikáció

Szabvány	ISO 6508-2; ASTM E18; JIS B 7726;
Magasság	Max. 180mm (burkolattal együtt 100) mm
Tapintó mélység	Max. 165mm (a tengely középpontjától)
Funkciók	HR-320MS, HR-430MR, HR-430MS : GO/NOK, Offszet, Skálakonverzió

Külön tartozék

No.	Leírás
56AAK286B	Brinell súlykészlet HR-110MR, 210MR 62.5, 125, 187.5, HR-110MR HR-210MR 3pcs.
56AAK287B	Brinell súlykészlet HR-320MS 31.25, 62.5, 125, 187.5, 1000x630x100mm
56AAK288B	Brinell súlykészlet HR-430MR 62.5, 125, 187.5, HR-430MR 3pcs.
56AAK289B	Brinell súlykészlet HR-430MS 31.25, 62.5, 125, 187.5, HR-430MS 4pcs.
810-037	Körasztal Ø180 mm, Ø180 mm
810-038	Körasztal Ø250 mm, Ø250 mm
19BAA161D	Mikroszkóp, 20X
PC tartozékok (kivéve HR-110, HR-210)	
264-504-5D	Digimatic Mini-Processzor, CEE Típus
06AFM380E	Jelkábél USB (2 m), Kerek 6-pin típus
937387	Jelkábél, 1 m
965013	Digimatic kábel, Kerek 6-Pin típus, 2m, 2m

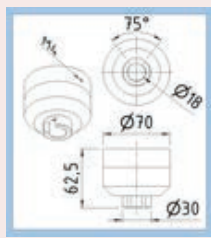
Ülékek

810-030	Pont ülék, (gyémánt bevonat Super-Rockwell-hez)
810-027	Keményégmérő, Vari-reszt
810-029	V-ülék hossza 400 mm, nyitás 50 mm, 120°
810-026	Asztal finomállítással, Jominy teszthez
810-028	Menet csapágyazás, Jack reszt
810-040	V-ülék, Ø40 mm, 120°
810-043	Pont ülék (Ø12 mm), Spot Ø12 mm
810-041	V-ülék Ø40 mm, nyitás 8 mm, 90°, groove length 40 mm, Ø3 mm- Ø9 mm
810-044	Pont ülék (Ø5,5 mm), Spot Ø5.5 mm, step height 13 mm
810-042	V-ülék Ø10, 120°, groove length 10 mm, Ø4mm- Ø16 mm
810-048	Konzolos asztal, Rockwell keményégmérő

19BAA072 csak a HR-xxxMR modellhez

19BAA073 csak a HR-xxxMS modellhez

Behatolótestek és etalonok a Keményégétalonok fejezetben



Munkadarab rögzítő:
HR-110MR
HR-210MR
HR-430MR



Szkennelje be a QR kódot mobil eszközével és nézze meg termékvideóinkat a YouTube-on.

Sorozat 963

5 különböző, gazdaságos kivitelű Rockwell keményégmérő készülék igen hatékony segítőtárs a mindennapi mérésekhez.

A Rockwell HR-100/200/300/400 keményégmérők jellemzői:

- Továbbfejlesztett kialakításának köszönhetően pontos mdb pozícionálhatóság. Csak egy sík felületű asztal szükséges a beüzemeléshez.
- Egyszerű kezelhetőség: analóg típusok (HR-110MR, HR-210MR).
- HR-110MR környezetbarát kivitel, nem igényel áramellátást.
- digitális típus (HR-430MR és HR-430MS), automata fékkel & automata terheléssel az egyszerű kezelhetőség érdekében.
- digitális típusok (HR-320MS, HR-430MR és HR-430MS) digimatic adatkimenettel, Digimatic Mini-processor (DP1-VR) a nyomtatáshoz, Input tools (USB-ITN-E) a PC-hez való csatlakoztatáshoz és adatátvitelhez.
- Brinell keményéghez a következő külön tartozék szükséges: Brinell behatolótest, súlykészlet és mérőmikroszkóp.

Analóg

Modell	HR-110MR	HR-210MR
No.	963-210-20	963-220D
Előterhelés (N)	98,07	98,07
Főterhelés Superficial (N)	-	-
Főterhelés Rockwell (N)	588,4; 980,7; 1471	588,4; 980,7; 1471
Kijelző	Analóg	Analóg
Előterhelés beállítás	-	-
Felbontás [µm]	0,5 HR osztás	0,5 HR osztás
Terhelőerő választás	Súlycsere	Súly csere
Terhelőerő választás	Manuális	Fél-automata
Terhelőerő tartás	Manuális	Fix 3-5-5 sec. vagy kézi

Digitális

Modell	HR-320MS	HR-430MR	HR-430MS
No.	963-231D 963-231E	963-240D	963-241D 963-241E
Előterhelés (N)	29,42; 98,07	98,07	29,42; 98,07
Előterhelés (N)	29,42; 98,07	-	29,42; 98,07
Főterhelés Superficial (N)	147,1; 294,2; 441,3	-	147,1; 294,2; 441,3
Főterhelés Superficial (N)	147,1; 294,2; 441,3	-	147,1; 294,2; 441,3
Főterhelés Rockwell (N)	588,4; 980,7; 1471	588,4; 980,7; 1471	588,4; 980,7; 1471
Főterhelés Rockwell (N)	588,4; 980,7; 1471	-	588,4; 980,7; 1471
Kijelző	Digitális	Digitális	Digitális
Kijelző	Digitális	-	Digitális
Előterhelés beállítás	Órás kapcsoló	Órás kapcsoló	Órás kapcsoló
Előterhelés beállítás	-	-	Órás kapcsoló
Felbontás [µm]	0,1 HR indikáció	0,1 HR indikáció	0,1 HR indikáció
Felbontás [µm]	0,1 HR jelzése	-	0,1 HR jelzése
Terhelőerő választás	Súlycsere	Órás kapcsoló	Órás kapcsoló
Terhelőerő választás	Súlycsere	-	Órás kapcsoló
Terhelőerő választás	Fél-automata	Automatikus	Automatikus
Terhelőerő választás	Félautomata	-	Automatikus
Terhelőerő tartás	Fix 3-5-5 sec. vagy kézi	1-99 sec vagy kézi	1-99 sec vagy kézi
Terhelőerő tartás	Rögzítve 3-5-5 sec. vagy manuális	-	1-99 sec vagy manuális
Adatkimenet	Digimatic (SPC), RS-232C	Digimatic (SPC), RS-232C	Digimatic (SPC), RS-232C
Adatkimenet	Digimatic (SPC), RS-232C	-	Digimatic (SPC), RS-232C

Rockwell HR-100/200/300/400



HR-110MR
Rockwell keménységmérő berendezés

Energiatakarékos, környezetbarát kivitel
Manuális kezelés, súlycseréléssel



HR-210MR
Rockwell keménységmérő berendezés

Manuális súlycsere (teljes terhelés megválasztással) előterhelés kezeléssel.
Motorikus hajtásvezérlés terheléskor.



HR-110MR és HR-210MR



HR-320MS
Duál típusú (Rockwell és Super Rockwell) keménységmérő berendezés

Manuális elő- és főterhelés.
Terhelőerő választás fél automata módban.



HR-430MR
Rockwell keménységmérő berendezés

Gazdaságos típus, de támogatja az előterhelésnél az óras beállítást is, a terhelőerő kiválasztása automatikus.



HR-430MS
Duál típusú (Rockwell és Super Rockwell) keménységmérő berendezés

Gazdaságos típus, de támogatja az előterhelésnél az óras beállítást is, a terhelőerő kiválasztása automatikus.



HR-300/400 digitális kijelzéssel



Automatikus előzetes tesztelő fék


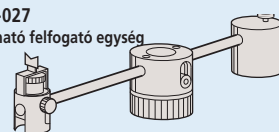
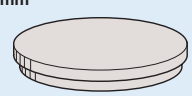
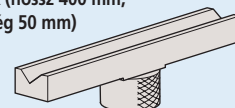
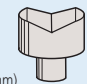
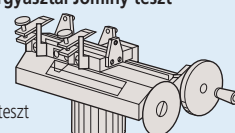
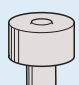
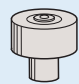
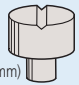
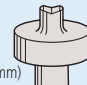
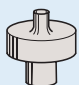
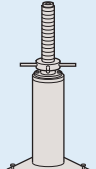
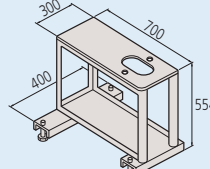



SPC Digimatic és RS-232C kimenet

Rockwell HR-100/200/300/400

Sorozat 963

További ismertetőik és tartozékok a HR-100/200/300/400 sorozathoz

<p>810-038 Körasztal OD Ø250 mm</p> <p>Nagy munkadarabokhoz</p> 	<p>810-027 Állítható felfogató egység</p> <p>Hosszú munkadarab vizsgálata (ülékkel együtt)</p> 
<p>810-037 Körasztal OD Ø180 mm</p> <p>Nagy munkadarabokhoz</p> 	<p>810-029 Speciális V-ülék (hossz 400 mm, horony szélesség 50 mm)</p> <p>Hengeres alkatrészekhez (max. Ø100 mm)</p> 
<p>810-040 V-ülék (nagy méretű) (átm. Ø40 mm, horony szélesség 30 mm) Tengely szerű alkatrészekhez (max. Ø60 mm)</p> 	<p>810-026 Mozgatható tárgyasztal Jominy teszt méréshez</p> <p>JIS G 0561 Acél keménységi teszt</p> 
<p>810-043 Pont ülék (OD Ø12 mm)</p> 	<p>810-030 Gyémánt ülék (OD Ø10 mm) Lemezszerű anyagokhoz Kizárólagos felhasználás a Rockwell szuper keménységi teszthez</p> 
<p>810-041 V-ülék (kis méretű) (átm. Ø40 mm, horony szélesség 6 mm) Tengely szerű alkatrészekhez (max. Ø8,4 mm)</p> 	<p>810-042 Kicsi V-ülék (OD Ø10 mm) Tengelyszerű alkatrészekhez (max. Ø16 mm)</p> 
<p>810-044 Pont ülék (OD Ø5.5 mm) Lemezszerű anyagokhoz</p> 	<p>810-028 Támasztó bak</p> <p>Hosszú munkadarab méréséhez (ülékkel vagy körasztalal együtt használható)</p> 
<p>810-048 Állvány</p> 	<p>264-504-5 Digimatic miniprocessor DP-1VR A csatlakozókábel nem tartozék (külön megvásárolható), kérjük külön megrendelni. Csatlakozókábel (1 m), cikkszám: 937387</p> 
<p>06AFM380E USB input tool Direct USB-ITN Könnyű adatátvitel PC-re</p>	

Wizhard Rockwell, Super-Rockwell, Brinell keménységmérő: HR-500 sorozat

Sorozat 810

Ez a keménységmérő nagy pontosságú berendezés, amely hatékony termelékenységet tesz lehetővé.

A Wizhard Rockwell, Super-Rockwell, Brinell HR-500 sorozat az alábbi előnyöket kínálja:

- Többszörös terhelő erő Rockwell, Super Rockwell és Brinell keménységhez.
- Delfin orrú behatolótest kar a belső mérési pozíció könnyebb eléréséhez (min. $\varnothing 40$ mm / $\varnothing 22$ mm, gyémánt behatolótest esetén) és külső felületek méréséhez.
- Real-time elektronikus terhelés a túlterhelés kiküszöbölése érdekében.
- Behatolótest kiemelés a folyamatos méréshez a fix asztalon. Ezzel kiküszöbölhető az asztal instabilitásának hatása.
- Auto-stop funkció, előterhelés a stabil méréshez.
- EXPAK szoftver az egyszerű adatkezeléshez 11AAC237
- HR500L hosszú kivitel az opcionális, max. 395mm-es etalon hosszal



HR-530 (No. 810-236)

HR-530L (No. 810-336)

Maximum workpiece size:

- Height 250 mm
- Depth 150 mm

Maximum workpiece size:

- Height 395 mm
- Depth 150 mm

Metrikus

HR-500

No.	Megjegyzés	Gyémánt Rockwell skála	Rockwell Scale Ball 1,5875 mm	Rockwell Scale Ball 3,175 mm	Rockwell Scale Ball 6,35 mm	Rockwell Scale Ball 12,7 mm	Rockwell Superficial Scale Diamond	Rockwell Superficial Scale Ball 1,5875 mm	Rockwell Superficial Scale Ball 3,175 mm	Szuper-Rockwell gölyő 6,35 mm	Rockwell Superficial Scale Ball 12,7 mm
810-236	* opcionális kiegészítőket igényel ** továbbia-kat kérésre *** további kiegészítővel bővíthető	HRA; HRD; HRC	HRF; HRB; HRG	HRH; HRE; HRK	HRL; HRM; HRP	HRR; HRS; HRV	HR15N; HR39N; HR45N	HR15T; HR20T; HR45T	HR15W; HR30W; HR45W	HR15X; HR30X; HR54X	HR15Y; HR30Y; HR45Y

Specifikáció

Funkciók	Konverzió funkció [HV, HK, HR (Rockwell keménység A, B, C, D, F, G / Super-Rockwell 15T, 30T, 45T, 15N, 30N, 45N), HS, HB, szakítószilárdság] OK/NOK minősítési funkció Folyamatos mérés funkció (azonos vastagságú munkadarabok esetén) Hengeres korrekció, gömbölyűség korrekció, eltolás korrekció, multipont korrekció funkciók Statistikai kalkuláció funkció Grafikon készítő funkció (X-R kontroll diagrammok)
Előterhelő erő	29,42; 98,07 N
Tápegység	AC100V, 120V, 220V, 240V Auto-selection
Statistika funkció	Mért értékek száma, Max., Min., átlag, terjedelem, alsó felső határ, szórás, OK/NOK arány, 1.024 tárolt érték, OFFSET, keménység érték, mérési feltételek, folyamatos mérés. X-R szabályzó kártya, 1.024 érték szerkesztése, konverziós keménységérték, statisztikai értékek, henger- gömb- és multipont korrekció.
Terhelés beállítás	By software setting
Asztal emelés	Manual (automatic breaking and load sequencing)
Szabvány	ISO 6508; JIS 7726; ISO 6506, JIS 7726; ISO 2039-2, ASTM D785, JIS K 7202; VDI/VDE 2616-1
Terhelés vezérlés	Automatikus (terhelés, tartás, oldás)
Max. minta mélység	150 mm (behatolótest középpontjától)
Brinell Skála [N]	61,29; 98,07; 153,2; 245,2; 294,2; 306,5; 612,9; 980,7; 1226; 1839 N
Adatkimenet	RS-232C, Digimatic (SPC) és Centronics
Terheléstartási idő	0 - 120 s (1s lépésben)

Alaptartozékok

No.	Leírás
19BAA073	Keménység etalonokat és behatolótesteket lásd a Keménységmérő etalonok fejezetben., HRC HRA
11AAD465	Rockwell carbide ball indenter $\varnothing 1,5875$ mm, for Rockwell test method
810-039	Síkasztal $\varnothing 64$ mm, $\varnothing 64$ mm
810-042	V-ülék $\varnothing 10$, 120° , groove length 10 mm, $\varnothing 4$ mm- $\varnothing 16$ mm
383876	Védő tok, Vinyl cover for PJ-3010F projektor

Wizhard Rockwell, Super-Rockwell, Brinell keménységmérő: HR-500 sorozat

Külön tartozék

No.	Leírás
810-038	Körasztal Ø250 mm, Ø250 mm
810-027	Keménységmérő, Vari-reszt
810-037	Körasztal Ø180 mm, Ø180 mm
810-029	V-ülék hossza 400 mm, nyitás 50 mm, 120°
810-040	V-ülék, Ø40 mm, 120°
810-041	V-ülék Ø40 mm, nyitás 8 mm, 90°, groove length 40 mm, Ø3 mm- Ø9 mm
810-043	Pont ülék (Ø12 mm), Spot Ø12 mm
810-030	Pont ülék, (gyémánt bevonat Super-Rockwell-hez)
810-044	Pont ülék (Ø5,5 mm), Spot Ø5.5 mm, step height 13 mm
810-042	V-ülék Ø10, 120°, groove length 10 mm, Ø4mm- Ø16 mm
810-028	Menet csapágyazás, Jack reszt
810-643	Rezgésigetelő állvány
11AAD186	Steel table for HR-530, Rockwell hardness testing machines
264-505D	Statistic Processing Printer DP-1VA, Data Printer and Logger CEE Type
06AFM380D	USB Input Tool Direct (Digimatic USB), kábel, Lapos 10-pin típus, 2 m
11AAD537	Foot switch with aluminum housing, Hardness testing machines
11AAD745	Printer cable DP-414 HR-530, Rockwell Hardness testing machines
02ZAA020	AC kábel
02ZAA030	Mains Power Lead (2m), (IEC/CEE22 Cord set)

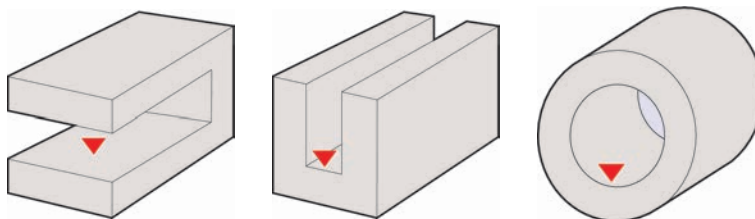
Additional accessories are available for Brinell hardness testing. Refer to the Hardness Testing Machines brochure.

No.	Rockwell műanyag teszt skála golyó 3,175 mm	Rockwell műanyag teszt skála golyó 6,35 mm	Rockwell műanyag teszt skála golyó 12,7 mm	Rockwell α teszt golyó 12,5 mm	Max. mintadarab magasság (csökken a tartozékok magasságával)	Csak Brinell lenyomat-hoz 1,0 mm-es golyó	Csak Brinell lenyomat-hoz 2,5 mm-es golyó	Csak Brinell lenyomat-hoz 5,0 mm-es golyó	Csak Brinell lenyomat-hoz 10,0 mm-es golyó	Brinell mélységmérő golyó 2,5 mm
810-236	HRE; HRK	HRL; HRM	HRR	(HRR)	250 mm	HBW 1/10; HBW 1/30	HBW 2,5/6,25; HBW 2,5/31,25; HBW 2,5/62,5; HBW 2,5/187,5	HBW 5/25; HBW 5/62,5; HBW 5/125	HBW 10/100	HBD 2,5/62,5; HBD 2,5/187,5

Metrikus HR-530L

No.	Megjegyzés	Gyémánt Rockwell skála	Rockwell Scale Ball 1,5875 mm	Rockwell Scale Ball 3,175 mm	Rockwell Scale Ball 6,35 mm	Rockwell Scale Ball 12,7 mm	Rockwell Superficial Scale Diamond	Rockwell Superficial Scale Ball 1,5875 mm	Rockwell Superficial Scale Ball 3,175 mm	Szuper-Rockwell golyó 6,35 mm	Rockwell Superficial Scale Ball 12,7 mm
810-336	* opcionális kiegészítőket igényel ** továbbiakat kérésre *** további kiegészítőkkel bővíthető	HRA; HRD; HRC	HRF; HRB; HRG	HRH; HRE; HRK	HRL; HRM; HRP	HRR; HRS; HRV	HR15N; HR39N; HR45N	HR15T; HR20T; HR45T	HR15W; HR30W; HR45W	HR15X; HR30X; HR54X	HR15Y; HR30Y; HR45Y

No.	Rockwell műanyag teszt skála golyó 3,175 mm	Rockwell műanyag teszt skála golyó 6,35 mm	Rockwell műanyag teszt skála golyó 12,7 mm	Rockwell α teszt golyó 12,5 mm	Max. mintadarab magasság (csökken a tartozékok magasságával)	Csak Brinell lenyomat-hoz 1,0 mm-es golyó	Csak Brinell lenyomat-hoz 2,5 mm-es golyó	Csak Brinell lenyomat-hoz 5,0 mm-es golyó	Csak Brinell lenyomat-hoz 10,0 mm-es golyó	Brinell mélységmérő golyó 2,5 mm
810-336	HRE; HRK	HRL; HRM	HRR	(HRR)	395 mm	HBW 1/10; HBW 1/30	HBW 2,5/6,25; HBW 2,5/31,25; HBW 2,5/62,5; HBW 2,5/187,5	HBW 5/25; HBW 5/62,5; HBW 5/125	HBW 10/100	HBD 2,5/62,5; HBD 2,5/187,5



Ütés elven alapuló keménységmérés: HARDMATIC HH-411

Sorozat 810

A "HARDMATIC" HH-411 hordozható keménységmérő fémek mérésére alkalmas. Jellemzői:

- A visszapattnás elvén működik. (ASTM A 956 szabvány szerint).
- Közvetlenül meghatározott mutatószám az L (Leeb-érték), amely átszámítható egyéb skálákra is.
- A kijelző egység automatikusan mutatja a beállított tőrés alapján az OK/NOK állapotot.
- Memóriája 1800 mért érték tárolása képes, beesési szög kompenzálás automatikus
- Expak szoftver az egyszerű adatkezeléshez 11AAC238



Modell	HH-411
No.	810-298-10
Pontosság	±12 HL (800 HL +/- 1.5%)
Kijelző egység	7-szegmens LCD
Keménység megjelenítési tartomány	Leeb keménység: 1-999HL
Vickers Brinell Rockwell C Rockwell B Shore Szakítószilárdság	Átváltási tartomány/ lépés 43-950HV / 1 HV 20-894 HB / 1 HB 19,3-68,2 HRC / 0,1 HRC 13,5-101,7 HRB / 0,1 HRB 13,2-99,3 HS / 0,1 HS 499-1.996 MPa / 1 MPa
Minta vastagság Minta tömeg	Min. 5 mm 5 kg vagy nagyobb
Méretek Mérő- és kijelző egység	ø28 x 175 mm / 70 x 110 x 35 mm
Minta követelmények	Min. minta vastagság ≥ 5 mm, min. tömeg ≥ 5 kg (Azonban az ennél kisebb tömegű mintha is mérhető, ha stabil alappal van rögzítve) Tesztpont ≥ 5 mm a minta szélétől, Tesztpontok közötti távolság ≥ 3 mm Minta felületi érdessége ≤ Ra of 2µm
Felbontás	1-999 HL
Tömeg	320 g



UD-412 érzékelő
Hengeres felületek belső falának méréséhez.
Könnyű pozicionálás a hengeres felületekre.



UD-413 érzékelő
HLD+15
Fogaskerék fogak, hegesztett sarkok felületek méréséhez.



UD-414 érzékelő
HLDL
Fogaskerék fogak, hegesztett sarkok stb. mérésére.

Specifikáció

Ütközésmérő	Behatólőtest keményfém golyóval, D típus (ASTM A 956)
Funkciók	Automatikus szög kompenzálás, offszet, OK/NOK minősítés, skálák közötti koverzió, adat tárolás (1.800 adat), statisztika számítás (átlag, max., min., szórás), auto kikapcsolás, behatólás számláló
Tápegység	LR6 elem (2db) vagy AC adapter (opcionális)
Adatkimenet	RS-232C, SPC

Alaptartozékok

No.	Leírás
19BAA457	keményfém golyó behatólőtest, BS-1
19BAA460	Érzékelő kábel HH-411-hez
19BAA258	Tisztító kefe, HH-411

Külön tartozék

No.	Leírás
19BAA458	Behatólőtest DL típushoz, DL impact device
06AEG302D	AC Adapter 9V, 500mA, CEE Típus
11AAC238	EXPAK adatfeldolgozó, HH-411
19BAA238	RS-232C PC csatlakozó kábel, RS232C cable HH-411

Keménység etalonok / Behatólőtestek

810-288-10	UD-412 érzékelő HH-411-hez, HLDC impact device UD-412
810-289-10	UD-413 érzékelő HH-411-hez, HLD+15 impact device UD-413
810-290-10	UD-414 érzékelő HH-411-hez, HLDL impact device UD-414

PC tartozékok

937387	Jelkábel, 1 m
264-504-5D	Digimatic Mini-Processzor, CEE Típus

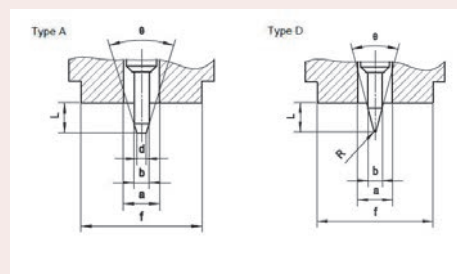
Támasztó gyűrűk D/DC típushoz

19BAA248	Hengeres támasztó gyűrű (R10 - 200 mm): D/DC típus, R10-20 HH-411
19BAA249	Üreges henger támasztó gyűrű (R14 - 20 mm): D/DC típus, R14-20 HH-411
19BAA250	Gömb támasztó gyűrű (R10 - 27.5 mm): D/DC típus, R10-27.5 HH-411
19BAA251	Üreges gömb támasztó gyűrű (R13.5 - 20 mm): D/DC típus, R13.5-20 HH-411 (D/DC impact devices)

Digitális és analóg Durometer: HARDMATIC HH-300

Külön tartozék

No.	Leírás
264-504-5D 905338	Digimatic Mini-Processzor, CEE Típus Adatkábel (1m), 1m
64AAA964	Készlet (gumi) Keménység 30, 60, 90 Shore A, A)
811-013	Testing stand, HH-300 Series Shore A compact types
811-019	Testing stand, (A)



Indenter geometry Shore A and D



Testing stand
- Workstage dimension: Ø90 mm
- Max. specimen height: 90mm

Sorozat 811

Kompakt digitális/analóg kivitelű Durometer gumi es műanyag keménységmérő készülék jellemzői:

- Digitális/órás Durometer a következő anyagokhoz: natúr gumi, neopren, polyeszter, PVC, bőr, thikol, nitrid gumi, wax, vinyl, cellulóz acetát, üveg polystyren, stb.
- Kompakt kivitel
- Shore keménység "A", "D" és "E".

Shore A

Modell	HH-331	HH-332	HH-335	HH-336	HH-335-01	HH-336-01
No.	811-331-10	811-332-10	811-335-10	811-336-10	811-335-11	811-336-11
Shore Skála	Shore A	Shore A	Shore A	Shore A	Shore A	Shore A
Behatólést b	ø 1,25 mm	ø 1,25 mm	ø 1,25 mm	ø 1,25 mm	ø 1,25 mm	ø 1,25 mm
Behatólést d	ø 0,79 mm	ø 0,79 mm	ø 0,79 mm	ø 0,79 mm	ø 0,79 mm	ø 0,79 mm
Behatólést r	-	-	-	-	-	-
θ	35°	35°	35°	35°	35°	35°
Nyomóláb a	ø 3 mm	ø 3 mm	ø 3 mm	ø 3 mm	ø 3 mm	ø 3 mm
Nyomóláb f	ø 18 mm	ø 18 mm	44 x 18 mm	44 x 18 mm	ø 18 mm	ø 18 mm
Behatólést kiemelkedés	2,5 mm	2,5 mm	2,5 mm	2,5 mm	2,5 mm	2,5 mm
Rugóerő WE, WA, WD	WA=550+75 HA [mN]	WA=550+75HA [mN]	WA=550+75 HA [mN]	WA=550+75 HA [mN]	WA=550+75 HA [mN]	WA=550+75 HA [mN]
Kijelző	Analóg Mérőóra	Digitális	Analóg Mérőóra	Digitális	Analóg Mérőóra	Digitális
Méreték (Szé x Mé x Ma)	188 x 68 x 35 mm	193 x 60 x 29,5 mm	146 x 68 x 34 mm	151 x 60 x 28,5 mm	146 x 68 x 34 mm	151 x 60 x 28,5 mm
Tömeg	0,32 kg	0,31 kg	0,3 kg	0,29 kg	0,27 kg	0,26 kg



811-331-10



811-332-10



811-335-11



811-336-11



64AAA964 Shore A

Digitális és analóg Durometer: HARDMATIC HH-300

Sorozat 811

Kompakt digitális/analóg kivitelű Durometer gumi es műanyag keménységmérő készülék jellemzői:

- Digitális/órás Durometer a következő anyagokhoz: natúr gumi, neopren, polyeszter, PVC, bőr, thiokol, nitrid gumi, wax, vinyl, cellulóz acetát, üveg polystyren, stb.
- Kompakt kivitel
- Shore kemenyseg "A", "D" és "E".

Shore E

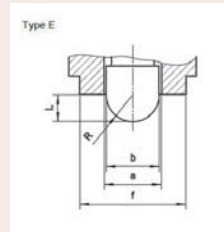
Modell	HH-330
No.	811-330-10
Shore Skála	Shore E
Behatólést b	ø 5 mm
Behatólést r	ø 2,5 mm
Nyomóláb a	ø 5,4 mm
Nyomóláb f	44 x 18 mm
Behatólést kiemelkedés	2,5 mm
Rugóerő WE, WA, WD	WE=550+75 HE [mN]
Kijelző	Digitális
Méreték (Szé x Mé x Ma)	147 x 59 x 40 mm
Tömeg	0,29 kg

Shore E

Modell	HH-329
No.	811-329-10
Shore Skála	Shore E
Behatólést b	ø 1,25 mm
Behatólést r	R 0,1 mm
θ	30°
Nyomóláb a	ø 3 mm
Nyomóláb f	ø 18 mm
Behatólést kiemelkedés	2,5 mm
Rugóerő WE, WA, WD	WD=444,5H D [mN]
Kijelző	Analóg óra
Méreték (Szé x Mé x Ma)	188 x 68 x 35 mm
Tömeg	0,32 kg

Külön tartozék

No.	Leírás
264-504-5D	Digimatic Mini-Processzor, CEE Típus
905338	Adatkábel (1m), 1m
811-013	Testing stand, HH-300 Series Shore A compact types



A benyomófej geometriájának diagramja



Testing stand

- Workstage dimension: Ø90 mm
- Max. specimen height: 90mm



811-329-10

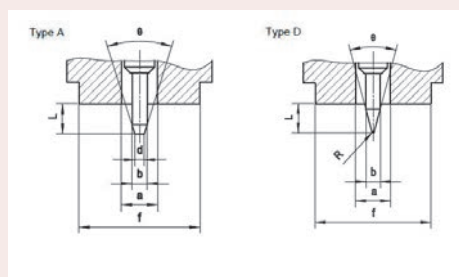


811-330-10

Digitális és analóg Durometer: HARDMATIC HH-300

Külön tartozék

No.	Leírás
264-504-5D	Digimatic Mini-Processzor, CEE Típus
905338	Adatkábel (1m), 1m
64AAA590	Készlet (gumi) Keménység 20, 40, 80 Shore D, HH-300 Series Shore D 3pcs.
811-012	Testing stand, HH-300 Series Shore D all types



Indenter geometry Shore A and D

Sorozat 811

Kompakt digitális/analóg kivitelű Durometer gumi es műanyag keménységmérő készülék jellemzői:

- Digitális/órás Durometer a következő anyagokhoz: natúr gumi, neopren, polyeszter, PVC, bőr, thikol, nitrid gumi, wax, vinyl, cellulóz acetát, üveg polystyren, stb.
- Kompakt kivitel
- Shore keménység "A", "D" és "E".

Shore E

Modell	HH-333	HH-332	HH-337	HH-338	HH-337-01	HH-338-01
No.	811-333-10	811-334-10	811-337-10	811-338-10	811-337-11	811-338-11
Shore Skála	Shore E	Shore E	Shore E	Shore E	Shore E	Shore E
Behatolótest b	ø 1,25 mm	ø 1,25 mm	ø 1,25 mm	ø 1,25 mm	ø 1,25 mm	ø 1,25 mm
Behatolótest d	-	-	-	-	-	-
Behatolótest r	R 0,1 mm	R 0,1 mm	R 0,1 mm	R 0,1 mm	R 0,1 mm	R 0,1 mm
θ	30°	30°	30°	30°	30°	30°
Nyomóláb a	ø 3 mm	ø 3 mm	ø 3 mm	ø 3 mm	ø 3 mm	ø 3 mm
Nyomóláb f	ø 18 mm	ø 18 mm	44 x 18 mm	44 x 18 mm	ø 18 mm	ø 18 mm
Behatolótest kiemelkedés	2,5 mm	2,5 mm	2,5 mm	2,5 mm	2,5 mm	2,5 mm
Rugóerő WE, WA, WD	WD=444,5H D [mN]	WD=444,5HD [mN]	WD=444,5H D [mN]	WD=444,5H D [mN]	WD=444,5H D [mN]	WD=444,5H D [mN]
Kijelző	Analóg Mérőóra	Digitális	Analóg Mérőóra	Digitális	Analóg Mérőóra	Digitális
Méretetek (Szé x Mé x Ma)	188 x 68 x 35 mm	193 x 60 x 29,5 mm	146 x 68 x 34 mm	151 x 60 x 28,5 mm	146 x 68 x 34 mm	151 x 60 x 28,5 mm
Tömeg	0,32 kg	0,31 kg	0,3 kg	0,29 kg	0,27 kg	0,26 kg



811-333-10



811-334-10



811-337-11



811-338-11



64AAA590 Shore D

Keménység etalonok

Keménység etalonok

A keménység szabványok erősen javasolják az éves kalibrálásokat és ellenőrzéseket, napi szintű felügyeleti eljárásokat. A dokumentálás érdekében egy EXCEL alapú program került kidolgozásra, hogy az erre szakosodott cégek által biztosított kalibráló etalonokkal végzett kalibrálási eredmények, eltérések, mérések ismételtetősége és mérési bizonytalanságok számítása megvalósítható legyen. A program letölthető illetve további információk elérhetők az alábbi honlapon: <http://www.mpanrw.de/crm>. MPA NRW szám és kalibrálási érték megadása után a letöltés elindítható az OK gomb segítségével. Elérhető számos demo verzió mintapéldákkal. A program megjelenítése szöveges formátumú, ahol az értékek előzetesen megadott szabvány alapján kerülnek meghatározásra, amelyek a mérőgépen elérhetők vagy attól függetlenek. A program két módszert kínál a mérési bizonytalanság meghatározására. Először, az UNCERT által javasolt SMT szerinti hibakorrekciónélkül, másodsor, névleges méret alapján történő hibakorrekciónal.

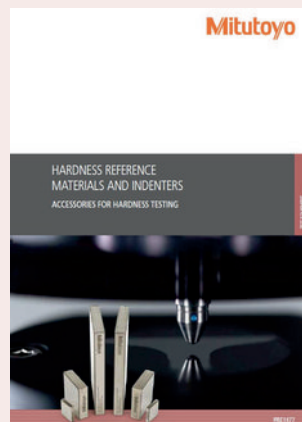
Rendelés: keménység skála (táblázat 2. oszlopa) és kívánt érték kiválasztása. Az első oszlop rendelés számát kell kiegészíteni a fenti keménység értékkel mint a következő példában: 60HR45N keménység etalon rendelése BU107-11. Minden keménység etalon a német nemzeti MPA NRW intézet által kalibrált és DKD-bizonyítvánnyal rendelkezik.



Large square or rectangular surface with large space advantage over triangular or round test blocks



The boxes keep the valuable test blocks safe and store the calibration certificate



Please check out our comprehensive range of hardness test blocks in our test block leaflet PRE1477

Keménység etalonok

Rockwell indenters

Additionally to the geometrical specification for the calibration of Rockwell diamond indenters, a „function test” is described in the relevant standards ISO 6508-2 and ASTM E-18. The intention is to verify the applicability of the indenter in regard of various indentation depth levels under different test forces.

Vickers indenters

The grinding process for Vickers diamond indenters leaves a junction line at the point, where the faces of the diamond join together, rather than having a perfect tip. ISO and ASTM standards define the maximum length of the junction line in dependence to the test force that is being used. Due to the obtained length, the indenter is classified for the use in different testforce ranges.

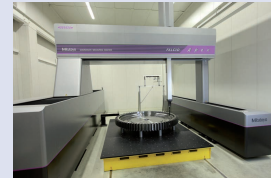
Indenters

No.	Elnevezés	Szabvány	Géptípus	Megjegyzés
63BAL007	Rockwell Ø6,35mm keményfém golyó	ISO 6508-2	összes Mitutoyo Rockwell gép	DAkkS tanúsítvánnyal
63BAL008	Carbide Ball Rockwell Ø12,7mm	ISO 6508-2	összes Mitutoyo Rockwell gép	DAkkS tanúsítvánnyal
63BAL006	Rockwell Ø3,175mm keményfém golyó	ISO 6508-2	összes Mitutoyo Rockwell gép	DAkkS tanúsítvánnyal
19BAA283	Ø2,5mm Brinell keményfém golyó	Kalibrálási bizonyítvány nélkül	Valamennyi Mitutoyo Rockwell gép, HV-100 Sorozat	bizonyítvány nélkül
19BAA162	Brinell Ø5,0mm keményfém golyó	Kalibrálási bizonyítvány nélkül	Valamennyi Mitutoyo Rockwell gép, HV-100 Sorozat	bizonyítvány nélkül
19BAA281	Ø1,0mm Brinell keményfém golyó	Kalibrálási bizonyítvány nélkül	Valamennyi Mitutoyo Rockwell gép, HV-100 Sorozat	bizonyítvány nélkül
63DIA001	Rockwell gyémánt behatolótest ISO 6508-2 HRA HRC HRD HRN	ISO 6508-2 Funkció teszt 4. táblázat	összes Mitutoyo Rockwell gép	DAkkS tanúsítvánnyal
63DIA021	Rockwell gyémánt behatolótest ISO 6508-2 HRA HRC HRD	ISO 6508-2 Funkció teszt 5. táblázat	összes Mitutoyo Rockwell gép	DAkkS tanúsítvánnyal
63DIA022	Szuper-Rockwell gyémánt behatolótest ISO 6508-2 HRN	ISO 6508-2 Funkció teszt 6. táblázat	összes Mitutoyo Rockwell gép	DAkkS tanúsítvánnyal
63DIA002	Rockwell gyémánt behatolótest ISO 6508-2	ISO 6508-2 funkció teszt nélkül	összes Mitutoyo Rockwell gép	DAkkS tanúsítvánnyal
19BAA163	Ø10,0mm Brinell keményfém golyó	Kalibrálási bizonyítvány nélkül	Valamennyi Mitutoyo Rockwell gép, HV-100 Sorozat	bizonyítvány nélkül
63BAL001	Brinell Ø1,0mm keményfém golyó	ISO 6506-2	Valamennyi Mitutoyo Rockwell gép, HV-100 Sorozat	DAkkS tanúsítvánnyal
63BAL002	Brinell Ø2,5mm keményfém golyó	ISO 6506-2	Valamennyi Mitutoyo Rockwell gép, HV-100 Sorozat	DAkkS tanúsítvánnyal
63BAL003	Brinell Ø5,0mm keményfém golyó	ISO 6506-2	Valamennyi Mitutoyo Rockwell gép, HV-100 Sorozat	DAkkS tanúsítvánnyal
63BAL004	Brinell Ø10,0mm keményfém golyó	ISO 6506-2	Valamennyi Mitutoyo Rockwell gép, HV-100 Sorozat	DAkkS tanúsítvánnyal
63DIA004	Rockwell gyémánt behatolótest ASTM E-18	ASTM E-18 Funkció teszt	összes Mitutoyo Rockwell gép	DAkkS tanúsítvánnyal
19BAA507	Rockwell keményfém golyó Ø1,5875mm	Kalibrálási bizonyítvány nélkül	Minden Mitutoyo mérőgép	bizonyítvány nélkül
19BAA508	Rockwell keményfém golyó Ø3,175mm	Kalibrálási bizonyítvány nélkül	Minden Mitutoyo mérőgép	bizonyítvány nélkül
19BAA509	Rockwell keményfém golyó Ø6,35mm	Kalibrálási bizonyítvány nélkül	Minden Mitutoyo mérőgép	bizonyítvány nélkül
19BAA510	Rockwell keményfém golyó Ø12,7mm	Kalibrálási bizonyítvány nélkül	Minden Mitutoyo mérőgép	bizonyítvány nélkül
63BAL005	Rockwell Ø1,5875mm keményfém golyó	ISO 6508-2	összes Mitutoyo Rockwell gép	DAkkS tanúsítvánnyal
63DIA006	10HRC Rockwell gyémánt behatolótest ISO 6508-2	ISO 6508-2 Funkció teszt 5. táblázat	összes Mitutoyo Rockwell gép	DAkkS tanúsítvánnyal
63DIA007	HR-500 Rockwell gyémánt behatolótest ISO6508-2	ISO 6508-2 funkció teszt nélkül	összes Mitutoyo Rockwell gép	DAkkS tanúsítvánnyal
63DIA008	Rockwell gyémánt behatolótest ISO6508-2 hosszú kivitel	ISO 6506-2 Funkció teszt 5. táblázat	összes Mitutoyo Rockwell gép	DAkkS tanúsítvánnyal
63DIA009	Rockwell gyémánt behatolótest ISO6508-2 vékony kivitel	ISO 6508-2 Funkció teszt 5. táblázat	összes Mitutoyo Rockwell gép	DAkkS tanúsítvánnyal
63DIA011	Vickers HV 0,2 gyémánt behatolótest	ISO 6507-2	HV-100 Sorozat, HV-112, HV-114, AVK Sorozat	DAkkS tanúsítvánnyal
63DIA012	Vickers HV 5 gyémánt behatolótest	ISO 6507-2	HV-100 Sorozat, HV-112, HV-114, AVK Sorozat	DAkkS tanúsítvánnyal
63DIA013	Knoop HK 0,01 gyémánt behatolótest	ISO 4545-2	HM-100 sorozat, HM-200 sorozat, MVK-sorozat	DAkkS tanúsítvánnyal
63DIA014	Knoop HK 0,2 gyémánt behatolótest	ISO 4545-2	HV-100 Sorozat, HV-112, HV-114, AVK Sorozat	DAkkS tanúsítvánnyal
63DIA015	Vickers HV0,01 gyémánt behatolótest	ISO 6507-2	HM-100 sorozat, HM-200 sorozat, MVK-sorozat	DAkkS tanúsítvánnyal
63DIA016	Vickers HV0,2 gyémánt behatolótest	ISO 6507-2	HM-100 sorozat, HM-200 sorozat, MVK-sorozat	DAkkS tanúsítvánnyal

Mérőgépek kis- és közepes méréstartománnyal
Oldal 557



Mérőgépek nagy méréstartománnyal
Oldal 565



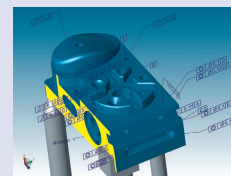
Gyártósorba integrálható mérőgépek
Oldal 567



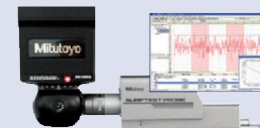
Manuális mérőgépek
Oldal 571



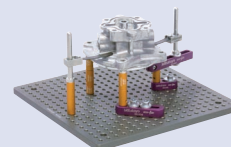
Mérőgép szoftverek
Oldal 572



Mérőfejek, Szenzorok és Tapintók
Oldal 575



Készülékek, Konténerek
Oldal 584



CRYSTA-APEX S 500,700 és 900-as sorozat

Specifikáció

Felbontás	0,1 µm
Pontosság	E0, MPE (1,7+0,3L/100) µm
Mozgási sebesség	519 mm/s (3 tengely)

Környezeti hőmérséklet adatok*

Hőmérséklet tartomány		18°C - 22°C	16°C - 26°C
Hőmérséklet ingadozás	óránként	1.0 K	1.0 K
	naponta	2.0 K	5.0 K
Hőmérséklet gradiens	függőleges	1.0 K/m	1.0 K/m
	vízszintes	1.0 K/m	1.0 K/m



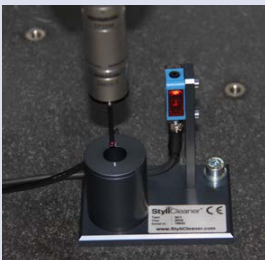
- Mitutoyo eco-fix rögzítőelem készlet:
- rugalmas- és gyors szerelés
 - idő- és költség takarékos
 - egyszerű adaptáció különböző termékekhez



CRYSTA-Apex S kiadvány rendelése



Szkennelje be a QR kódot mobil eszközével és nézze meg termékvideónkat a YouTube-on.



mitutoyo Krasilnikova Krasilnikova
A.Krasilnikova@mitutoyo.ru Mitutoyo Russia

Sorozat 191 - Kompakt, üzemi koordináta mérőgép

A CRYSTA-APEX S sorozat kompakt, gazdaságos, nagy pontosságú CNC mérőgép, amely tervezve és kivitelezve a Mitutoyo sokéves CNC koordináta gép területén szerzett tapasztalata alapján történt.

Az alábbi előnyöket kínáljuk:

- A könnyű anyagoknak és az innovatív gépszerkezetnek köszönhetően kiváló mozgásstabilitást, pontosságot eredményez
- Hőmérséklet kompenzálás 16°C - 26°C tartományban, amely biztosítja a pontosságot a gyártó környezetben történő méréseknél
- Kompatibilitás az optikai és szkennelő fejjel, amely rugalmas és hatékony mérési képességet tesz lehetővé
- Multiszenzoros képesség



CRYSTA-Apex S9106

CRYSTA-Apex S modellek:

No.	Tartomány [mm]	Air supply [MPa]	Terhelés Tömeg [kg]	Terhelés Magasság [mm]	Modell
191-248-10	500 x 700 x 400	Pressure = 0,4	180	545	574
191-252-10	700 x 700 x 600	Pressure = 0,4	800	800	776
191-254-10	700 x 1000 x 600	Pressure = 0,4	1000	800	7106
191-292-10	900 x 1000 x 600	Pressure = 0,4	1200	800	9106
191-292H-10	900 x 1000 x 800	Pressure = 0,4	1200	1000	9108
191-294-10	900 x 1600 x 600	Pressure = 0,4	1500	800	9166
191-294H-10	900 x 1600 x 800	Pressure = 0,4	1500	1000	9168
191-296-10	900 x 2000 x 600	Pressure = 0,4	1800	800	9206
191-296H-10	900 x 2000 x 800	Pressure = 0,4	1800	1000	9208

CRYSTA-APEX S1200 sorozat

Sorozat 191 - Standard CNC koordináta mérőgép

A CRYSTA-APEX S sorozat gazdaságos, nagy teljesítményű CNC mérőgép, nagy mérési pontossággal változó környezeti hatások esetén is.

Jellemzői:

- Minden tengely mentén levegőcsapágyazás
- Nagy sebesség és gyorsulás érték
- Hőmérséklet kompenzáció 16°C - 26°C tartományban
- Üveg útmérőskála 0,1µm felbontással.
- Gránit munkafelület M8 menettel



CRYSTA-Apex S 122010

CRYSTA-Apex S modellek:

No.	Modell	Tartomány [mm]	Terhelés Tömeg [kg]	Terhelés Magasság [mm]	Tömeg [kg]
191-392-10	121210	1200 x 1200 x 1000	2000	1000	4050
191-394-10	122010	1200 x 2000 x 1000	2500	1000	6150
191-396-10	123010	1200 x 3000 x 1000	3000	1000	9110

Specifikáció

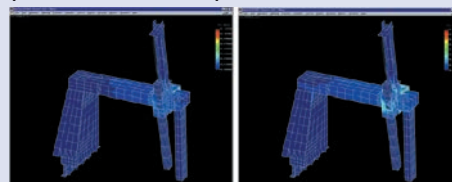
Felbontás	0,1 µm
Pontosság	E0, MPE (2,3+0,3L/100) µm
Mozgási sebesség	693 mm/s

Környezeti hőmérséklet adatok*

Hőmérséklet tartomány		18°C - 22°C	16°C - 26°C
Hőmérséklet ingadozás	óránként	1.0 K	1.0 K
	naponta	2.0 K	5.0 K
Hőmérséklet gradiens	függőleges	1.0 K/m	1.0 K/m
	vízszintes	1.0 K/m	1.0 K/m



Hőmérséklet kompenzációs egység (fotón a szenzor látható)



Végeleemes módszerrel optimalizált konstrukció kialakítás



A Mitutoyo több mint 600 különböző tapintócsúcsot kínál a mérési feladatainak minél egyszerűbb megvalósítására. Részletes információkat a katalógus kéziműeszközök fejezetében találhat.



Lásd továbbá a CRYSTA-Apex S prospektust



StyliCleaner always Reliable and Clean Stylus

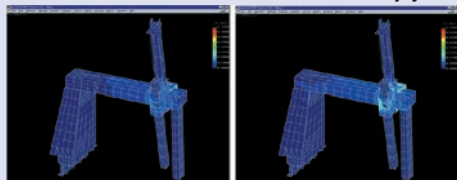
CRYSTA-APEX S 1600 és 2000-es sorozat

Specifikáció

Felbontás	0,1 µm
Pontosság	E0, MPE (3,3+0,45L/100) µm
Mozgási sebesség	693 mm/s



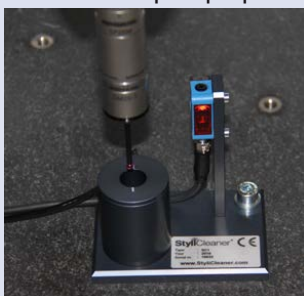
Multifunkciós joystick



Végeleemes módszerrel optimalizált konstrukciós kialakítás.



Lásd továbbá a CRYSTA-Apex S prospektust



StyliCleaner always Reliable and Clean Stylus

Sorozat 191 - Standard CNC koordináta mérőgép

Nagy méréstartományú és teljesítményű CNC koordináta mérőgép, amely a széles környezeti feltételek mellett is nagy pontosságot garantál. Mérőfej választéka a legszélesebb a kategóriájában, legyen az normál tapintó, szkennelő-, optikai-, vagy lézeres mérőfej.

- Hid kialakítás, mind a 3 tengely mentén légcsapágy megvezetés.
- Nagy pontosság
- Magas sebességi és gyorsulási érték
- Hőmérsékletkompenzáció 16° - 24°C tartományban, mdb. mérőszennel (2 db kontaktszenzor)
- Üveg mérőskála 0,1 µm felbontással.
- Gránit asztal M8 menetes furatokkal
- Multi-funkciós két karos joystick sebességállító szabályzóval.
- Opcionálisan rezgéscsillapító asztallal



CRYSTA-Apex S 163012

CRYSTA-Apex S modellek:

No.	Modell	Tartomány [mm]	Terhelés Tömeg [kg]	Terhelés Magasság [mm]	Tömeg [kg]
191-286-10EU	162012	1600 x 2000 x 1200	3000	1400	9300
191-266-10EU	163012	1600 x 3000 x 1200	3500	1400	10600
191-276-10EU	164012	1600 x 4000 x 1200	4500	1400	14800
191-286H-10EU	162016	1600 x 2000 x 1600	3000	1800	9350
191-266H-10EU	163016	1600 x 3000 x 1600	3500	1800	10650
191-276H-10EU	164016	1600 x 4000 x 1600	4500	1800	14850
191-366H-10EU	203016	2000 x 3000 x 1600	4000	1800	14100
191-376H-10EU	204016	2000 x 4000 x 1600	5000	1800	19400

STRATO-APEX 500, 700 és 900-as sorozat

Sorozat 355 - Nagypontosságú CNC koordináta mérőgép

Nagypontosságú CNC mérőgép csúcsteljesítményű szkennelési funkcióval.

A STRATO-Apex sorozat az alábbi előnyöket kínálja:

- Nagy pontosság, rendkívül merev felépítés
- Rendkívüli sebesség és gyorsulás
- Nagypontosságú útmérő rendszer minden tengelyen
- A rezgéscsillapító rendszer csökkenti a rezgések hatását (opcionális az 574-hez)
- Multiszenzoros képesség



STRATO-Apex 9106

STRATO-Apex modellek:

No.	Modell	Tartomány [mm]	Terhelés Tömeg [kg]	Terhelés Magasság [mm]	Tömeg [kg]
355-522-10	574	500 x 700 x 400	180	560	1530
355-502-10	776	700 x 700 x 600	500	770	1895
355-507-10	7106	700 x 1000 x 600	800	770	2180
355-512-10	9106	900 x 1000 x 600	800	770	2410
355-517-10	9166	900 x 1600 x 600	1200	770	3085

Specifikáció

Felbontás	500: 0,05 µm 700/900: 0,02 µm
Pontosság	E0, MPE (0,7+0,25L/100) µm
Mozgási sebesség	519 mm/s

Környezeti hőmérséklet adatok*

Hőmérséklet tartomány	19°C - 21°C	
Hőmérséklet ingadozás	óránként	1.0 K
	naponta	2.0 K
Hőmérséklet gradiens	függőleges	1.0 K/m
	vízszintes	1.0 K/m



Mitutoyo eco-fix rögzítőelem készlet:

- rugalmas- és gyors szerelés
- idő- és költség takarékos
- egyszerű adaptáció különböző termékekhez



Tekintse meg a STRATO-Apex kiadványunkat



StyliCleaner always Reliable and Clean Stylus

STARTO-APEX 1600-as sorozat

Specifikáció

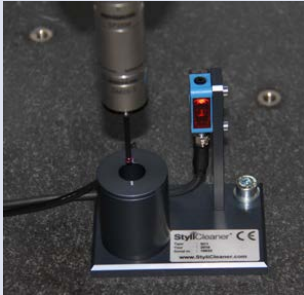
Felbontás	0,05 µm
Pontosság	E0, MPE (2,5+0,4L/100) µm
Mozgási sebesség	606 mm/s
3D gyorsulás	1350 mm/s ²



A Mitutoyo több mint 600 különböző tapintócsúcsot kínál a mérési feladatainak minél egyszerűbb megvalósítására. Részletes információkat a katalógus kézimérőeszközök fejezetében találhat.



Tekintse meg a STRATO-Apex kiadványunkat



StyliCleaner always Reliable and Clean Stylus

Sorozat 355 - Nagypontosságú CNC koordináta mérőgép

Nagy méréstartományú CNC mérőgép nagy pontosságú szkennelési feladatokra, de alkalmas normál mechanikus szenzor, optikai vagy lézeres mérőfej kezelésére is egyaránt.

- Továbbfejlesztett merev hid konstrukció kompenzációs algoritmussal
- Nagy pontosság
- Nagy sebesség és gyorsulás érték
- Hőmérséklet kompenzáció 18° - 22°C tartományban
- Nagypontosságú üveg mérőléc 0,1 µm felbontással
- Integrált pneumatikus rezgécillapító egység
- Gránit mérőasztal M8 menetes furatokkal
- Multi-funkciós két-karos joystick sebesség szabályzóval



Környezeti hőmérséklet

Hőmérséklet ingadozás

Hőmérséklet gradiens

STRATO-Apex modellek:

No.	Modell	Tartomány [mm]	Terhelés Tömeg [kg]	Terhelés Magasság [mm]	Tömeg [kg]
355-532-10	162012	1600 x 2000 x 1200	3500	1350	11150
355-534-10	162016	1600 x 2000 x 1600	3500	1750	11200
355-536-10	163012	1600 x 3000 x 1200	4000	1350	15300
355-538-10	163016	1600 x 3000 x 1600	4000	1750	15350

LEGEX sorozat

Sorozat 356 - Ultra-precíziós CNC koordináta mérőgép

LEGEX sorozatú merev hidas CNC mérőgép a legnagyobb mérési pontossággal. Mérőszensorok széles választéka biztosítja az optimális kiépítési lehetőséget, legyen az hagyományos mérőtapintó, szkennelő-, lézeres vagy optikai mérőfej.

A LEGEX sorozat jellemzői:

- Ultra-pontosság: 0,28 μ m (a hibátényező figyelmen kívül hagyásával)
- Ultra-nagy pontosságú kristályosított-üveg skálával, ultra-alacsony tágulási együtthatója 0,01x10⁻⁶/K (minden egyes tengelyen).
- A rögzített híd szerkezet, precíz légsapággal, merev vezetéssel, hogy Ön kiváló mozgás stabilitást és ultra-nagy geometriai pontosságot érjen el a mérés során.
- Hőmérséklet kompenzálás 18°C - 22°C tartományban
- Használhat különböző tapintó rendszereket.



Legex 9106

LEGEX modellek:

No.	Modell	Tartomány [mm]	Terhelés Tömeg [kg]	Terhelés Magasság [mm]	Tömeg [kg]
356-403-10	574	500 x 700 x 450	250	700	3500
356-413-10	774	700 x 700 x 450	500	700	5000
356-423-10	776	700 x 700 x 600	500	850	5100
356-433-10	9106	900 x 1000 x 600	800	850	6500

Specifikáció

Felbontás	0,01 μ m
Pontosság	E0, MPE (0,28+0,1L/100) μ m
Mozgási sebesség	200 mm/s

Környezeti hőmérséklet adatok*

Hőmérséklet tartomány	20°C - ± 1°C	
Hőmérséklet ingadozás	óránként	0.5 K
	naponta	1.0 K
Hőmérséklet gradiens	függőleges	1.0 K/m
	vízszintes	1.0 K/m



Mérőgép kalibrálása közel zérus hőtágulású üvegtalonnal



A Mitutoyo több mint 600 különböző tapintócsúcsot kínál a mérési feladatainak minél egyszerűbb megvalósítására. Részletes információkat a katalógus kézimérőszközök fejezetében találhat.



StyliCleaner always Reliable and Clean Stylus

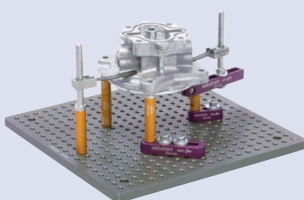
CRYSTA-Apex EX 500T/700T/900T Series

Specifikáció

Felbontás	0,1 µm
Pontosság	E0, MPE (1,7+0,3L/100) µm
Mozgási sebesség	519 mm/s (3 tengely)

Környezeti hőmérséklet adatok*

Hőmérséklet tartomány		18°C - 22°C	16°C - 26°C
Hőmérséklet ingadozás	óránként	1.0 K	1.0 K
	naponta	2.0 K	5.0 K
Hőmérséklet gradiens	függőleges	1.0 K/m	1.0 K/m
	vízszintes	1.0 K/m	1.0 K/m



Mitutoyo eco-fix rögzítőelem készlet:
- rugalmas- és gyors szerelés
- idő- és költség takarékos
- egyszerű adaptáció különböző termékekhez



CRYSTA-Apex S kiadvány rendelése



Szkennelje be a QR kódot mobil eszközével és nézze meg termékvideóinkat a YouTube-on.



StyliCleaner always Reliable and Clean Stylus

Sorozat 191 - Kompakt, üzemi koordináta mérőgép

A CRYSTA-APEX S sorozat kompakt, gazdaságos, nagy pontosságú CNC mérőgép, amely tervezve és kivitelezve a Mitutoyo sokéves CNC koordináta gép területén szerzett tapasztalata alapján történt.

Az alábbi előnyöket kínáljuk:

- A könnyű anyagoknak és az innovatív gépszerkezetnek köszönhetően kiváló mozgásstabilitást, pontosságot eredményez
- Hőmérséklet kompenzálás 16°C - 26°C tartományban, amely biztosítja a pontosságot a gyártó környezetben történő méréseknél
- Kompatibilitás az optikai és szkennelő fejjel, amely rugalmas és hatékony mérési képességet tesz lehetővé
- Multiszenzoros képesség



CRYSTA-Apex EX 544T

CRYSTA-Apex S modellek:

No.	Tartomány [mm]	Terhelés Tömeg [kg]	Terhelés Magasság [mm]	Tömeg [kg]
191-244-30	500 x 400 x 400	180	545	515
191-248-30	500 x 700 x 400	180	545	625
191-252-30	700 x 700 x 600	800	800	1675
191-254-30	700 x 1000 x 600	1000	800	1951
191-292-30	900 x 1000 x 600	1200	800	2231
191-294-30	900 x 1600 x 600	1200	1000	2261
191-296-30	900 x 2000 x 600	1500	800	2868

CRYSTA-Apex EX 1200R Series

Sorozat 191 - Standard CNC koordináta mérőgép

A CRYSTA-APEX S sorozat gazdaságos, nagy teljesítményű CNC mérőgép, nagy mérési pontossággal változó környezeti hatások esetén is.

Jellemzői:

- Minden tengely mentén levegőcsapágyazás
- Nagy sebesség és gyorsulás érték
- Hőmérséklet kompenzálás 16°C - 26°C tartományban
- Üveg útmérőskála 0,1µm felbontással.
- Gránit munkafelület M8 menettel



CRYSTA-Apex EX 123010R

CRYSTA-Apex S modellek:

No.	Tartomány [mm]	Terhelés Tömeg [kg]	Terhelés Magasság [mm]	Tömeg [kg]
191-392V-10	1200 x 1200 x 1000	2000	1160	4050
191-394V-10	1200 x 2000 x 1000	2500	1160	6150
191-396V-10	1200 x 3000 x 1000	3000	1160	9110

Specifikáció

Felbontás	0,1 µm
Pontosság	E0, MPE (2,3+0,3L/100) µm
Mozgási sebesség	693 mm/s

Környezeti hőmérséklet adatok*

Hőmérséklet tartomány		18°C - 22°C	16°C - 26°C
Hőmérséklet ingadozás	óránként	1.0 K	1.0 K
	naponta	2.0 K	5.0 K
Hőmérséklet gradiens	függőleges	1.0 K/m	1.0 K/m
	vízszintes	1.0 K/m	1.0 K/m



Lásd továbbá a CRYSTA-Apex S prospektust

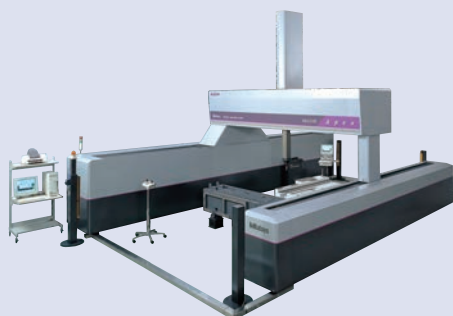


StyliCleaner always Reliable and Clean Stylus

FALCIO-APEX Gantry sorozat

Specifikáció

Felbontás	0,1 µm
Pontosság	E0, MPE (3,5+0,45L/100) µm
Mozgási sebesség	520 mm/s



Környezeti hőmérséklet adatok*

Hőmérséklet tartomány	18°C - 22°C	
Hőmérséklet ingadozás	óránként	1.0 K
	naponta	2.0 K
Hőmérséklet gradiens	függőleges	1.0 K/m
	vízszintes	1.0 K/m



Szkennelés SP80 fejjel és 100mm-es tapintóval

Biztonsági rendszer

Ehhez a rendszerhez a Mitutoyo biztonsági rendszere javasolt. Az Ön igényeinek megfelelően testreszabott megoldást dolgozunk ki.

Alapozás

E géptípus speciális alapozást igényel. Vegye fel a kapcsolatot a Mitutoyo képviselőjével.

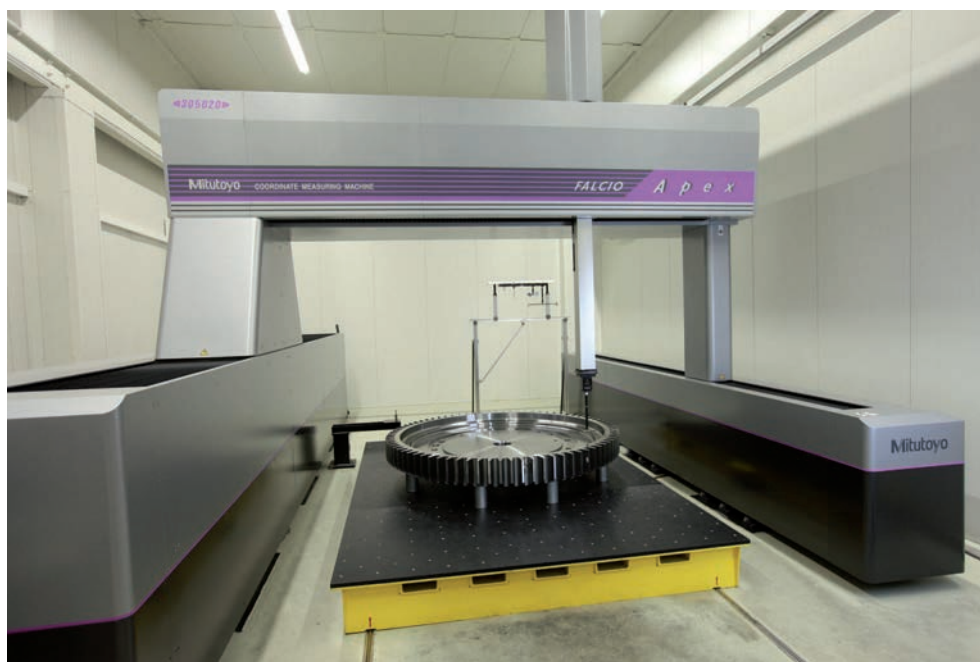


StyliCleaner always Reliable and Clean Stylus

Sorozat 355 - Nagypontosságú CNC koordináta mérőgép

Nagy pontosságú Gantry típusú CNC koordináta mérőgép, amely a széles környezeti feltételek mellett is nagy pontosságot garantál. Mérőfej választéka a legszélesebb a kategóriájában, legyen az normál tapintó, szkennelő-, optikai-, vagy lézeres mérőfej

- Továbbfejlesztett merev kialakítás
- Nagy pontosság
- Nagy sebesség és gyorsulás érték
- Hőmérsékletkompenzáció 18° - 22°C tartományban
- Nagy felbontású üveg lécs útmérő 0,1 µm
- Multi-funkciós két karos joystick sebességállító szabályzóval
- Széles méretválaszték 2000 x 3000 x 1600 mm - 3000 x 5000 x 2000 mm.



FALCIO-Apex 305020 G szélérőmű fogaskerekének mérése

No.	Tartomány [mm]	Tömeg [kg]
FALCIO-Apex 203015 G	2000 x 3000 x 1500	12000
FALCIO-Apex 305020 G	3000 x 5000 x 2000	16000



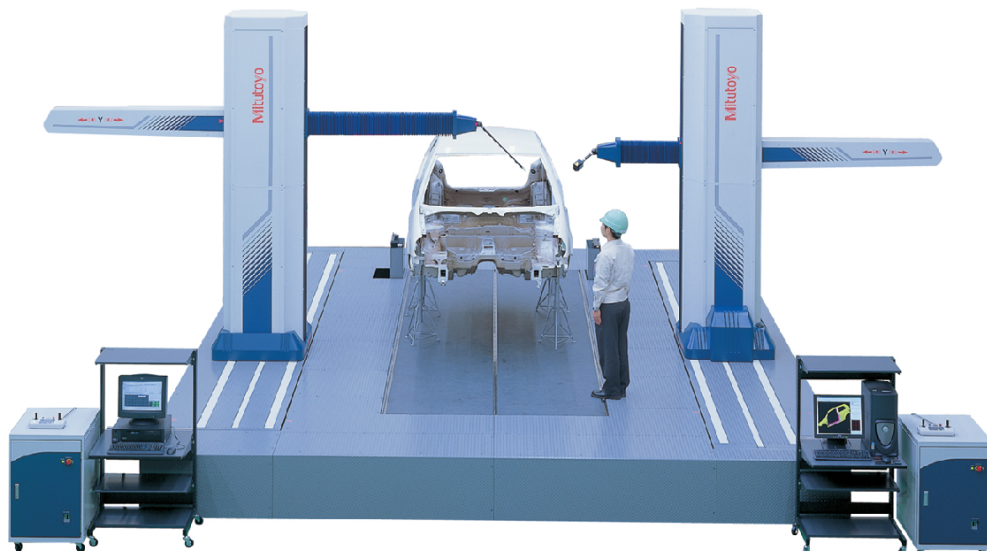
CARB-Strato / CARB-Apex sorozat

Sorozat 360 - Autókarosszéria-mérő koordináta mérőgép

Nagy mérestartományú, vízszintes elrendezésű CNC mérőgép autókarosszéria mérésére optimalizálva. Normál és Dual kivitelben is elérhető. A Dual típus két mérőfejvel szerelve, szimultán mérést tesz lehetővé.

CARBstrato jellemzői: nagy, nagy pontosságú, Dual típus.

CARBapex jellemzői: nagy, normál típus.



CARBstrato

No.	Pontosság ⁽¹⁾ E _{0,MPE}
CARBstrato	(18+20L/1000) μm
CARBapex	(25+28L/1000) μm

(¹) ISO 10360-2:2010 szerint SP25M+SM25-1 szenzor és ø4x50 mm tapintó alkalmazása esetén.
L = mérési hossz (mm)



CARBapex

Specifikáció

Felbontás	0,1 μm
Tartomány (X)	4000-8000 mm
Skála	Nagy pontosságú lineáris útmérő
Megvezetés	X-tengely: lineáris vezeték ; YZ-tengely: levegőcsapágyazással
Mozgási sebesség	866 mm/sec (CARBstrato) 519 mm/sec (CARBapex)
3D gyorsulás	0,2G (CARBstrato) 0,1G (CARBapex)

Környezeti hőmérséklet adatok*

Hőmérséklet tartomány	16°C - 26°C	
Hőmérséklet ingadozás	óránként	1.0 K
	naponta	5.0 K
Hőmérséklet gradiens	függőleges	1.0 K/m
	vízszintes	1.0 K/m



CARBstrato / CARBapex termékprospektus külön kérésre

Biztonsági rendszer Ezek a típusokat a Mitutoyo külön biztonsági rendszerrel látja el. Az alkalmazási környezet ill. előírás függvényében a Mitutoyo egyedi megoldásokat is biztosít az előzetes egyeztetések alapján.

Alapozás E típusok minden esetben egyedi alapozást igényelnek. A részletekért kérem vegye fel a kapcsolatot a Mitutoyo képviselővel.



A Mitutoyo több mint 600 különböző tapintócsúcsot kínál a mérési feladatainak minél egyszerűbb megvalósítására. Részletes információkat a katalógus kéziműeszközök fejezetében találhat.

MACH KO-GA-ME sorozat

Specifikáció

Felbontás	0,02 µm
Pontosság	E0, MPE (2,4+0,57L/100) µm
Mozgási sebesség	340 mm/s
3D gyorsulás	6750 mm/s ²



MACH Ko-ga-me 12128-3V opcionális állvánnyal



Mitutoyo eco-fix rögzítőelem készlet:

- rugalmas- és gyors szerelés
- idő- és költség takarékos
- egyszerű adaptáció különböző termékekhez



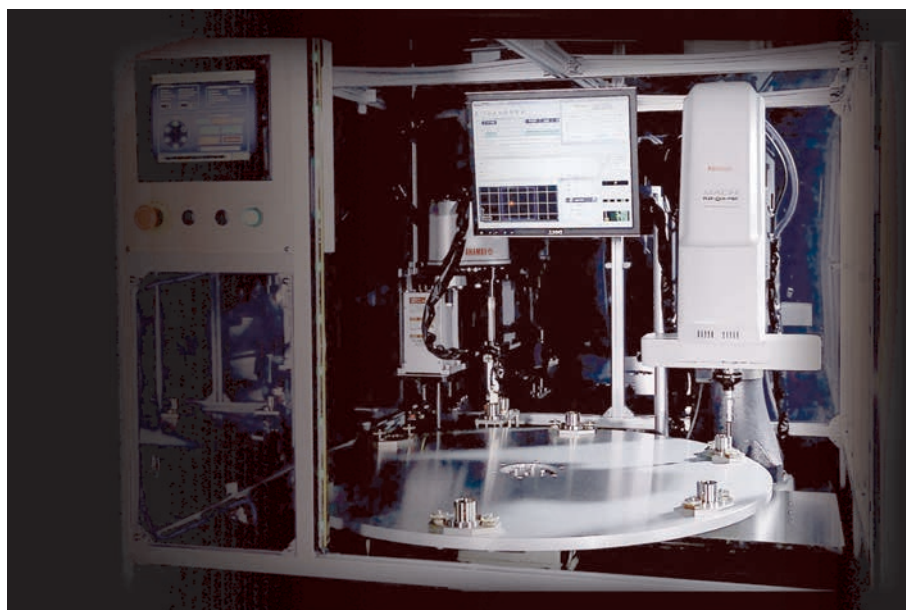
Tekintse meg az INLINE Mérőrendszerek kiadványunkat



Tekintse meg hogyan tudja növelni termelékenységét a MACH Ko-ga-me

Sorozat 357 - Agilis mérőrendszer

- Kompakt in-line rendszer
- Nagy sebességű mérés
- Szkennelés és normál tapintós mérés
- Ideális választás alaksajátosságok mérésére
- Extrém kis méret - tökéletes gyártócellák számára
- Állványos kivitelben is
- Alkalmazási környezeti feltételek 10°C-35°C



Minta beépített alkalmazásra MACH Ko-ga-me géppel

MACH Ko-Ga-Me modellek:

No.	Tartomány [mm]	Tömeg [kg]
357-165-10	120 x 120 x 80	28

MACH-3A 653

Sorozat 360 - Gyártósorba integrálható CNC koordináta mérőgép

Nagy sebesség és gyorsulási értékkel rendelkező, gyártósorba integrálható koordináta mérőgép, vízszintes orsós kivitel, közvetlen gyártási környezetre optimalizálva.

- Nagy térbeli sebesség és gyorsulási érték
- Porvédő burkolat a felépítmény és az útmérők mentén
- Vezérlés és PC külön rack szekrényben
- Helytakarékos konstrukció
- Minden oldalról nyitott mérési tartomány a hatékony adagolhatóság érdekében
- Egyszerű és gyors karbantartás a nagy pontosságú lineáris vezetékek alkalmazásával
- Hőmérséklet kompenzálás 5° - 35°C tartományban
- Üvegléc útmérő rendszer 0,1 µm felbontással
- Biztonsági joystick vészkapcsolóval és sebességszabályzóval
- Opcionálisan körasztallal



No.	Modell	Tartomány [mm]
360-415-10	MACH-3A 653	600 x 500 x 280

Specifikáció

Felbontás	0,1 µm
Pontosság	E0, MPE (2,2+0,35L/100) µm
Mozgási sebesség	1212 mm/s

Környezeti hőmérséklet adatok*

Hőmérséklet tartomány	5°C - 40°C	
Hőmérséklet ingadozás	óránként	2.0 K
	naponta	10.0 K
Hőmérséklet gradiens	függőleges	1.0 K/m
	vízszintes	1.0 K/m



Tekintse meg az **INLINE Mérőrendszerek** kiadványunkat



Vessen egy pillantást, hogyan tudja növelni a termelékenységét MACH-3A 653-al



StyliCleaner always Reliable and Clean Stylus

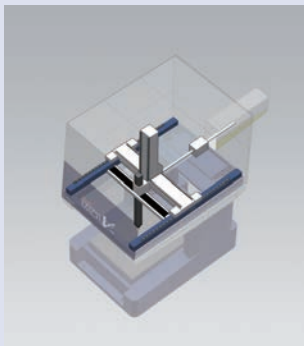
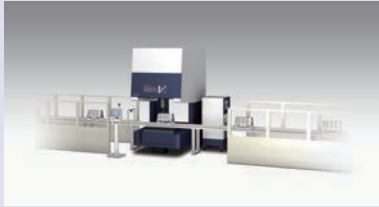
MACH-V 9106

Specifikáció

Felbontás	0,1 µm
Pontosság	E0, MPE (2,5+0,35L/100) µm
Mozgási sebesség	866 mm/s

Környezeti hőmérséklet adatok*

Hőmérséklet tartomány	5°C - 35°C	
Hőmérséklet ingadozás	óránként	2.0 K
	naponta	10.0 K
Hőmérséklet gradiens	függőleges	1.0 K/m
	vízszintes	1.0 K/m



Biztonsági rendszer

Ehhez a típushoz a Mitutoyo személyre szabott biztonsági rendszert kínál. Az Ön létesítményének helyzetétől függően a Mitutoyo személyre szabott megoldást fog javasolni, amely megfelel a gépi irányelv követelményeinek.



Mitutoyo eco-fix rögzítőelem készlet:
- rugalmas- és gyors szerelés
- idő- és költség takarékos
- egyszerű adaptáció különböző termékekhez



StyliCleaner always Reliable and Clean Stylus

Sorozat 360 - Gyártósorba integrálható CNC koordináta mérőgép

Nagy sebesség és gyorsulási értékkel rendelkező, gyártósorba integrálható koordináta mérőgép, függőleges orsós kivitel, közvetlen gyártási környezetre optimalizálva.

- Nagy térbeli sebesség és gyorsulási érték
- Porvédő burkolat a felépítmény és az útmérők mentén
- Vezérlés és PC külön rack szekrényben
- Helytakarékos konstrukció
- Minden oldalról nyitott mérési tartomány a hatékony adagolhatóság érdekében
- Egyszerű és gyors karbantartás a nagy pontosságú lineáris vezeték alkalmazásával
- Hőmérséklet kompenzálás 5° - 35°C tartományban
- Üvegléc útmérő rendszer 0,1 µm felbontással



MACH-V 9106

No.	Modell	Tartomány [mm]
360-224-10EU	MACH-V9106	900 x 1000 x 600



Szkennelje be a QR kódot mobil eszközével és nézze meg termékvideónkat a YouTube-on.

MiSTAR 555

Sorozat 357 - Standard CNC koordináta mérőgép

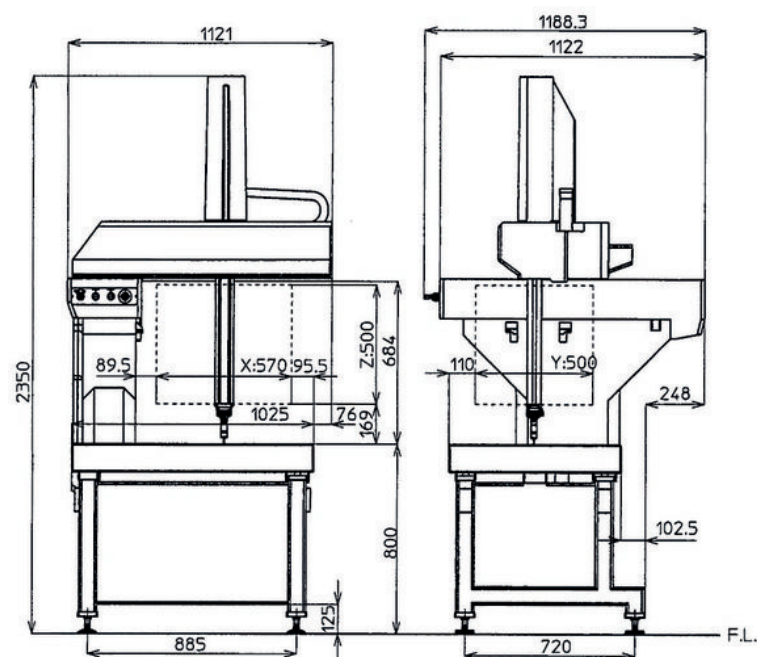
MiSTAR 555 egy kompakt, nagy ellenállóképességgel rendelkező koordináta mérőgép, amely keményebb körülmények között is használható.

- A kezelőnek csak akkor kell elvégeznie az elkészített mérési programokat, miután az alkatrészt egy rögzítőre szerelték és a mérőgép megadott részén helyezték el.



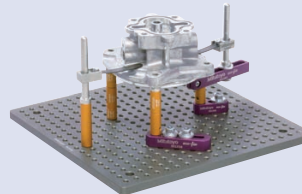
MiSTAR 555

No.	Modell	Tartomány [mm]	Terhelés Tömeg [kg]	Terhelés Magasság [mm]	Tömeg [kg]
357-305	MiSTAR 555	570x500x500	120	660	655



Környezeti hőmérséklet adatok*

Hőmérséklet tartomány	18°C - 22°C		16°C - 26°C	
	Hőmérséklet ingadozás	óránként	1.0 K	1.0 K
	naponta	2.0 K	5.0 K	
Hőmérséklet gradiens	függőleges	1.0 K/m	1.0 K/m	
	vízszintes	1.0 K/m	1.0 K/m	



Mitutoyo eco-fix rögzítőelem készlet:

- rugalmas- és gyors szerelés
- idő- és költség takarékos
- egyszerű adaptáció különböző termékekhez

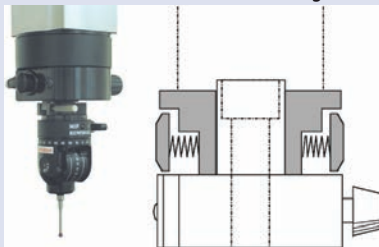
CRYSTA-PLUS M sorozat

Specifikáció

Felbontás	0,5 µm
Pontosság	E0, MPE (3+0,4L/100) µm
Megvezetés	Levegőcsapágyazás
Tengely rögzítő	Pneumatikus rögzítő
Finompozicionálás	Teljes tartományban



Pneumatikus tengelyrögzítés és finompozicionáló gombok



Ergonomikusan kialakított markolat a rezgésmentes Z-irányú mozgathoz (csak CRYSTA Plus M776 és M7106)

Környezeti hőmérséklet adatok*

Hőmérséklet tartomány	19°C - 21°C	15°C - 30°C
Hőmérséklet ingadozás	óránként	2.0 K
	naponta	5.0 K
Hőmérséklet gradiens	függőleges	0.5 K/m
	vízszintes	1.0 K/m



MCOSMOS



A Mitutoyo több mint 600 különböző tapintócsúcsot kínál a mérési feladatainak minél egyszerűbb megvalósítására. Részletes információkat a katalógus kézimérőeszközök fejezetében találhat.



Kérje Crysta-Plus M prospektusunkat

Sorozat 196 - Manuális koordináta mérőgép

Manuális koordináta mérőgép nagy mérési pontossággal. A CRYSTA-Plus M sorozat széles méretválasztékban biztosítja az optimális konfiguráció kiépítését.

Jellemzők:

- Könnyű és egyszerű kezelhetőség a levegőcsapágyazásnak köszönhetően.
- Finompozicionálási lehetőség
- MCOSMOS szoftverrel vagy QM-Data 300D processzorral
- Opcióként hőmérséklet kompenzációs egységgel



Crysta-Plus M574



Crysta-Plus M7106

Crysta-Plus M modellek:

No.	Modell	Tartomány [mm]	Terhelés Tömeg [kg]	Terhelés Magasság [mm]	Tömeg [kg]
196-372	776	700 x 700 x 600	500	800	1560
196-377	7106	700 x 1000 x 600	800	800	1800
196-507	544	500 x 400 x 400	180	590	512
196-508	544	500 x 400 x 400	180	590	512
196-517	574	500 x 700 x 400	180	590	646
196-518	574	500 x 700 x 400	180	590	646
196-617	443	400 x 400 x 300	180	480	410
196-618	443	400 x 400 x 300	180	480	410

Mérőgép szoftver

MiCAT Planner

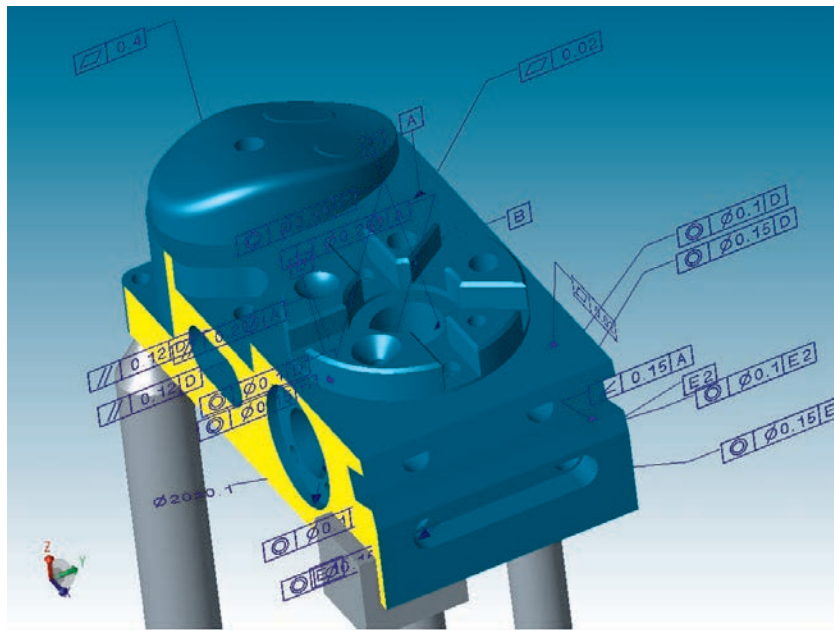
A koordinata-mérőgép szoftverek következő generációja!

A MiCAT Planner drasztikusan csökkenti a programozási időt, így teszi a munkát sokkal hatékonyabbá!

A programok most percekben belül elkészülnek, amik eddig órákig, vagy napokig tartottak korábban.

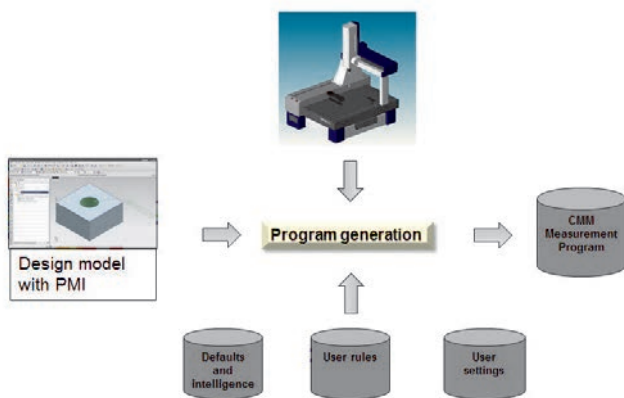
A MiCAT Planner a CAD adat által tartalmazott tűréseket használva létrehozza az alkatrészprogramot, figyelembe véve az egyes mérési stratégiákat és a mérőgép konfigurációt. Ez garantálja az ütközésmentes programot a lehetséges legrövidebb idő alatt.

- Automatikus program generálás mindössze 5 lépésben!
- Teljes ütközésellenőrzés.
- Mozgási útvonal optimalizálása a mérési idő csökkentésének érdekében.



1-es lépés: CAD modell betöltése.

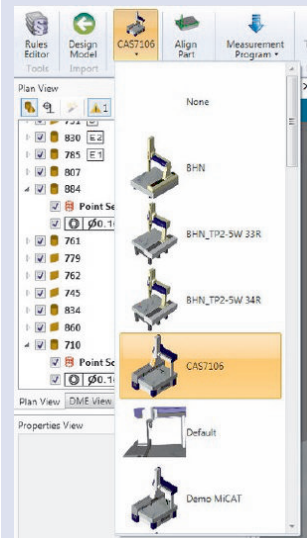
- Különböző CAD formátumokat kezel: stp, Catia V4/V5, Creo/Pro-E, NX, Parasolid, SolidEdge, SolidWorks, Inventor
- Hiányzó tűrés információk megadása



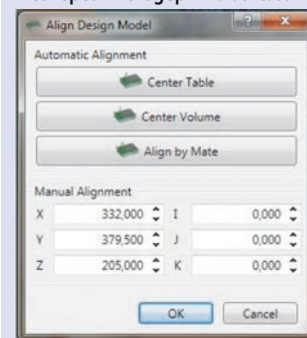
Munkafolyamat a MiCAT Planner-rel



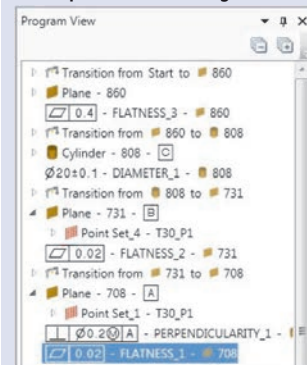
Tekintse meg, milyen gyorsan készíthetőek a programok MiCAT Planner-rel



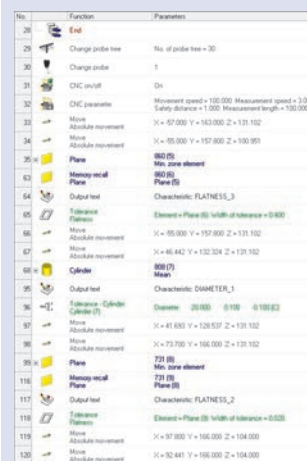
2-es lépés: Mérőgép kiválasztása



3-as lépés: CAD modell igazítása



4-es lépés: Részprogram készítése

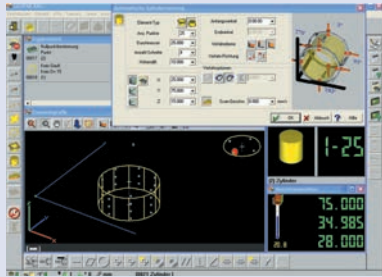


5-ös lépés: Továbbítás MCOSMOS-ba

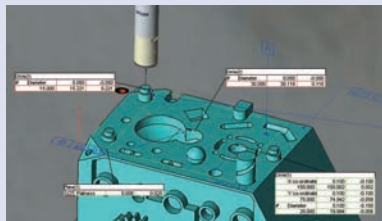
Mérőgép szoftver



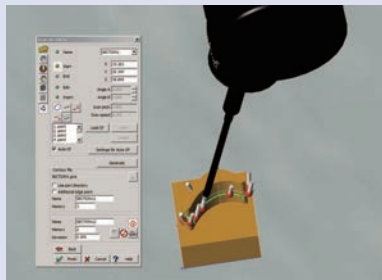
PartManager



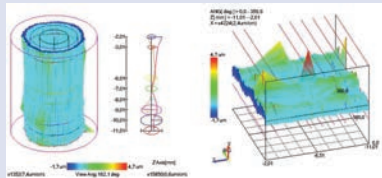
GEOPAK



CAT1000P



CAT1000S



ROUNDPAK-CMM



További részletekért kérje MCOSMOS prospektusunkat

MCOSMOS - Moduláris szoftver teljeskörű mérésekre

A KMM szíve: kezelni, végrehajtani, kiszámítani és riportálni

- Mérőprogramok kezelése hálózaton keresztül
- Utasítások és instrukciók adása a kezelő számára
- Egyéni riportok és jegyzőkönyvek a felhasználói igények szerint.
- Mérési adatok archiválása PDF, XLS, HTML és számos egyéb formátumban
- SPC adatkiement közvetlenül MeasurLink-be vagy egyéb CAQ rendszerbe
- Geometriai elemek exportálása CAD formátumba
- Revision Management a mérőprogramok validálásához (alap tartozék)
- FDA Title 21 CFR Part 11 megfelelés külön költség nélkül

Az alábbi szoftver csomagok Offline változatban is elérhetők. E csomag a "Virtual MCOSMOS" néven kerül forgalomba, amely mérőgép nélküli teljes körű programozást tesz lehetővé.

Szoftver csomag

	MCOSMOS Manual	MCOSMOS-1 Alapcsomag	MCOSMOS-2 CAD csomag	MCOSMOS-3 Teljes csomag
PartManager				
<ul style="list-style-type: none"> • Rendszer konfigurálás • Mérőprogram kezelés • Adatkezelés • Mintajegyzőkönyvek készítése 	<input type="checkbox"/>	<input type="checkbox"/>	<input type="checkbox"/>	<input type="checkbox"/>
GEOPAK				
<ul style="list-style-type: none"> • On/Off-line • Prizmatikus geometriai elemek • Felhasználó segítő • Paraméteres mérőprogramok 	<input type="checkbox"/>	<input type="checkbox"/>	<input type="checkbox"/>	<input type="checkbox"/>
CAT1000P				
<ul style="list-style-type: none"> • CAD alapú programozás • Prizmatikus geometriai elemek • Ütközés figyelés • Valós idejű szimuláció 			<input type="checkbox"/>	<input type="checkbox"/>
CAT1000S				
<ul style="list-style-type: none"> • CAD alapú programozás • Szabadformájú felületek • Felületi- és élpontok • Grafikus jegyzőkönyvezés 			<input type="checkbox"/>	<input type="checkbox"/>
SCANPAK				
<ul style="list-style-type: none"> • 2D kontúrok kezelése • Kiértékelés és kezelés • Grafikus jegyzőkönyvezés • Adatcsere CAD + NC 				<input type="checkbox"/>

További szoftvercsomagok, amelyekre szüksége lehet

MeasurLink:

SPC szoftver tanúsított AQDEF interfésszel. Mérési adatok kezelése, archiválása és kiértékelése. Mérési és statisztikai riportok készítésére.

Correct-Plus:

Automatikus visszacsatolás a korrekciós adatokkal az NC vezérlések felé.

GEARPAK:

Fogaskerék mérés hagyományos CNC koordináta mérőgépen! A normál mérési feladatokon túl fogaskerekek, csigakerekek és ferdefogazatok mérése. Elegendő csak a rajzi adatok betáplálása és az optimális mérési mozgáspálya, stratégia, tapintóváltás és jegyzőkönyvezés automatikusan meghatározásra kerül.

ROUNDPAK-CMM

Speciális kiértékelés alakvizsgálat jellemzők kiértékelésére. Topografikus megjelenítés, alakhiba kiértékelés és pozícióeltérés meghatározás.

GEO_EDM:

Offszet adatok meghatározása méréssel a szikraforgácsoló gépek számára. A GEO_EDM tartalmazza a tipikus mérési feladatokat és alaksajátosságokat, amely alapján az offszet érték meghatározható. Számos formátum közvetlenül támogatott: Charmilles, Mitsubishi, Ingersoll vagy System 3R.

Mérőgép szoftver

MSURF-S és MSURF-I dedikált vonal lézer szkennerek mérés a Mitutoyo Surface Measure sorozathoz.

MSURF-S

- Szkennelési mozgáspálya megadás minimalis adat segítségével: startpont, hossz, szélesség
- Mérési makró létrehozása a mozgáspályáknak
- Mérési pontok exportálása szöveges vagy STL formátumban
- MSURF-S az MCOSMOS programból is indítható.

MSURF-I

- CAD adatok importálása
- Alaksajátosság alapú összehasonlítás
- Metszetek összehasonlítása

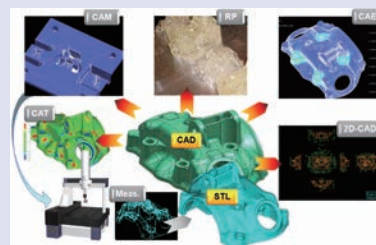
MSURF Planner

- Automatikus szkennelés és programozás
- Automatikus elérési út a felületre, vagy jellemző kivonás
- Tükrözés funkció

MSURF-G

Off-line tanulóprogramozás

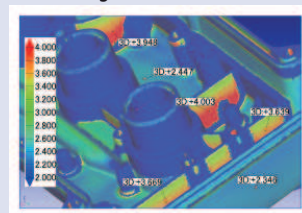
- Félautomatikus mérési mozgáspálya generálás optimális tapintási irány meghatározással.
- Ütközésetektálás a mérőfej és mdb között.
- Szimuláció
- Mérési mozgáspálya megjelenítés (szkennelési pálya) animációval



MSURF-S/I kezelőfelület



Auto-change rack



SurfaceMeasure 606T

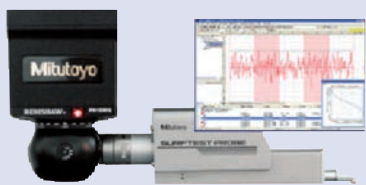
Mérőgép szenzorok

SURFTEST Probe

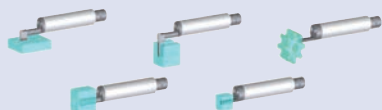
Felületi érdességmérés koordináta mérőgépen !

A legújabb Mitutoyo fejlesztésű mérőfej azt a hiányt igyekszik pótolni, amikor egy nagy pontosságú mérőgép alkalmas legyen felületi érdesség mérésére a kritikus, gyakran tetszőleges orientációval rendelkező felületeken. Anélkül, hogy egy különálló eszközön végezzük el ezt a mérést, a SURFTEST mérőfej integrálja e mérési feladatot a koordináta mérés technika klasszikus feladatai közé. Megoldásként az SJ-310 sorozat eszköze került úgy átdolgozásra, hogy alkalmas legyen a mérőgéphez való csatlakoztatásra. Így speciális mérési feladatok, mint fogaskerék mérés, belső furat vagy mély furat mérés válik rendkívül egyszerűvé és gyorsá.

- Mitutoyo SurfTest SJ-310 továbbfejlesztése
- 5 különböző érzékelő az alkalmazási variánsok széleskörű kezelésére
- Extra pontosság – nincs mérőgép elmozdulás a mérés közben
- CNC mérőgépen minden makro- és mikrogeometriai jellemző egy mérési folyamattal válik ellenőrizhetővé
- Grafikus és numerikus jegyzőkönyvezés
- Egyetlen mérési riport a teljes GD&T mérésére és kiértékelésére



SURFTEST Probe



Opcionális érzékelők

Mérőgép szenzorok

SurfaceMeasure

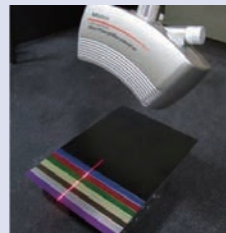
Mitutoyo vonallézeres szkennelő mérőfej

- CAD modell alapú összehasonlításra és reverse engineering feladatokra.
- Autojoint csatlakozás a PH10M/MQ motorikusan forgatható mérőfejre.
- Automatikus lézerintenzitás és kamera érzékenység beállítás a mérési textúrától függően.
- Púder-spray mentes mérés tükröződő vagy többszínű felületek esetén
- Nagysebességű szkennelés 75000 pont/sec (1000 pont/vonal).
- Szkennelési bizonytalanság: 12 µm.
- Maximum szkennelési szélesség: 60 mm.
- Fókusz távolság: 123 mm.

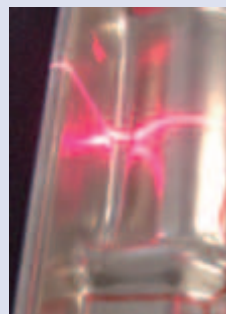
No.	Modell	Max. szkenn. szélesség	Max. szkenn. mélység	Szkennelési hiba	Max. Beszerzési ráta	Vonal Lézer	Pont Lézer
02AQH100	SM 606	60 mm	60 mm	12 µm	75000 pont/másodperc	Hullámhossz: 660 nm Teljesítmény: 4mW	Hullámhossz: 635 nm Teljesítmény: 1mW
02AQH200	SM 606T	3x65 mm	65 mm	17 µm	3x25000 pont/másodperc	Hullámhossz: 660 nm Teljesítmény: 4mW	Hullámhossz: 635 nm Teljesítmény: 1mW
02AQH250	SM 610	60 mm	100 mm	15 µm	75000 pont/másodperc	Hullámhossz: 660 nm Teljesítmény: 4mW	Hullámhossz: 635 nm Teljesítmény: 1mW
02AQH280	SM 1010	100 mm	100 mm	18 µm	75000 pont/másodperc	Hullámhossz: 660 nm Teljesítmény: 4mW	Hullámhossz: 635 nm Teljesítmény: 1mW
02AQH290	SM 403	40 mm	30 mm	8 µm	60000 pont/másodperc	Hullámhossz: 660 nm Teljesítmény: 4mW	Hullámhossz: 635 nm Teljesítmény: 1mW
02AQJ500	SM 201FS	23 mm	15 mm	1,8 µm	25000 pont/másodperc	Hullámhossz: 670 nm Teljesítmény: 1mW	

Specifikáció

Lézer Osztály	Class 2 [EN/IFC 60825-1(2014)] Class 2 [JIS C 6802: 2014] Laser Type: Red-light semiconductor
	SurfaceMeasure 201FS Laser Type: Semiconductor



Measurement of color sample plate



Measurement of glossy parts



The flying spot type is capable of scanning difficult parts, such as this impeller, precisely and achieves highest scanning accuracy in the class.



SM 403/606/610/1010



SM 606T



SM 201FS

Mérőgép szenzorok

QVP

Mitutoyo's Vision Probe rendszer mérőgépekre

- Gyors optikai elvű mérés- tökéletes megoldás kis geometriához és lágy anyagokhoz
- Tapintós mérőfejjel kombinálható
- Automatikus mérőfejjáltás támogatott
- 4 különböző objektív különböző nagyításokban 0,375 x - 3,75 x
- Fehér LED gyűrűsfény
- Fehér LED felső megvilágítás



QVP (Quick Vision Probe)

Mérőgép szenzorok

MPP-310Q

Ultra-precíziós szkennelőfej

- Nagy felbontás: 0,01 μm
- Méréstartomány ± 1 mm
- Extrém alacsony mértőerő: 0,03 N
- Max. tapintóhossz 200 mm
- Levegőcsapágyazás a zavarmentes méréshez
- Tengelyrögzítés mérés közben



MPP-310Q

PH20

Gyors érintéses mérés teszőleges szőghelyzetekben

- Fejtapintás továbbfejlesztett módszerrel
- Alaksajátosság alapú kalibrálás a pontosság érdekében
- TP20 modulcserélő
- Gyors mérés tetsőleges szőghelyzetben
- MCOSMOS teljeskörő támogatás



PH20

Revo

5 tengelyes mérőstechnika

- Gyors szkennelés bármilyen szőgben
- Dinamikus 2-tengelyes fej biztosítja a legtöbb tapintóállást
- Nagy pontosság és ismételhetőség
- A szkennelés 5-tengely egyidejő mozgásának köszönhetően páratlan mérési rugalmassagot biztosít
- "Fej-érintéssel" a mérési pontok gyorsabban felvehetőek, tökéletesített pontossággal és ismételhetőséggel
- 5-tengelyes mozgás kivitelezésével időt takaríthat meg a fejforgatásoknál



Revo



5 tengelyes szkennelési lehetőség CRYSTA-Apex-szel és Revo-val



Lasd a Beépíthető mikrométerek termékprospektust

Mérőgép szenzorok

Szkennelő mérőfejek

Scanning probes can acquire several hundred surface points each second, enabling measurement of form as well as size and position.

Scanning probes can also be used to acquire discrete points in a similar way to touch-trigger probes.

A range of solutions is available, suitable for all sizes and configurations of CMM.



SP80



SP25M



SP600M

Renishaw's SP600 analogue scanning probe offers high-performance inspection, digitizing and profile scanning capability for a wide range of CMM's.

Hagyományos tapintós szenzorok



TP7M
Nagy pontosságú kivitel



TP200
Kompakt és nagy pontosság (tapintóváltós típus)



SCR200
Tapintótár



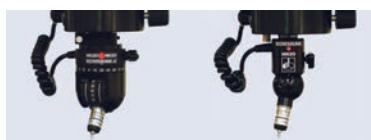
Micro mérőfej
UMAP-CMM



TP20
Kompakt típus



MCR20
Tapintótár



MH20i / MH20
Nagy pontosságú kivitel

Mérőfejek



PH10M
Motorikusan indexálható mérőfej



MIH
Manuálisan indexálható mérőfej



PH1
Normál manuális mérőfej



Kérje mérőgép tapintó katalógusunkat!

Tapintó készletek

A Mitutoyo több mint 600 különböző tapintócsúcsot kínál igen széles anyagválasztékban a mérési feladatainak minél egyszerűbb megvalósítására, úgy mint acél, alumínium, kerámia, cirkónium-oxid vagy szlikon-nitrid.

M2 Kiegészítő tapintókészlet

No.	Tartalom	Hossz mm	Leírás
K651382	1x K651058	7,5	Fadoboz
	1x K651040	30	5-helyes tapintótartó M2
	1x K651039	20	Acél hosszabbító M2
	4x K651038	10	Acél hosszabbító M2
	1x K651022	20	Acél-rubin tapintó M2
	1x K651021	20	Acél-rubin tapintó M2
	5x K651019	20	Acél-rubin tapintó M2
	1x K651012	10	Acél-rubin tapintó M2
	2x K651223	23	Rögzítő csap \varnothing 1,2 mm

M2 Basic 1 tapintókészlet

No.	Tartalom	Hossz mm	Leírás
K651377	1x K651012	10	Fadoboz
	1x K651014	10	Acél-rubin tapintó M2
	1x K651019	20	Acél-rubin tapintó M2
	1x K651016	10	Acél-rubin tapintó M2
	1x K651021	20	Acél-rubin tapintó M2
	1x K651022	20	Acél-rubin tapintó M2
	1x K651031	13	Acél hengeres tapintó M2
	1x K651062	7	Adapter M2
	1x K651054	30	5-helyes tapintótartó M2
	1x K651083	7,5	Acél tárcsatapintó M2
	1x K651085	10	Acél-rubin tárcsatapintó M2
	1x K651038	10	Acél hosszabbító M2
	1x K651039	20	Acél hosszabbító M2
	2x K651223	23	Rögzítő csap \varnothing 1,2 mm

M2 Basic 2 tapintókészlet

No.	Tartalom	Hossz mm	Leírás
K651354	1x K651235	20	Fadoboz
	1x K651249	20	Keményfém-rubin tapintó M2
	1x K651019	20	Acél-rubin tapintó M2
	1x K651347	50	Szénzálás-rubin tapintó M2
	1x K651348	50	Szénzálás-rubin tapintó M2
	1x K651349	50	Szénzálás-rubin tapintó M2
	1x K651350	40	Hosszabbító CRP M2
	1x K651351	50	Hosszabbító CRP M2
	1x K651352	70	Hosszabbító CRP M2
	1x K651353	90	Hosszabbító CRP M2
	1x K651058	7,5	5-helyes tartó M2
	1x K651223		Rögzítő csap \varnothing 1,2 mm

M2 Expansion tapintókészlet

No.	Tartalom	Hossz mm	Leírás
K651378	1x K651236	10	Fadoboz
	1x K651248	20	Keményfém-rubin tapintó M2
	2x K651257	30	Keményfém-rubin tapintó M2
	1x K651233	10	Keményfém-rubin tapintó M2
	1x K651276	10	Keményfém-rubin tapintó M2
	1x K651012	10	Acél-rubin tapintó M2
	1x K651013	10	Acél-rubin tapintó M2
	1x K651014	10	Acél-rubin tapintó M2
	1x K651015	10	Acél-rubin tapintó M2
	2x K651020	20	Acél-rubin tapintó M2
	1x K651032	20	Hengeres rubin tapintó M2
	1x K651052	10	4-helyes rubin tapintó M2
	1x K651098	10	Keményfém tapintó M2
	1x K651083	7,5	Acél tárcsatapintó M2
	1x K651084	7,5	Acél tárcsatapintó M2
	1x K651041	40	Acél hosszabbító M2
	2x K651223	23	Rögzítő csap \varnothing 1,2 mm



M2 tapintókészlet
Addition



M2 tapintókészlet
Basic 1



M2 tapintókészlet
Basic 2



M2 tapintókészlet
Expansion

Tapintó készletek



M2 tapintókészlet
professional



M2 tapintókészlet
Starter



M3 tapintókészlet
CRP 1



M3 tapintókészlet
CRP 2

M2 Professional tapintókészlet

No.	Tartalom	Hossz mm	Leírás
			Fadoboz
	1x K651236	10	Keményfém-rubin tapintó M2
	1x K651248	20	Keményfém-rubin tapintó M2
	1x K651233	10	Keményfém-rubin tapintó M2
	2x K651276	10	Keményfém-rubin tapintó M2
	2x K651012	10	Acél-rubin tapintó M2
	1x K651013	10	Acél-rubin tapintó M2
	3x K651014	10	Acél-rubin tapintó M2
	5x K651019	20	Acél-rubin tapintó M2
	1x K651015	10	Acél-rubin tapintó M2
	2x K651020	20	Acél-rubin tapintó M2
	1x K651016	10	Acél-rubin tapintó M2
	2x K651021	20	Acél-rubin tapintó M2
	3x K651017	10	Acél-rubin tapintó M2
	3x K651022	20	Acél-rubin tapintó M2
	2x K651018	10	Acél-rubin tapintó M2
	2x K651024	10	Acél-rubin tapintó M2
	1x K651025	11	Acél-rubin tapintó M2
K651379	1x K651030	13	Acél hengeres tapintó M2
	1x K651031	20	Acél hengeres tapintó M2
	1x K651032	7	Acél hengeres tapintó M2
	1x K651062	10	Adapter M2
	1x K651052	18	4-helyes rubin tapintó M2
	1x K651053	30	5-helyes rubin tapintó M2
	1x K651054	15	5-helyes rubin tapintó M2
	1x K651097	10	Acél hegyes tapintó M2
	1x K651098	7,5	Keményfém hegyes tapintó M2
	1x K651083	7,5	Acél tárcsatapintó M2
	1x K651084	10	Acél tárcsatapintó M2
	1x K651085	11	Acél-rubin tárcsatapintó M2
	1x K651090	7,5	Üreges kerámia gömb M2
	1x K651058	5	5-helyes tapintó tartó M2
	4x K651037	10	Acél hosszabbító M2
	2x K651038	20	Acél hosszabbító M2
	2x K651039	30	Acél hosszabbító M2
	2x K651040	40	Acél hosszabbító M2
	2x K651041	40	Acél hosszabbító M2
	2x K651223	23	Rögzítő csap ø 1,2 mm

M2 Starter tapintókészlet

No.	Tartalom	Hossz mm	Leírás
			Fadoboz
K651376	1x K651012	10	Acél-rubin tapintó M2
	1x K651019	20	Acél-rubin tapintó M2
	1x K651021	20	Acél-rubin tapintó M2
	1x K651022	10	Acél-rubin tapintó M2
	1x K651038	10	Acél hosszabbító M2
	1x K651039	20	Acél hosszabbító M2
	2x K651223	23	Rögzítő csap ø 1,2 mm

M3 CRP 1 tapintókészlet

No.	Tartalom	Hossz mm	Leírás
			Fadoboz
K651318	1x K651297	21	Szénszálás-rubin tapintó M3
	1x K651298	21	Szénszálás-rubin tapintó M3
	1x K651301	21	Szénszálás-SiNi tapintó M3
	1x K651299	31	Szénszálás-rubin tapintó M3
	1x K651300	40	Szénszálás-rubin tapintó M3
	1x K651303	50	Szénszálás-rubin tapintó M3
	1x K651223		Rögzítő csap ø 1,2 mm

M3 CRP 2 tapintókészlet

No.	Tartalom	Hossz mm	Leírás
			Fadoboz
K651319	1x K651302	21	Szénszálás-rubin tapintó M3
	1x K651304	21	Szénszálás-rubin tapintó M3
	1x K651303	50	Szénszálás-rubin tapintó M3
	1x K651305	50	Szénszálás-rubin tapintó M3
	1x K651306	75	Szénszálás-rubin tapintó M3
	1x K651223		Rögzítő csap ø 1,2 mm

Tapintó készletek

Tapintó készlet M3 Basic

No.	Tartalom	Hossz mm	Leírás
K651381	1x cikksz. K651170	5	fadoboz
	1x cikksz. K651146	21	adapter M3
	5x cikksz. K651147	21	acél rubin tapintó M3
	1x cikksz. K651148	21	acél rubin tapintó M3
	3x cikksz. K651151	31	acél rubin tapintó M3
	1x cikksz. K651152	33,5	acél rubin tapintó M3
	1x cikksz. K651169	13	acél rubin tapintó M3
	1x cikksz. K651180	11,5	5-helyes tapintótartó M3
	1x cikksz. K651172	33	forgatható acél M3
	1x cikksz. K651174	7,5	tárcsa tapintó M3
	1x cikksz. K651157	20	tárcsa tapintó M3
	1x cikksz. K651159	35	acél hosszabbító M3
	2x cikksz. K651223	23	acél hosszabbító M3
	1x cikksz. K650135		rögzítő csap Ø1,2 mm hatszögletű csavarhúzó

M3 CRP 3 tapintókészlet

No.	Tartalom	Hossz mm	Leírás
K651320			Fadoboz
	1x K651302	21	Szénszál-rubin tapintó M3
	1x K651304	21	Szénszál-rubin tapintó M3
	1x K651303	50	Szénszál-rubin tapintó M3
	1x K651305	75	Szénszál-rubin tapintó M3
	1x K651306	100	Szénszál-rubin tapintó M3
	1x K651223		Rögzítő csap ø 1,2 mm

M3 Starter tapintókészlet

No.	Tartalom	Hossz mm	Leírás
K651380			Fadoboz
	1x K651146	21	Acél-rubin tapintó M3
	1x K651147	21	Acél-rubin tapintó M3
	1x K651148	21	Acél-rubin tapintó M3
	1x K651151	31	Acél-rubin tapintó M3
	1x K651152	33,5	Acél-rubin tapintó M3
	1x K651157	20	Acél hosszabbító M3
	1x K651159	35	Acél hosszabbító M3
	2x K651223	23	Rögzítő csap ø 1,2 mm

M4 tapintókészlet

No.	Tartalom	Hossz mm	Leírás
K651383			Fadoboz
	1x K651184	100	Kerámia-rubin tapintó M4
	1x K651182	50	Kerámia-rubin tapintó M4
	1x K651216	100	Kerámia adapter M4/M3
	1x K651215	75	Kerámia adapter M4/M3
	1x K651214	50	Kerámia adapter M4/M3
	1x K651204	50	Kerámia hosszabbító M4
	1x K651203	30	Kerámia hosszabbító M4
	1x K651170	5	Adapter M3/M2
	1x K651208	9	Adapter M4/M3
	2x K650346	49	Rögzítő csap
	2x K651223	23	Rögzítő csap
	1x K651058	7,5	5-helyes tapintótartó M2
	1x K651169	13	5-helyes tapintótartó M3
	1x K651206	18	5-helyes tapintótartó M4
	1x K651186	19,5	Acél-rubin tapintó M4
	4x K651187	19	Acél-rubin tapintó M4
1x K651188	18	Acél-rubin tapintó M4	



Tapintó készlet M3 Basic



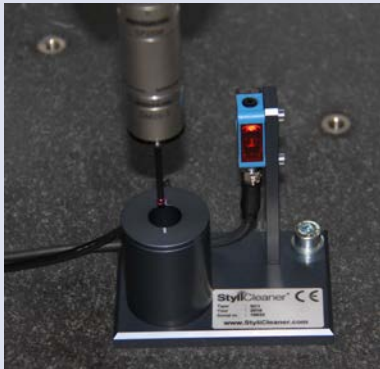
M3 tapintókészlet CRP 3



M3 tapintókészlet Starter



M4 tapintókészlet



StyliCleaner, mindig Megbízható és Tiszta Tapintó

StyliCleaner

Integrált megoldás a tapintó csúcs tisztítására

Megbízhatóság? Kerülje el a hamis mérési adatokat a StyliCleaner segítségével

Vegyen véget a szennyezett tapintó okozta hibás mérési adatoknak!

Mitutoyo StyliCleaner az automatizált megoldás a koordináta mérőgépek tapintóira tapadt por és forgács eltávolítására.

A StyliCleaner automatikusan tisztítja a tapintót, akár a mérési folyamat közben. Mindössze 30 másodperc alatt a sűrített levegő és az oldószer kombinációja eltávolítja az összes szennyeződést a szenzorról. A StyliCleaner nemcsak a kézi tisztítás nehézségeinek vet véget, hanem a szennyezett tapintókból adódó időigényes újrakalibrálásoknak is. Ennek eredményeként a StyliCleaner drámai módon növeli a minőségbiztosítás hatékonyságát és megbízhatóságát!

Egy Mitutoyo alkalmazás mérnök az egyik ügyfelével karöltve fejlesztette ki a prototípust, ami már a kezdetektől kimagasló eredményt mutatott. Más ügyfelek is elvégezték a tesztekét és örülve lepődtek meg az eredményektől. Különösen ott ahol gyártásközi- és SPC méréseket is végeztek. Emiatt szerepel minden méréstechnikai tréningen: Tisztítsd meg az alkatrészt, a készüléket és a tapintót.



Szennyezett Tapintó gömb



Tisztított Tapintó gömb

No.	Modell	Megjegyzés
63AAA102	SC1	Csak egyenes tapintóhoz

Mérőgép készülékek

eco-fix CMM készülék Sorozat

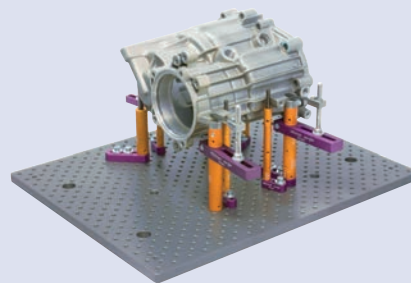
Mitutoyo eco-fix CMM készülék Sorozat - Tapasztalat a Pontosságban

Az "eco-fix" sorozatú Mitutoyo készülék készlet egy nagyon gyors és költséghatékony megoldás a munkadarabok rögzítésére a mérőgépeken. Csupán néhány perc alatt készen áll a készülék a mérésre. Emiatt az eco-fix egy nagyon vonzó alternatíva az alkatrészre szabott készülékezésre.

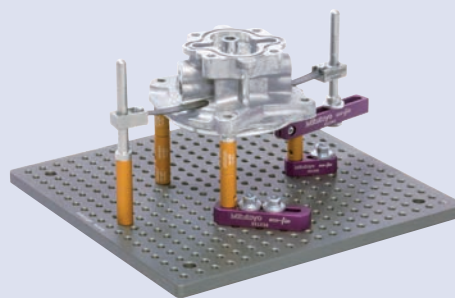
A CMM és Kontúrmérő gépek moduláris rögzítő rendszere az eco-fix, ami kényelmesebbé teszi a munkát. Mindenek előtt, a funkciók és színek párosítása a gyakorlat-orientált koncepcióban, az időtakarékos, gazdaságos és zavartalan munkavégzéshez.

Az elemek egyértelmű megkülönböztetése színek segítségével

- Fekete: alaplap
- Lila: konzolok
- Narancssárga: építőelemek
- Ezüst: munkadarab rögzítőelemek



Alkatrész megfogatása az eco-fix alaplapon



Készülékek prospektus PRE 1403



Mérőgép készülékek

Mitutoyo eco-fix palettafogadó rendszer

A költséghatékony új kézi palettafogadó rendszer tökéletesen megfelel, ahol a munkadarab cserét kell gyorsítani és a teljes automatizálás nem megvalósítható, vagy meghaladja a költségvetést. Jelentősen felgyorsítja a teljes mérési ciklust a koordináta mérőgépeken.

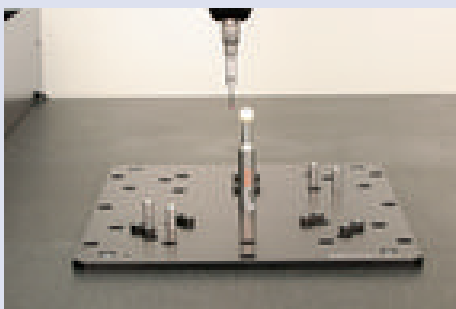
Csak néhány a rendszer erősségei közül:

- Egyszerű, precíz és gyors pozicionálás
- Fokozza a félautomata CMM sorozatmérést
- Jelentősen gyorsabb munkadarab csere
- Tartóállvány a rendezett munkaterülethez

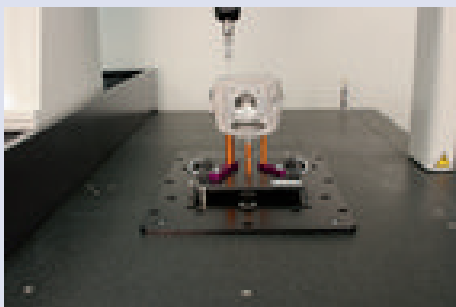
A már ismert eco-fix rendszerrel a legtöbbet hozhatja ki a CMM mérésből. A paletta rendszer magába foglalja a már bizonyított Mitutoyo eco-fix rendszert, az alaplapot két kézfogantyúval és a három pozicionáló félgömbel az alján. Ez utóbbi segíti a mérőszemélyt gyorsan és pontosan pozicionálni a palettát a mérőgépre rögzített palettafogadón csupán egy lépésben. Így a pozíció finombeállítása a múlté.

A mérés közben egy másik munkadarabot fel lehet helyezni egy második, azonos módon kialakított palettára, és miután az első munkadarab mérése befejeződött, pillanatok alatt ki lehet cserélni a két palettát. Ez nemcsak a nagyon gyors mérést és - ennek következtében - a nagy munkadarab áteresztő képességet garantálja, hanem a folyamat legmagasabb szintű biztonságát is.

A Mitutoyo olyan állványrendszert kínál, ami akár hat paletta tárolását teszi lehetővé a CMM-hez közel. Ez tartja a következő mérésekhez előkészített paletta készülékeket. A mérőszoba tökéletes rendezettségéhez és a jelenleg mérésen kívüli paletták tárolására a Mitutoyo testreszabható állványrendszert kínál, ami képes megtartani az összes palettáját felkészülésként a munkadarabokkal együtt. Ilyen módon felépíthető egy készüléktároló az összes alkatrészhez egy ismétlődő mérési ütemtervvel.



Palettafogadó és kalibrálógömb a grániton.



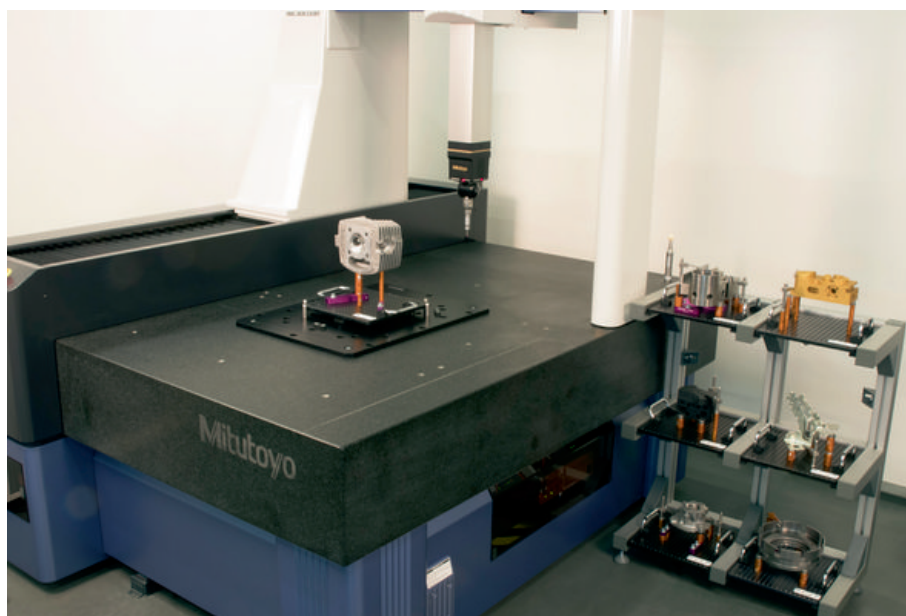
Palettafogadó és egy készülékezett alkatrész mérési pozícióban



Mérési folyamat indítása



Készülékek prospektus PRE 1403



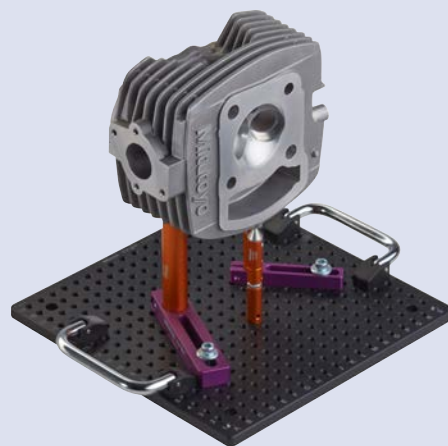
Mérőgép készülékek



eco-fix készletek elérhetőek számos konfigurációban

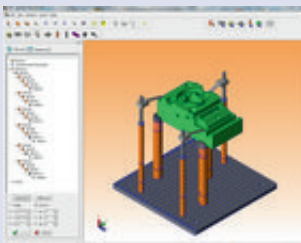
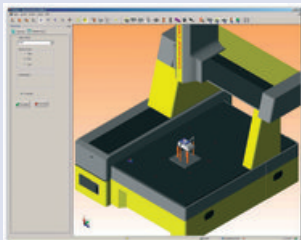
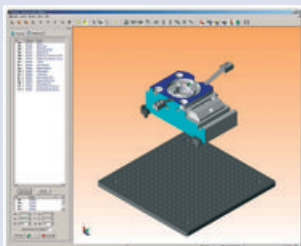
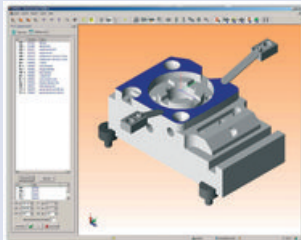
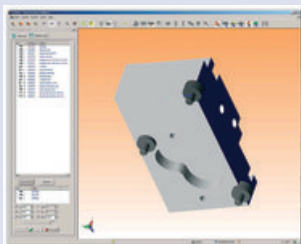


Palettafogadó és fogantyúk



Eco-fix tároló állvány felkészülékelt munkadarabokkal

Mérőgép készülékek



FixtureBuilder Szoftver

Az ingyenes FixtureBuilder szoftver lehetővé teszi a felhasználó számára a CMM készülékének egyszerű tervezését és felépítését mindössze pár perc alatt. A készüléktervezés még sosem volt ennyire egyszerű és ennyire jó ár-érték arányú.

A „FixtureBuilder” egy olyan szoftver eszköz, amely lehetővé teszi a felhasználók számára, hogy létrehozzanak virtuális rögzítő készülékeket gyorsan és egyszerűen. A felhasználók választhatják, hogy manuálisan építik fel a virtuális készüléket, vagy engedélyezik-e a szoftver "AutoMode" - ját a feladat végrehajtására.

Az interaktív „AutoMode” üzemmód lépésről lépésre végigvezeti a felhasználót a végleges megfogató készülékig. Csak nagyon kevés adatot kell megadni, például a rögzítőelem típusát, valamint az érintkezési és leszorítási pontok helyét és módját. Ezek az adatok elegendőek ahhoz, hogy a FixtureBuilder függetlenül hozzon létre egy teljes rögzítő készüléket.

- Készülék építése egérekattintással
- Ideális online programozáshoz
- Alkatrészek kilistázása
- Dokumentált szerkezet
- Automatikus súlymeghatározás
- Adatok importálása Acis (* .sat), Iges (* .igs) és Step (* .stp) formátumban

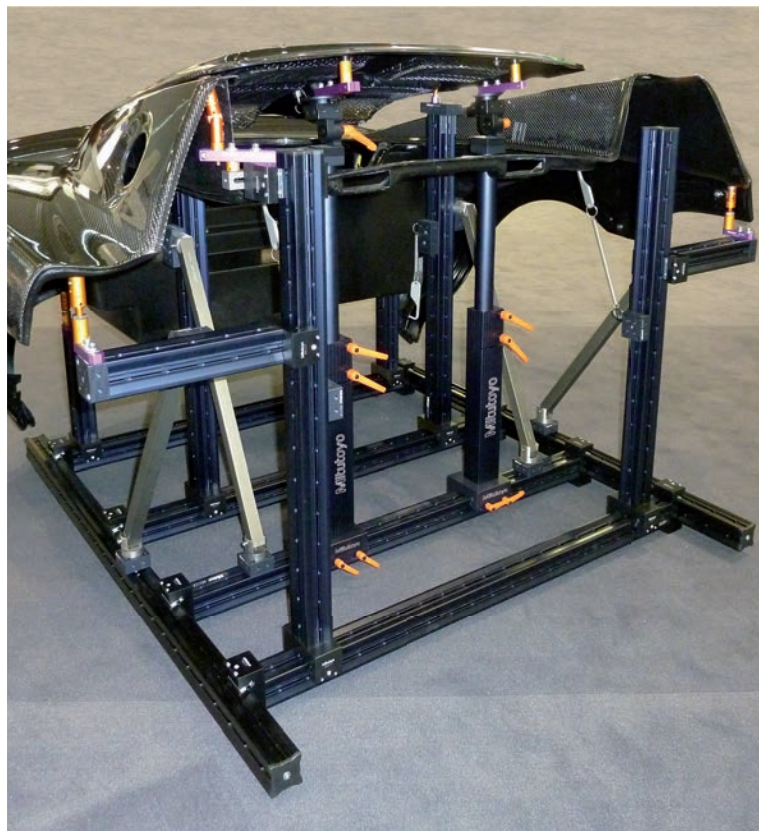
A FixtureBuilder szoftver lehetővé teszi az adatok importálását Acis (* .sat), Iges (* .igs) és Step (* .stp) formátumban. Az exportfunkciók között szerepel a Hoops fájl (* .hsf), Autodesk (* .dxf), 3d PDF (* .pdf) és Acis fájlok (* .sat). A Mitutoyo MCOSMOS CMM szoftverébe integrálva, a FixtureBuilder lehetővé teszi az adatok feldolgozását az összes MCOSMOS import formátumban. A virtuális készüléket be lehet tölteni a mérőszoftverbe, készülékként vagy alkatrészként, és így felhasználható a koordináta mérőgép offline programozásához.

Egy alkatrészlista az összeszerelési utasításokkal különféle kimeneti formátumokban érhető el a FixtureBuilder-ben létrehozott készülék összeállításához. A 3D funkció a PDF formátumban különösen praktikus, mivel korlátlan variációt tesz lehetővé a készülék modell nézetében. Ezért a virtuális terv minden lehetséges nézetből és irányból megvizsgálható.

Mérőgép készülékek

VARI-FIX

- rugalmas RST profilok
- teljes magasságállítás
- mdb. forgatás 360°-ban
- kompatibilis minden eco-fix elemmel



Mérőgép védőkabinok

Szennyeződés elleni védelem, növelt megbízhatóság és csökkentett karbantartási költségek. A Mitutoyo térelválasztók segítenek megelőzni a mérőgépek és egyéb mérőberendezések elszennyeződését, és növelik azok élettartamát.

Jellemzők és előnyök:

- Standard ventilátorok gondoskodnak a légszennyeződések kívül tartásáról, növelve a berendezések megbízhatóságát, csökkentve a karbantartási igényt és költségeket.
- Opcionálisan klimatizálható.
- Védett és biztonságos környezetet biztosít az üzemeltetéshez
- Dupla ajtó az egyszerű mdb. adagoláshoz, szállíthoz.
- Moduláris kiépítés a tetszés szerinti összeállítás, mozgatás, áthelyezés érdekében.
- Közvetlen gyártósorba integrálhatóság.
- Átlátszó, polycarbonat, egyszerűen tisztítható, optimális megvilágítás.
- Funkcionális kivitel mérőgépekre optimalizálva.

Műszaki adatok:

- Extrudált alumínium váz.
- Alsó panelek PVC -ből (különböző színekben elérhető)
- Felső panelek átlátszó polycarbonatból.



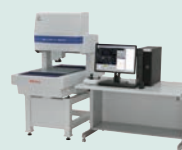
Quick Image - manuális 2D képfeldolgozó rendszerek
Oldal 591



Quick Scope manuális / CNC képfeldolgozó rendszerek
Oldal 593



Quick Vision 3D CNC képfeldolgozó rendszerek
Oldal 595



Quick Vision 3D multiszenzoros mérőgépek
Oldal 601



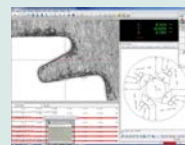
MiScan Vision System
Oldal 605



3D CNC mérőgép mikro-geometriai elemek mérésére
Oldal 606



Quick Vision szoftverek
Oldal 608



Képfeldolgozó rendszer tartozékok
Oldal 610

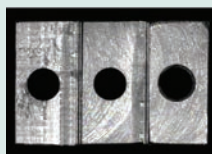


Specifikáció

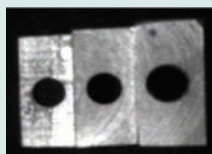
Mérési mód	Nagy- és normál felbontású mód
Optikai rendszer fókuszávolsága	90 mm
Optikai rendszer fókuszmélysége	Nagyfelbontási mód: ±0,6 mm (QI-A és B) Normál mód: ±11 mm (QI-A) ±1,8 mm (QI-B)
Pontosság ⁽¹⁾	$U_{1(x,y)} = (3,5+0,02L) \mu\text{m}$ L = mérési hossz (mm) ⁽¹⁾ A Mitutoyo vizsgálati eljárása szerint.
Optikai rendszer nagyítása	QI-A modell : 0,2X QI-B modell : 0,5X
CCD kamera	3 Megapixel színes CCD kamera
Megvilágítás	- Alsó LED - Felső LED - 4-szegmens LED gyűrűs

Külön tartozék

No.	Leírás
937179T.	Lábkapcsoló
12AAJ088.	Lábkapcsoló



Éles kép mérőhasáb lépcsőkről a kettős telecentrikus objektív rendszernek köszönhetően



Elmosódott kép normál objektív rendszer esetén



Kérje Quick Image katalógusunkat!

Quick Image

Érintésmentes 2-D képfeldolgozó rendszer

Quick Image új mérési módszer a 2D mérés terén. Egyedülállóan hatékony mérőeszköz.

- Nagy fókuszmélység és látómező jellemzi.
- Telecentrikus optikai rendszer.
- 3 Mega-pixel színes CCD kamera.
- Nagyméretű, négysegmens LED gyűrűsfény.
- A motorizált állvány modellek a legmagasabb mérési hatékonyságot biztosítják.



QI-A 4020D



QI-C 2017D

QI-A modell, 0,2x nagyítás, manuális oszlop

Modell	QI-A1010D	QI-A2010D	QI-A2017D	QI-A3017D	QI-A4020D
No.	361-850A	361-851A	361-852A	361-853A	361-854A
Tartomány (X, Y-tengely) [mm]	100 x 100	200 x 100	200 x 170	300 x 170	400 x 200
Tartomány (Z-tengely) [mm]	100	100	100	100	100
Asztalüveg mérete [mm]	170 x 170	242 x 140	260 x 230	360 x 230	440 x 232
Max. asztalterhelés kg	10	10	20	20	15
Tömeg kg	65	69	150	158	164

QI-B modell, 0,5x nagyítás, manuális oszlop

Modell	QI-B1010D	QI-B2010D	QI-B2017D	QI-B3017D	QI-B4020D
No.	361-855A	361-856A	361-857A	361-858A	361-859A
Tartomány (X, Y-tengely) [mm]	100 x 100	200 x 100	200 x 170	300 x 170	400 x 200
Tartomány (Z-tengely) [mm]	100	100	100	100	100
Asztalüveg mérete [mm]	170 x 170	242 x 140	260 x 230	360 x 230	440 x 232
Max. asztalterhelés kg	10	10	20	20	15
Tömeg kg	65	69	150	158	164

QI-C modell, 0,2x nagyítás, motorikus oszlop

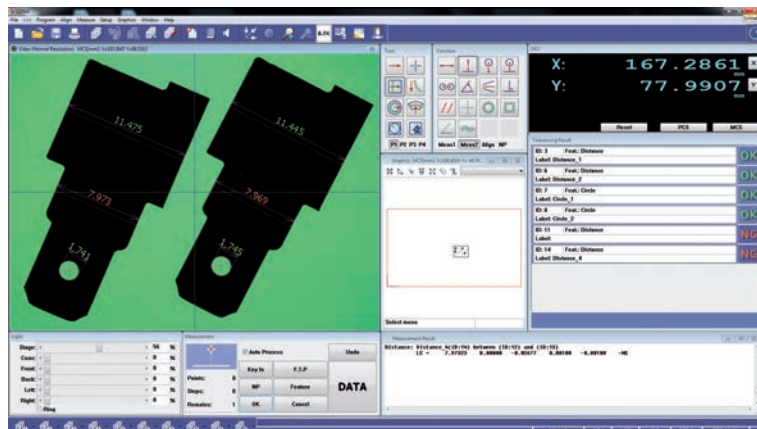
Modell	QI-C2010D	QI-C2017D	QI-C3017D
No.	361-860A	361-861A	361-862A
Tartomány (X, Y-tengely) [mm]	200 x 100	200 x 170	300 x 170
Tartomány (Z-tengely) [mm]	100	100	100
Asztalüveg mérete [mm]	242 x 140	260 x 230	360 x 230
Max. asztalterhelés kg	10	20	20
Tömeg kg	72	153	161

Quick Image szoftver

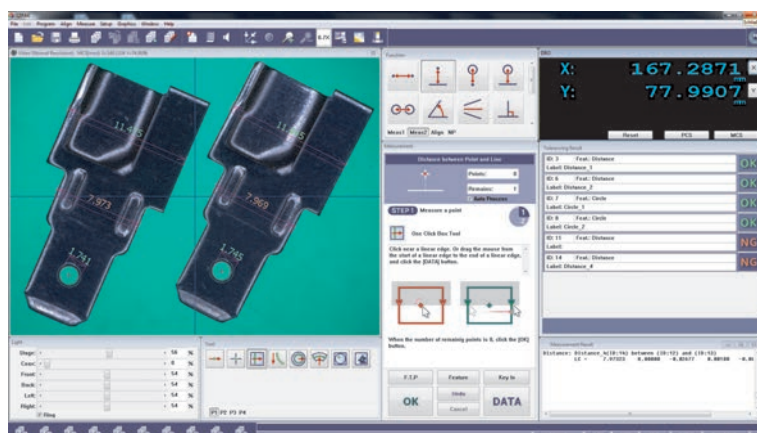
QIPAK

- Elkereső eszközök egyszerű egerkattintással
- Mintázatok összehasonlító méréshez
- Videó kép felvétel
- Asztalmazgató navigáció a CNC mérőgépeken
- Egy kattintás gyors türes kiértékelés (GO/NG)

No.	Típus
QIPAK	Quick Image rendszer szoftvere



Példa 1: QIPAK képernyő

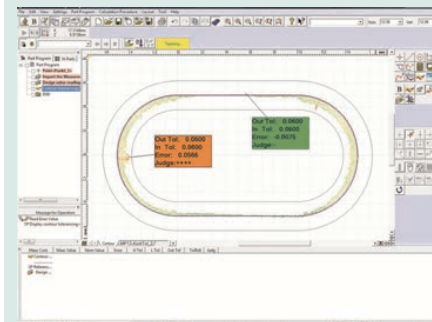


Példa 2: QIPAK képernyő

Specifikáció

QIPAK szoftver
modulok (opciók)

MEASURLINK (lásd Measurlink
fejezet)
QS CAD-IMPORT/EXPORT
FORMPAK-QV⁽¹⁾



⁽¹⁾ FORMPAK-QV

- 2D kontúrok gyors és egyszerű kiértékelésére.
- Grafikus dokumentálás.
- Összehasonlító mérésekhez.
- Lásd hozzá még FORMTRACEPAK.

Manuális Quick Scope QS-L sorozat

Specifikáció

Pontosság ⁽¹⁾	$E_{1(x,y)} = (2,5+2L/100) \mu\text{m}$ L=mérési hossz (mm) ⁽¹⁾ Mitutoyo beszabályozási módszere alapján
Megvilágítás	- Alsó - Felső - Gyűrűs ⁽²⁾

Külön tartozék

No.	Leírás
937179T.	Lábkapcsoló
12AAJ088.	Lábkapcsoló
02ATN695.	Kalibráló etalon tartóval
02AVA410	Z-Objective 1X
02AVA450	Z-Objective 2X

Kalibráló üveglaphoz lásd a Quick Scope / Quick Vision optikai tartozékok fejezetet



1X, 1.5X and 2X interchangeable lens



Kérje Quick Scope katalógusunkat!

Sorozat 359

A manuális képfeldolgozó rendszerek kiváló kiértékelési funkciókkal a mdb széles tartományának mérésére alkalmasak.

A Quick Scope sorozat előnyei:

- 0,1 μm felbontás és 150 mm Z-tengely irányú elmozdulás.
- Zoom funkció az optimális nagyítás beállítására (QS-L Zoom modell).
- Finoman hangolható megvilágító egység.
- Gyormozgató mechanizmus a durva és finom pozícionáláshoz.
- Quick Navigation funkció a gyors mérésismétléshez.
- Auto-fókusz funkció a motorikus Z-irányú mozgathatóság segítségével.



QS-L Z/AFC modell

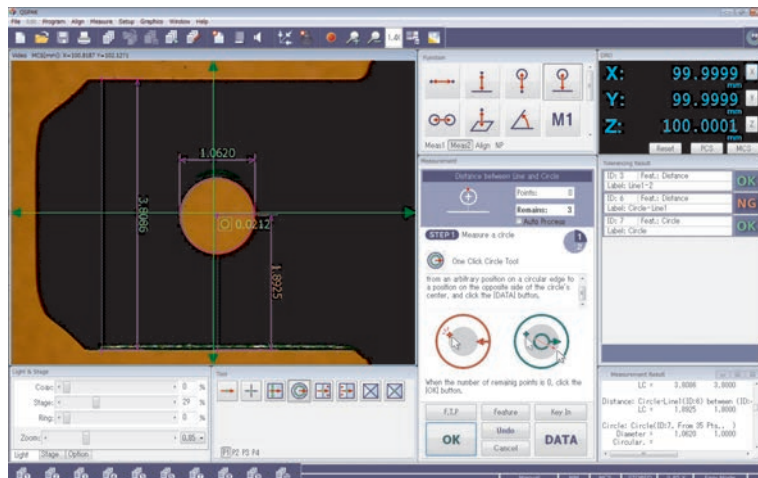
Modell	QS-L2010Z/AFC	QS-L3017Z/AFC	QS-L4020Z/AFC
No.	359-713-10	359-714-10	359-715-10
Szenzor típus	Színes CMOS 3 Megapixel	Színes CMOS 3 Megapixel	Színes CMOS 3 Megapixel
AF (motorikus Z-tengely)	Igen	Igen	Igen
Nagyításváltó rendszer	Zoom típus	Zoom típus	Zoom típus
Tartomány (X, Y-tengely) [mm]	200 x 100	300 x 170	400 x 200
Tartomány (Z-tengely) [mm]	150	150	150
Nagyítás (optikai rendszer)	0,75X -> 5,25X 1,5X objektívvel	0,75X -> 5,25X 1,5X objektívvel	0,75X -> 5,25X 1,5X objektívvel
Z-tengely méréséhez	Motorikus AF funkcióval	Motorikus AF funkcióval	Motorikus AF funkcióval
Max. asztalterhelés kg	10	20	15
Tömeg kg	70	160	167

Quick Scope szoftver

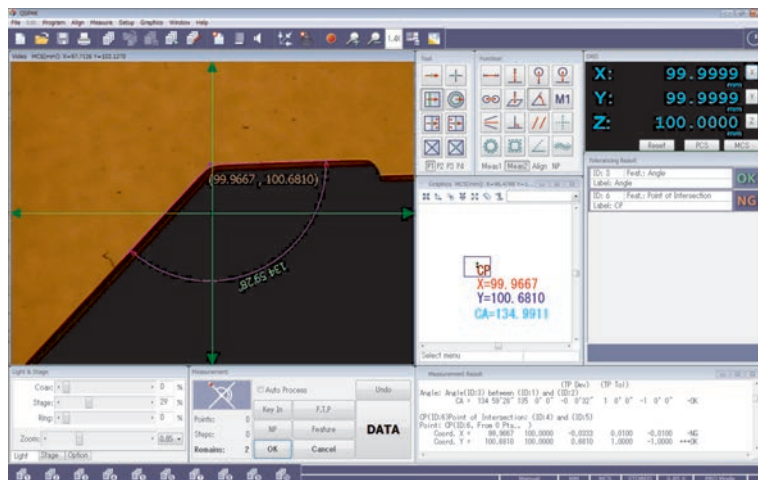
QSPAK

- Élkereső eszközök egyszerű egérkattintással
- Mintázatok összehasonlító méréshez
- Videó kép felvétel
- Asztalmozgató navigáció a CNC mérőgépeken

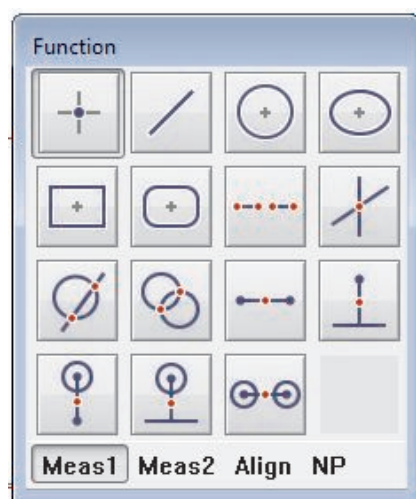
No.	Típus
QSPAK	Quick Scope rendszer szoftvere



QSPAK képernyő: Egyszerű mód



QSPAK képernyő: Pro mód

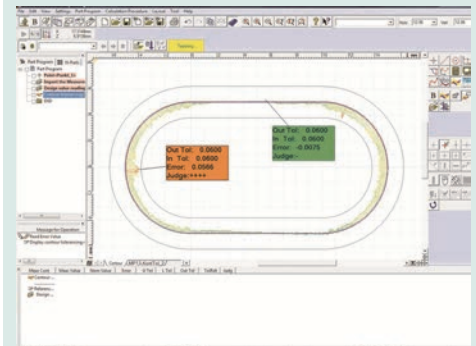


Mérési elem parancsok



Specifikáció

QIPAK szoftver modulok (opciók)	MEASURLINK (Lásd a Measurlink oldalon) QS CAD-IMPORT/EXPORT FORMPAK-QV ⁽¹⁾ EASYPAK (csak QS CNC modellhez)
---------------------------------	--



(1) FORMPAK-AP

- Rendkívül egyszerűen kezelhető 2D kontúrkiértékelés.
- Grafikus jegyzőkönyv (szkenelés vagy geometria).
- Mérésösszehasonlítás.
- Lásd továbbá FORMTRACEPAK ismertetőt.

Quick Vision ACTIVE Series

Specifikáció

Felbontás	0,1 µm
Megvilágítás	(Fehér LED) <ul style="list-style-type: none"> • Kontúr • Felső • 4 szegmens programozható gyűrűsfény
Mágneses váltótár	Zoom optikai rendszer 8 pozícióval Standard 1,5X nagyító lencsével
Szenzor típus	Nagy felbontású CMOS színes kamera
Kiegészítő objektívek	1X és 2X nagyítás

Külön tartozék

No.	Leírás
02ATV515	Machine Stand QVST-2L
02AVA410	Z-Objective 1X
02AVA450	Z-Objective 2X
Gépállványok	
02ATV522	Machine Stand QVST-4L
Kalibráló etalonok	
02ATN695	Kalibráló, etalon tartóval



QV ACTIVE opcionális Opti-fix szorító rendszerrel



1X, 1.5X és 2X cserélhető lencsék

Sorozat 363

Ez a CNC képfeldolgozó rendszer kombinálja a magas minőségű nagyító lencsék nyújtotta rugalmasságot a legkorszerűbb digitális, színes kamera sebességével és a következő előnyöket biztosítja:

- Programozható LED állvány és koaxiális fényforrás
- Programozható 4-szegmens LED gyűrűs fény
- Nagy felbontású és gyors CMOS színes kamera
- Kompakt kialakítás
- Erőteljes, felhasználóbarát QVPAK szoftver
- Tapintófej opció: Sorozat 364 vagy retrofit.



Quick Vision ACTIVE 404

No.	Típus	Pontosság	Modell	Tartomány (X, Y, Z-tengely) optikai fejjel	Max. asztalterhelés [kg]	Tömeg [kg]
363-109-10Y	QV ACTIVE 202	$E_{1(x,y)} = (2+0,3L/100) \mu\text{m}$ $E_{1(z)} = (3+0,5L/100) \mu\text{m}$ $E_{2(xy)} = (2,5+0,4L/100) \mu\text{m}$ L = mért hosszúság (mm)	QV-L202Z1L-D	250 x 200 x 150 mm	10	155
363-110-10Y	QV ACTIVE 404	$E_{1(x,y)} = (2+0,3L/100) \mu\text{m}$ $E_{1(z)} = (3+0,5L/100) \mu\text{m}$ $E_{2(xy)} = (2,5+0,4L/100) \mu\text{m}$ L = mért hosszúság (mm)	QV-L404Z1L-D	400 x 400 x 200 mm	20	324

Pontosság: A Mitutoyo vizsgálati eljárása szerint / Tömeg: Központi egység állvánnyal

Quick Vision APEX / HYPER sorozat

Sorozat 363

CNC Quick Vision képfeldolgozó rendszer jellemzői:

- Sorozatmérés CNC mérőgépe.
- Négysegmens színes LED felső megvilágítás.
- Programozható négysegmens színes LED gyűrűsfény.
- Mintázat fókusztávolság (lásd Quick Vision Accel)
- Pontosság az ISO 10360-7 szerint (kérésre)
- Alaptartozékként hőmérséklet kompenzációval

Opcionális PFF funkció (Points From Focus)

- PFF funkció képessé teszi a standard QV modelleket is a 3D topográfia mérésre
- Nem szükséges hozzá további szenzor
- Nagy szkennelési tartomány Z irányban: 2,7 mm - 40,6 mm az objektívtől függően

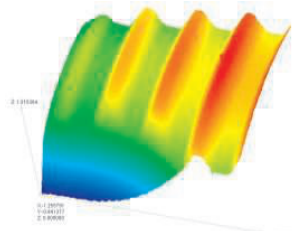


Opcionális tapintó egység

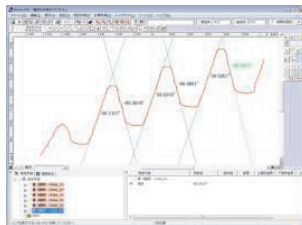
Quick Vision Apex 302 PRO



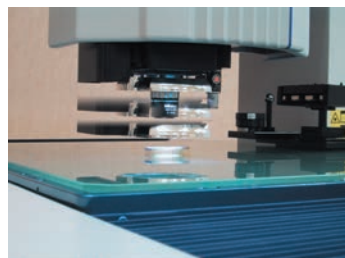
Mérés PFF funkcióval



3D kiértékelés PFF méréssel



2D kiértékelés PFF méréssel



PRL = programozható gyűrűsfény

Finoman szabályozható fényintenzitás. A megvilágítás szöge 30° - 80° tartományban beállítható. Ezzel a megvilágítás típusával a méretű lépcsők képességét javíthatjuk igen hatékonyan. A 4-segmens programozhatóság (bal-jobb; elől-hátul).

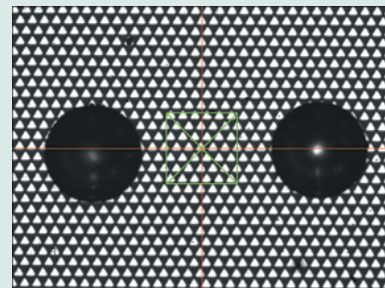
Specifikáció

Megvilágítás	LED: - Alsó (fehér) - Koaxiális (RGB) - 4 segmens gyűrűs (RGB) (Gyűrű: Lásd QV-ELF oldalt)
Mágneses váltótár	Programozható revolvertár (PPT) 1X ; 2X ; 6X
Szenzor típus	QV PRO modellek: Nagy érzékenységű CCD F/F QV PRO3 modellek: Nagy érzékenységű CCD színes
Gyári opció	QV APEX és QV HYPER - TAF Tracking Auto Focus - Sorozat 364 (TP) Touch probe (TP) QV APEX - PRO 3 modellek Színes CCD kamera.
Kiegészítő objektívek	Lásd a Quick Scope / Quick Vision optikai tartozékok fejezetet

Külön tartozék

No.	Leírás
Gépállvány	
02ATN332.	Gépállvány QV-302
02ATN333.	Gépállvány QV-404
02ATN334.	Gépállvány QV-606
Kalibráló üveg	
02ATN695.	Kalibráló etalon tartóval

Részleteket a kalibráló üvegről lásd a Quick Scope / Quick Vision optikai tartozékok fejezetet



Auto Focus eszköz: Mintázat fókuszhöz (speciális eszköz tükör vagy polírozott felületekhez, tiszta üvegekhez)



Kérje Quick Vision katalógusunkat!

Quick Vision APEX / HYPER sorozat



Kérje Quick Vision katalógusunkat!



Szkennelje be a QR kódot mobil eszközével és nézze meg termékvideóinkat a YouTube-on.

Sorozat 363 - Quick Vision APEX / HYPER

Quick Vision 302
Tartomány: 300 x 200 x 200 mm

Típus	Quick Vision APEX 302 PRO	Quick Vision APEX 302 PRO3	Quick Vision HYPER 302 PRO
No.	363-170-10SY 363-170-20S	363-171-10Y	363-173-10SY 363-173-20S
Modell	QV-X302P1L-D	QV-X302P3L-D	QV-H302P1L-D
Modell	QV-X302P1L-D	-	QV-H302P1L-D
Felbontás µm	0,1	0,1	0,02
Pontosság ⁽¹⁾	$E_{1(x,y)} = (1,5+0,3L/100)$ $E_{1(z)} = (1,5+0,4L/100)$ $E_{2(xy)} = (2+0,4L/100)$	$E_{1(x,y)} = (1,5+0,3L/100)$ $E_{1(z)} = (1,5+0,4L/100)$ $E_{2(xy)} = (2+0,4L/100)$	$E_{1(x,y)} = (0,8+0,2L/100)$ $E_{1(z)} = (1,5+0,2L/100)$ $E_{2(xy)} = (1,4+0,3L/100)$
Max. asztalterhelés kg	20	20	15
Tömeg kg	360	360	360

Quick Vision 404
Tartomány: 400 x 400 x 250 mm

Típus	Quick Vision APEX 404 PRO	Quick Vision APEX 404 PRO3	Quick Vision HYPER 404 PRO
No.	363-180-10SY 363-180-20S	363-181-10Y	363-183-10SY 363-183-20S
Modell	QV-X404P1L-D	QV-X404P3L-D	QV-H404P1L-D
Modell	QV-X404P1L-D	-	QV-H404P1L-D
Felbontás µm	0,1	0,1	0,02
Pontosság ⁽¹⁾	$E_{1(x,y)} = (1,5+0,3L/100)$ $E_{1(z)} = (1,5+0,4L/100)$ $E_{2(xy)} = (2+0,4L/100)$	$E_{1(x,y)} = (1,5+0,3L/100)$ $E_{1(z)} = (1,5+0,4L/100)$ $E_{2(xy)} = (2+0,4L/100)$	$E_{1(x,y)} = (0,8+0,2L/100)$ $E_{1(z)} = (1,5+0,2L/100)$ $E_{2(xy)} = (1,4+0,3L/100)$
Max. asztalterhelés kg	40	40	30
Tömeg kg	579	579	579

Quick Vision 606
Tartomány: 600 x 650 x 250 mm

Típus	Quick Vision APEX 606 PRO	Quick Vision APEX 606 PRO3	Quick Vision HYPER 606 PRO
No.	363-190-10SY 363-190-20S	363-191-10Y	363-193-10SY 363-193-20S
Modell	QV-X606P1L-D	QV-X606P3L-D	QV-H606P1L-D
Modell	QV-X606P1L-D	-	QV-H606P1L-D
Felbontás µm	0,1	0,1	0,02
Pontosság ⁽¹⁾	$E_{1(x,y)} = (1,5+0,3L/100)$ $E_{1(z)} = (1,5+0,4L/100)$ $E_{2(xy)} = (2+0,4L/100)$	$E_{1(x,y)} = (1,5+0,3L/100)$ $E_{1(z)} = (1,5+0,4L/100)$ $E_{2(xy)} = (2+0,4L/100)$	$E_{1(x,y)} = (0,8+0,2L/100)$ $E_{1(z)} = (1,5+0,2L/100)$ $E_{2(xy)} = (1,4+0,3L/100)$
Max. asztalterhelés kg	50	50	40
Tömeg kg	1450	1450	1450



Quick Vision Apex 404 PRO

Quick Vision STREAM PLUS sorozat

Sorozat 363

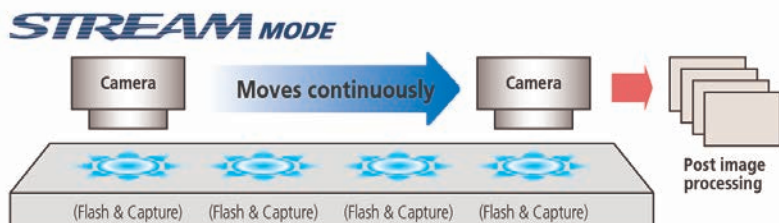
CNC Quick Vision STREAM rendkívül gyors képfeldolgozó rendszer.

A Quick Vision Stream Plus jellemzői:

- Folyamatos mérés speciális megvilágító rendszerrel.
- Kombinált négyszínű és stroboszkópikus megvilágítás menet közben. Ez a Quick Vision Stream Plus, ahol a képfelvétel menet közben, megállás nélkül történik.



Quick Vision STREAM PLUS 606 PRO



STREAM mód

- A folytonos mozgás közbeni mérést nevezzük STREAM mérési módnak.

Típus		Quick Vision STREAM PLUS 302	Quick Vision STREAM PLUS 404	Quick Vision STREAM PLUS 606
No.	363-172-20 363-182-20 363-192-20	363-172-10Y	363-182-10Y	363-192-10Y
Modell	QV-X302P15-D	QV-X302P15-D	QV-X404P15-D	QV-X606P15-D
Modell	QV-X404P15-D	-	-	-
Modell	QV-X606P15-D	-	-	-
Tartomány (X, Y, Z-tengely) optikai fejfel	-	300 x 200 x 200 mm	400 x 400 x 250 mm	600 x 650 x 250 mm
Max. mérési sebesség	-	40 mm/s	40 mm/s	40 mm/s
Max. mozgási sebesség (X, Y, Z-tengely)	-	300 mm/s	XY : 400 mm/s Z : 300 mm/s	XY : 400 mm/s Z : 300 mm/s

További jellemzők azonosak a QV-Apex modellekével

Specifikáció

Felbontás	0,1 μm
CCD kamera	Nagyfelbontású FF, progresszív CCD
Pontosság ⁽¹⁾	$E_{1(x,y)} = (1,5 + 3L/1.000) \mu m$ $E_{1z} = (1,5 + 4L/1.000) \mu m$ $E_{2(xy)} = (2 + 4L/1.000) \mu m$ L = mérési hossz (mm) ⁽¹⁾ A Mitutoyo mérési módszere szerint.
Megvilágítás	Nagy intenzitású LED (stroboszkópikus és folyamatos megvilágítás, átváltható) : - Alsó (kék) - Felső (RGB és Fehér) - Mintázat fókuszálás (Mintázat fókuszálás : lásd QV-ACCEL) - 4-szögletes gyűrűsfény (RGB és fehér) (PRL : lásd QV-ELF)

További specifikációk

Gyári opció	- Laser Auto Focus (LAF) (Lásd Quick Vision tartozékok)
Kiegészítő objektívek	Lásd a Quick Scope / Quick Vision optikai tartozékok fejezetet

Külön tartozék

No.	Leírás
Gépállvány	
02ATN332.	Gépállvány QV-302
02ATN333.	Gépállvány QV-404
02ATN334.	Gépállvány QV-606
Kalibráló üveg	
02ATN695.	Kalibráló etalon tartóval

Részleteket a kalibráló üvegről lásd a Quick Scope / Quick Vision optikai tartozékok fejezetet



Mozgás közbeni mérés



Kérje Quick Vision katalógusunkat!



Szkennelje be a QR kódot mobil eszközével és nézze meg termékvideóinkat a YouTube-on.

Quick Vision ACCEL sorozat

Specifikáció

Felbontás	0,1 µm
Nagyfelbontású CCD kamera	PRO modell : Fekete-Fehér PRO3 modell : Szín
Alsó megvilágítás	PRO modell : LED, fehér PRO3 modell : LED, fehér
Felső megvilágítás	PRO modell : LED, fehér PRO3 modell : LED, fehér
4-szegmens PRL* megvilágítás	PRO modell : LED, fehér PRO3 modell : LED, fehér (1) PRL : lásd QV APEX
Mintázat fókusz (2)	(2) Lásd kép fentebb
Nagyításváltó rendszer	Programozható lencseváltó (PPT) 1X ; 2X ; 6X

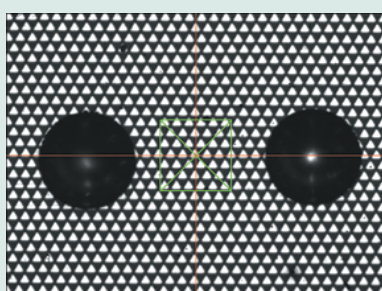
További specifikációk

Kiegészítő objektívek	Lásd a Quick Scope / Quick Vision optikai tartozékok fejezetet
Gyári opció	- Tapintós egység (TP) Sorozat 364 - Laser Auto Focus (LAF) Lásd a Quick Vision tartozékokat

Külön tartozék

No.	Leírás
02ATN695.	Kalibráló etalon tartóval

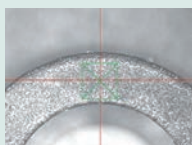
Részleteket a kalibráló üvegről lásd a Quick Scope / Quick Vision optikai tartozékok fejezetet



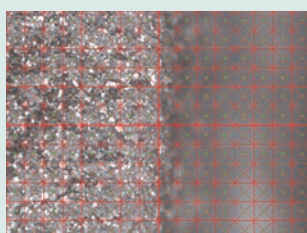
Auto fókuszkészlet: Mintázat fókusztolás (tükröződő felületek, mint tükrök, polírozott felületek).



Auto fókusztolás eszköze: Él fókusztolás



Auto fókusztolás eszköze: Felület fókusztolás



Auto fókusztolás eszköze: Multi-pont fókusztolás



Quick Vision prospektus külön kérésre

Sorozat 363

CNC Quick Vision ACCEL Mozgó hidas képfeldolgozó rendszer jellemzői:

- Merev konstrukció segítségével akár 400 mm/s sebességű pozicionálást is lehetővé tesz X- és Y irányokban (QV Accel808, Accel1010), amely lényegesen gyorsabb, mint a standard QV Apex sorozat.
- A mozgóhidas kivitel csökkenti a mérendő tárgy mozgásából adódó hibát. Nagy választékban érhetőek el speciális készülékek is, amelyek gyors és pontos mdb rögzítést tesznek lehetővé.
- A merev gép állvány alaptartozék.
- Gyári opciók: Laser Auto Focus (LAF), Mérőtapintó (TP).



Quick Vision ACCEL 1212 PRO3



Opcionális tapintó egység

PRO modell	QV ACCEL 808 PRO	QV ACCEL 1010 PRO
No.	363-315-10Y	363-335-10Y
PRO3 modell	QV ACCEL 808 PRO3	QV ACCEL 1.010 PRO3
No.	363-316-10Y	363-336-10Y
Tartomány (X, Y, Z-tengely) optikai fejjel	800 x 800 x 150 mm	1000 x 1000 x 150 mm
Max. mozgási sebesség X, Y-tengely mm/s	400	400
Pontosság E1(x,y) (3)	(1,5+0,3L/100) µm	(1,5+0,3L/100) µm
Asztalüveg mérete [mm]	883 x 958	1186 x 1186
Max. asztalterhelés kg	10	30
Tömeg kg	2050	2950

(3) A Mitutoyo vizsgálati módszere szerint L = mérési hossz (mm)
A PRO és PRO3 modellek ismertetését lásd a QV-Apex sorozatnál

Quick Vision ULTRA

Sorozat 363

Ultra pontosságú CNC képfeldolgozó rendszer.

A Quick Vision ULTRA jellemzői:

- Minimalizált egyenesség hibával, precíz légszűrőrendszerrel.
- Egyedülálló 0,01 µm felbontású üvegskála útmérő rendszerrel, amely 11 m-rel a föld alatt, speciális körülmények között kerül gyártásra.
- Minimális pontossági ingadozás a hőmérséklet változás hatására a zérus hőtágulási együtthatóval rendelkező üvegskála révén.
- Végeleemes módszerrel optimalizált konstrukció.
- Stabil geometriai kialakítás (pl. tengelyek egyenessége és merőlegessége).



Quick Vision ULTRA 404 PRO

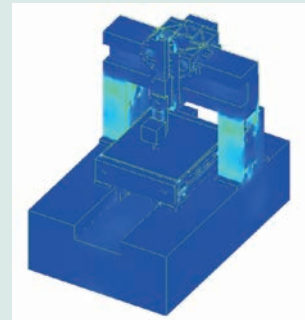
Típus	Quick Vision ULTRA 404 PRO	
No.	363-518-20S	363-518-10SY
Modell	QV-U404P1N-D	QV-U404P1N-D
Tartomány (X, Y, Z-tengely) optikai fejfel	-	400 x 400 x 200 mm
Pontosság ⁽¹⁾	-	$E_{1(x,y)} = (0,25 + L/1.000) \mu\text{m}$ $E_{1z} = (1,5 + 2L/1.000) \mu\text{m}$ $E_{2(x,y)} = (0,5 + 2L/1.000) \mu\text{m}$ L = mérési hossz (mm)
Felbontás µm	-	0,01
Nagyításváltó rendszer	-	Programozható lencseváltó (PPT) 1X ; 2X ; 6X
Méreték (Szé x Mé x Ma) ⁽²⁾ mm	-	1.172 x 1.735 x 1.910
CCD kamera	-	Nagyfelbontású CCD FF kamera
Max. mozgási sebesség (X, Y, Z-tengely)	-	150 mm/s
Megvilágítás	-	Halogén (Szálóptikás hidegfény) - Alsó - Felső - Mintázat fókuszálás - 4-szegmenses gyűrűsfény
Max asztalterhelés [kg]	40	40
Asztalüveg mérete [mm]	-	493 x 551
Tömeg ⁽²⁾ kg	-	2150

⁽¹⁾ A Mitutoyo vizsgálati módszere szerint

⁽²⁾ Gépállvánnyal

További specifikációk

Gyári opció	- Laser Auto Focus (LAF) Lásd a Quick Vision tartozékokat
Kiegészítő objektívek	Lásd a Quick Scope / Quick Vision objektíveket



Végeleemes vizsgálat (FEM) optimalizált konstrukció biztosítja a rendkívüli pontosságot és megbízhatóságot.



Ultra-precíziós gyártási környezet 11 m mélyen a földfelszín alatt (pl. útmérő rendszer)



Kiemelkedő pontosságú kristallizált üvegskála zérus hőtágulási együtthatóval.

Az Ultra Quick Vision berendezés üvegskála útmérő rendszerének felbontása 0.01 µm, lineáris hőtágulási együtthatója $0.08 \times 10^{-6}/K$. Ez a közel zérus hőtágulás biztosítja a hőmérséklet változás hatására bekövetkező minimális pontosság ingadozást.

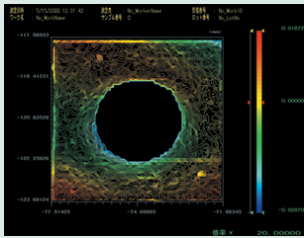


Kérje Quick Vision katalógusunkat!

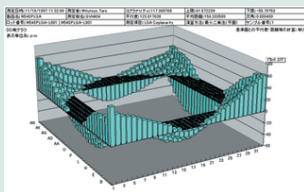
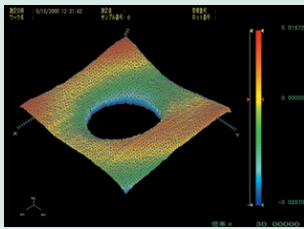
Specifikáció

Gyári opció

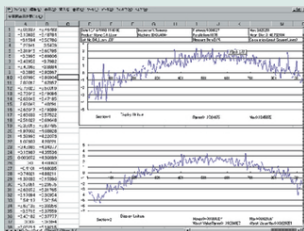
- Színes CCD kamera
Halogén megvilágítással



Görbült felületek kiértékelése (MSHAPE-QV)
2D / 3D kontúrvonalak megjelenítése
2D / 3D szűrés nélküli profil megjelenítése
Árnyékolt megjelenítés
Görbült felületek kiértékelése
Szűrés nélküli profil kiértékelése, stb.



Adatfeldolgozás (QV Graph)
3D grafikon
3D felület
2D keresztmetszeti vonalak



Kérje Quick Vision katalógusunkat!

QV HYBRID Típus 1

Sorozat 365

CNC digitális képfeldolgozó rendszer multi-szenzorral.

A Quick Vision HYBRID Típus 1 jellemzői:

- CCD kamera a képfeldolgozó funkciókhoz, nagysebességű szkennelés, kiegészítve érintésmetes elmozdulásmérővel.
- Fókuszálási módszere egyedülálló ismételtetőséget garantál a berendezés számára.



Quick Vision H1 APEX 404 PRO



Quick Vision Hybrid rendszer - Típus 1

A Quick Vision Hybrid lézere szkennelő egysége nagymértékben növeli a berendezés 3D mérési képességét. A 0.01 μm felbontással rendelkező Laser HoloScale rendszere felületi struktúrák pontos kiértékelésére teszi alkalmassá.

Kompatibilis: QV APEX ; QV STREAM PLUS ; QV HYPER és QV ACCEL modellek.

QV HYBRID Típus 1

Sorozat 365

Quick Vision ACCEL-sorozat

Pontosság optikai szenzor esetén: Azonos a standard Quick Vision ACCEL sorozattal

$E_{1(z)}$ pontosság érintésmentes elmozdulás szenzor esetén: QV ACCEL 808 és 1.010 (2,5+0,4L/100) μm

QV ACCEL 1.212 és 1.517 (3,5+0,5L/100) μm ⁽¹⁾

Típus	Quick Vision H1 ACCEL 808	Quick Vision H1 ACCEL 1010	Quick Vision H1 ACCEL 1212	Quick Vision H1 ACCEL 1517
No.	365-315-10Y	365-335-10Y	365-355-10Y	365-375-10Y
Modell	QVH1-A808P1L-C	QVH1-A1010P1L-C	QVH1-A1212P1L-C	QVH1-A1517P1L-C
Tartomány - Vision	800 x 800 x 150 mm	1000 x 1000 x 150 mm	1250 x 1250 x 100 mm	1500 x 1750 x 100 mm
Tartomány - Lézerszenzor (Típus 1)	680 x 800 x 150 mm	880 x 1000 x 150 mm	1130 x 1250 x 100 mm	1380 x 1750 x 100 mm

Quick Vision Apex-sorozat

Pontosság optikai szenzor esetén: Azonos a standard Quick Vision APEX sorozattal

$E_{1(z)}$ pontosság érintésmentes elmozdulás szenzor esetén: (1,5 + 0,4L/100) μm ⁽¹⁾

Típus	Quick Vision H1 APEX 302	Quick Vision H1 APEX 404	Quick Vision H1 APEX 606
No.	365-170-10SY	365-180-10SY	365-190-10SY
Modell	QVH1-X302P1L-D	QVH1-X404P1L-D	QVH1-X606P1L-D
Tartomány - Vision	300 x 200 x 200 mm	400 x 400 x 250 mm	600 x 650 x 250 mm
Tartomány - Lézerszenzor (Típus 1)	180 x 200 x 200 mm	280 x 400 x 250 mm	480 x 650 x 250 mm

Quick Vision HYPER-sorozat

Pontosság optikai szenzor esetén: Azonos a standard Quick Vision HYPER sorozattal

$E_{1(z)}$ pontosság érintésmentes elmozdulás szenzor esetén: (1,5 + 0,2L/100) μm ⁽¹⁾

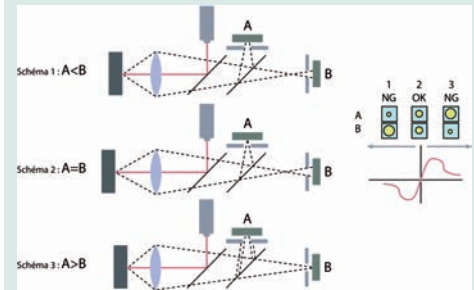
Típus	Quick Vision H1 HYPER 302	Quick Vision H1 HYPER 404	Quick Vision H1 HYPER 606
No.	365-173-10SY	365-183-10SY	365-193-10SY
Modell	QVH1-H302P1L-D	QVH1-H404P1L-D	QVH1-H606P1L-D
Tartomány - Vision	300 x 200 x 200 mm	400 x 400 x 250 mm	600 x 650 x 250 mm
Tartomány - Lézerszenzor (Típus 1)	180 x 200 x 200 mm	280 x 400 x 250 mm	480 x 650 x 250 mm

Quick Vision STREAM PLUS-sorozat

Pontosság optikai szenzor esetén: Azonos a standard Quick Vision STREAM PLUS sorozattal

$E_{1(z)}$ pontosság érintésmentes elmozdulás szenzor esetén: (1,5 + 0,4L/100) μm ⁽¹⁾

Típus	Quick Vision H1 STREAM PLUS 302	Quick Vision H1 STREAM PLUS 404	Quick Vision H1 STREAM PLUS 606
No.	365-172-10Y	365-182-10Y	365-192-10Y
Modell	QVH1-X302P1S-D	QVH1-X404P1S-D	QVH1-X606P1S-D
Tartomány - Vision	300 x 200 x 200 mm	400 x 400 x 250 mm	600 x 650 x 250 mm
Tartomány - Lézerszenzor (Típus 1)	180 x 200 x 200 mm	280 x 400 x 250 mm	480 x 650 x 250 mm

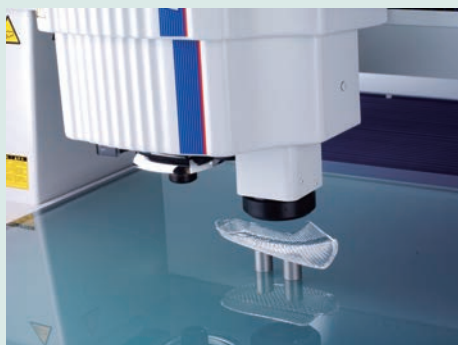


QV-Hybrid Típus-1 : Lézeres mérési elv

Quick Vision HYBRID Típus 4

Sorozat 365 - CNC képfeldolgozó rendszer

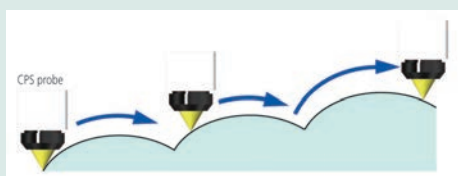
- A Quick Vision Hybrid típus-4 rendszer képfeldolgozási és nagysebességű szkennelési funkciókkal, mely ötvözi képfeldolgozás és érintésmentes mérés előnyeit.
- Vékony filmszerű alkatrészek vastagságának és felületi érdességének mérésére egyaránt alkalmas. Mérhető vastagság : 0 - 1200 μm .
- Diffúz és reflektáló felületek mérésére egyaránt. Maximum döntési szög: $\pm 80^\circ$ (diffúz felület).
- Nagy felbontású és pontosságú mérés a hullámhossz konfokális módszerrel kromatikus aberrációs tengely alkalmazásával.
- Automatikus fényintenzitás vezérlés ha a reflexió a mérés közben megváltozik



Hybrid rendszer Típus 4

A Quick Vision Hybrid Type 4 egy optikai rendszer, amely CCD kamera és lézerszenzor segítségével is képes mérést végezni.

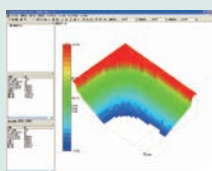
A Hybrid Type 4 CPS szenzor a Quick Vision Apex/Hyper és Quick Vision Stream Plus rendszerekhez illeszthető



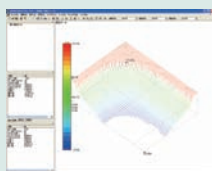
Szkennelés automatikus Z-tengely mozgással



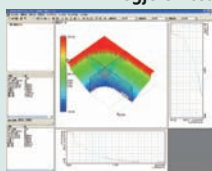
Műanyag fröccsöntött alkatrész precíz mérése



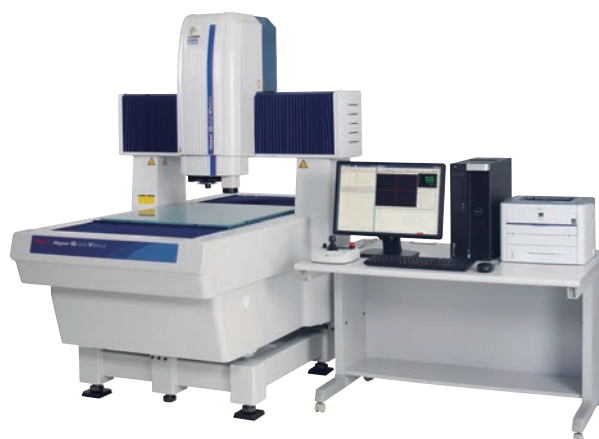
Tömör színes megjelenítés



Árnyékolt megjelenítés



Tetszőleges metszet képzése



Quick Vision H4 HYPER 606 PRO

1: QV APEX-sorozat

Pontoss optikai szenzor esetén: Azonos a standard Quick Vision APEX sorozattal
 $E_{1(z)}$ pontosság érintésmentes elmozdulás szenzor esetén: $(1,5 + 0,4L/100) \mu\text{m}^{(1)}$

Típus	Quick Vision H4 APEX 302	Quick Vision H4 APEX 404	Quick Vision H4 APEX 606
No.	365-413-10SY 365-413-20S	365-433-10SY 365-433-20S	365-453-10SY 365-453-20S
Modell	QVH4A-X302P1L-D	QVH4A-X404P1L-D	QVH4A-X606P1L-D
Tartomány (X, Y, Z-tengely) optikai fejfel	300 x 200 x 200 mm	400 x 400 x 250 mm	600 x 650 x 250 mm
Tartomány - Érintésmentes szenzor (Típus 4)	176 x 200 x 200 mm	276 x 400 x 250 mm	476 x 650 x 250 mm

2: QV STREAM PLUS-sorozat

Pontoss optikai szenzor esetén: Azonos a standard Quick Vision STREAM PLUS sorozattal
 $E_{1(z)}$ pontosság érintésmentes elmozdulás szenzor esetén: $(1,5 + 0,4L/100) \mu\text{m}^{(1)}$

Típus	Quick Vision H4 STREAM PLUS 302	Quick Vision H4 STREAM PLUS 404	Quick Vision H4 STREAM PLUS 606
No.	365-415-10Y 365-415-20	365-435-10Y 365-435-20	365-455-10Y 365-455-20
Modell	QVH4A-X302P1S-D	QVH4A-X404P1S-D	QVH4A-X606P1S-D
Tartomány (X, Y, Z-tengely) optikai fejfel	300 x 200 x 200 mm	400 x 400 x 250 mm	600 x 650 x 250 mm
Tartomány - Érintésmentes szenzor (Típus 4)	176 x 200 x 200 mm	276 x 400 x 250 mm	476 x 650 x 250 mm

3: QV HYPER-sorozat

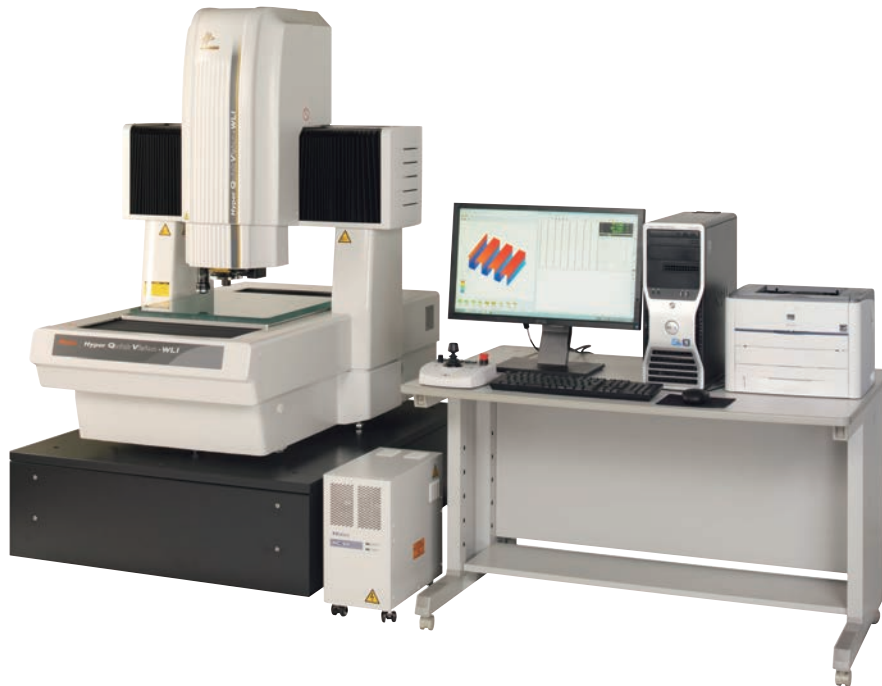
Pontoss optikai szenzor esetén: Azonos a standard Quick Vision HYPER sorozattal
 $E_{1(z)}$ pontosság érintésmentes elmozdulás szenzor esetén: $(1,5 + 0,2L/100) \mu\text{m}^{(1)}$

Típus	Quick Vision H4 HYPER 302	Quick Vision H4 HYPER 404	Quick Vision H4 HYPER 606
No.	365-416-10SY 365-416-20S	365-436-10SY 365-436-20S	365-456-10SY 365-456-20S
Modell	QVH4A-H302P1L-D	QVH4A-H404P1L-D	QVH4A-H606P1L-D
Tartomány (X, Y, Z-tengely) optikai fejfel	300 x 200 x 200 mm	400 x 400 x 250 mm	600 x 650 x 250 mm
Tartomány - Érintésmentes szenzor (Típus 4)	176 x 200 x 200 mm	276 x 400 x 250 mm	476 x 650 x 250 mm

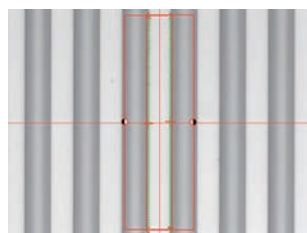
Quick Vision White Light Interferometer

Sorozat 363

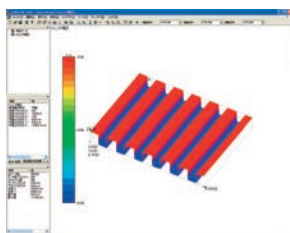
- WLI szenzorral kombinált (White Light Interferometer) digitális képfeldolgozó rendszer
- Egyszerű és gyors pozicionálás az optika segítségével
- Teljes QVPAK funkciókészlet rendelkezésre áll.
- Továbbfejlesztett funkciók az új WLI-rendszer alapján a nagyfelbontású topografikus kiértékelés érdekében
- Méréstartomány (X,Y, Z-tengely): 400 x 400 x 240 mm és 600 x 650 x 240 mm



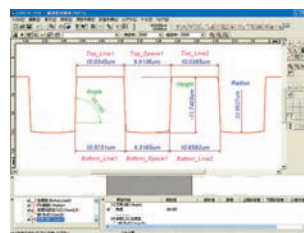
Quick Vision WLI 404 PRO



Alkatrész videoképe



Alkatrész 3D elemzése



Alkatrész 2D elemzése

Képfeldolgozó szenzor esetén a specifikáció azonos a Quick Vision HYPER rendszerrel

Típus	Hyper Quick Vision WLI 302	Hyper Quick Vision WLI 404	Hyper Quick Vision WLI 606
No.	363-713-10SY 363-713-20S	363-714-10SY 363-714-20S	363-715-10SY 363-715-20S
Modell	QVW-H302P1L-D	QVW-H404P1L-D	QVW-H606P1L-D
Tartomány (X, Y, Z-tengely) optikai fejfel	300 x 200 x 190 mm	400 x 400 x 240 mm	600 x 650 x 220 mm
Méréstartomány WLI fejfel	215 x 200 x 190 mm	315 x 400 x 240 mm	515 x 650 x 220 mm
Tubus lencsék WLI fej	2x	2x	2x
Ismételhetőség WLI fej	$2\sigma \leq 0,08 \mu\text{m}$	$2\sigma \leq 0,08 \mu\text{m}$	$2\sigma \leq 0,08 \mu\text{m}$
WLI fej Z-méréstartománya	170 μm	170 μm	170 μm
Max. asztalterhelés kg	15	25	35



Szkennelje be a QR kódot mobil eszközével és nézze meg termékvideónkat a YouTube-on.

Külön tartozék

No.	Leírás
02ALT630	Lencse QV WLI A-10X nagyításhoz, A-10X
02ALT670	Lencse QV WLI A-25X nagyításhoz, A-25X
02ALY400	Quick Vision WLI Objective, A-5X

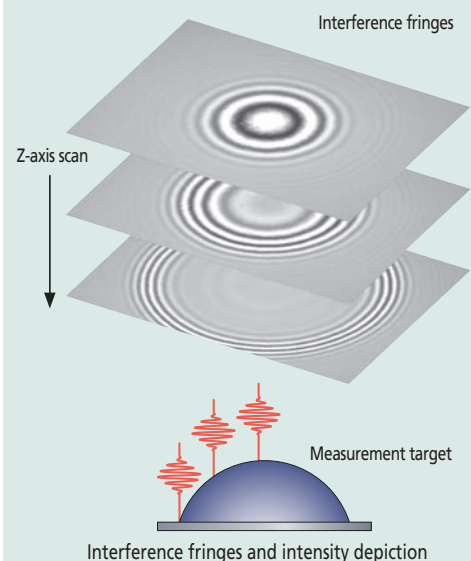
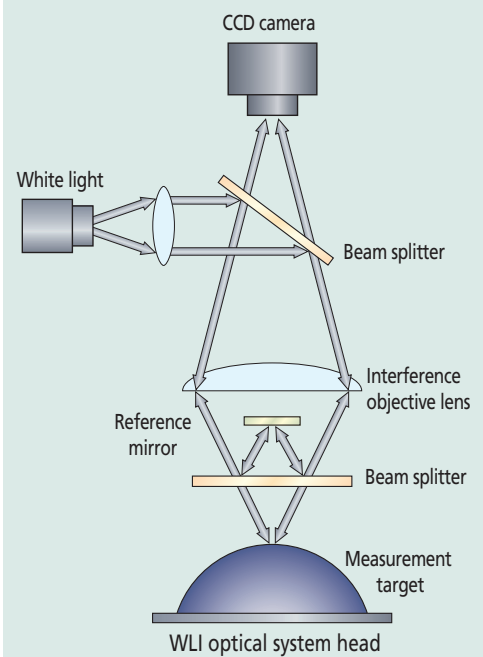


QV WLI objektív lencsek

Nagyítás 10X: látómező 0,32 x 0,24 mm

Nagyítás 25X: látómező 0,128 x 0,096 mm

Nagyítás 5X: látómező 0,64 x 0,48 mm



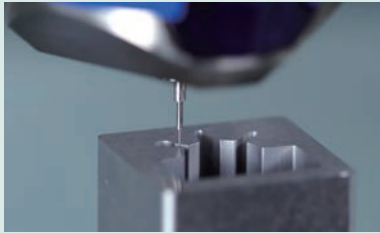
MiScan Vision System

Sorozat 365 - CNC képfeldolgozó rendszer

- A Quick Vision Hybrid típus-4 rendszer képfeldolgozási és nagysebességű szkennelési funkciókkal, mely ötvözi képfeldolgozás és érintésmentes mérés előnyeit.
- Vékony filmszerű alkatrészek vastagságának és felületi érdességének mérésére egyaránt alkalmas. Mérhető vastagság : 0 - 1200 µm.
- Diffúz és reflektáló felületek mérésére egyaránt. Maximum döntési szög: ±80° (diffúz felület).
- Nagy felbontású és pontosságú mérés a hullámhossz konfokális módszerrel kromatikus aberrációs tengely alkalmazásával.
- Automatikus fényintenzitás vezérlés ha a reflexió a mérés közben megváltozik



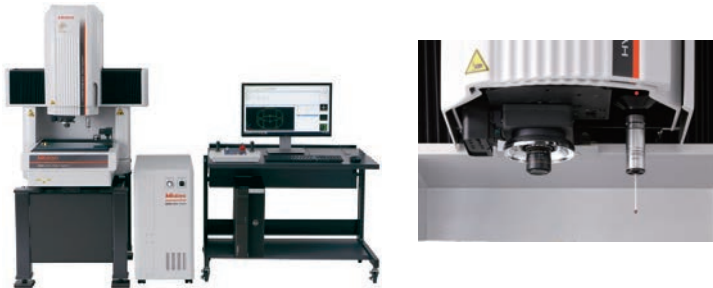
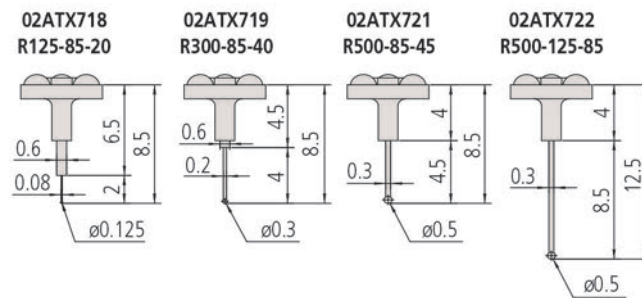
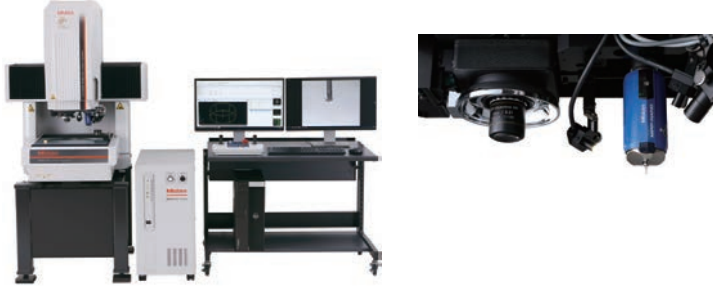
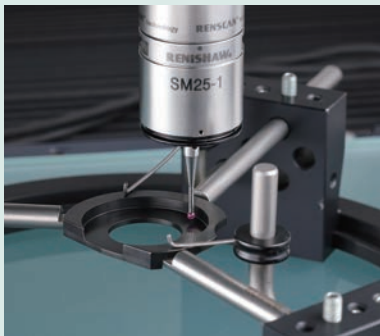
MPP-NANO Module 0.8 master gear measurement



MPP-NANO mold scanning



SP25M



Típus	MiSCAN HYPER 302	MiSCAN APEX 404	MiSCAN HYPER 404
No.	364-502-10S 364-502SY	364-511-10S 364-511SY	364-512-10S 364-512SY
Modell	MVS-H302P1L-D	MVS-X404P1L-D	MVS-H404P1L-D
Méréstartomány optika esetében	300 x 200 x 200 mm	400 x 400 x 250 mm	400 x 400 x 250 mm
Felbontás µm	0,02	0,1	0,02
Méréstartomány szkennelő típusú tapintó esetében	175 x 200 x 200 mm	275 x 400 x 250 mm	275 x 400 x 250 mm
Mérési pontosság szkennelő optika esetében [µm]	$E_{1x}, E_{1y} = (0,8+0,2L/100)$ $E_{1z} = (1,5+0,2L/100)$ $E_{2xy} = (1,4+0,3L/100)$	$E_{1x}, E_{1y} = (1,5+0,3L/100)$ $E_{1z} = (1,5+0,4L/100)$ $E_{2xy} = (2,0+0,4L/100)$	$E_{1x}, E_{1y} = (0,8+0,2L/100)$ $E_{1z} = (1,5+0,2L/100)$ $E_{2xy} = (1,4+0,3L/100)$
Mérési pontosság szkennelő típusú tapintó esetében [µm]	$E_{0,MPE} = (1,9+0,4L/100)$	$E_{0,MPE} = (2,5+0,6L/100)$	$E_{0,MPE} = (1,9+0,4L/100)$
Max. aszalterhelés kg	15	40	30
Tömeg kg	360	579	579

UMAP rendszer

UMAP : Ultra Micro Accurate Probe

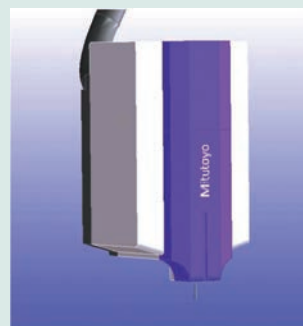
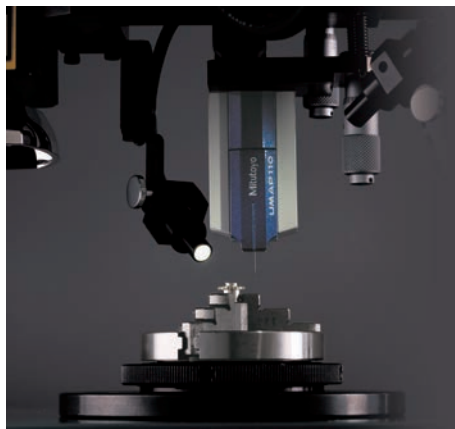
Az UMAP (Ultra Micro Accurate Probe) Micro-jellemzők mérésére kifejlesztett rendszer.

Az UMAP jellemzői:

- $\varnothing 30 \mu\text{m}$ tapintógömb mikroszkóp egységgel.
- Hybrid rendszer képfeldolgozással és Micro Electro Mechanical Systems (MEMS) technológiával.
- Kontúrmérés tapintással.
- Számos mikro-tapintó áll rendelkezésre 15-300 μm tartományban



Hyper UMAP 302 Típus 2



UMAP egység

UMAP mérőfej

(ultrasonic micro stylus probes)

A tapintó ultrasonikus micro-vibrációs elven történő tapintásos mérést valósít meg, amellyel mikro-jellemzők mérhetők nagy pontossággal.

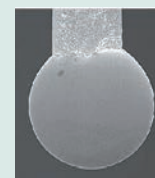
5 különböző tapintó átmérő áll rendelkezésre 15 μm - 300 μm tartományban.



UMAP 101
 $\varnothing 15 \mu\text{m}$
L = 0.2 mm



UMAP 103
 $\varnothing 30 \mu\text{m}$
L = 2 mm



UMAP 107
 $\varnothing 70 \mu\text{m}$
L = 5 mm



UMAP 110
 $\varnothing 100 \mu\text{m}$
L = 10 mm



UMAP 130
 $\varnothing 300 \mu\text{m}$
L = 16 mm



Kérje UMAP Vision katalógusunkat!

Típus	Hyper UMAP 302 Typ 2	Ultra UMAP 404 Typ 2
No.	364-713-20S	364-717-20S
Modell	UVS2-H302P1L-D	UVS2-U404P1N-D

Típus-2 - QVPAK : CCD + UMAP fej

Típus	Hyper UMAP 302 Type 2	Ultra UMAP 404 Type 2
No.	364-713-10SY	364-717-10SY
Modell	UVS2-H302P1L-D	UVS2-U404P1N-D
Tartomány (X, Y-tengely) (1)	185 x 200 mm	285 x 400 mm
Tartomány (Z-tengely) ⁽¹⁾	- UMAP 101/103 : 175 mm - UMAP 107/110 : 180 mm - UMAP 130 : 185 mm	- UMAP 101/103 : 175 mm - UMAP 107/110 : 180 mm - UMAP 130 : 185 mm
Pontosság ⁽²⁾	$E_{1(x,y)} = (0,8+0,2L/100) \mu\text{m}$ $E_{1(z)} = (1,5+0,2L/100) \mu\text{m}$	$E_{1(x,y)} = (0,25+0,1L/100) \mu\text{m}$ $E_{1(z)} = (1,5+0,2L/100) \mu\text{m}$
Ismételhetőség (σ)	- UMAP 101/103/107 : 0,1 μm - UMAP 110/130 : 0,15 μm	- UMAP 101/103/107 : 0,08 μm - UMAP 110/130 : 0,12 μm

Quick Vision szoftver

QVPAK

QVPAK

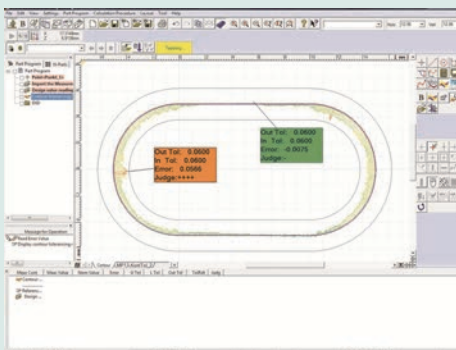
- QVPAK által támogatott szenzorok: CCD, mechanikus tapintó, szkennelőszensor, UMAP vagy LNP merőfejek.
- Hatekony éldetektáló eszközök sokasága segít a gyors mérőprogram elkészítésében, szűrők biztosítják a megfelelő minőségű képet (normál vagy morphological szűrők).
- Easy Editor a gyors mérőprogram szerkesztés megvalósításához.
- 3D grafikus megjelenítés vagy mérési elrendezés megjelenítés a QVClient QVGraphic modullal.
- QVPAK opcionális modulok teszik meg komfortosabbá a kezelést és programozást.

Opcionális szoftver modulok Quick Vision rendszerhez

- Formtracepak-AP-QV for 2D kontúr analízis
- Formtracepak-Pro for 3D felület analízis
- QV Part Manager kezelésére, alkatrész programok végrehajtására
- Easytag-Pro offline generációs 2D CAD részprogramok adatokhoz
- QV3DCAD online generációs 3D CAD fájlokhoz
- MeasurLink a statisztikai folyamatszabályozáshoz (SPC)
- QV3DPAK 3D topográfia mérésekhez (lásd az alábbi magyarázatot)
- További információt talál a Vision prospektusban

Opcionális PFF funkció (gyári opció)

- PFF funkció teszi képessé a standard QV modelleket 3D topografikus mérésekre
- Nem szükséges további szenzor
- Nagy szkennelési tartomány (2,7 mm - 40,6 mm) a Z tengely irányában az alkalmazott objektív függvényében



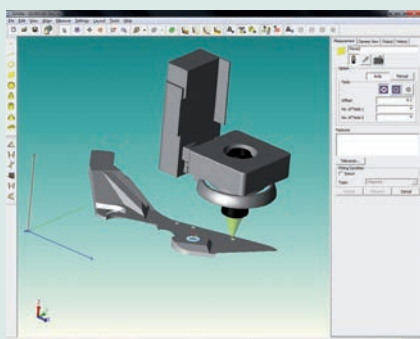
(1) FORMTRACEPAK-AP

Rendkívül egyszerűen kezelhető 2D kontúrkiértékelés.

Grafikus jegyzőkönyv (szkennelés vagy geometria).

Mérésösszehasonlítás.

Lásd továbbá FORMTRACEPAK ismertetőt.

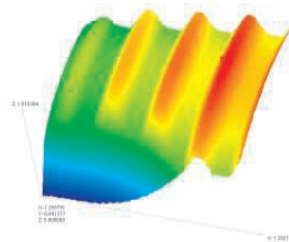


QV 3D CAD-Online

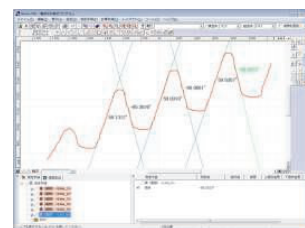
Automatikus mérőprogram generálás CAD model alapján. Rendkívüli informatív grafikus megjelenítés a biztonságos programozás szolgálatában.



Mdb mérése PFF-vel



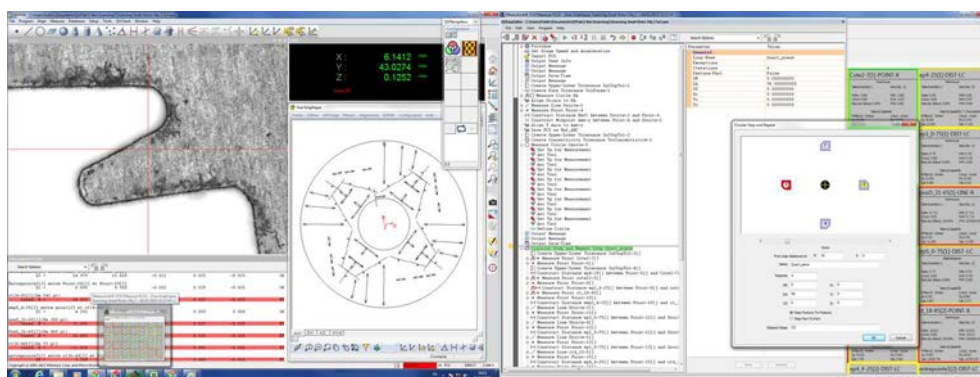
PFF mérés 3D kiértékelése



PFF mérés 2D kiértékelése



Kérje Képfeldolgozó rendszerek katalógusunkat!



Példa QVPAK képernyőre

Quick Vision tartozékok

Tapintó opció - Sorozat 364

A mérőtapintó (TP) opciós egység kiszélesíti a mérési feladatok körét, amely az alábbi modellekkel kompatibilis:

Quick Vision-ACTIVE ; Quick Vision-APEX ; Quick Vision-HYPER ; Quick Vision-ACCEL:

- A QV-TP rendszer multi-szenzora révén érintésmentes és érintéses mérést is képes megvalósítani.
- Kompatibilis a Renishaw TP 20 vagy TP 200 szenzorokkal.
- Illeszthető hozzá MCR20 tapintótár is az automata tapintóváltás végrehatásához.



Quick Vision ACTIVE Tapintó egység funkcióval



QV-Apex tapintós egységgel



TP20

Szenzor cserélhető modullal

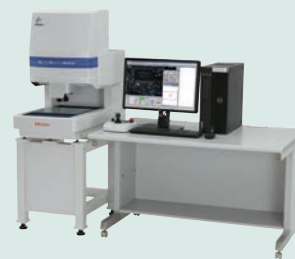


TP200

Szenzor cserélhető modullal



Tapintókészlet M2
Starter



Quick Vision-ACTIVE modellek



QV-APEX, és -Hyper modellek



QV Accel modell



Kérje Quick Vision katalógusunkat!

Quick Vision tartozékok

Lézer autofókusz



Példa: Lábmagasság QFP-n.

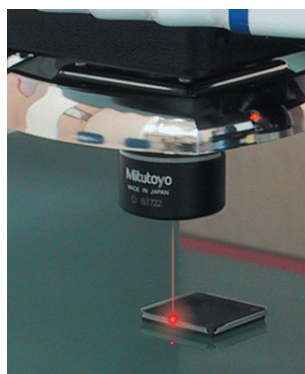
Tracking Auto Focus funkció (TTL)*

A QV-APEX, QV-HYPER, QV-STREAM PLUS, QV-ULTRA típusokhoz.

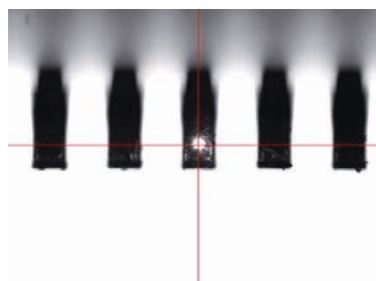
A Tracking Auto Focus egység (TAF) stabil, gyors mérést tesz lehetővé a Z-tengelyen, köszönhetően az érzékelő rendszerbe történő késél módszer alkalmazásának.

A TAF funkció követi a hullámosságát és deformációját a munkadarab felületének Z irányban, és javítja az adatátvitelt, összehasonlítva a hagyományos mérési móddal.

Amikor TAF használják a Quick Vision Stream Plus modellnél, non-stop mérések várnak lehetővé.



Koaxiális lézeres autofókusz (LAF)



Lézeres autofókusz rendszer (LAF)

(1) TAF (Tracking Auto Focus)

No.	Nagyításváltó rendszer	Követési tartomány [mm]	Lézerpont átmérő [μm]
TAF-HR2,5X	QV-HR2,5X	±0,5	2,1
TAF-SL2,5X	QV-SL2,5X	±0,5	3,1
TAF-5X	QV-5X	±0,125	1,5
TAF-HR1X	QV-HR1X	±3,15	5,2
TAF-SL1X	QV-SL1X	±3,15	8

(1) Gyári opció

Specifikáció

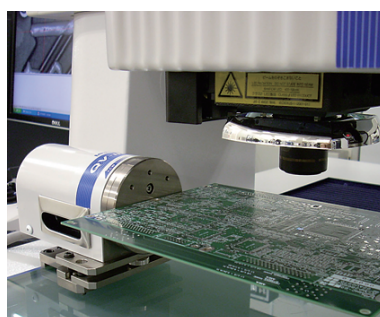
QV körasztal

	Különböző síkokban történő mérés automatikus mérés az opcionális forgató asztal segítségével
Min. forgási szög °	0,1 °
Max. forgási sebesség	10 rpm
Pozicionálási pontosság	±0,5°
Max. mdb ø [mm]	140

QV körasztal

QV körasztal

A QV körasztal használatával lehetősége van a munkadarabot forgatni, ezáltal Ön több felületen is mérhet, anélkül, hogy le / fel szerelje a munkadarabot.



QV Index Head forgató asztal

Objektívek és kalibráló lapok

Objektívek és kalibráló üvegek

No.	Modell
02ALT630	QV WLI A-10X
02ALT670	QV WLI A-25X
02ALY400	QV WLI A-5X

1: QV-objektívek- Standard és SL (hosszú fókusztávolságú)

No.	Nagyítás	NA ⁽²⁾	Modell	Revolverlencse nagy. QV	Monitor nagy. QV	Fókusz távolság [mm]
02AKT199	0,5X		QV-SL0,5X	1X 2X 6X	16X 32X 96X	30,5
02ALA150	1X		QV-SL1X	1X 2X 6X	32X 64X 192X	52,5
02ALA170	2,5X		QV-SL2,5X	1X 2X 6X	80X 160X 480X	60
02ALA420	5X		QV-5X	1X 2X 6X	160X 320X 960X	33,5
02ALG010	10X		QV-SL10X	1X 2X 6X	320X 640X 1920X	30,5
02ALG020	25X		QV-25X	1X 2X 6X	800X 1600X 4800X	13
02AKT250	1X	0,084	QV-HR1X	1X 2X 6X	32X 64X 192X	40,6
02AKT300	2,5X	0,21	QV-HR2,5X	1X 2X 6X	80X 160X 480X	40,6
02AKT650	10X	0,42	QV-HR10X	1X 2X 6X	320X 640X 1920X	20

Egyéb tartozékok

Gépállványok

No.	Modell
02ATN695	Kalibráló etalon tartóval
02ATN697	Kalibráló üveg tartóval

További specifikációk

- Megjegyzés
- A megadott monitor nagyítás közelítő érték.
 - QV-10X, QV-25X : Nem elégséges megvilágítás esetén rossz képalkotás léphet fel (2X és 6X lencsénél QV modellen).
 - QV-25X : Korlátozott PRL alkalmazás.



Kalibráló üvegetalon és Kompenzációs üvegetalon tartóval.

CCD kamera pixelméret kompenzálásához, auto fókusztávolságának növeléséhez és a nagyításváltáskori (lencse revolverfej) optikai tengely-offszet beállításához igen hasznos és elengedhetetlen eszköz.

Opti-Fix rögzítőelem készlet

"OPTI-FIX" Készülék rendszer

Az "OPTI-FIX" modulárisan összeszerelhető készülékrendszer profilprojektorokhoz, mérőmikroszkópokhoz és optikai mérőgépekhez.

Az OPTI-FIX jellemzői:

- Kompakt kivitel nagy variálhatósággal.
- Sorozatmérés elengedhetetlen kiegészítő eszköze.
- Elemek összeépítése fecskefarkas vezetékkel.
- Számos készlet áll rendelkezésre.



Hengeres alkatrészek rögzítésére



Fogazott sín az alsó megvilágításhoz
Rugós rögzítő a pozícióban tartáshoz



Sorozatméréshez ideális pozicionáló készülék.



Kérje OPTI-FIX katalógusunkat!

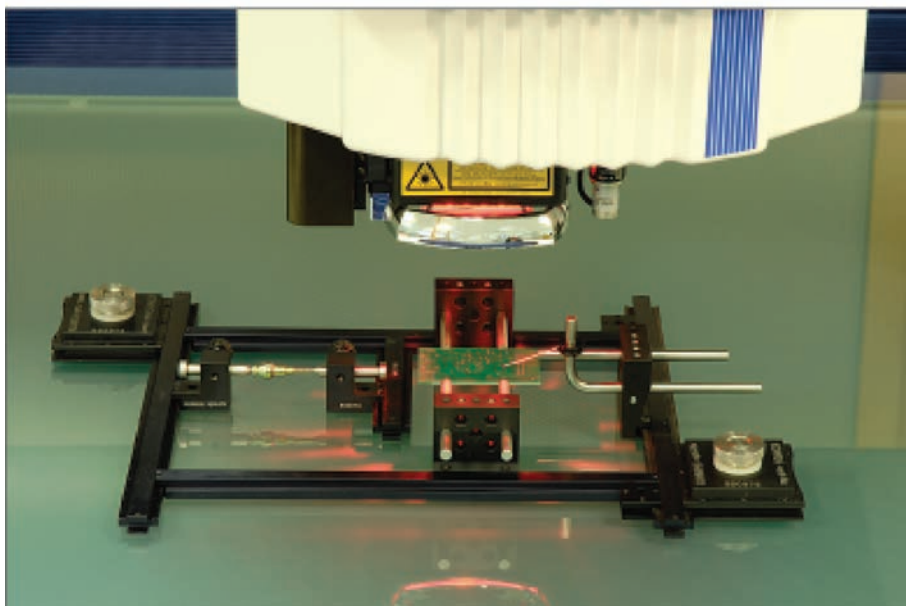
No.	Modell	Leírás
K551056	Opti-Set Start	- 16 elemes készlet - 250x100mm tárgyasztalhoz
K551057	Opti-Set Basic	- 26 elemes készlet - 200x100mm tárgyasztalhoz
K551059	Opti-Set Advanced	- 51 elemes készlet - 400x250mm tárgyasztalhoz - Tetszőleges helyen történő pozicionáláshoz
K551060	Opti-Set Professional	- 115 elemes készlet - 400x250mm tárgyasztalhoz - Komplet készlet
K551058	Opti-Set Rotation	- 23 elemes készlet - 250x200mm tárgyasztalhoz - Hengeres alkatrészek rögzítő elemeivel
K550298	Opti-Set Round	- 18 elemes készlet tetszőleges pozicionálhatósággal - A készlet dobozban szállítva (lásd fotó lent)
K550989	Állítható mágneses rögzítő	Csak 3 rögzítő szükséges a pontos készülék rögzítéshez



Opti-Set Round

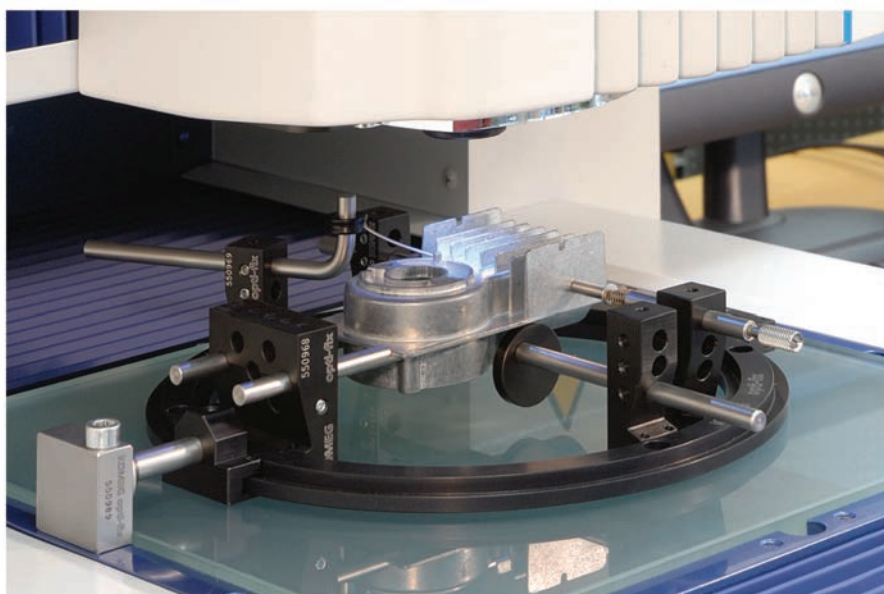
Opti-Fix rögzítőelem készlet

"OPTI-FIX" Készülék rendszer



Elektronikai nyáklemezek megfelelő rögzítéséhez. A készülék alkalmazása nélkül a nyáklemez nem lenne megfelelően rögzíthető a mérésstartományban.

A készülék 2 gyorsrögzítővel került pozícionálására az üvegasztalon.

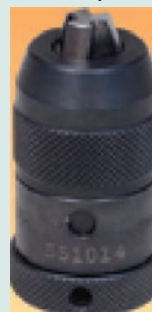


Példa prizmatikus alkatrész kényelmes és gyors rögzítésére. (az OPTI-FIX rendszer nélkül a korrekt pozícionálás nem lenne megvalósítható)

A készülék rögzítése mágneses rögzítő elem felhasználásával történt.



Mini satu (belső - külső)



Precíziós gyorsstokmány



Rögzítő csipesz



Rögzítő csipesz ø0-2



Rögzítő csipesz ø1-3



Rögzítő csipesz ø4-5



Rögzítő párhuzamos csipesz



Kérje OPTI-FIX katalógusunkat!

Elemek
Oldal 614



Alátétek, ülékek
Oldal 614



Tükrök, asztalüvegek
Oldal 615



Papírtekercsek, szallagok, izzók
Oldal 616

Miscellaneous
Oldal 617

Elemek

Elemek

No.	Termékek	Alkatrész No.	Leírás
011263	Mérőóra	209-xxx	LCR-123A elem
055AA217D	Height Gauge	192-6xx	1 x CR-2.032
12BAA240D	SJ301	178-93x	
938882	Mikrométer/Tolómérő Magasságmérő Magasságmérő	Minden modell 192-6xx 570-xxx	SR-44 elem

Alátétek, ülékek

Keményfém betétes ülékek az 511-es sorozathoz

No.	Méréstartomány (belső)	Ülékek száma	Méréstartomány
21DZA213A	18/35 mm	1	18 mm
21DZA213B	18/35 mm	2	20 mm
21DZA213C	18/35 mm	3	22 mm
21DZA213D	18/35 mm	4	24 mm
21DZA213E	18/35 mm	5	26 mm
21DZA213F	18/35 mm	6	28 mm
21DZA213G	18/35 mm	7	30 mm
21DZA213H	18/35 mm	8	32 mm
21DZA213J	18/35 mm	9	34 mm
21DZA232A	35/60 mm vagy 50/150 mm	1	35 mm vagy 50 mm
21DZA232B	35/60 mm vagy 50/150 mm	2	40 mm vagy 55 mm
21DZA232C	35/60 mm vagy 50/150 mm	3	45 mm vagy 60 mm
21DZA232D	35/60 mm vagy 50/150 mm	4	50 mm vagy 65 mm
21DZA232E	35/60 mm vagy 50/150 mm	5	55 mm vagy 70 mm
21DZA232F	35/60 mm vagy 50/150 mm	6	60 mm vagy 75 mm
21DZA232G	50/150 mm	7	80 mm
21DZA232H	50/150 mm	8	85 mm
21DZA232J	50/150 mm	9	90 mm
21DZA232L	50/150 mm	10	95 mm
21DZA232M	50/150 mm	11	100 mm
102178	Hosszabbító 35/150 mm-heu		Hossz 50 mm

Tárcsák az 511-es sorozathoz

Tartomány	Tárcsa 0.5 mm	Tárcsa 1 mm	Tárcsa 2 mm	Tárcsa 3 mm
	No.	No.	No.	No.
18/35 mm	205623	205624	—	—
35/60 mm, 50/150 mm	205457	205458	205459	205460

Tükrök, asztalüvegek

Tükrök profilprojektorhoz

PJ300

Nagyítás	Objektívek	Tükör	Üveg
	No.	No.	No.
10X	172-202	172-292	515516
20X	172-203	172-293	515517

Üvegasztalok profilprojektorhoz és mikroszkóphoz

No.	Méretek [mm]
200674	ø60 mm
200662	ø66 mm
200673	ø80 x 5 mm
383141	ø84 mm
200667	ø100 x 5 mm
384111	ø180 mm
380405	96 x 96 x 5 mm
380495	154 x 96 x 5 mm
12BAE041	154 x 154 x 5 mm
381349	196 x 96 x 5 mm
382762	280 x 180 x 6 mm

Papírtekercek, szallagok, izzók

Festékszalagok

No.	Mennyiség	Terméktípus	Termék No.
198728	5	DP-1HS	264-503

Papírtekercek

No.	Mennyiség	Terméktípus	Termék No.
908353-1	1	MPK10	264-103
		MPK100	264-xxx
		MPK120	264-xxx
09EAA082-5	5	DP1-VR	264-504-5D
		DP1-VR (csak UK)	264-504-5E
12AAA802	10	LH-600B (hőnyomtató)	518-321-0
		LH-600C (hőnyomtató)	518-331-20/518-332-20
		LH-600D (hőnyomtató)	518-341-20/518-342-20
270490	10	Multifunkciós nyomtató	164-515
997471	10	RA300	211-961/211-962
		RA400	211-963/211-964
997662	10	RA112/122	211-921/941

Papírtekercek, szallagok, izzók

Izzók

No.	Termékek	Megvilágítás	Leírás
011315			10,8V 30W
02AKJ023D	377-090-1DD		8W
383038D	TM505/510		24V 2W
512305	PH14 PH350H/353H/361H/600H (Halogén) PJ251/321/2500/3000/300H(Halogén) PJ311/PJ311 T4/Z1 (Halogén) PV600/5000/350H/500H (Halogén) PJH30/3000 (Halogén)	Felső v. Alsó	24V 150W
513614	DR DV4 SR (Halogén)		6V 10W
513667N	FS50F/50L/110 (Halogén) MF200 (Halogén) HV TM111/301/311/321/331 MF505/510/1020/1030 MF505TH/510TH/1020TH/1030TH TF510F/510FW/1020F		12V 50W

MITUTOYO, ABSOLUTE, CARBstrato, CONTRACER, DIGIMATIC, Ko-ga-me, LEGEX, MACH, MCOSMOS, MiCAT, M-NanoCoord, MSURF, OPTOEYE, QSPAK, QUANTUMIKE, QUICK SCOPE, QUICK VISION ACCEL, Quick Vision WLI, QVH, QVPAK, SCANPAK, STRATO-Apex, SurfaceMeasure, SURFTEST és U-WAVE Mitutoyo Corp. által Japánban és további országokban/régiókban bejegyzett, regisztrált termékek és elnevezések.

MeasurLink a Mitutoyo America Corp. által az USA-ban további országokban/régiókban bejegyzett, regisztrált termékek és elnevezések. Opti-fix a KOMEK Industrielle Meßtechnik GmbH által Németországban és további országokban/régiókban bejegyzett, regisztrált termékek és elnevezések.

Charmilles a Agie Charmilles New Technologies SA által bejegyzve. FANUC a FANUC Ltd által bejegyzve. GE a General Electric Co által bejegyzve. Heidenhain a Dr. Johannes Heidenhain GmbH által bejegyzve. Honeywell a Honeywell International Inc. által bejegyzve. IBM az International Business Corp által bejegyzve. MELDAS a Mitsubishi Electric Corp által bejegyzve. Microsoft, Excel, MS-DOS, Windows és Windows Vista a Microsoft Corporation által az USA-ban és számos más országban bejegyzve. Mitsubishi a Mitsubishi Corp. által bejegyzve. Panasonic, Matsushita és MINAS a Panasonic Corp. által bejegyzve. Power Mate a FANUC Corp. által bejegyzve. REVO a RENISHAW PLC. által bejegyzve. ROLLS-ROYCE a Rolls-Royce Motor Cars Ltd. által bejegyzve. Siemens a Siemens AG. által bejegyzve. System 3R a System 3R International AB. által bejegyzve. Turbomeca a Turbomeca által bejegyzve. Yaskawa Kabushiki Kaisha Yaskawa Denki által bejegyzve.

További termékek, cégek és vállalatok csak azonosítási céllal kerülnek megnevezésre.



Mitutoyo Európában

Európa egy igen erős, integrált, nagy jelentőséggel bíró piaci régió. Mitutoyo helyzete ezen a piacon igen jól pozícionált, amelyet a Mitutoyo Europe GmbH által központilag felügyelt és irányított, 33 országban elérhető, magas szinten képzett 85 képviselőnek köszönhet.

Piacvezetőként a Mitutoyo ügyfelei teljeskörű, minden részletre kiterjedő szolgáltatásban részesülnek. A magasszintű vevői elégedettség megtartása ill. fokozása a legfontosabb feladata az értékesítési és szolgáltatói hálózatunknak. Ügyfeleink igénybe vehetik a kereskedelmi és konzultációs szolgáltatásunkon kívül a helyszíni javításra és karbantartásra, az integrált ellátási rendszerekre, energia menedzsmentre, raktározásra és a flottakezelésre irányuló szolgáltatásainkat is.

Mitutoyo név garancia a telepítés, kalibrálás, beszabályozás és javítás terén nyújtott szolgáltatásuk magas színvonalára. És ez igaz a legkisebb tolómérőtől a csúcskategóriát képviselő koordináta mérőgépekre egyaránt. Továbbá külföldi nyelveket beszélő kollégák állnak nemzetközi ügyfeleink szolgálatára. Egy Japán cég Európában? Mitutoyo nyelvi tréningek keretében képzett alkalmazottjait a japán nyelv elsajátítására. Új képviselő Oroszországban? Mitutoyo teljeskörű támogatást biztosít orosz kollégáinknak német nyelven. Mitutoyo mindenhol ott van, ahol Ön is!

Kutatás és Fejlesztés

A kutatás és fejlesztés a növekedés igen erős alappillére, ahol innovatív megoldások sorozatával újítjuk meg portfóliónkat. Az utóbbi éveken a Mitutoyo kivívta magának a Leginnovatívabb Méréstechnikai Szolgáltató elismerést.

Jelentős pénzügyi, technológia és humán erőforrás oldali beruházásainknak köszönhetően a Mitutoyo folyamatosan fejlődik. Új koncepciók, elvek és technológiák állnak a fejlesztések középpontjában. Ennek köszönhetően teljesen új termékcsaládok születnek, ill. régiék újulnak meg.

Specifikus termékek

Ha mikrométer alatti tartományokban is pontos mérésre van igénye, nem engedhet meg magának semmi féle hibaforrást, legyen az mérési bizonytalanság vagy akár megbízhatatlan mérőeszköz, vagy esetleg kompatibilitási probléma. Mitutoyo felhasználók nem ismerik az interfészek jelentette problémát, és pontosan tudják hogy vakon megbízhatnak mérőeszközeinkben, hiszen szinte egyedüli szállítóként a Mitutoyo kínálja a legszélesebb mérőeszköz portfóliót a világon.

Jelenlegi portfóliónk közel 5000 mérőeszközt tartalmaz, az analóg mikrométerektől kezdve az ultra-pontosságú 3D koordináta mérőgépekig bezárólag. Termékpalettánk és a Mitutoyo rendszermegoldásai szoros szimbiózisban kötődnek egymáshoz. Mitutoyo megfelel a legszigorúbb igényeknek és nemzetközi minőségügyi rendszereknek, mint pl. ISO 9001 és ISO / TS 16949 (autóipar) és AS9100 (repülőgépipar), ill. MSA R & R. És ez változatlan lesz a jövőben is.

Bizonyított minőség

A minőségbiztosítás csak azt biztosítja, ami biztosítható. A munkavégzés során garanciákat várunk el azokra az eszközökre, amiket használunk.

Mitutoyo tanúsítványokkal igazolja és biztosítja a minőséget. Ezek közé tartozik a TÜV minőségi pecsétje, nemzetközileg elismert kalibráló laboratóriumok, garanciajegy az IP védelemre, EC dokumentációk, stb. Eszközeinkkel a minőségbiztosításnak könnyű dolga van.

Testreszabott megoldások

Mitutoyo mögött kiemelkedő technológiai kompetencia, tanácsadói hálózat, projekt- és műszaki menedzsment áll. Erre a legjobb példa az M³ Solutions koncepció. M³ jelentése Mitutoyo Measurement Metrology mely olyan szolgáltatásunk, amely egyedi megoldásokat biztosít ügyfeleink speciális igényeire.

M³ Solutions feladatai között megjelennek a hagyományostól eltérő mérési feladatok kikdolgozása, környezet tanulmány, megoldás fejlesztés, költséghatékonyság-vizsgálat és szállítási ütemezés. Kiválóan képzett kollégáink a garancia az optimális megoldások működőképességére.

Oktatás és képzés

Többet szeretne tudni? A Mitutoyo-nál a legjobb helyen van. Oktató és képzési MIM (Mitutoyo Institute of Metrology) központunkban szoftverkezelői képzések és egyéni szemináriumok keretében állunk rendelkezésükre a 3D koordináta mérőeszközök, digitális képfeldolgozás és optikai mérések, felületi érdességmérés, keménységmérés, alakvizsgálatok és nem utolsósorban kézi mérőeszközök témakörökben.



Elvonatkoztatva a tudásbázisunktól, a MIM a párbeszéd alapú kommunikációra összpontosít. Így nem csak standardizált témákban, fix tematikával állunk szolgálatukra, hanem elsősorban a cég-specifikumokra törekszünk.

Műszaki támogatás

Mitutoyo magasintű szolgáltatására a műszaki támogatás terén is nagy hangsúlyt fektet. Minden téren lefedjük igényeit, legyen az rendszeres karbantartás, helyszíni vagy belső javítások. Ügyfeink már az első telefonhívástól részesülhetnek ezen egyedülálló támogatásainkban, amely egy hosszútávú együttműködésünk mérföldköve is egyben. Célunk, hogy a vevői

egyedülálló helyzetben vannak a globális metrológia szakértelmet tekintve. Mind a 15 laboratórium az ISO 17025 szerint akkreditált.

Az ISO / EC 17025 általános követelményeket fogalmaz meg azon kalibráló laboratóriumok számára, akkor e szerinti akkreditált státuszra törekednek.

Kalibráló laboratóriumaink által nyújtott szolgáltatások teljes mértékben harmonizáltak, így lehetővé téve a szolgáltatásaink közötti átjárhatóságot, és professzionális működtetését.



igényeket minél hatékonyabban, optimális megoldásokkal elégítsük ki, azaz a vevő azt kapja, amire valóban szüksége van. Tréningek és konzultációk széles választékával igyekszünk a vevői elégedettségi szintet a lehető legmagasabb szinten tartani. Javítások tekintetében egyedülálló javító hálózatunk biztosítja a minimális kiesési időt, amíg a meghibásodott eszköz megjavításra nem kerül. Munkánk minőségére a rendszeresen és központilag képzett kollégáink a garancia.

Csak így lehet magas szakértelemmel és tapasztalattal felvértezve tanácsot adni ügyfeinknek a karbantartás, javítás és kalibrálás területein.

Kalibrálás a Mitutoyo által Etalon az ügyfeink számára

Az akkreditált Mitutoyo kalibráló laboratórium hálózatunk unikum a mérés-technika piacon. A 15 országban elérhető akkreditált laboratóriumaink

Mitutoyo optimalizáció

A Mitutoyo speciális szolgáltatási közé tartozik a vevői igények alapján történő mérőprogram fejlesztés. Ezzel gyors, professzionális és teljesen automatikus és akár interaktív mérőprogramokkal dolgozhat már a kezdetektől. Idő tekintetében ez nagy fontos előny.

Szűk kapacitásainak kiterjesztésére a Mitutoyo bémérési megoldásokkal is szolgál. 3D nagy pontosságú koordináta mérőgépeink igény szerint állnak rendelkezésükre.

Konzultációk keretében helyszíni mérőprogram fejlesztésekben is együttműködünk ügyfeinkkel, legyen az programozás, műszaki specifikáció értelmezés, stb..

Európai Hálózat

Mitutoyo a 60-as években történt megalapítása óta folyamatosan erősíti jelenlétét a piac tekintetében potenciális régiókban.

Az európai piacunk bővítés már a kezdetektől célkitűzésünk és követendő koncepciónk. Így épül fel a 33 országot magába foglaló 85 színhelyet számláló hálózatunk.



Európa
Mitutoyo Europe GmbH
Borsigstrasse 8-10, 41469 Neuss, GERMANY
TEL: +49(2137) 102-0 FAX: +49(2137) 102-351
www.mitutoyo.eu



2010 januárjában a Mitutoyo a Neuss-i Európa Központjának megalapításával szinkronizálta és megerősítette a páneurópai működését. A Mitutoyo Europe GmbH székhelye a Düsseldorfhoz (Németország) közeli Neuss városban található.

Mitutoyo Europe GmbH központilag felügyeli a teljes Mitutoyo leányvállalati hálózatot, amely az értékesítésre, szervizre és tanácsadásra egyaránt kiterjed. A Mitutoyo Europe GmbH fő célja, hogy koordinálja az európai csoportok feladatait, optimalizálva azok folyamatait a vevői elégedettség szem előtt tartásával.

- Központ
- Értékesítési központok
- Szervíz központok
- Kalibráló központok
- M³ Solution Center
- Mitutoyo Institute of Metrology
- Kutatás / Fejlesztés
- Gyártás



Ausztria

Mitutoyo Austria GmbH
Johann Roithner Straße 131, 4050 Traun, AUSTRIA
TEL: +43(0) 72 29 - 23 850 FAX: +43(0) 72 29 - 23 850 90
www.mitutoyo.at



Belgium

Mitutoyo BeNeLux • Showroom BE
Hogenakkerhoek straat 8, 9150 Kruibeke, BELGIUM
TEL: +32(0) 3-2540 444 FAX: +32(0) 3-2540 445
www.MitutoyoBeNeLux.com



Tschechische Republik

Mitutoyo Česko s.r.o.
Dubská 1626, 415 01 Teplice, CZECH REP.
TEL: +420 417 579 866 FAX: +420 417 579 867
M³ Solution Center Ivančice
Ke Karlovu 62/10, 664 91 Ivančice, CZECH REP.
www.mitutoyo.cz



Franciaország

Mitutoyo France
Paris Nord 2-123 rue de la Belle Etoile, BP 59267 ROISSY EN FRANCE 95957 ROISSY CDG CEDEX, FRANCE
TEL: +33(1) 49 38 35 00 FAX: +33(1) 48 63 27 70
M³ Solution Center LYON
Parc Mail 523, cours du 3ème millénaire, 69791 Saint-Priest, FRANCE
TEL: +33(1) 49 38 35 70 FAX: +33(1) 49 38 35 79
M³ Solution Center STRASBOURG
Parc de la porte Sud, Rue du pont du péage, 67118 Geispolsheim, FRANCE
TEL: +33(1) 49 38 35 80 FAX: +33(1) 49 38 35 89
M³ Solution Center CLUSES
Espace Scionzier 480 Av. des Lacs, 74950 Scionzier, FRANCE
TEL: +33(1) 49 38 35 90 FAX: +33(1) 49 38 35 99
www.mitutoyo.fr



Németország

Mitutoyo Deutschland GmbH
Borsigstrasse 8-10, 41469 Neuss, GERMANY
TEL: +49(2137) 102-0 FAX: +49(2137) 86 85
M³ Solution Center Hamburg
Tempowerkring 9-im HIT-Technologiepark 21079 Hamburg, GERMANY
TEL: +49(40) 791 894-0 FAX: +49(40) 791 894-50
M³ Solution Center Leonberg
Steinbeisstrasse 2, 71229 Leonberg, GERMANY
TEL: +49(7152) 60 80-0 FAX: +49(7152) 608 060
M³ Solution Center Berlin
Ernst-Lau-Str. 6, 12489 Berlin, GERMANY
TEL: +49(30) 6798870
M³ Solution Center Eisenach
Neue Wiese 4, 99817 Eisenach, GERMANY
TEL: +49(3691) 88 909-0
M³ Solution Center Ingolstadt
Marie-Curie-Straße 1, 85055 Ingolstadt, GERMANY
TEL: +49(841) 95 49 20 FAX: +49(841) 95 49 250
Mitutoyo CTL Germany GmbH
Neckarstrasse 1/8, 78727 Oberndorf, GERMANY
TEL: +49(7423) 8776-0 FAX: +49(7423) 8776-99
www.mitutoyo.de



Magyarország

Mitutoyo Hungária Kft.
Záhony utca 7, D-épület / fsz,
H-1031 Budapest, HUNGARY
TEL: +36(1) 21 41 447 FAX: +36(1) 21 41 448
www.mitutoyo.hu



Olaszország

Mitutoyo Italiana S.r.l.
Corso Europa, 7 - 20020 Lainate (MI), ITALY
TEL: +39(02) 935 781 FAX: +39(02) 93 73 290 9357 825 5
Solution Center VERONA
Via A. Volta, 37062 Dossobuono (VR), ITALY
TEL: +39(045) 513 012 FAX: +39(045) 86 17 241
M³ Solution Center TORINO
Via Brandizzo, 133/F - 10088 Volpiano (TO), ITALY
TEL: +39(0) 11 91 23 995 FAX: +39(0) 11 99 53 202 M³
Solution Center CHIETI
Contrada Santa Calcegnia - 66020 Rocca S. Giovanni (CH), ITALY
TEL/FAX: +39(0872) 709 217
www.mitutoyo.it



Hollandia

Mitutoyo BeNeLux • Showroom NL
Wiltonstraat 25, 3905 KW Veenendaal,
THE NETHERLANDS
TEL: +31(0) 318-534 911
www.MitutoyoBeNeLux.com



Lengyelország

Mitutoyo Polska Sp.z o.o.
ul. Graniczna 8A., 54-610 Wrocław, POLAND
TEL: +48(71) 354 83 50 FAX: +48(71) 354 83 55
www.mitutoyo.pl



Románia

Mitutoyo Romania SRL
Strada Drumul Garii Odai Nr. 1A
Showroom, Parter
075100 OTOPENI- ILFOV
ROMANIA
TEL: +(40) 311 012 088 FAX: +(40) 311 012 089
www.mitutoyo.ro



Oroszország

Mitutoyo RUS LLC
13 Sharikopodshipnikovskaya, bld.2, 115088 Moscow,
RUSSIAN FEDERATION
TEL: +(7) 495 7450742 FAX: +(7) 495 7450742
www.mitutoyo.ru



Svédország

Mitutoyo Scandinavia AB
Släntvägen 6, 194 54 Upplands Väsby, SWEDEN
TEL: +46(0) 8 594 109 50 FAX: +46(0) 8 590 924 10 M³
Solution Center Alingsås
Kristineholmsvägen 26, 441 39 Alingsås, SWEDEN TEL:
+46(0) 8 594 109 50 FAX: +46(0) 322 63 31 62 M³
Solution Center Värnamo
Storgatsbacken 9, 331 30 Värnamo, SWEDEN
TEL: +46(0) 8 594 109 50 FAX: +46(0) 370 463 34
www.mitutoyo.se
M³ Solution Center Pirkkala
Viherkittäjä 2A, 33960 Pirkkala, FINLAND
Tel: +358 (0) 20 792 9640
www.mitutoyo.fi



Svájc

Mitutoyo (Schweiz) AG
Steinackerstrasse 35, 8902 Urdorf, SWITZERLAND
TEL: +41(0) 447 361 150 FAX: +41(0) 447 361 151
www.mitutoyo.ch



Egyesült Királyság

Mitutoyo (UK) Ltd.
Joule Road, West Point Business Park, Andover,
Hampshire SP10 3UX UNITED KINGDOM
TEL: +44(1264) 353 123 FAX: +44(1264) 354 883
M³ Solution Center Coventry
Unit6, Banner Park, Wickmans Drive, Coventry,
Warwickshire CV4 9XA, UNITED KINGDOM
TEL: +44(2476) 426 300 FAX: +44(2476) 426 339
M³ Solution Center Halifax
Lowfields Business Park, Navigation Close, Eland, West
Yorkshire HX5 9HB, UNITED KINGDOM
TEL: +44(1422) 375 566 FAX: +44(1422) 328 025
M³ Solution Center East Kilbride
The Baird Building, Rankine Avenue, Scottish Enterprise
Technology Park, East Kilbride G75 0QF, UNITED KINGDOM
TEL: +44(1355) 581 170 FAX: +44(1355) 581 171
www.mitutoyo.co.uk

Numerikus index

Sorozatszlu0e1m	Leírás	Oldal
0 - 199		
	Linear Scale ST422	417
011	CMM Software	572
011	Csuklós mágneses állvány	310
011	Digimatic hosszabbító kábel	28
011	DMX-1	33
011	DMX-16 / DMX-16C	36
011	DMX-2	33, 34
011	DMX-3	32, 34, 36
011	DMX-8	35
011	Elemek	614
011	Időzítő egység	37
011	Tűrés kijelző	38
011 / 076	Flexibilis kar	311
02	Sensorpak	367
02A	QS/QV tartozékok	610
02A	QV tartozékok	609
02AZE	Vezetéknélküli adatátviteli rendszer: U-Wave	31
05	Külön tartozékok tolmérőkhöz	209
06ADV	Digimatic USB kábel	26
06AEN	USB-ITPAK	24
1	Analóg mérőóra	253, 254, 268
1	Mérőóra 1 körülfordulással	255
101	Golyós mérőpofa	106
101	Mérőóra tartozékok	276
102	Külső mikrométer	49, 50
103	Külső mikrométer	51, 52
104	Külső mikrométer cserélhető üléssel	55
105	Mikrométer állítható üléssel	57
107	Mérőórás mikrométer	97
110	Beépíthető mikrométer	130
111	Mikrométer csökkentett mérőfelülettel	76
112	Hegyes mikrométer	82
113	Tűrésellenőrző mikrométer	93
114	V-ülék mikrométer	88
115	Csómérő mikrométer	80
116	Univerzális mikrométer	63
117	Mikrométer cserélhető üléssel	92
118	Lemez mérő mikrométer	59
119	Lemez mérő tárcsás mikrométer	60
120	Mérőóra tartozékok	271, 272, 273
122	Pengés mikrométer	86
123	Tárcsás mikrométer	71
124	Fogmérő mikrométer	69
125	Menetmérő mikrométer	67
126	Menetmérő mikrométer	65, 66
128	Mélységmérő mikrométer	211
129	Mélységmérő mikrométer	212
133	Kétpontos furatmérő	149, 150
136	Mérőóra tartozékok	278
137	Kétpontos furatmérő	151
139	Kétpontos furatmérő	152
140	Kétpontos furatmérő	153
141	Kétpontos furatmérő	156
143	Mikrométer mérőcsőrel	62
145	Kétpontos furatmérő	148
146	Horonymérő mikrométer	99
147	Huzalmérő mikrométer	90
147	Konzervdoboz-mérő mikrométer	89
147	Mikrométer kis kengyelmélységgel	90
148	Beépíthető mikrométer	115, 116, 117, 118, 119, 120, 121
148	Beépíthető mikrométer 13mm	122
149	Beépíthető mikrométer	123
150	Beépíthető mikrométer	124
151	Beépíthető mikrométer	126
152	Beépíthető mikrométer	127, 128, 129
153	Beépíthető mikrométer	132
153	Beépíthető mikrométer nem-forgó orsóval	131

Sorozatszlu0e1m	Leírás	Oldal
154	Furatmérő	169
155	Furatmérő	169
156	Mikrométer állványok	104
157	Optikai síkpárhuzam üveg	107
158	Optikai síkpárhuzamos üveg	108
160	Nóniuszos tolmérő műhelykivitelben (mm)	191
164	Digitális beépíthető mikrométerek	111
167	Mikrométer beállító etalon	100, 101, 102
169	Tárcsás mikrométer nem-forgó orsóval	74
170	i-Checker mérőóra kalibrátor	344
170	Kalibráló készülék	343
172	Munkadarab rögzítők	479
172	PH-3515F profilprojektor	472, 473
172	PH-A14 profilprojektor	470, 471
172	Tükrök profilprojektorhoz	615
174	KA kijelző	407
174	Kijelző hosszabbító kábelek	408
176	Hyper MF/MF-U mérőmikroszkóp	445, 446
176	Mérőlapok TM-500 mikroszkóphoz	430
176	Mérőmikroszkóp tartozékok	443
176	MF mérőmikroszkóp	431, 433, 434, 436
176	MF mérőmikroszkópok D-sorozat	435
176	MF-U mérőmikroszkóp	437, 438, 439, 440, 441
176	MF-U mérőmikroszkópok tartozékok	442
176	TM-500 mérőmikroszkóp	427, 428, 429
177	Beállító gyűrűk	170
178	Opcionális tapintók Surftest és Formtracer SV-C sorozathoz	524, 525, 526, 527, 528
178	SJ-210 és SJ-310 tartozékok	485, 486
178	Surftest Extreme SV-3000CNC	495
178	Surftest Extreme SV-M3000CNC	496
178	Surftest SJ-210	481, 482
178	Surftest SJ-210 és SJ-310 - S-típus	484
178	Surftest SJ-310	483
178	Surftest SJ-410	487, 488
178	Surftest SJ-500 és SJ-500P	489
178	Surftest SJ-500 és SV-500P	491
178	Surftest SV-2100 és SV-2100P	490, 492
178	Surftest SV-3100	493, 494
178	Tartozékok Surftest, Contracer, Formtracer berendezésekhez	531
178	Tartozékok Surftest, Contracer és Formtracer berendezésekhez	532
181	Edzett V-prizmapár	319
181	Mágneses V-prizmapár	319
182	Acél vonalzó	329
182	Üvegskála	341, 342
184	Furatmérő	326
187	Szögmérő	323, 324
191	CRYSTA-APEX	559
191	CRYSTA-APEX S1200 sorozat	558, 564
191	MiSTAR Sorozat	557, 563
192	Digimatic magasságmérő	230, 231
192	Órás magasságmérő	227
193	Külső mikrométer	53
196	CRYSTA-PLUS M	571
197	Beépíthető mikrométer nem-forgó orsóval	132
19BAA	Behatolótestek	555
200 - 299		
2	Analóg mérőóra	256, 257, 258, 259, 260, 261, 262, 269
2	Mérőóra 1 körülfordulással	263, 264, 265
2	Mérőóra tartozékok	278
200	Üvegasztal	615
201	Mérőórás idomszer	98
205	Tárcsák az S11-es sorozathoz	614
208	Mikrométer tartozékok	106

Sorozatszlu0e1m	Leírás	Oldal
209	Digimatic karos mérőóra	298, 300, 301, 302
209	Karos mérőóra	297, 299
211	Roundtest Extreme RA-2200CNC	519
211	Roundtest Extreme RA-H5200CNC	520
211	Roundtest RA-10	509, 510
211	Roundtest RA-120 és RA-120P	511, 512
211	Roundtest RA-1600	513, 514
211	Roundtest RA-2200	515, 516
211	Roundtest RA-H5200	517, 518
211	Tapintók a köralakmérőkhöz	521, 522
211	Tartozékok köralakmérőkhöz	523
215	Mérőóra állvány	307, 309
215 / 7	Mérőóra állvány edzett acél mérőasztallal	306
218	Conracer CV-2100	497, 498
218	Conracer CV-3200 és CV-4500	499, 500
218	Karok és tapintók Conracer CV és Formracer SV-C sorozathoz	529, 530
21AAA	Mérőóra tartozékok	270, 271, 272, 274
21AZB	Mérőóra tartozékok	277
21CZA	Szögtapintós mérőóra tartozékok	291
21DZA	Kulcsok az 511-es sorozathoz	614
227	Quick Digimatic mikrométer	48
250	Beépíthető mikrométer	114
264	Digimatic interfész	32
264	DP-1VR DIGIMATIC adatprocesszor	25
264	MUX-10F	35
264	QM-Data adatfeldolgozó	474
264	Vezetéknélküli adatátviteli rendszer: U-Wave	29
270	Papírtekercek	616
293	Digimatic mikrométer	42, 43, 44, 45, 47
293	Digimatic QuantuMike	41
293	Hullámagasság mérő mikrométer	40
300 - 399		
3	Analog mérőóra	266
302	PJ-A3000 profilprojektor	464, 465
303	Készülékek beépíthető mikrométerhez	133
303	PJ-H30 profilprojektor	466, 467
303/304	Mikrométer cserélhető ülékkel	56
304	PV-5110 profilprojektor	468, 469
313	3-huzalos egység	103
314	Digimatic V-ülék mikrométer	87
317	Mikrométer cserélhető ülékkel	91
318	Litematic	386, 387
323	Digimatic tárcsás mikrométer	70
324	Fogaskerékmérő mikrométer	68, 69
326	Menetmérő mikrométer	64
329	Digimatic mélységmérő mikrométer	213
331	Digimatic mikrométer csökkentett mérőfelülettel	75
332	OPTOEYE éldetektor	475
337	Kétpontos furatmérő	154
339	Digimatic kétpontos furatmérő	155
340	Digimatic mikrométer cserélhető csőrrel	54
342	Digitális hegyes mikrométer	81
342	Hullámagasság mérő mikrométer	83
343	Mikrométer mérőcsőrrel	61
345	Kétpontos furatmérő	147
350	Beépíthető mikrométer	109, 110
350	Digitális beépíthető mikrométerek	112, 113
355	STRATO-APEX	560, 561, 565
356	LEGEX	562
357	MiSTAR Sorozat	570
357	Sorozat 357 - Agilis mérőrendszer	567
359	Quick Scope	593
359	Vision Unit	447
360	CARB	566
360	MACH	568, 569
361	Quick Image	591

Sorozatszlu0e1m	Leírás	Oldal
363	Quick Vision	595, 596, 597, 598, 600
363	Quick Vision Accel	599
363	Quick Vision WLI	604
364	Opcionális tapintós egység	608
365	Quick Vision	601, 602, 603, 605
368	3-ponton mérő	139, 140, 141, 142
369	Digimatic mikrométer nem-forgó tárcsával	72
369	Quick Digimatic tárcsás mikrométer	73
375	Objektívek ML-sorozat	451
378		457
378	FS-70 mikroszkóp egység	448
378	Mérőmikroszkóp tartozékok	444
378	Objektívek	452, 453, 454, 455, 456, 458, 459, 460, 461, 462
378	Szemlencsék	451
378	VMU videómikroszkóp egység	449, 450
389	Digimatic lemez mérő mikrométer	58
395	Digimatic mikrométer csöméréshez	78, 79
400 - 499		
4	Analog mérőóra	267
406	Mikrométer nem-orgó orsóval	46
422	Digimatic pengés mikrométer	84, 85
468	Digimatic 3-ponton mérő	135, 137, 138
500 - 599		
500	Digimatic keményfémbevetéses tolmérő	175
500	Digimatic keményfémbevetéses tolmérő IP67	173
500	Digimatic napelemes tolmérő	177
500	Digimatic napelemes tolmérő IP67	176
500	Digimatic tolmérő	174
500	Digimatic tolmérő IP67	172
500	Digimatic tolmérő nagy méréstartománnyal	178
505	Órás tolmérő	189
506	Nóniuszos magasságmérő könnyített kivitel	225
510	Passzaméter	94
511	Furatmérő	159, 160, 162, 163, 165, 166, 167
511	Furatmérő beépíthető mikrométerrel	164
511	Furatmérő - Standard típus	161
511	Furatmérő tartozékok	164
513	Szögtapintós mérőóra	281, 283, 284, 285, 286, 287, 288, 289
513	Szögtapintós mérőórák áttekintése	280
514	Nóniuszos magasságmérő	226
515	Belső mikrométer ellenőrző	337
515	Check Master	338, 339
515	Furatmérő ellenőrző	167
515	Height Master	331, 333
515	Height Master tartozékok	334
515	Izzók	617
515	Kerámia tolmérő ellenőrző	336
515	Mélységmérő ellenőrző	335
515	Univerzális Height Master	332
516	Acél mérőhasábok	349, 350, 351
516	Acél mérőhasábok - Mikrométerhez	352
516	Acél mérőhasábok - Tolómérőkhöz	352
516	Keményfém mérőhasábok	351
516	Kerámia mérőhasáb készlet	356, 357
516	Kerámia mérőhasábok - Mikrométerhez	358
516	Kerámia mérőhasábok - Tolómérőkhöz	358
516	Mérőhasáb befogó készülék	353
516	Mérőhasáb karbantartó készlet	364
516	Mérőhasábok	347, 348
516	Mérőhasáb tartozékok	362

Sorozatszlu0e1m	Leírás	Oldal
516	Step master	340
518	Linear Height magasságmérő LH-600D/D	236
518	Linear Height opcionális tartozékok	237
518	QM-Height magasságmérő	234
518	Választható tartozékok QM-Height-hoz	235
519	Inductive tapintó Mu-Checker	384
519	Kijelző egység Mu-Checker	385
521	Kalibráló készülék	343
523	Mérőórás passzaméter	95, 96
525	Formtracer CS-3200	501, 504
525	Formtracer Extreme CS-5000CNC és CS-H5000CNC	508
525	Formtracer Extreme SV-4500CNC	506
525	Formtracer SV-C3200 / SV-C4500	502
525	Formtracer SV-C3200 és SV-C4500	503
525	Formtracer SV-C4500CNC	505, 507
526	Furatmérő	157, 158
527	Mélységmérő horgas véggel	221
527	Nóniuszos mélységmérő	220
527	Órás mélységmérő	222
528	Élvonalzó	328
530	Nóniuszos tolmérő	186
530	Nóniuszos tolmérő keményfémbetéttel	187
531	Nóniuszos tolmérők rugós rögzítővel	188
532	Nóniuszos tolmérők finomállítóval	188
533	Nóniuszos tolmérő kerekített és normál pófával	190
534	Nóniuszos tolmérő hosszú mérőcsőrrel	192
536	Belső tolmérő	204
536	Csővastagságmérő tolmérő	207
536	Nóniuszos eltoltpofás központmérő tolmérő	198
536	Nóniuszos eltoltpofás tolmérő	196
536	Nóniuszos hegyes tolmérő	200
536	Nóniuszos pengés tolmérő	201
536	Nóniuszos tolmérő befelé álló csőrrel	203
536	Nóniuszos tolmérő elforgatható csőrrel	198
536	Nóniuszos tolmérő horgas csőrrel	205, 208
536	Tolmérő előrajzolóhoz	195
539	CNC Linear Scale AT402E	410
539	CNC Linear Scale áttekintő	409
539	Linear Scale AT103	399, 400, 401
539	Linear Scale AT112	404
539	Linear Scale AT113	402, 403
539	Linear Scale AT116	405
539	Linear Scale AT203	411
539	Linear Scale AT211	411
539	Linear Scale AT300	412
539	Linear Scale AT500	412
539	Linear Scale AT715	406
542	Digimatic kijelző	383
542	Laser Hologage	377
542	Linear Gage alkalmazások	366
542	Linear Gauge kijelző	378, 379, 380, 381
542	Linear Gauge LGB	373, 374
542	Linear Gauge LGF	370
542	Linear Gauge LGF-Z	371
542	Linear Gauge LGK	372
542	Linear Gauge LGM	376
542	Pneumatika Linear Gauge-hez	375
543	ABSOLUTE Digimatic ID-C mérőórák	242
543	Digimatic ID-B mérőóra	250
543	Digimatic ID-C mérőóra	244, 245, 248
543	Digimatic ID-F mérőóra	252
543	Digimatic ID-H mérőóra	251
543	Digimatic ID-N mérőóra	249
543	Digimatic ID-S mérőóra	240
543	DIGIMATIC Indicator ID-C	247
543	DIGIMATIC napelemes mérőóra	239
544	LSM-500S	390
544	LSM-501S	390
544	LSM-503S	391
544	LSM-506S	391

Sorozatszlu0e1m	Leírás	Oldal
544	LSM-512S	392
544	LSM-516S	392
544	LSM-5200 kijelző egység	394
544	LSM-6200 kijelző egység	395
544	LSM-902/6900	389
544	LSM-9506	393
544	LSM tartozékok	396, 397
546	Rugós erőmérő	303
547	ABSOLUTE Digimatic mélységmérő óra	214
547	Digimatic gyorsvastagság-mérő	293, 294, 295
550	Digimatic tolmérő kerekített mérőpofával	179
5509	VARI-FIX	588
551	Digimatic tolmérő kerekített és normál mérőpofával	180
552	ABSOLUTE Digimatic szénszálas tolmérő IP66 cserélhető mérőcsőrrel	185
552	Digimatic szénszálas tolmérő IP66	181
552	Digimatic szénszálas tolmérő IP66 cserélhető mérőcsőrrel	184
552	Digimatic szénszálas tolmérő IP66 hosszú mérőcsőrrel	183
552	Digimatic szénszálas tolmérő IP66 kerámia mérőcsőrrel	182
565	Mérőhasáb komparátor GBCS-250	345
568	Beépíthető mikrométer 568-as sorozat	146
568	BOREMATI 3-ponton mérő	143, 144, 145
570	Digimatic magasságmérő	228, 229
571	Digimatic mélységmérő	217, 218
571	Digimatic mélységmérő horgas véggel	219
571	Mélységmérő gumiabroncshoz	223
572	Függőlegesen beépíthető tolmérő	423, 424, 425
572	Vízszintes beépíthető tolmérő	419, 420, 421, 422
573	Belső tolmérő	204
573	Csővastagságmérő tolmérő	207
573	Digimatic alsópofás központmérő tolmérő	199
573	Digimatic belső tolmérő	206
573	Digimatic eltoltpofás központmérő tolmérő	197
573	Digimatic eltoltpofás tolmérő	196
573	Digimatic hegyes tolmérő	200
573	Digimatic pengés tolmérő	201
573	Digimatic tolmérő állandó mérőerővel	193
573	Digimatic tolmérő befelé álló csőrrel	202
573	Digimatic tolmérő előrajzolóhoz	195
573	Digimatic tolmérő tűrés méréshez	194
575	Digimatic ID-U mérőóra	241
575	Linear Gauge LGD	369
575	Linear Gauge LGS	368
579	Linear Scale ST24 / ST44	413
579	Linear Scale ST36	414
579	Linear Scale ST422	414, 418
579	Linear Scale ST700	413, 416
579	Sorozat 579 - Nyitott skála szinus és négyszög jelkimenettel	415
600 - 699		
601	Ceraston	364
611	Acél mérőhasábok	354, 355
611	Négyzet mérőhasábok CTE-vel	360
613	Kerámia mérőhasábok	359
617	ZERO CERA mérőhasábok	361
619	Mérőhasáb tartozékok	363
63AAA		583
63ETB	Keményiség etalonok	554
64AAB	MeasurLink 7	15
64AAB	MeasurLink 7	16
64AAB	MeasurLink 8	16, 17
64AAB	MeasurLink 9	19, 20, 21, 22
64AAS	MeasurLink 8	18
64AAS	MeasurLink 9	22, 23
700 - 799		
7	Csuklós mágneses állvány	311
7	Gyorsvastagság-mérő	296
7	Mágneses állvány	312, 313

Sorozatszlu0e1m	Leírás	Oldal
7	Mérőóra tartozékok	274, 279
7	Micro Jack beállító bak	114
7	Órás mélységmérő	215, 216
7 / 011	Mágneses talp	312
7/519	Mérőóra állvány	305
700	Quick-Mini gyorsvastagság-mérő	295

800 - 899

810	HV-110/120	543
810	Hardmatic HH-411	550
810	HM-210/220	535, 544
810	HR-500	548
810	HV-110/120	539
810	Micro-Vickers és Vickers készlet	538, 542
810	Micro-Vickers keménységmérő HM-110/120	540, 541
810	Micro-Vickers keménységmérő HM-210/220	536, 537
811	Digitális és analóg Durometer: HARDMATIC HH-300	551, 552, 553

900 - 999

900	Különtartozékok mélységmérőkhöz	223
900	Magasságmérő külön tartozékok	232, 233
900	Mérőóra tartozékok	273, 275
901	Gránitsík	321, 322
901	Szögtapintós mérőóra tartozékok	292
902	Öntöttvas tusírozó lap	320
903	Pneumatikus egység	368
905	Digimatic jelkábelek	27
910	V-prizma	318
911	Négy oldalú V-prizmapár	318
912	Mérőóra állvány	308
913	Mérőóra állvány edzett acél mérőasztallal	307
916	Acél derékszög	327
926	Precíziós mérőcsap készlet	345
930	Precíziós satu	315, 316
930	Precíziós szinusz asztal	316, 317
939	Digimatic kapcsolódoboz	37
950	Digitális szintező	326
960	Szintező	325
963	HR Rockwell	545
963	HR-Rockwell	547
967	Precíziós csúcspad	314
972	Gránit derékszög	320
985	Mikrométer tartozékok	105
995	Festékszalagok	616
999	Mérőlapok	476, 478

A - Z

Enclosure	Takaró	589
Fixture	eco-fix Kit Form L	533
Fixture	eco-fix Kit Form S	533
K55	OPTI-FIX	611, 612
K65		585, 586, 587
K65	eco-fix CMM készülék Sorozat	584
K65	Tapintó készletek	580, 581, 582
LOG	Mérőgép szoftverek	573, 574
Probe	Mérőfejek koordináta mérőgépekhez	576, 579
Probe	Mérőgép mérőfejek	575, 578
Probe	Mérőgép szenzorok	578
Probe	Optikai mérőfej mérőgépre	577
SOFT	QI/QS szoftverek	592
SOFT	Quick Scope szoftver QSPAK	594
SOFT	QVPAK szoftver	607
Umap	UMAP	606

ALPHABETICAL INDEX

Leírás	Sorozatszlu0e1m	Oldal
<		
Digitális és analóg Durometer: HARDMATIC HH-300 HV-110/120	811 810	551, 552, 553 543
3		
3-huzalos egység	313	103
3-ponton mérő	368	139, 140, 141, 142
A		
ABSOLUTE Digimatic ID-C mérőórák	543	242
ABSOLUTE Digimatic mélységmérő óra	547	214
ABSOLUTE Digimatic szénszálás tolómérő IP66 cserélhető mérőcsőrrel	552	185
Acél derékszög	916	327
Acél mérőhasábok	516	349, 350, 351
Acél mérőhasábok	611	354, 355
Acél mérőhasábok - Mikrométerhez	516	352
Acél mérőhasábok- Tolómérőhöz	516	352
Acél vonalzó	182	329
Analóg mérőóra	1	253, 254, 268
Analóg mérőóra	2	256, 257, 258, 259, 260, 261, 262, 269
Analóg mérőóra	3	266
Analóg mérőóra	4	267
B		
Beállító gyűrűk	177	170
Beépíthető mikrométer	110	130
Beépíthető mikrométer	148	115, 116, 117, 118, 119, 120, 121
Beépíthető mikrométer	149	123
Beépíthető mikrométer	150	124
Beépíthető mikrométer	151	126
Beépíthető mikrométer	152	127, 128, 129
Beépíthető mikrométer	153	132
Beépíthető mikrométer	250	114
Beépíthető mikrométer	350	109, 110
Beépíthető mikrométer 13mm	148	122
Beépíthető mikrométer 568-as sorozat	568	146
Beépíthető mikrométer nem-forgó orsóval	153	131
Beépíthető mikrométer nem-forgó orsóval	197	132
Behatolótestek	19BAA	555
Belső mikrométer ellenőrző	515	337
Belső tolómérő	536	204
Belső tolómérő	573	204
BOREMATI 3-ponton mérő	568	143, 144, 145
C		
CARB	360	566
Ceraston	601	364
Check Master	515	338, 339
CMM Software	011	572
CNC Linear Scale AT402E	539	410
CNC Linear Scale áttekintő	539	409
Contracer CV-2100	218	497, 498
Contracer CV-3200 és CV-4500	218	499, 500
CRYSTA-APEX	191	559
CRYSTA-APEX S1200 sorozat	191	558, 564
CRYSTA-PLUS M	196	571
Csőmérő mikrométer	115	80
Csővastagságmérő tolómérő	536	207
Csővastagságmérő tolómérő	573	207
Csuklós mágneses állvány	011	310
Csuklós mágneses állvány	7	311
D		
Digimatic 3-ponton mérő	468	135, 137, 138
Digimatic alsópofás központmérő tolómérő	573	199
Digimatic belső tolómérő	573	206
Digimatic eltoltpofás központmérő tolómérő	573	197

Leírás	Sorozatszlu0e1m	Oldal
Digimatic eltoltpofás tolómérő	573	196
Digimatic gyorsvastagság-mérő	547	293, 294, 295
Digimatic hegyes tolómérő	573	200
Digimatic hosszabbító kábel	011	28
Digimatic ID-B mérőóra	543	250
Digimatic ID-C mérőóra	543	244, 245, 248
Digimatic ID-F mérőóra	543	252
Digimatic ID-H mérőóra	543	251
Digimatic ID-N mérőóra	543	249
Digimatic ID-S mérőóra	543	240
Digimatic ID-U mérőóra	575	241
DIGIMATIC Indicator ID-C	543	247
Digimatic interfész	264	32
Digimatic jelkábelek	905	27
Digimatic kapcsolódoboz	939	37
Digimatic karos mérőóra	209	298, 300, 301, 302
Digimatic keményfémbeütés tolómérő	500	175
Digimatic keményfémbeütés tolómérő IP67	500	173
Digimatic kétpontos furatmérő	339	155
Digimatic kijelző	542	383
Digimatic lemez mérő mikrométer	389	58
Digimatic magasságmérő	192	230, 231
Digimatic magasságmérő	570	228, 229
Digimatic mélységmérő	571	217, 218
Digimatic mélységmérő horgas véggel	571	219
Digimatic mélységmérő mikrométer	329	213
Digimatic mikrométer	293	42, 43, 44, 45, 47
Digimatic mikrométer cserélhető csőrrel	340	54
Digimatic mikrométer csőméréshez	395	78, 79
Digimatic mikrométer nem-forgó tárcsával	369	72
DIGIMATIC napelemes mérőóra	543	239
Digimatic napelemes tolómérő	500	177
Digimatic napelemes tolómérő IP67	500	176
Digimatic pengés mikrométer	422	84, 85
Digimatic pengés tolómérő	573	201
Digimatic QuantuMike	293	41
Digimatic szénszálás tolómérő IP66	552	181
Digimatic szénszálás tolómérő IP66 cserélhető mérőcsőrrel	552	184
Digimatic szénszálás tolómérő IP66 hosszú mérőcsőrrel	552	183
Digimatic szénszálás tolómérő IP66 kerámia mérőcsőrrel	552	182
Digimatic tárcsás mikrométer	323	70
Digimatic tolómérő	500	174
Digimatic tolómérő állandó mérőerővel	573	193
Digimatic tolómérő befelé álló csőrrel	573	202
Digimatic tolómérő előrajzolásához	573	195
Digimatic tolómérő IP67	500	172
Digimatic tolómérő kerekített és normál mérőpofával	551	180
Digimatic tolómérő kerekített mérőpofával	550	179
Digimatic tolómérő nagy méréstartománnyal	500	178
Digimatic tolómérő tűrésméréshez	573	194
Digimatic USB kábel	06ADV	26
Digimatic V-ülék mikrométer	314	87
Digitális beépíthető mikrométerek	164	111
Digitális beépíthető mikrométerek	350	112, 113
Digitális hegyes mikrométer	342	81
Digitális színtező	950	326
Digimatic mikrométer csökkentett mérőfelülettel	331	75
DMX-1	011	33
DMX-16 / DMX-16C	011	36
DMX-2	011	33, 34
DMX-3	011	32, 34, 36
DMX-8	011	35
DP-1VR DIGIMATIC adatprocesszor	264	25
e		
eco-fix CMM készülék Sorozat	K65	584
eco-fix Kit Form L	Fixture	533
eco-fix Kit Form S	Fixture	533

Leírás	Sorozatszlu0e1m	Oldal
E		
Edzett V-prizmapár	181	319
Elemek	011	614
É		
Élvonalzó	528	328
F		
Festékszalagok	995	616
Flexibilis kar	011 / 076	311
Fogaskerékmérő mikrométer	324	68, 69
Fogmérő mikrométer	124	69
Formtracer CS-3200	525	501, 504
Formtracer Extreme CS-5000CNC és CS-H5000CNC	525	508
Formtracer Extreme SV-4500CNC	525	506
Formtracer SV-C3200 / SV-C4500	525	502
Formtracer SV-C3200 és SV-C4500	525	503
Formtracer SV-C4500CNC	525	505, 507
FS-70 mikroszkóp egység	378	448
Furatmérő	154	169
Furatmérő	155	169
Furatmérő	184	326
Furatmérő	511	159, 160, 162, 163, 165, 166, 167
Furatmérő	526	157, 158
Furatmérő beépíthető mikrométerrel	511	164
Furatmérő ellenőrző	515	167
Furatmérő - Standard típus	511	161
Furatmérő tartozékok	511	164
Függőleges beépíthető tolómérő	572	423, 424, 425
G		
Golyós mérőpofa	101	106
Gránit derékszög	972	320
Gránitsík	901	321, 322
Gyorsvastagság-mérő	7	296
H		
Hardmatic HH-411	810	550
Hegyes mikrométer	112	82
Height Master	515	331, 333
Height Master tartozékok	515	334
HM-210/220	810	535, 544
Horonymérő mikrométer	146	99
HR-500	810	548
HR Rockwell	963	545
HR-Rockwell	963	547
Hullámagasság mérő mikrométer	293	40
Hullámagasság mérő mikrométer	342	83
Huzalmérő mikrométer	147	90
HV-110/120	810	539
Hyper MF/MF-U mérőmikroszkóp	176	445, 446
I		
i-Checker mérőóra kalibrátor	170	344
J		
Időzítő egység	011	37
Inductive tapintó Mu-Checker	519	384
Izzók	515	617
K		
KA kijelző	174	407
Kalibráló készülék	170	343
Kalibráló készülék	521	343
Karok és tapintók Contracer CV és Formtracer SV-C sorozathoz	218	529, 530
Karos mérőóra	209	297, 299
Keményfém mérőhasábok	516	351
Keményység etalonok	63ETB	554
Kerámia mérőhasáb készlet	516	356, 357
Kerámia mérőhasábok	613	359
Kerámia mérőhasábok - Mikrométerhez	516	358

Leírás	Sorozatszlu0e1m	Oldal
Kerámia mérőhasábok - Tolómérőkhöz	516	358
Kerámia tolómérő ellenőrző	515	336
Készülékek beépíthető mikrométerhez	303	133
Kétpontos furatmérő	133	149, 150
Kétpontos furatmérő	137	151
Kétpontos furatmérő	139	152
Kétpontos furatmérő	140	153
Kétpontos furatmérő	141	156
Kétpontos furatmérő	145	148
Kétpontos furatmérő	337	154
Kétpontos furatmérő	345	147
Kijelző egység Mu-Checker	519	385
Kijelző hosszabbító kábelek	174	408
Konzervdoboz-mérő mikrométer	147	89
Kulcsok az 511-es sorozathoz	21DZA	614
Különtartozékok mélységmérőkhöz	900	223
Külön tartozékok tolómérőkhöz	05	209
Külső mikrométer	102	49, 50
Külső mikrométer	103	51, 52
Külső mikrométer	193	53
Külső mikrométer cserélhető üléssel	104	55
L		
Laser Hologage	542	377
LEGEX	356	562
Lemez mérő mikrométer	118	59
Lemez mérő tárcsás mikrométer	119	60
Linear Gauge alkalmazások	542	366
Linear Gauge kijelző	542	378, 379, 380, 381
Linear Gauge LGB	542	373, 374
Linear Gauge LGD	575	369
Linear Gauge LGF	542	370
Linear Gauge LGF-Z	542	371
Linear Gauge LGK	542	372
Linear Gauge LGM	542	376
Linear Gauge LGS	575	368
Linear Height magasságmérő LH-600D/D	518	236
Linear Height opcionális tartozékok	518	237
Linear Scale AT103	539	399, 400, 401
Linear Scale AT112	539	404
Linear Scale AT113	539	402, 403
Linear Scale AT116	539	405
Linear Scale AT203	539	411
Linear Scale AT211	539	411
Linear Scale AT300	539	412
Linear Scale AT500	539	412
Linear Scale AT715	539	406
Linear Scale ST24 / ST44	579	413
Linear Scale ST36	579	414
Linear Scale ST422		417
Linear Scale ST422	579	414, 418
Linear Scale ST700	579	413, 416
Litematic	318	386, 387
LSM-500S	544	390
LSM-501S	544	390
LSM-503S	544	391
LSM-506S	544	391
LSM-512S	544	392
LSM-516S	544	392
LSM-5200 kijelző egység	544	394
LSM-6200 kijelző egység	544	395
LSM-902/6900	544	389
LSM-9506	544	393
LSM tartozékok	544	396, 397
M		
MACH	360	568, 569
Magasságmérő külön tartozékok	900	232, 233
Mágneses állvány	7	312, 313
Mágneses talp	7 / 011	312
Mágneses V-prizmapár	181	319

Leírás	Sorozatszlu0e1m	Oldal
MeasurLink 7	64AAB	15
MeasurLink 7	64AAB	16
MeasurLink 8	64AAB	16, 17
MeasurLink 8	64AAS	18
MeasurLink 9	64AAB	19, 20, 21, 22
MeasurLink 9	64AAS	22, 23
Mélységmérő ellenőrző	515	335
Mélységmérő gumiabronchhoz	571	223
Mélységmérő horgas véggel	527	221
Mélységmérő mikrométer	128	211
Mélységmérő mikrométer	129	212
Menetmérő mikrométer	125	67
Menetmérő mikrométer	126	65, 66
Menetmérő mikrométer	326	64
Mérőfejek koordináta mérőgépekhez	Probe	576, 579
Mérőgép mérőfejek	Probe	575, 578
Mérőgép szenzorok	Probe	578
Mérőgép szoftverek	LOG	573, 574
Mérőhasáb befogó készülék	516	353
Mérőhasáb karbantartó készlet	516	364
Mérőhasáb komparátor GBCS-250	565	345
Mérőhasábok	516	347, 348
Mérőhasáb tartozékok	516	362
Mérőhasáb tartozékok	619	363
Mérőlapok	999	476, 478
Mérőlapok TM-500 mikroszkóphoz	176	430
Mérőmikroszkóp tartozékok	176	443
Mérőmikroszkóp tartozékok	378	444
Mérőóra 1 körülfordulással	1	255
Mérőóra 1 körülfordulással	2	263, 264, 265
Mérőóra állvány	215	307, 309
Mérőóra állvány	7/519	305
Mérőóra állvány	912	308
Mérőóra állvány edzett acél mérőasztallal	215 / 7	306
Mérőóra állvány edzett acél mérőasztallal	913	307
Mérőórás idomszer	201	98
Mérőórás mikrométer	107	97
Mérőórás passzaméter	523	95, 96
Mérőóra tartozékok	101	276
Mérőóra tartozékok	120	271, 272, 273
Mérőóra tartozékok	136	278
Mérőóra tartozékok	2	278
Mérőóra tartozékok	21AAA	270, 271, 272, 274
Mérőóra tartozékok	21AZB	277
Mérőóra tartozékok	7	274, 279
Mérőóra tartozékok	900	273, 275
MF mérőmikroszkóp	176	431, 433, 434, 436
MF mérőmikroszkópok D-sorozat	176	435
MF-U mérőmikroszkóp	176	437, 438, 439, 440, 441
MF-U mérőmikroszkópok tartozékok	176	442
Micro Jack beállító bak	7	114
Micro-Vickers és Vickers készlet	810	538, 542
Micro-Vickers keménységmérő HM-110/120	810	540, 541
Micro-Vickers keménységmérő HM-210/220	810	536, 537
Mikrométer állítható üléssel	105	57
Mikrométer állványok	156	104
Mikrométer beállító etalon	167	100, 101, 102
Mikrométer cserélhető üléssel	117	92
Mikrométer cserélhető üléssel	303/304	56
Mikrométer cserélhető üléssel	317	91
Mikrométer csökkentett mérőfelülettel	111	76
Mikrométer kis kengyelmélységgel	147	90
Mikrométer mérőcsőrrel	143	62
Mikrométer mérőcsőrrel	343	61
Mikrométer nem-orgó orsóval	406	46
Mikrométer tartozékok	208	106
Mikrométer tartozékok	985	105
MiSTAR Sorozat	191	557, 563

Leírás	Sorozatszlu0e1m	Oldal
MiSTAR Sorozat	357	570
Munkadarab rögzítők	172	479
MUX-10F	264	35
N		
Négy oldalú V-prizmapár	911	318
Négyzet mérőhasábok CTE-vel	611	360
Nóniuszos eltoltpofás központmérő tolmérő	536	198
Nóniuszos eltoltpofás tolmérő	536	196
Nóniuszos hegyes tolmérő	536	200
Nóniuszos magasságmérő	514	226
Nóniuszos magasságmérő könnyített kivitel	506	225
Nóniuszos mélységmérő	527	220
Nóniuszos pengés tolmérő	536	201
Nóniuszos tolmérő	530	186
Nóniuszos tolmérő befelé álló csőrrel	536	203
Nóniuszos tolmérő elforgatható csőrrel	536	198
Nóniuszos tolmérő horgas csőrrel	536	205, 208
Nóniuszos tolmérő hosszú mérőcsőrrel	534	192
Nóniuszos tolmérő keményfémbeittel	530	187
Nóniuszos tolmérő kerekített és normál pofával	533	190
Nóniuszos tolmérők finomállítóval	532	188
Nóniuszos tolmérők rugós rögzítővel	531	188
Nóniuszos tolmérő műhelykivitelben (mm)	160	191
O		
Objektívek	378	452, 453, 454, 455, 456, 458, 459, 460, 461, 462
Objektívek ML-sorozat	375	451
Opcionális tapintók SurfTest és Formtracer SV-C sorozathoz	178	524, 525, 526, 527, 528
Opcionális tapintós egység	364	608
OPTI-FIX	K55	611, 612
Optikai mérőfej mérőgépre	Probe	577
Optikai síkpárhuzamos üveg	158	108
Optikai síkpárhuzam üveg	157	107
OPTOEYE éldetektor	332	475
Ó		
Órás magasságmérő	192	227
Órás mélységmérő	527	222
Órás mélységmérő	7	215, 216
Órás tolmérő	505	189
Ö		
Öntöttvas tusírozó lap	902	320
P		
Papírtekercsek	270	616
Passzaméter	510	94
Pengés mikrométer	122	86
PH-3515F profilprojektor	172	472, 473
PH-A14 profilprojektor	172	470, 471
PJ-A3000 profilprojektor	302	464, 465
PJ-H30 profilprojektor	303	466, 467
Pneumatika Linear Gauge-hez	542	375
Pneumatikus egység	903	368
Precíziós csúcspad	967	314
Precíziós mérőcsap készlet	926	345
Precíziós satu	930	315, 316
Precíziós szinusz asztal	930	316, 317
PV-5110 profilprojektor	304	468, 469
Q		
QI/QS szoftverek	SOFT	592
QM-Data adatfeldolgozó	264	474
QM-Height magasságmérő	518	234
QS/QV tartozékok	02A	610
Quick Digimatic mikrométer	227	48
Quick Digimatic tárcsás mikrométer	369	73
Quick Image	361	591
Quick-Mini gyorsvastagság-mérő	700	295

Leírás	Sorozatszlu0e1m	Oldal
Quick Scope	359	593
Quick Scope szoftver QSPAK	SOFT	594
Quick Vision	363	595, 596, 597, 598, 600
Quick Vision	365	601, 602, 603, 605
Quick Vision Accel	363	599
Quick Vision WLI	363	604
QVPAK szoftver	SOFT	607
QV tartozékok	02A	609

R

Roundtest Extreme RA-2200CNC	211	519
Roundtest Extreme RA-H5200CNC	211	520
Roundtest RA-10	211	509, 510
Roundtest RA-120 és RA-120P	211	511, 512
Roundtest RA-1600	211	513, 514
Roundtest RA-2200	211	515, 516
Roundtest RA-H5200	211	517, 518
Rugós erőmérő	546	303

S

Sensorpak	02	367
SJ-210 és SJ-310 tartozékok	178	485, 486
Sorozat 357 - Agilis mérőrendszer	357	567
Sorozat 579 - Nyitott skála szinus és négyszög jelkimenettel	579	415
Step master	516	340
STRATO-APEX	355	560, 561, 565
Surftest Extreme SV-3000CNC	178	495
Surftest Extreme SV-M3000CNC	178	496
Surftest SJ-210	178	481, 482
Surftest SJ-210 és SJ-310 - S-típus	178	484
Surftest SJ-310	178	483
Surftest SJ-410	178	487, 488
Surftest SJ-500 és SJ-500P	178	489
Surftest SJ-500 és SV-500P	178	491
Surftest SV-2100 és SV-2100P	178	490, 492
Surftest SV-3100	178	493, 494
Szemlencsék	378	451
Szintező	960	325
Szögmérő	187	323, 324
Szögtapintós mérőóra	513	281, 283, 284, 285, 286, 287, 288, 289
Szögtapintós mérőórák áttekintése	513	280
Szögtapintós mérőóra tartozékok	21CZA	291
Szögtapintós mérőóra tartozékok	901	292

T

Takaró	Enclosure	589
Tapintók a köralakmérőkhöz	211	521, 522
Tapintó készletek	K65	580, 581, 582
Tárcsák az 511-es sorozathoz	205	614
Tárcsás mikrométer	123	71
Tárcsás mikrométer nem-forgó orsóval	169	74
Tartozékok köralakmérőkhöz	211	523
Tartozékok Surftest, Contracer, Formtracer berendezésekhez	178	531
Tartozékok Surftest, Contracer és Formtracer berendezésekhez	178	532
TM-500 mérőmikroszkóp	176	427, 428, 429
Tolómérő előrajzolásához	536	195
Tükrök profilprojektorhoz	172	615
Tűrésellenőrző mikrométer	113	93
Tűrés kijelző	011	38

U

UMAP	Umap	606
Univerzális Height Master	515	332
Univerzális mikrométer	116	63
USB-ITPAK	06AEN	24

Ü

Leírás	Sorozatszlu0e1m	Oldal
Üvegasztal	200	615
Üvegskála	182	341, 342

V

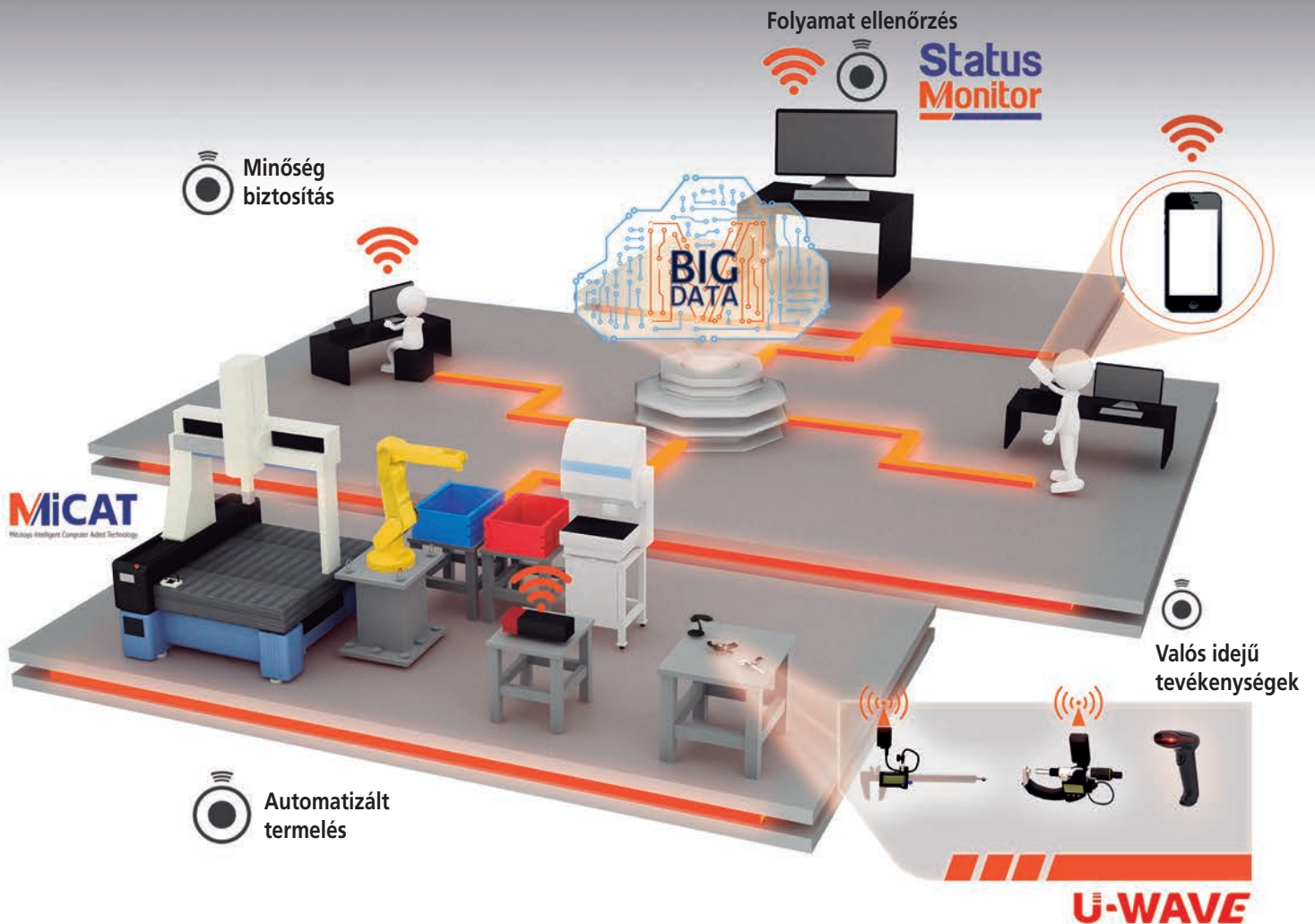
Választható tartozékok QM-Height-hoz	518	235
VARI-FIX	5509	588
Vezetéknélküli adatátviteli rendszer: U-Wave	02AZE	31
Vezetéknélküli adatátviteli rendszer: U-Wave	264	29
Vision Unit	359	447
Vízszintes beépíthető tolómérő	572	419, 420, 421, 422
VMU videómikroszkóp egység	378	449, 450
V-prizma	910	318
V-ülék mikrométer	114	88

Z

ZERO CERA mérőhasábok	617	361
	378	457
	63AAA	583
	K65	585, 586, 587
		617

4.0

MeasurLink®



A statisztikai folyamat ellenőrzés legújabb evolúciós lépése: az új Mitutoyo MeasurLink 9 szoftver

A kipróbált és tesztelt Mitutoyo MeasurLink szoftver első kiadása óta népszerű az összes iparágban, tökéletes eszköz a statisztikai adatok hatékony folyamat ellenőrzésében. A szoftver különösen híres a valós idejű adatgyűjtési képességről a Digimatic mérőeszközökről, valamint a mérési adatok elemzéséről és hálózaton keresztül történő folyamat ellenőrzésről. Biztonságos adattárolási rendszer, amely minőségi adatokkal rendelkezik és elérhető, valamint elemezhető bármely személy számára a termelési, mérnöki és vezetői részleg egész területéről.

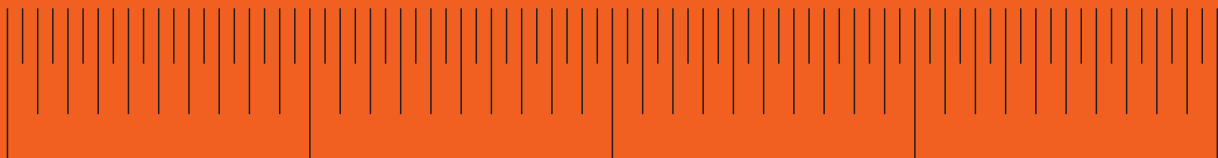
A legújabb MeasurLink 9-es verzió többek között a következőket tartalmazza: sok minden más mellett, a kiemelkedő új IoT szolgáltatást, az „MT Connect”-et, amely lehetővé teszi a közvetlen hozzáférést és a numerikus adatokat DAQ forrásokból a világ bármely pontjáról webes URL-en keresztül, anélkül, hogy csatlakoznia kellene a távoli adatbázishoz. A gyakorlati, „valós idejű dinamikus adagolási adatok” funkció gondoskodik a dinamikus mérések ábrázolásáról és gyűjtéséről, adatok nagy mintavételi gyakorisággal és diszkrét rögzítéséről. A streaming (aktuális) adatokat dinamikus mérőn és dinamikus mérőszávon jeleníti meg.



Szkenelje be a QR-kódot a mobil készülékével, és nézze meg a Mitutoyo jövőbe mutató megoldásait az IoT / Ipar 4.0 videóban.

További információ:
shop.mitutoyo.hu





Mitutoyo Hungária KFT.
H-1031 Budapest
Záhony utca 7, D-épület / fsz
T +36 (06) 214 - 1447
F +36 (06) 214 - 1448
info@mitutoyo.hu
www.mitutoyo.hu